



Uživatelský návod pro

bezrámové pantové zástěny

**Vitra Line**

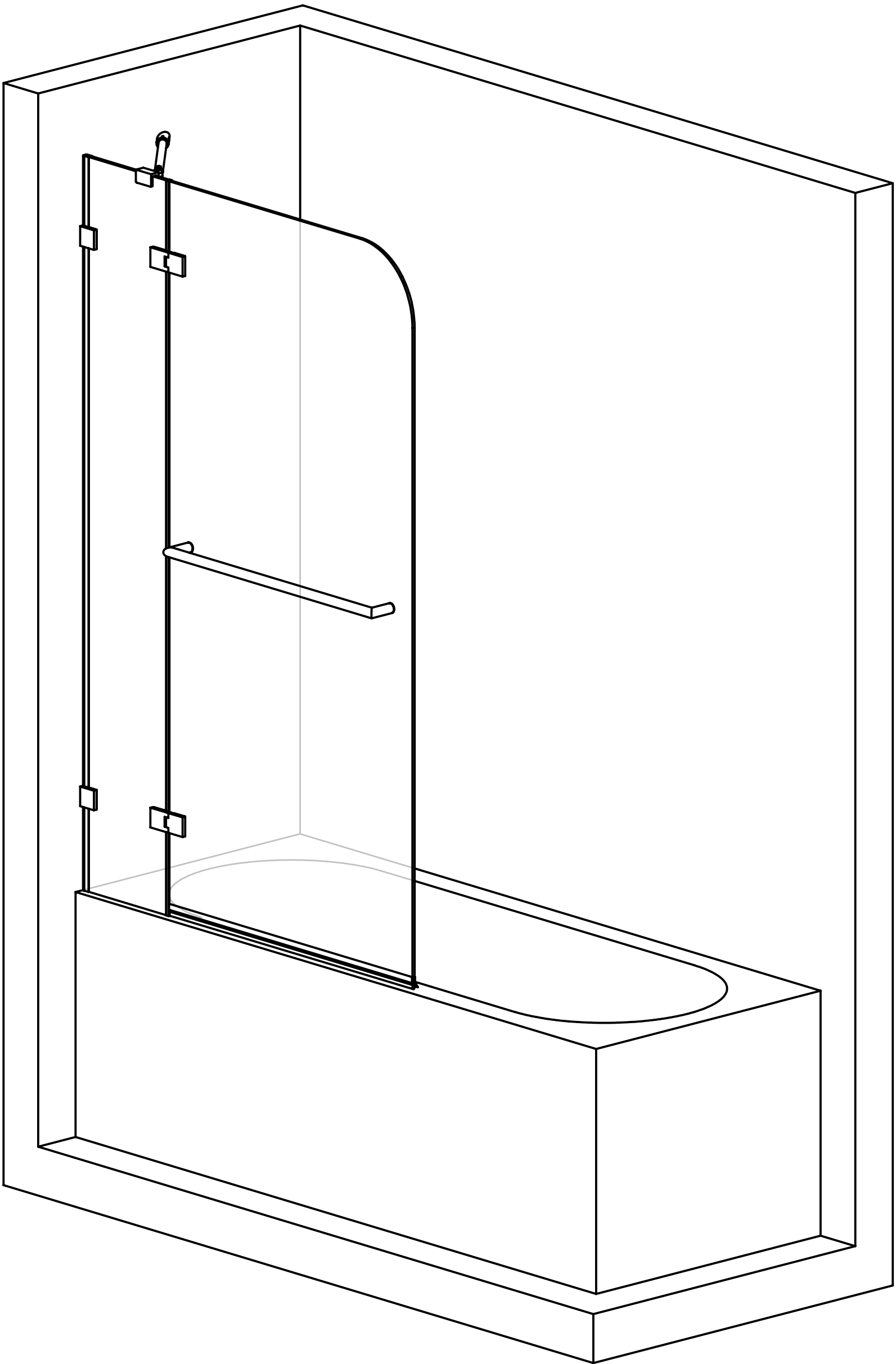
**BN 3715 L**

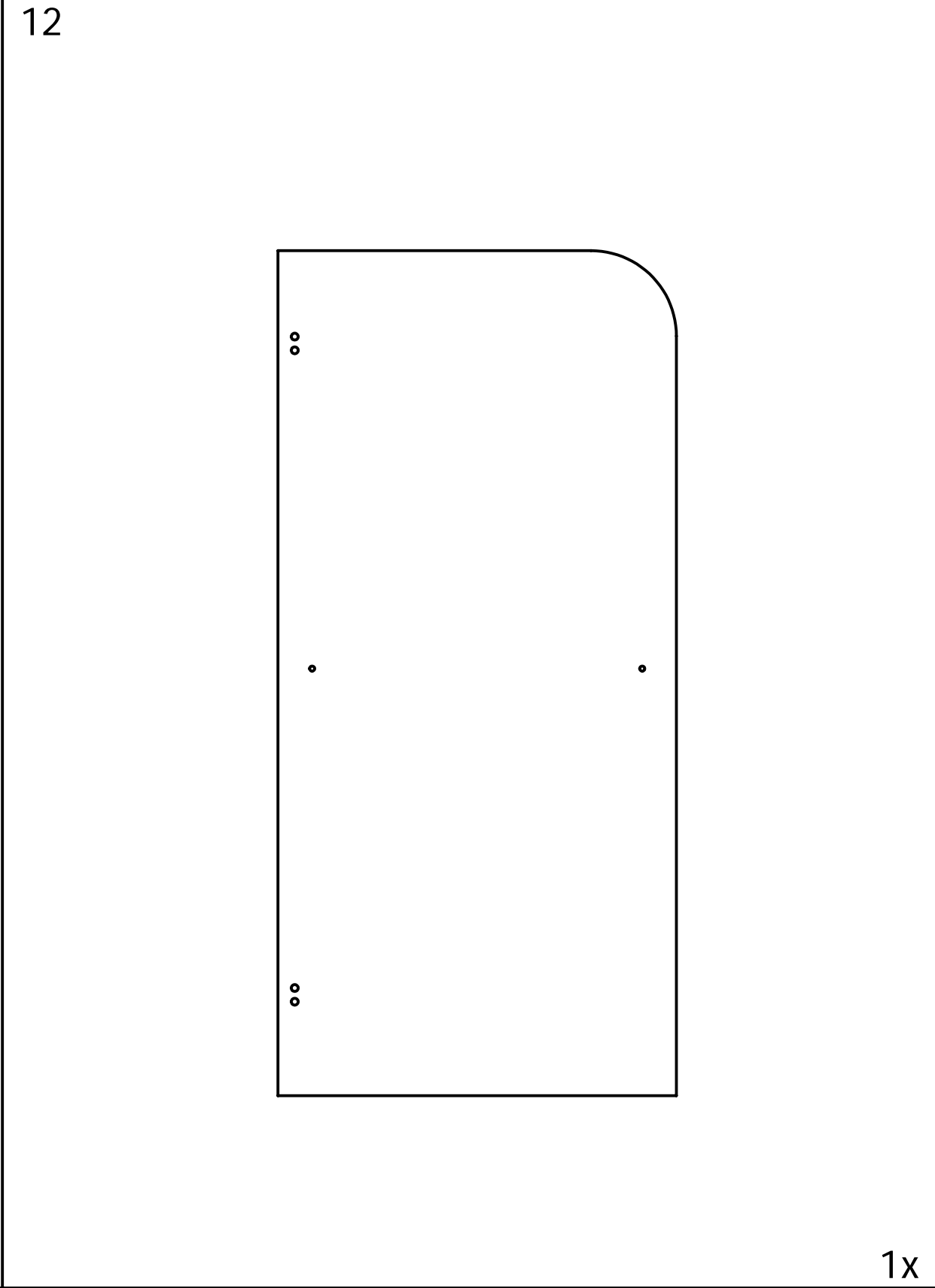
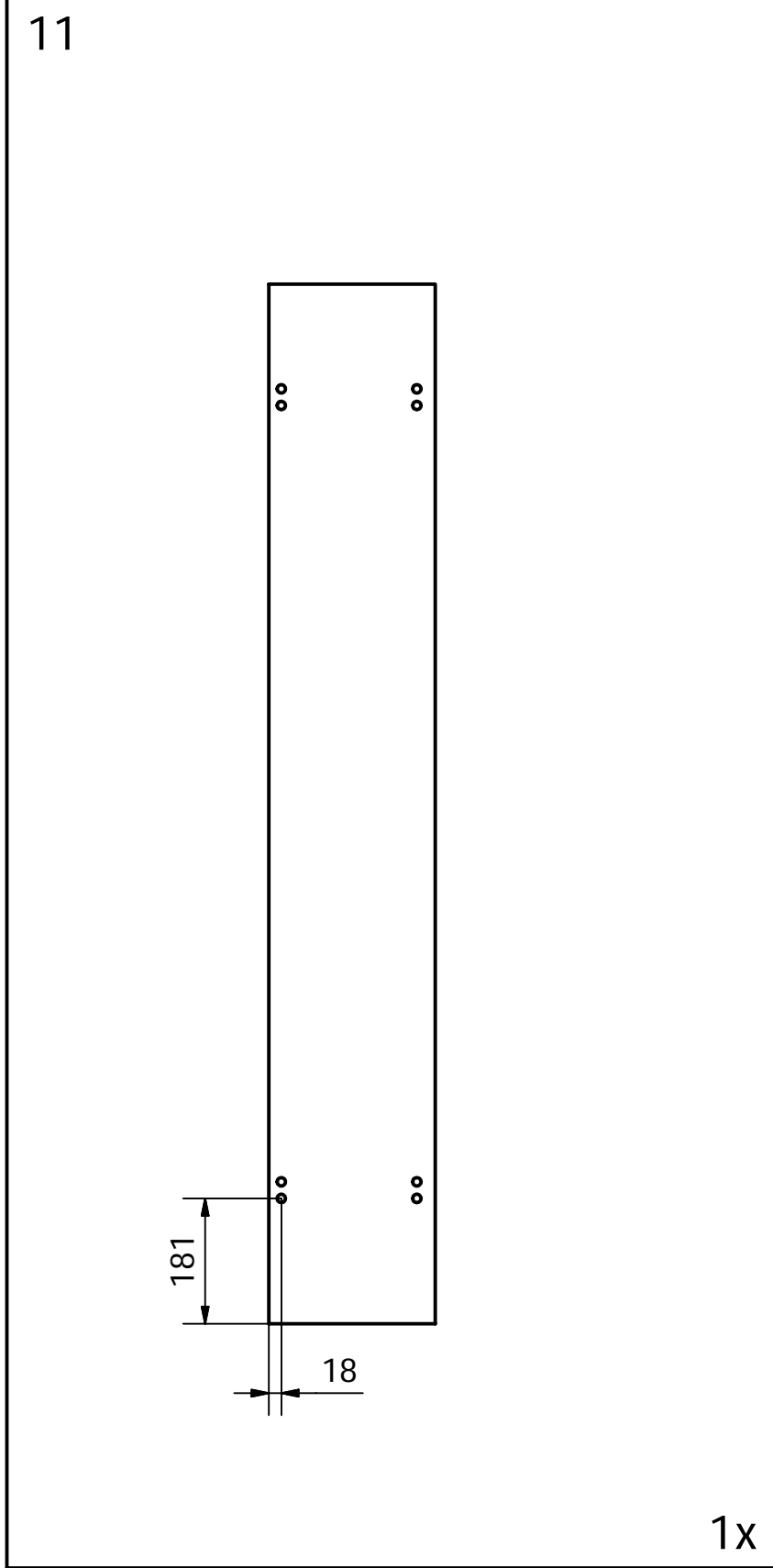
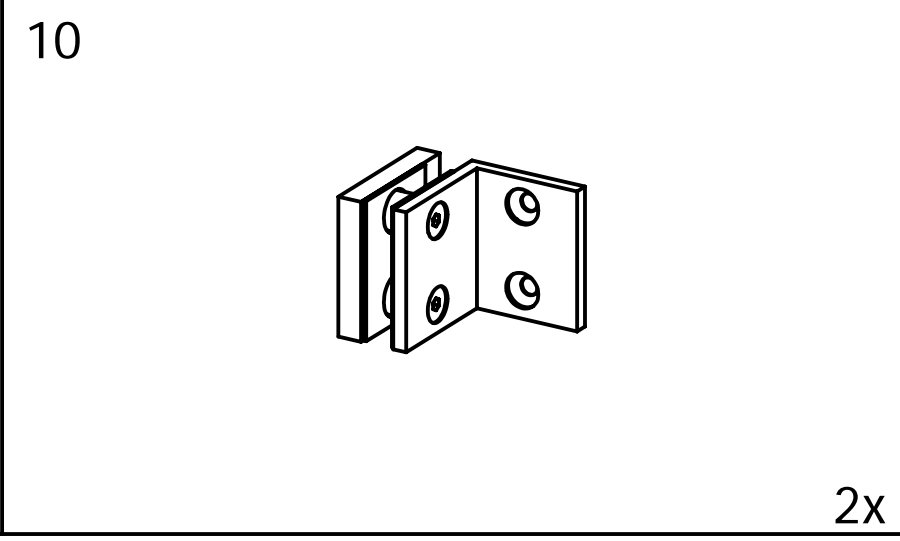
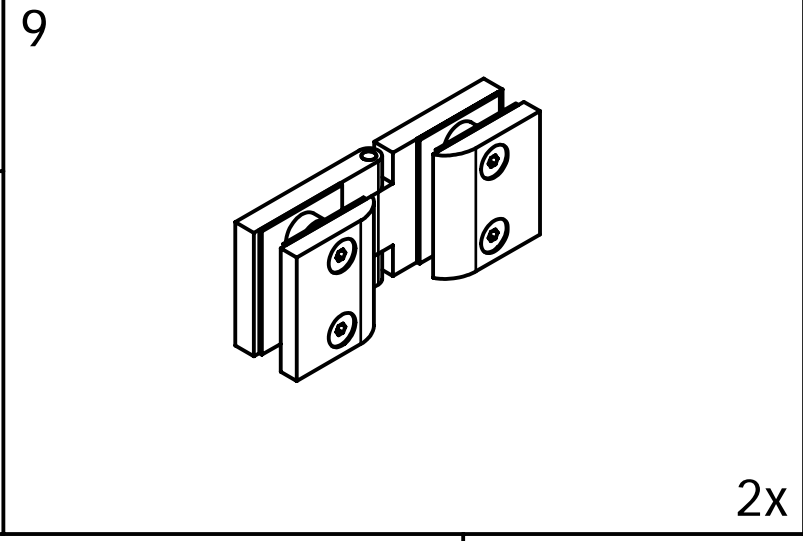
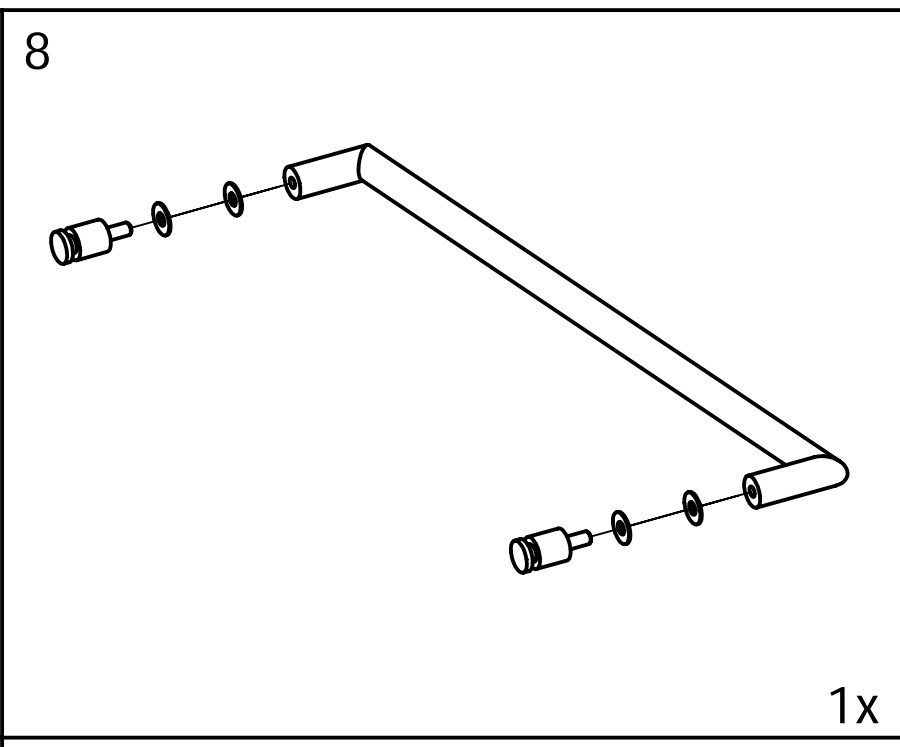
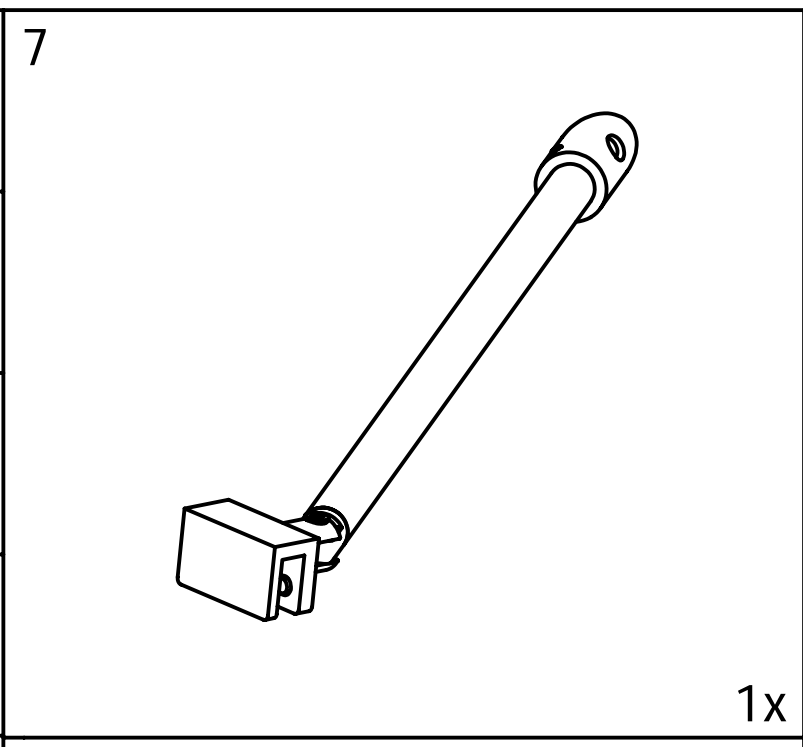
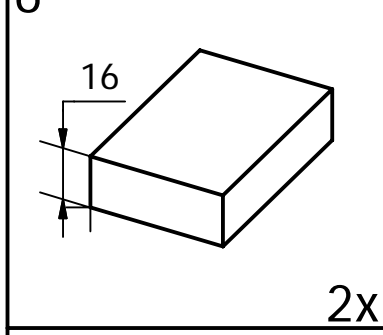
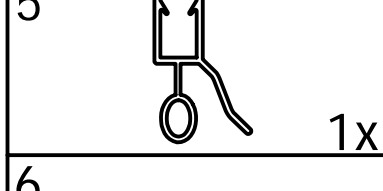
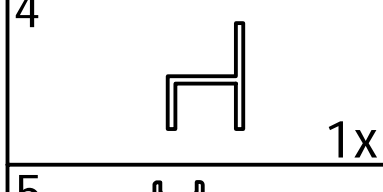
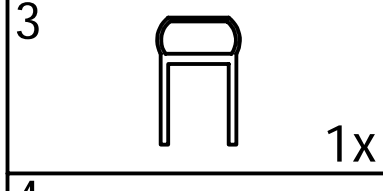
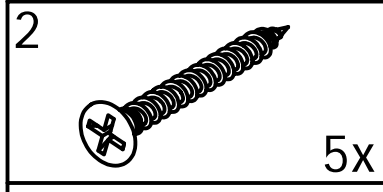
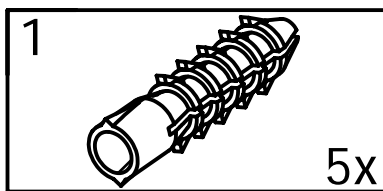
**Polysan s.r.o**  
Nesměřice 52  
285 22 Zruč nad Sázavou

[www.polysan.cz](http://www.polysan.cz)  
[www.polysan.net](http://www.polysan.net)

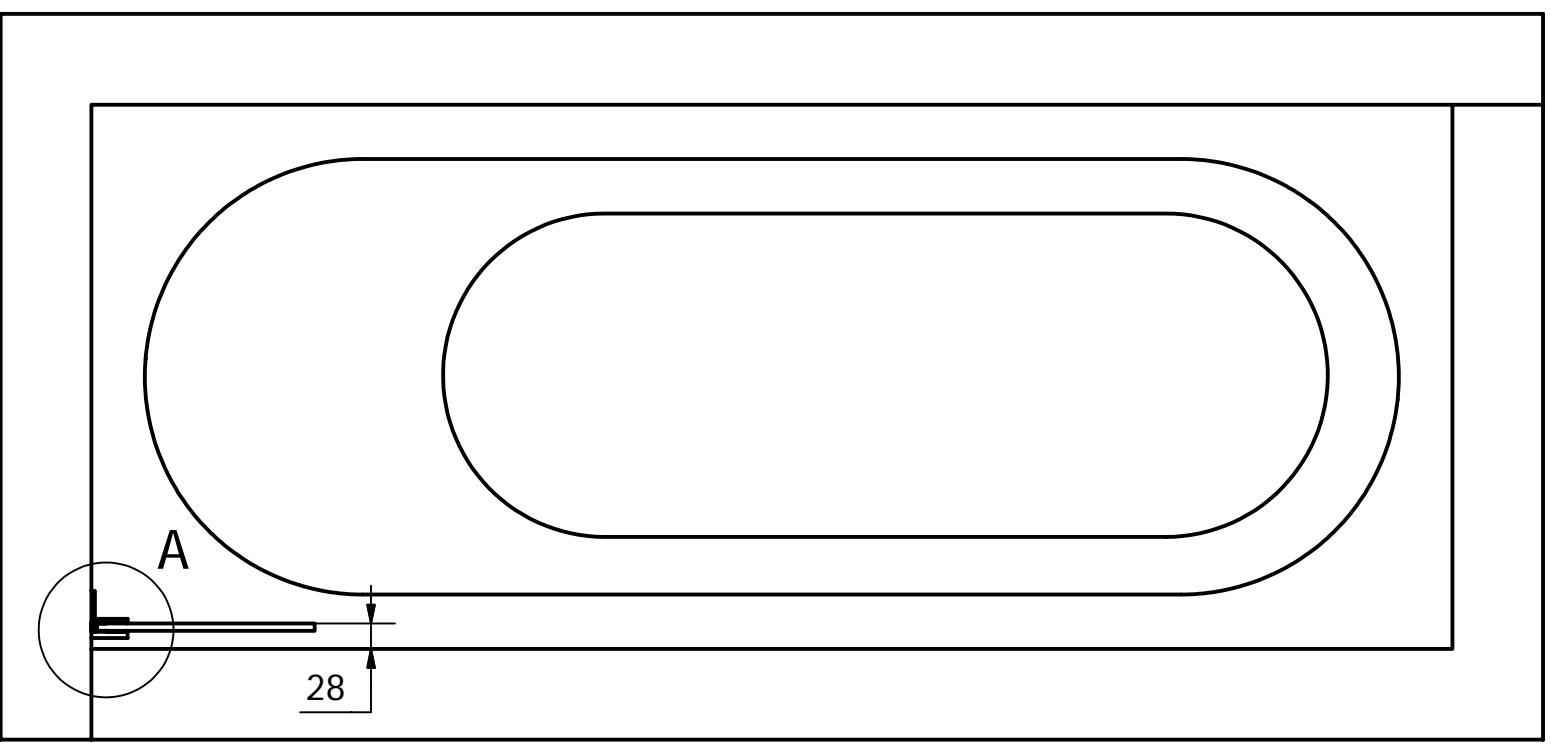
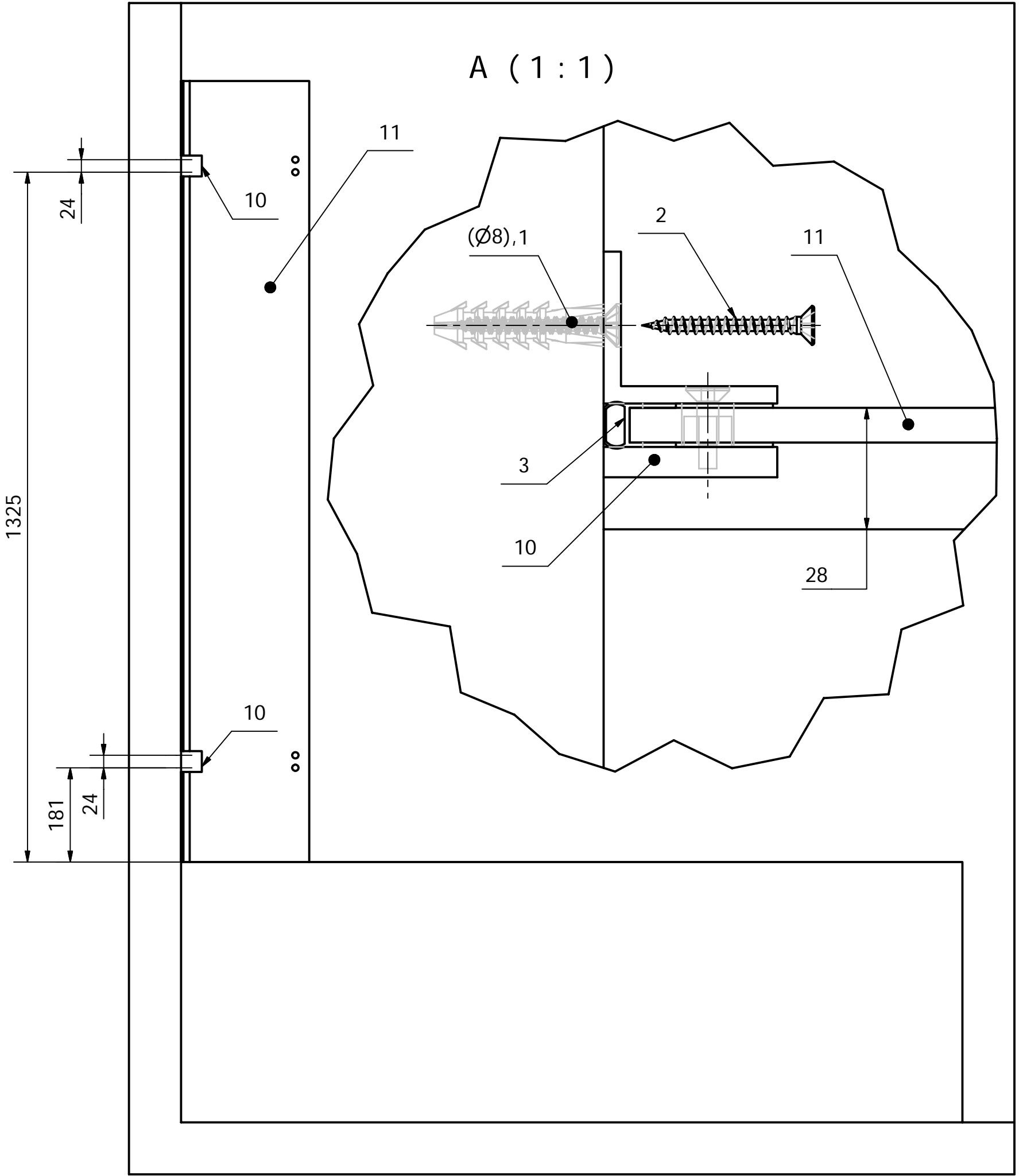
e-mail: [info@polysan.net](mailto:info@polysan.net)

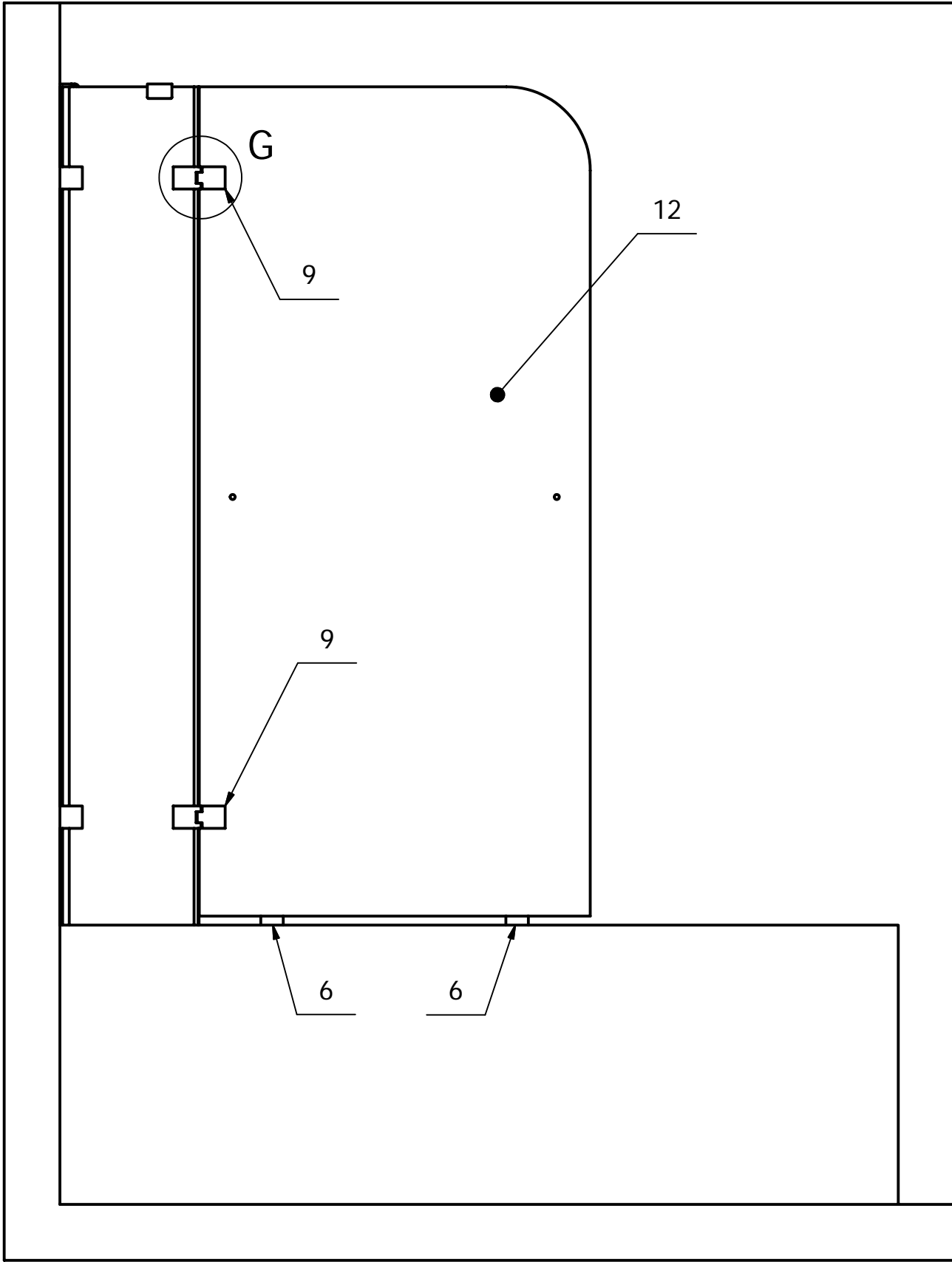
tel.: +420 327 585 983  
fax.: +420 327 585 989



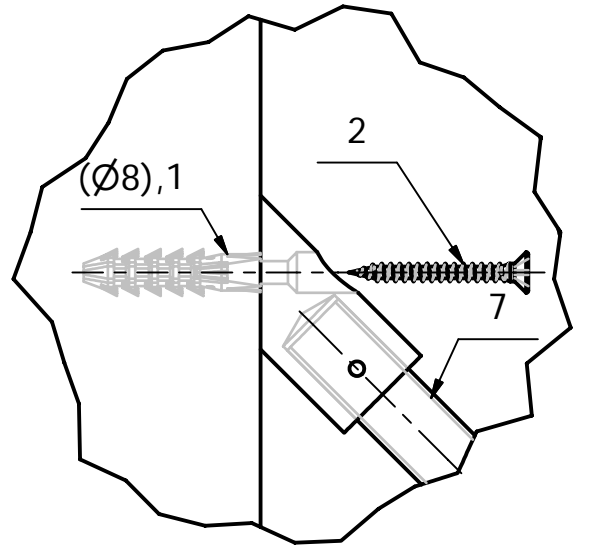


A (1:1)

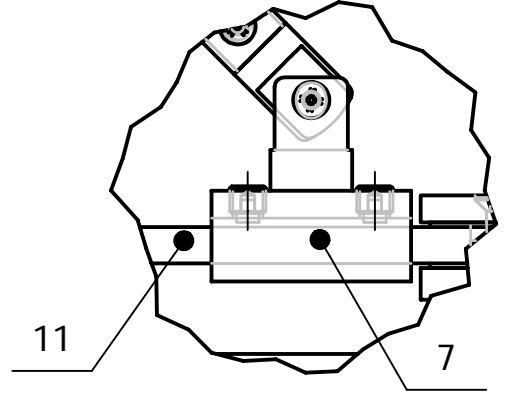




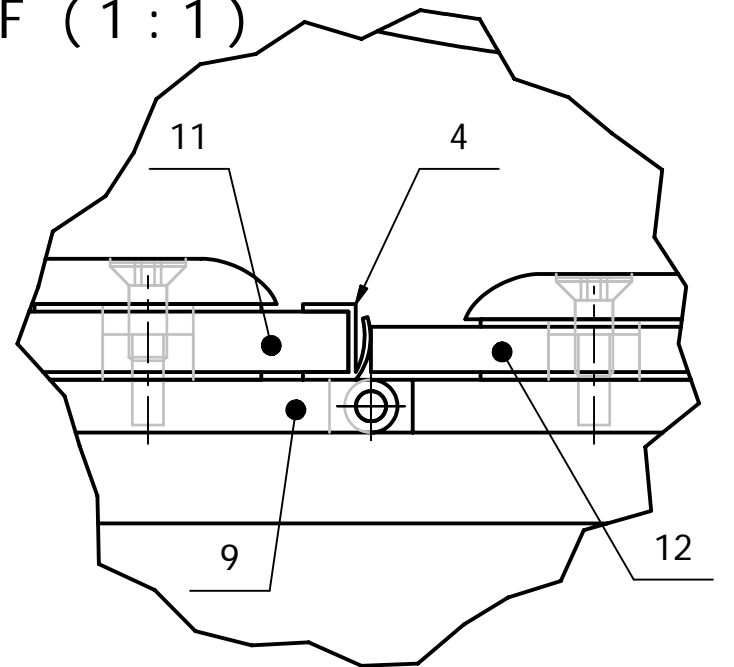
D (0,60 : 1)



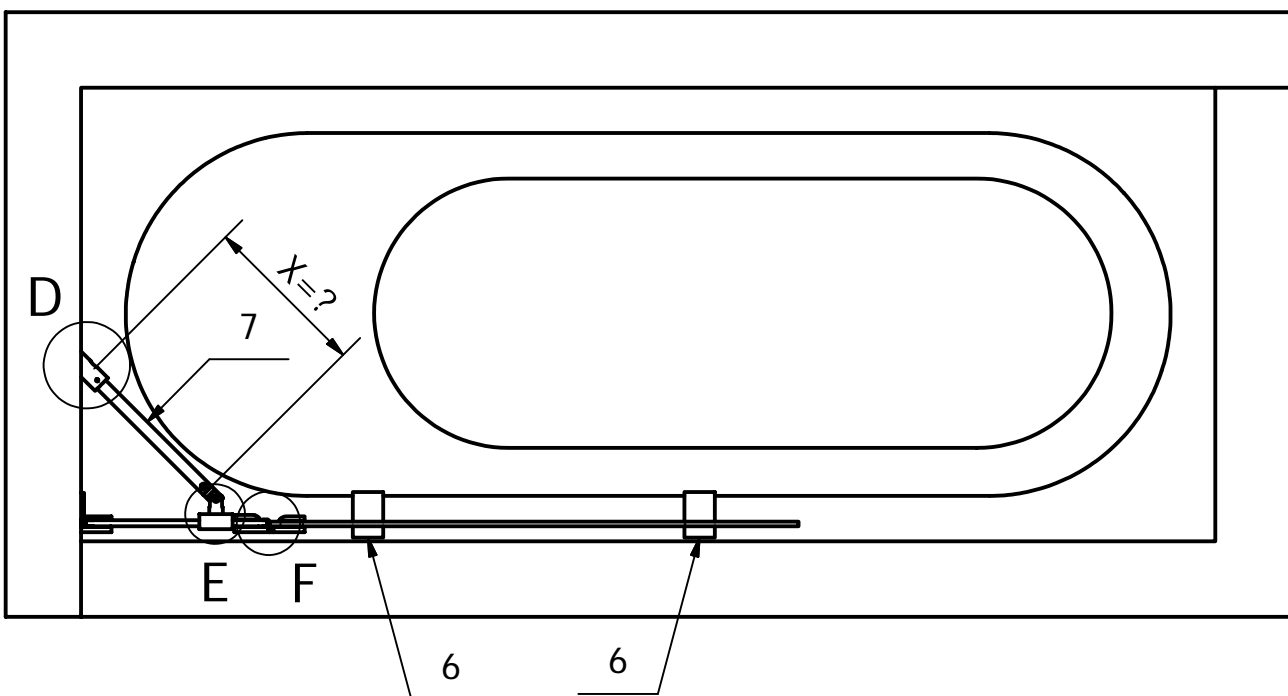
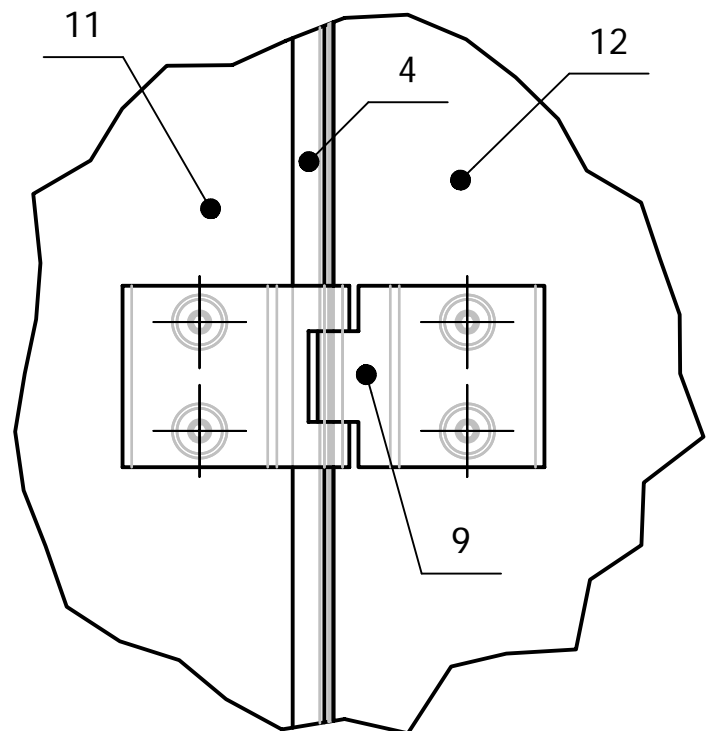
E (0,60 : 1)

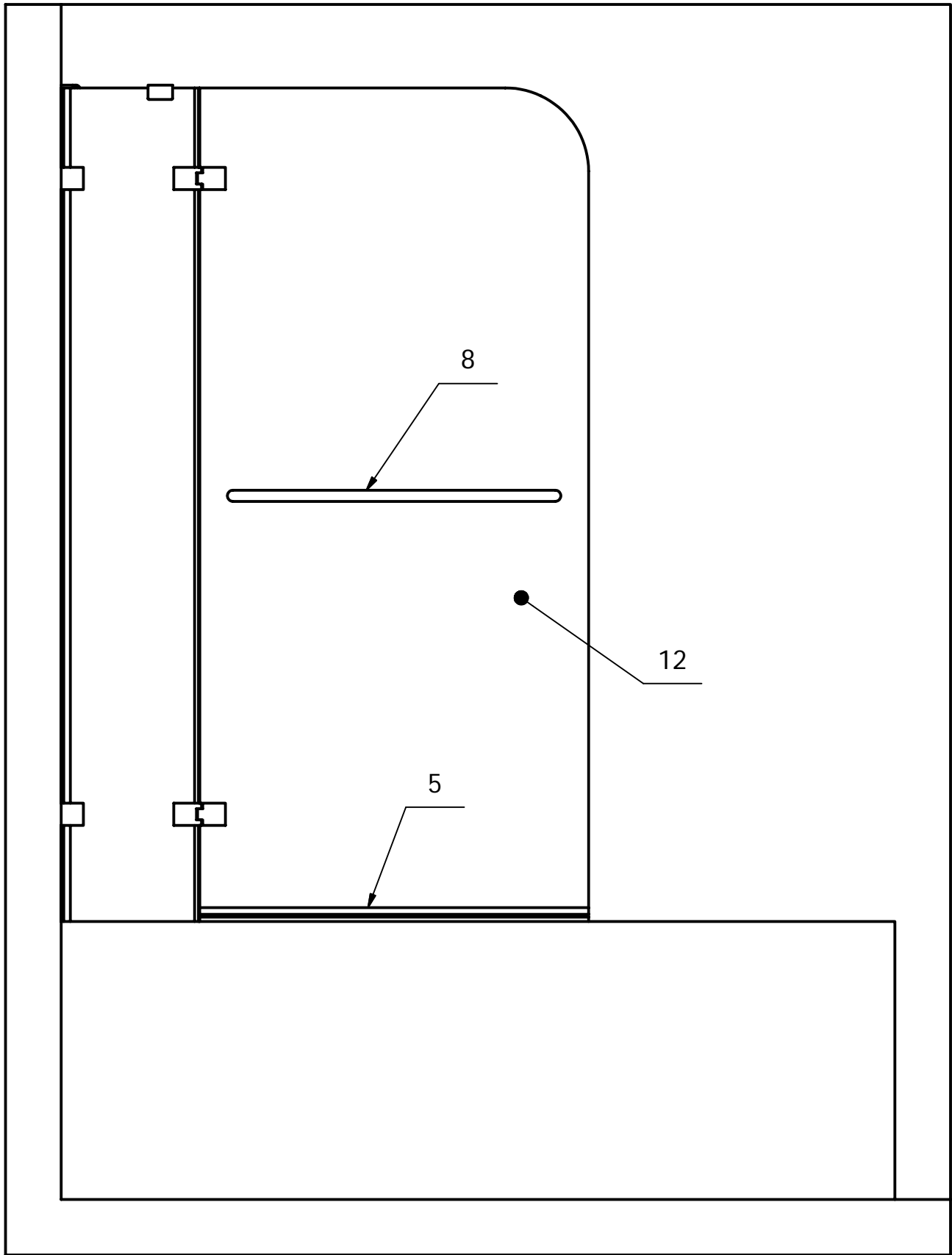


F (1 : 1)

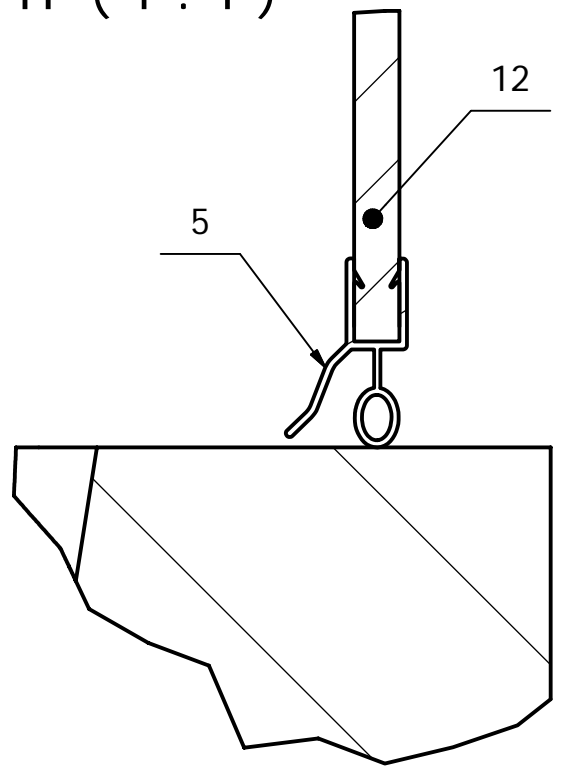


G (0,60 : 1)

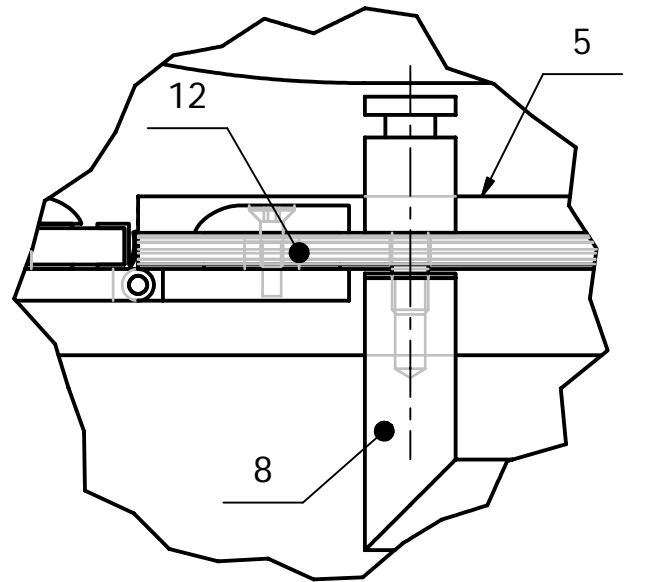




H (1:1)



K (0,60:1)



L (0,60:1)

