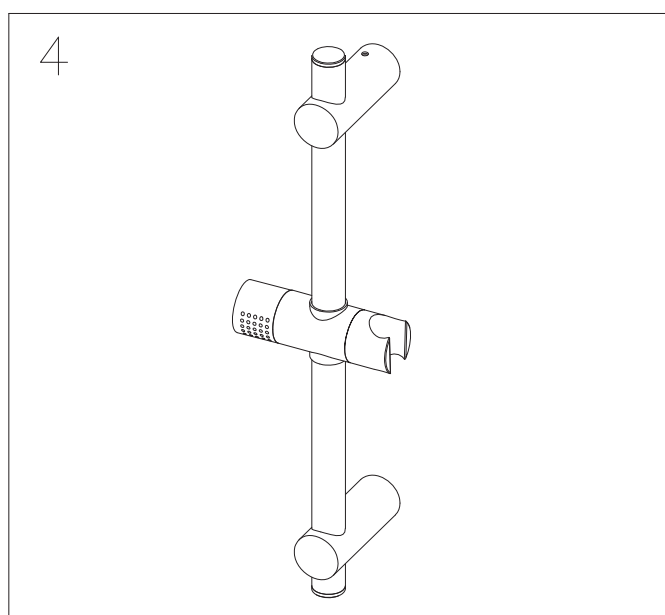
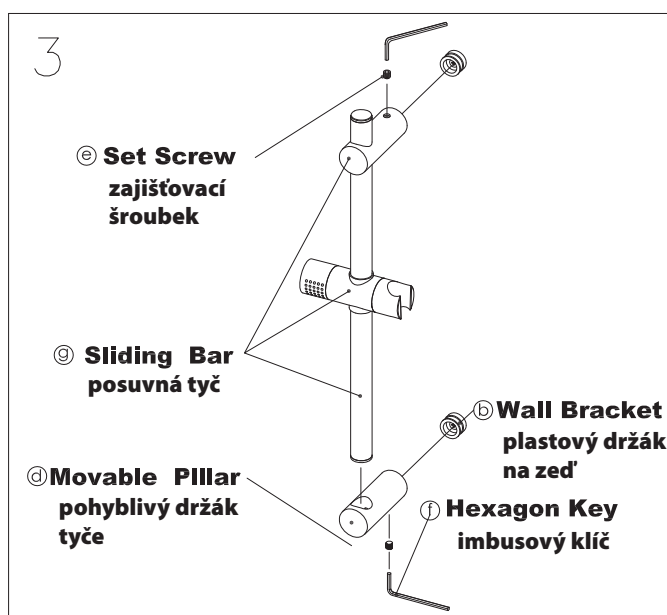
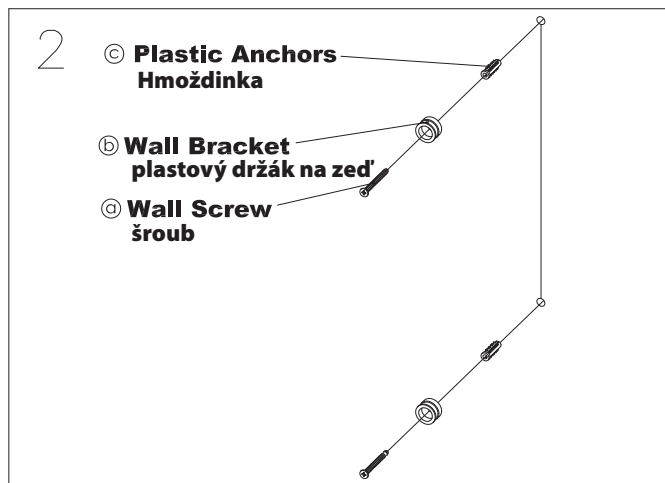
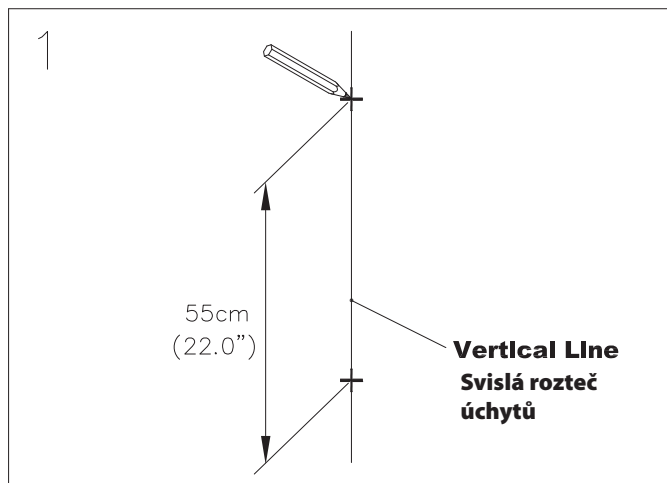


# INSTALLATION GUIDE / NÁVOD NA MONTÁŽ

## HAND SHOWER SLIDING BAR / SPRCHOVÁ POSUVNÁ TYČ



1. Locate two(2) appropriate drilling centers in vertical line for 55cm(22") apart and mark with pencil.

Označte na zdi svisle rozteč otvorů pro držáky sprchové tyče ve vzdálenosti 55 cm.

2. Drill and insert the **Plastic Anchors** flush with wall.

Vyvrtejte otvory a vložte hmoždinky „c“

3. Insert **Wall Screws** through **Wall Brackets** and screw into the **Plastic Anchors**.




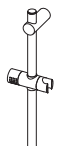


Šrouby „a“ protáhněte skrz plastový držák „b“ a přišroubujte do hmoždinek „c“.

4. Insert the **Sliding Bar** through **Movable Pillar**, then slide two(2) **Pillars** over **Wall Bracket** and tighten

**Set Screws** with attached **Hexagon Key** as diagram shown.

Prostrčte posuvnou tyč „g“ skrz pohyblivý držák tyče „d“. Potom nasuňte oba držáky tyče na plastové držáky „b“ a dotáhněte zajišťovacím šroubkem „e“ pomocí přiloženého imbusového klíče „f“, tak jak je znázorněno na obr. 3.

### FIXING CONTENTS / BALENÍ OBSAHUJE

<p>Ⓐ <b>Wall Screw</b> × 2 2x šroub</p> 	<p>Ⓑ <b>Wall Bracket</b> × 2 2x plastový držák na zeď</p> 	<p>Ⓒ <b>Plastic Anchors</b> × 2 2x hmoždinka</p> 	<p>Ⓓ <b>Sliding Bar</b> × 1 1x posuvná tyč</p> 
<p>Ⓔ <b>Movable Pillar</b> × 1 1x pohyblivý držák tyče</p> 	<p>Ⓕ <b>Set Screw</b> × 2 2x zajišťovací šroubek</p> 	<p>Ⓖ <b>Hexagon Key</b> × 1 1x imbusový klíč</p> 