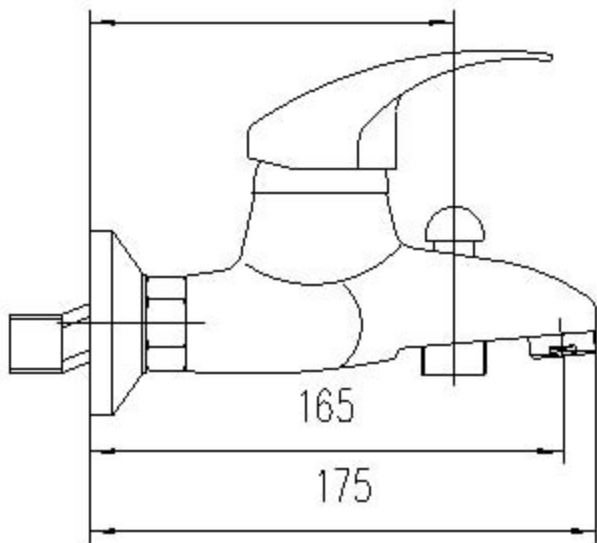


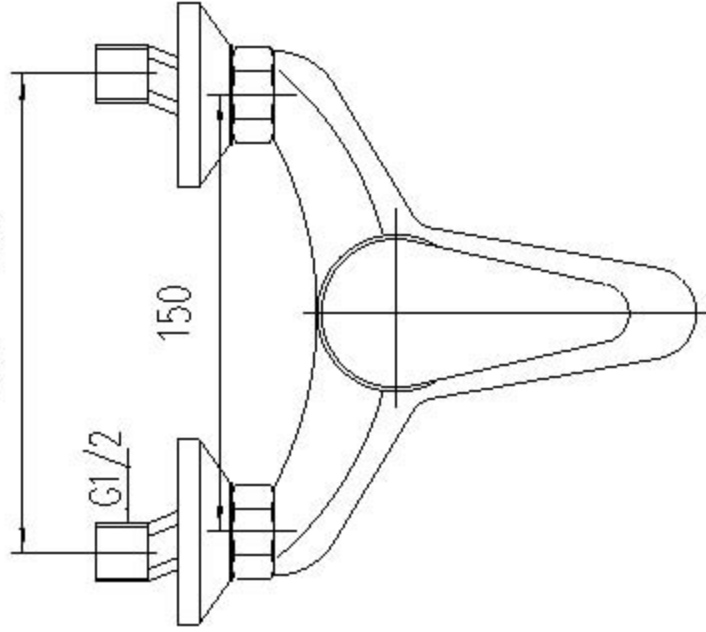
118



165

175

135 - 165



G1/2

150