



Uživatelský návod pro
bezdveřové sprchové systémy
Modular shower







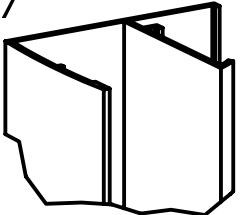
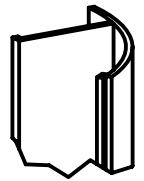
MS 170 L
MS 170 R

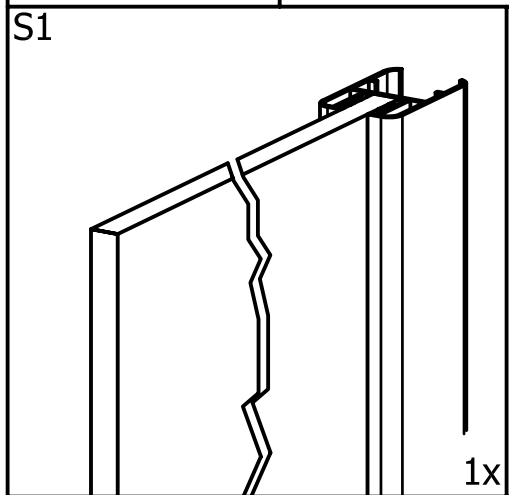
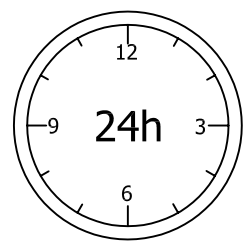
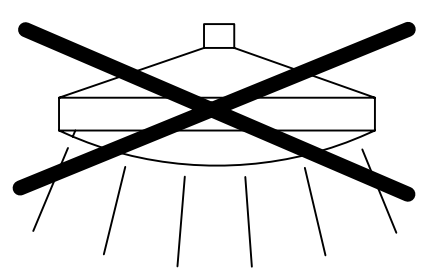
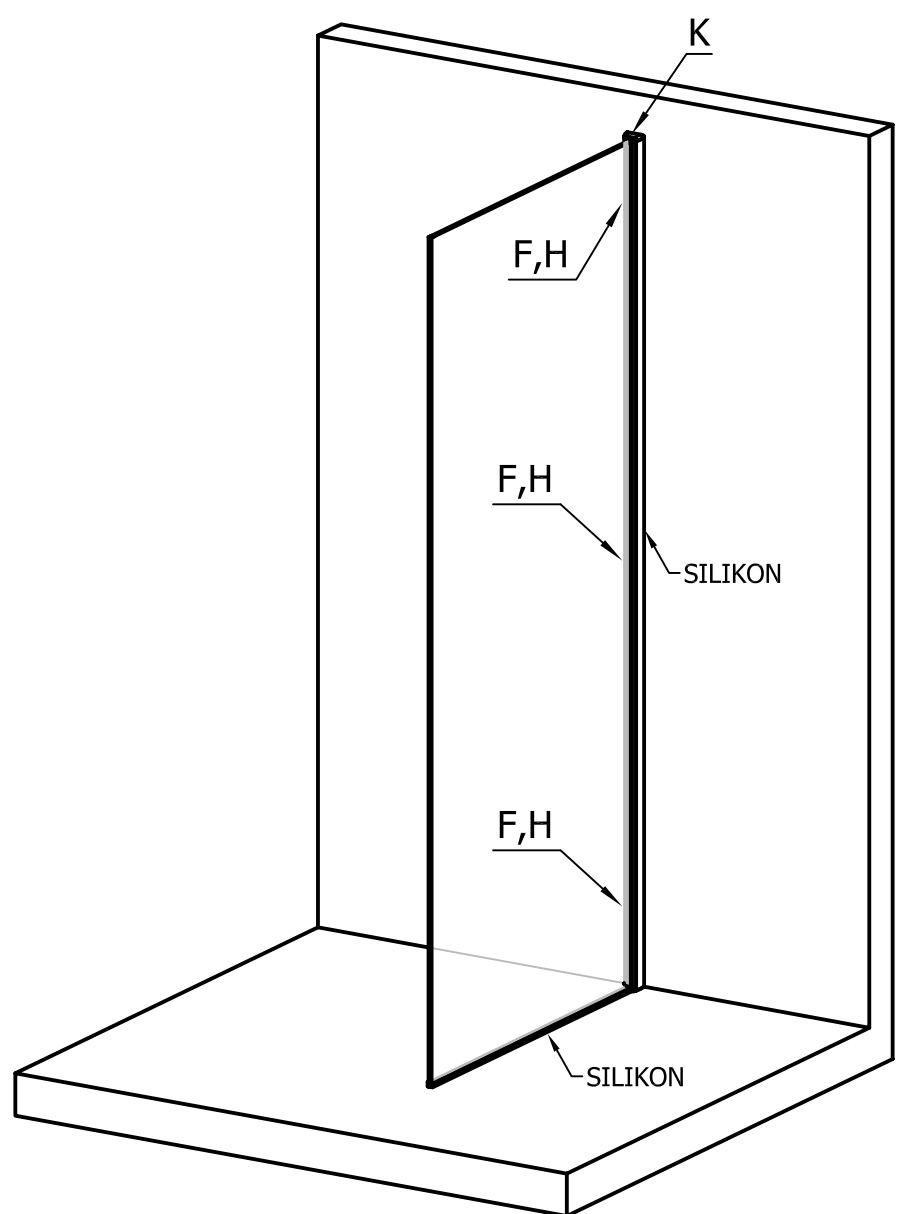
Polysan s.r.o
Nesměřice 52
285 22 Zruč nad Sázavou

www.polysan.cz
www.polysan.net

e-mail: info@polysan.net

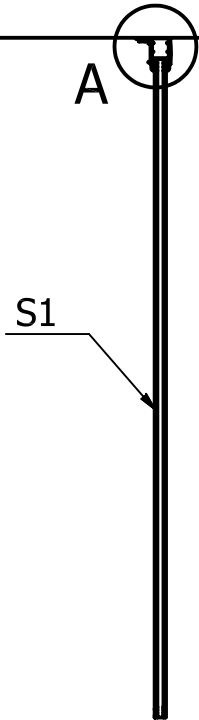
tel.: +420 327 585 983
fax.: +420 327 585 989

- 1  3x
- 2  6x
- 3  3x
- 4  3x
- 5  1x
- 6  (L+R) 2x
- 7  1x
- 8  1x



A

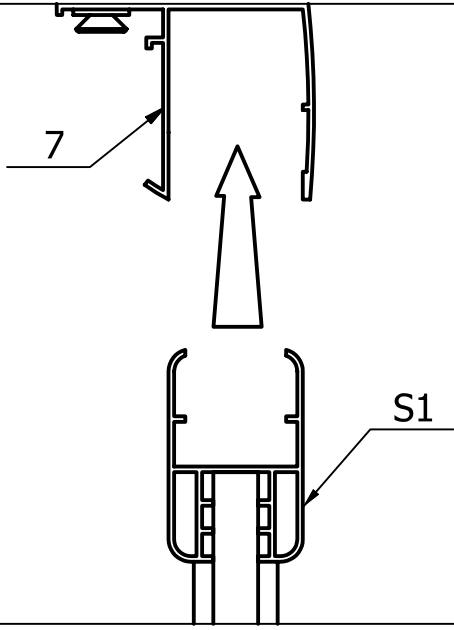
S1

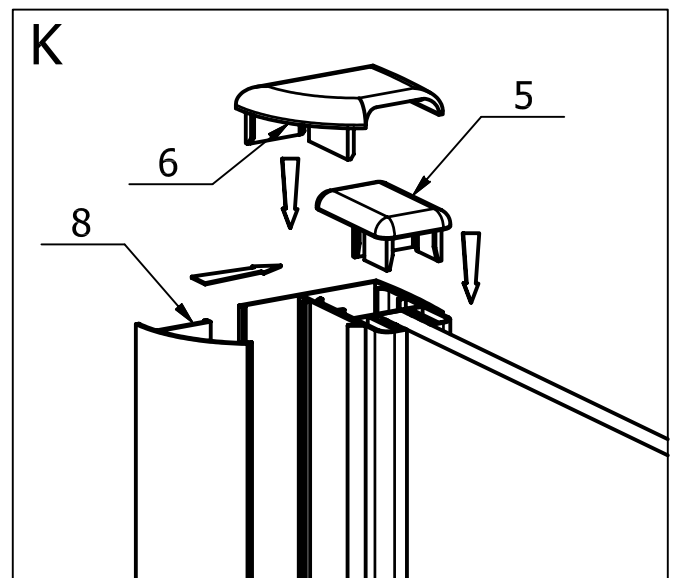
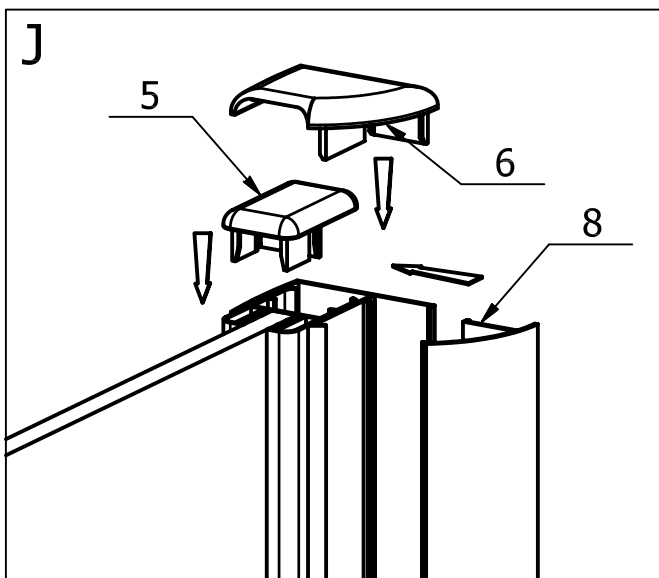
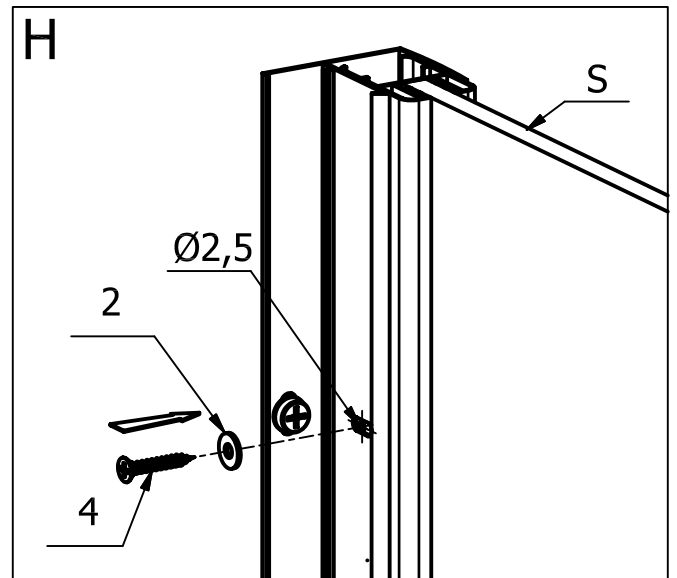
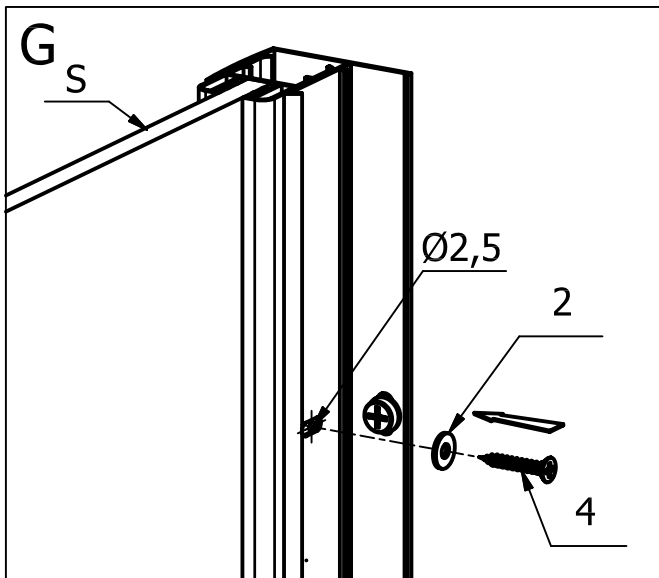
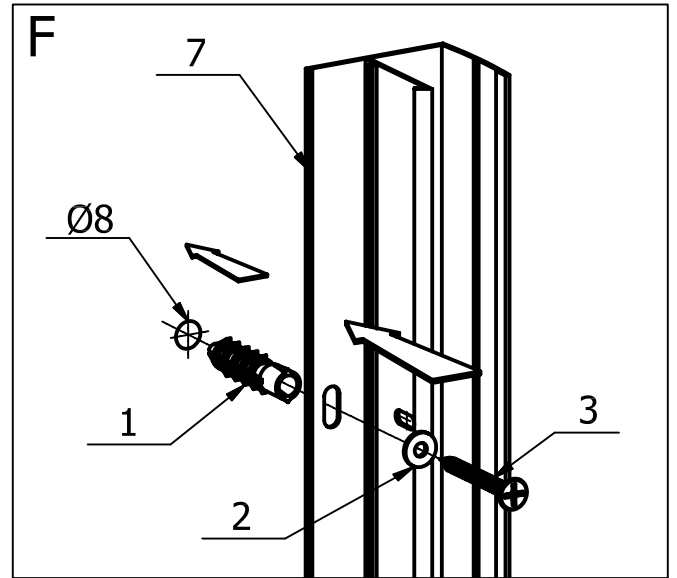
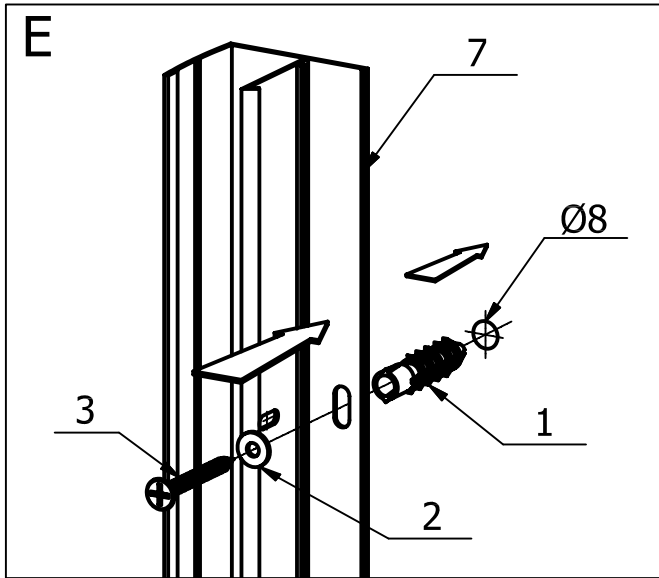


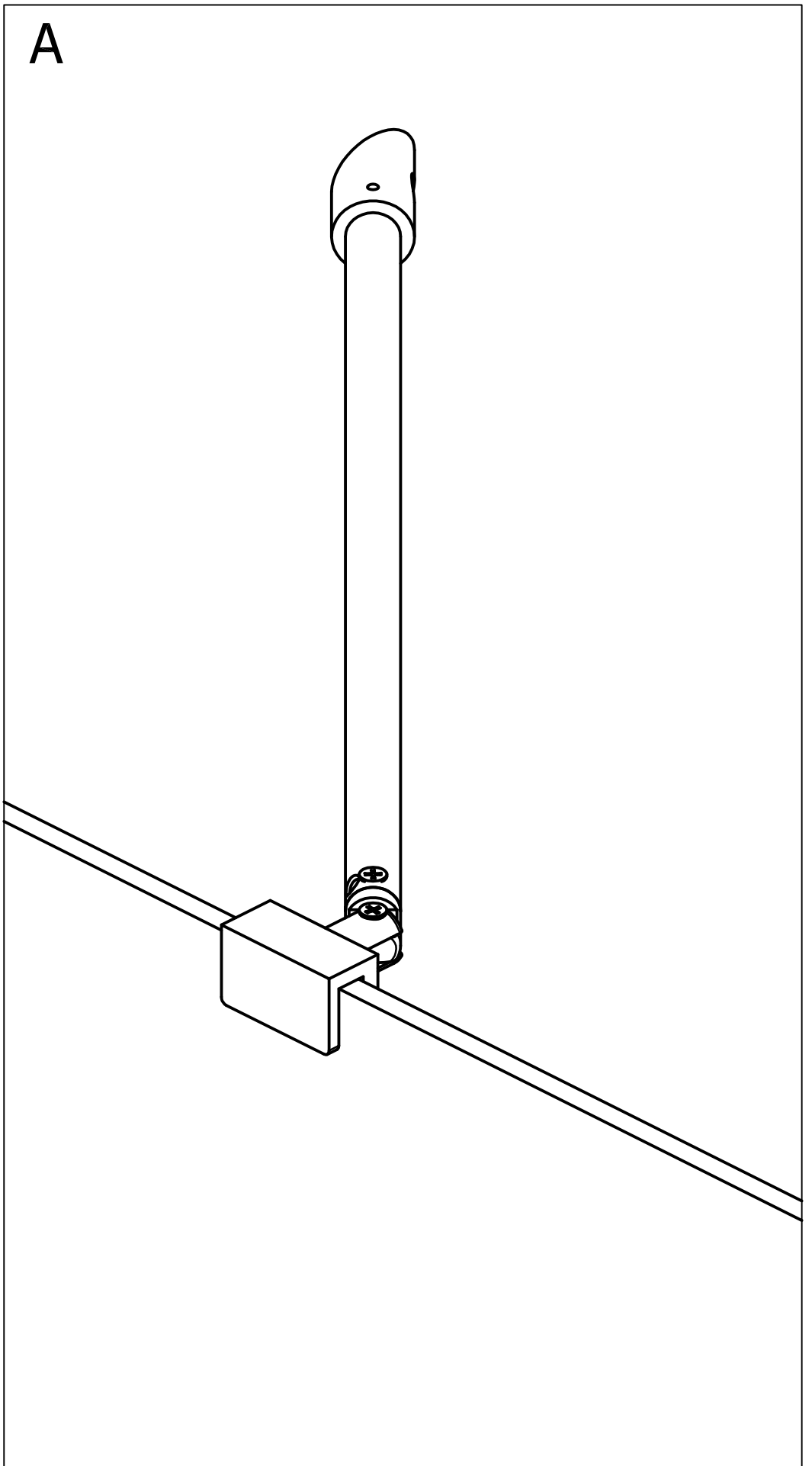
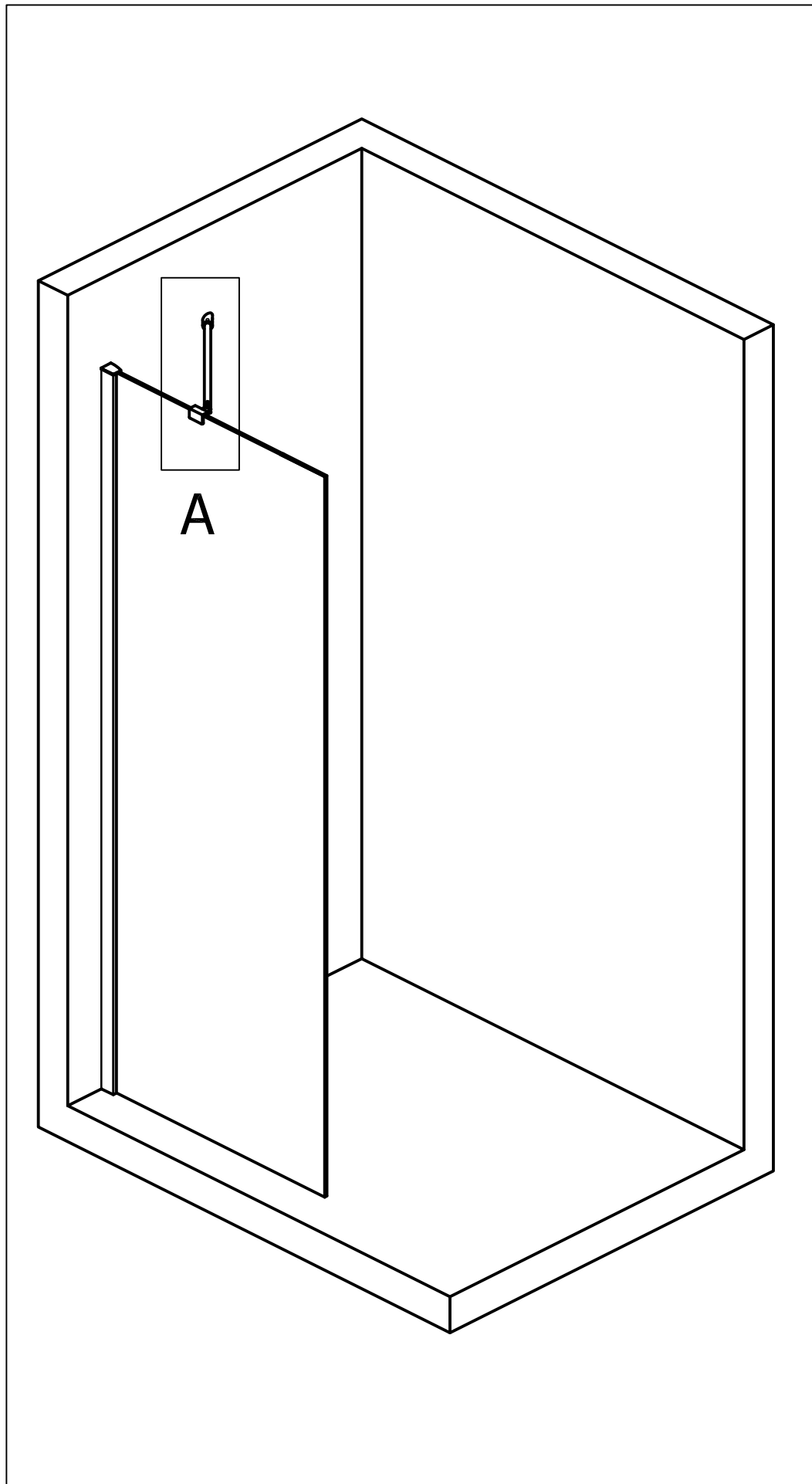
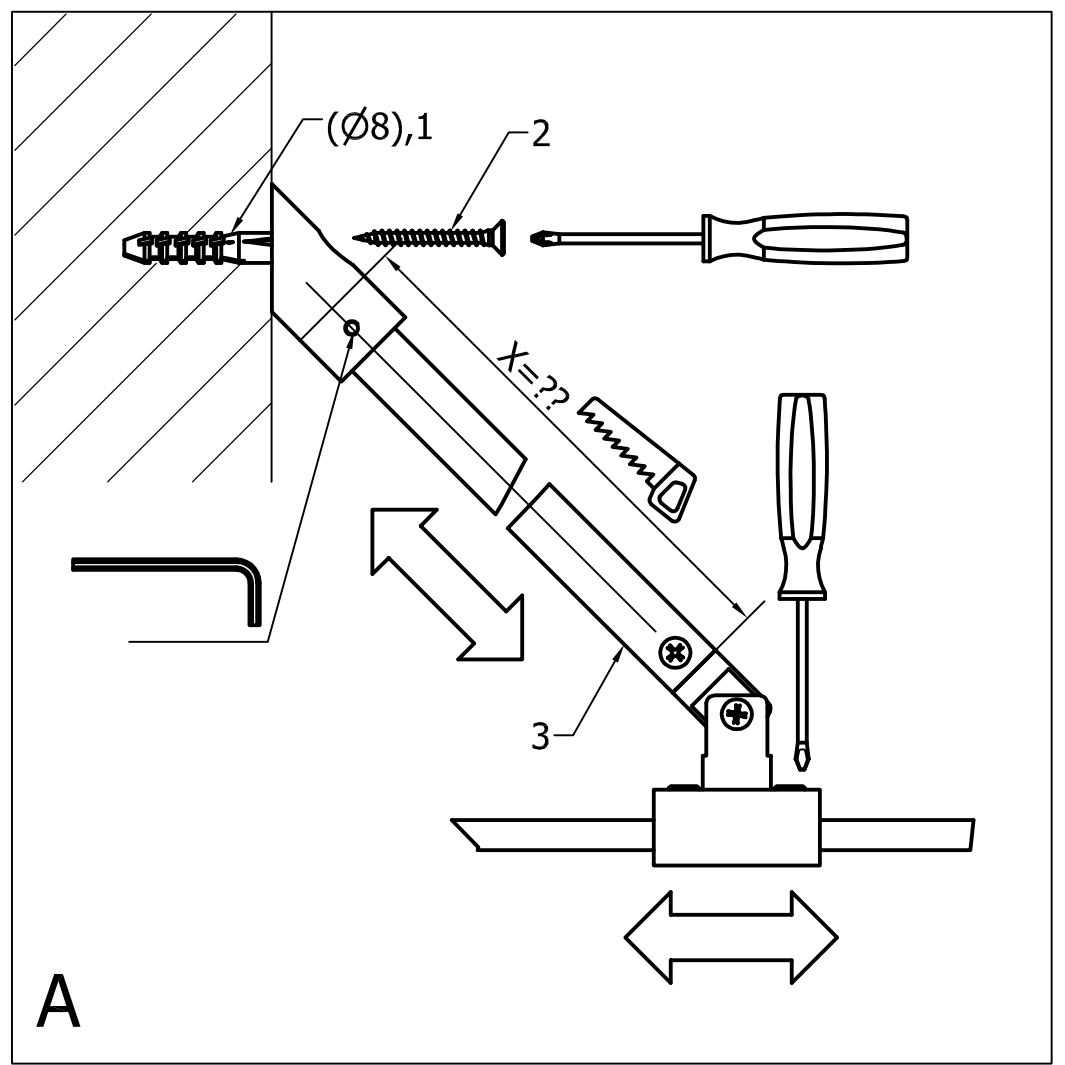
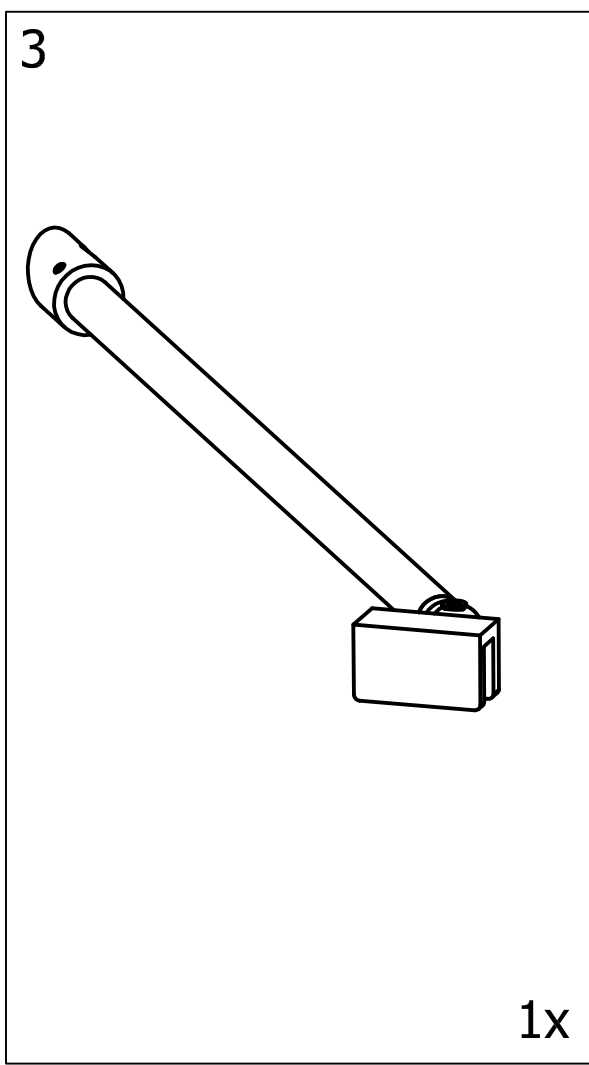
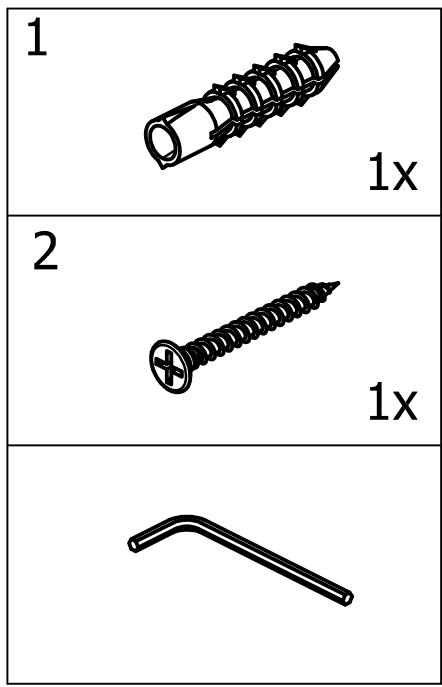
A

7

S1









POLYSAN s.r.o.

Nesměřice 52
CZ-285 22 Zruč nad Sázavou
Czech Republic

08
EN 14428:2008+A1



POLYSAN s.r.o.
Nesměřice 52
CZ-285 22 Zruč nad Sázavou
Czech Republic

Telefon: (+420) 327 585 981

Fax: (+420) 327 585 989

info@polysan.net

www.polysan.net