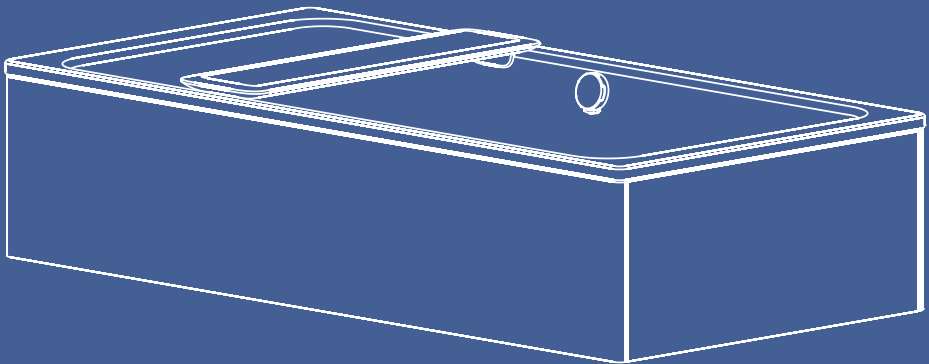


KALDEWEI

Europas Nr. 1 in Badewannen

GEBRAUCHSANLEITUNG BASSINO WANNENBOARD

Instructions for Use
Instructions pour l'emploi
Istruzioni per l'uso
Instrucciones para el uso



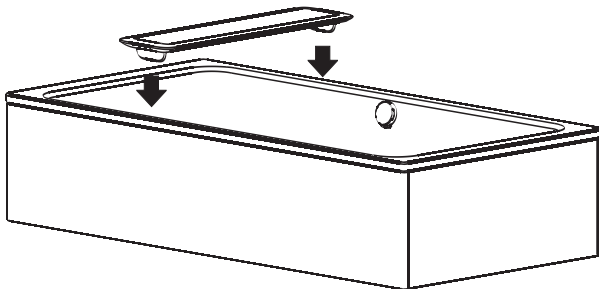
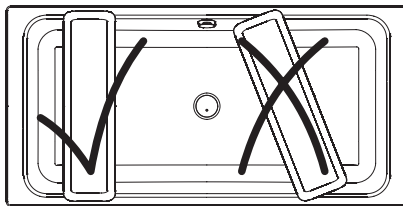
EINSETZEN DES WANNENBOARDS

PLACING OF THE BATH BOARD IN POSITION

MISE EN PLACE DE LA TABLETTE POUR BAIGNOIRE

POSA DEL PORTAOGGETTI PER VASCA DA BAGNO

COLOCACIÓN DE LA PLATAFORMA DE BAÑERA



1

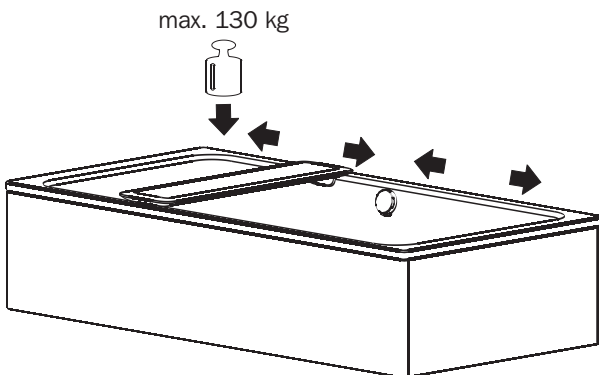
VERSCHIEBEN DES WANNENBOARDS

SHIFTING OF THE BATH BORD

DEPLACEMENT DE LA TABLETTE POUR BAIGNOIRE

SPOSTAMENTO DEL PORTAOGGETTI PER VASCA DA BAGNO

DESPLAZAMIENTO DE LA PLATAFORMA DE BAÑERA



2

D VERBINDLICHE VORSCHRIFTEN

- ⚠ Das Wannenboard nur in der Lieferverpackung transportieren und dabei unsachgemäße Belastungen vermeiden.
- ⚠ Für Schäden als Folge unsachgemäßer Zwischenlagerung und unsachgemäßen Transportes, übernimmt Kaldewei keine Haftung.
- ⚠ Für Schäden als Folge fehlerhafter Montage und Inbetriebnahme, ungeeigneter und unsachgemäßer Verwendung durch den Käufer oder Dritte, übernimmt Kaldewei keine Haftung.
- ⚠ Für Schäden als Folge natürlicher Abnutzung, fehlender oder nachlässiger Reinigung, unsachgemäßer Behandlung oder Wartung, ungeeignete Reinigungsmittel sowie für sonstige chemische Einflüsse, übernimmt Kaldewei keine Haftung.

D HINWEISE ZUR BENUTZUNG

- ⚠ Das Wannenboard darf ausschließlich nur als Zubehör für das Wannenmodell BASSINO verwendet werden.
- ⚠ Das Wannenboard muss lagerichtig (Führungsnasen zum Wanneninnenraum) aufgelegt werden.
- ⚠ Der mittlere Bereich der Badewanne kann aufgrund der Ab- und Überlaufgarnitur nicht genutzt werden.
- ⚠ Das Wannenboard ist nur für die Funktion eines Tablett und eines Sitzes ausgelegt.
- ⚠ Die angegebene max. Belastung (130 kg) darf in keinem Fall überschritten werden.
- ⚠ Das Wannenboard darf nicht als ständige Ablage, vor allen von schweren Gegenständen, benutzt werden.
- ⚠ Das Wannenboard darf nicht ins Wasser gelegt werden und z.B. als Schwimmhilfe benutzt werden.
- ⚠ Sie dürfen sich niemals auf das Wannenboard stellen oder sogar auf dem Wannenboard springen.

D REINIGUNG

- **Im Normalfall** genügt es, das Wannenboard nach Gebrauch mit heißem Wasser auszuspülen und mit einem weichen, staubfreien Tuch oder Fensterleder auszuwischen.
- **Bei geringer Verschmutzung** sollte ein Reiniger mit einem neutralen pH-Wert (5-7, z. B. Spülmittel oder Neutralseife) und ein weicher Schwamm bzw. ein Reinigungstuch benutzt werden.
- **Bei stärkerer Verschmutzung** sollten etwaige Ablagerungen über längere Zeit (ca. 10-15 Minuten) einweichen und der Reinigungsvorgang gegebenenfalls wiederholt werden.
- **Bei Kalkrückständen** Ablagerungen mit einer Wasser-Essiglösung (Verhältnis 1:1, keine Essigessenzenz) oder mit verdünntem Kalkentferner beseitigen.
- ⚠ Andere als die von Kaldewei empfohlenen Reinigern können das Wannenboard beschädigen. Die auf den Reinigern ausgezeichneten Herstellerangaben sind zu beachten.
- ⚠ Scheuernde oder sandhaltige Reiniger dürfen nicht verwendet werden. Chlorhaltige Desinfektionsmittel oder aggressive Reiniger (z. B. Aceton, Nitro-Verdünnung, Waschbenzin) können die Oberfläche angreifen oder ausbleichen.
- ⚠ Nur weiche Reinigungstücher oder Schwämme sind zur Pflege der Oberfläche zu verwenden. Unter keinen Umständen sind Scheuerbürsten/-schwämme, Stahlwolle oder andere Werkzeuge zu verwenden.

KALDEWEI

Europas Nr. 1 in Badewannen

Franz Kaldewei GmbH & Co. KG

Beckumer Straße 33-35

59229 Ahlen

Germany

Tel. +49 2382 785 0

Fax +49 2382 785 200

Internet: www.kaldewei.com