

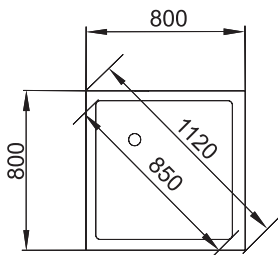
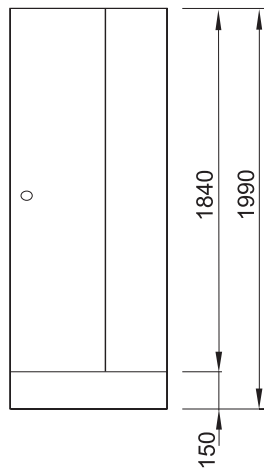
sprchový kout BETA 80, 90



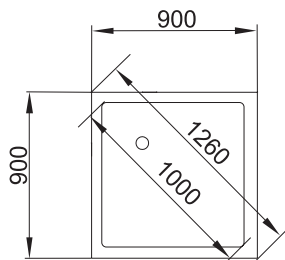
návod k instalaci a obsluze

Vážení uživatelé!

Blahopřejeme Vám k nákupu našeho sprchového koutu. Česká společnost ARTTEC s.r.o. dodává na trh sprchové kouty v cenách, do nichž není zahrnuta částka za osazení a oživení celého koutu. Uplatnění Vašeho nároku na tuto službu u některé z autorizovaných firem předpokládá bezpodmínečné dodržení následujících pokynů, týkajících se stavební připravenosti koupelen. Jestliže uvedené pokyny nedodržíte, nebude Vám zařízení osazeno a oživeno. Záruka, jejíž podmínky a doba platnosti jsou uvedeny na záručním listu, potvrzuje po usazení a oživení autorizovaná firma. Bez tohoto potvrzení není záruka platná! Prosíme Vás proto, abyste veškeré přípravě své koupelny pro instalaci koutu, popsané v částech STAVEBNÍ PŘIPRAVENOST a VLASTNÍ INSTALACI KOUTU, věnovali maximální pozornost a dodrželi všechny zde uvedené pokyny. Vyhnete se tak případným potížím. Přejeme Vám upřímně, aby Vám náš výrobek účinně sloužil ve všech svých funkcích po mnoho let a bez jakýchkoliv těžkostí. V případě jakýchkoli pochybností neváhejte ihned kontaktovat montážní firmu.



Masážní kout BETA 80



Masážní kout BETA 90

Důležitá upozornění

1. Ihned po převzetí výrobku zkontrolujte, zda během transportu nedošlo k poškození obsahu a zda je výrobek kompletní.
2. Pokud zjistíte nedostatky obsažené v bodě 1, ihned kontaktujte nejlépe písemnou formou prodejce! Na pozdější reklamace nebude brán zřetel!!!
3. Při přesunech součástí koutu buďte opatrní, obzvláště na bezpečnostní sklo, které nese žádné tvrdé a ostré úder, především v rozích.

Předinstalační pokyny

Stavební připravenost

MONTÁŽNÍ PROSTOR OKOLO ZAŘÍZENÍ MUSÍ BÝT 40 CM!

Je nutné dodržet pravouhlost mezi stěnami a podlahou, aby se nekřížily sprchové dveře.

HM kout musí zůstat vždy volně vyjímatelný bez destrukčních stavebních zásahů. To znamená, že HM kout nesmí být nikdy napevno zazděn!

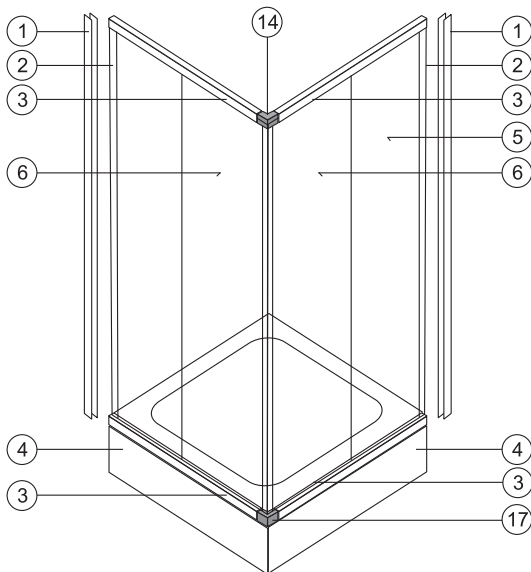
Odpad

1. odpadová roura zakončená hrdlem (průměr 40 mm), musí být vyvedena v úrovni podlahy. V případě vyvedení ze zdi musí být opět v úrovni podlahy. Doporučujeme zakončit odpadní potrubí HT kolenem.
2. vzdálenost vývodu odpadu od výtoku max. 40 cm. Nikdy ne přímo pod výtokem!

POZOR:

V rámci oboustranné spokojenosti, firma ARTTEC doporučuje aby veškerou montáž a instalaci výrobku ARTTEC prováděly autorizované firmy uvedené na zadní straně montážního návodu.

Upozorňujeme, že v ceně montáže **není** zahrnuta úprava stávajících prostorů, demontáž a montáž zařizovacích předmětů (př. vany, umyvadla, pračky, sprch.koutu, atp.). Požadavky na tyto služby musí být nahlášeny již při objednávce montáže koutu! Cena za tyto práce bude stanovena technikem přímo na místě montáže dle rozsahu prací. Hlučnost zařízení není důvodem pro reklamaci.



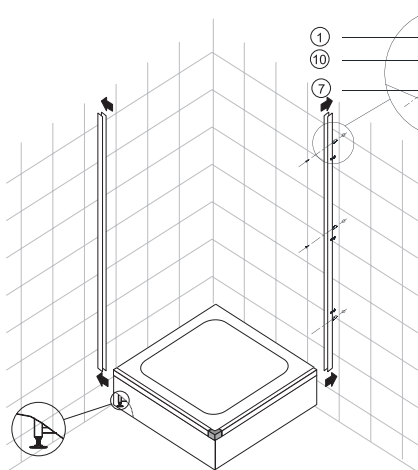
Tabulka dílů:

1	Spojovací lišta ke zdi	2 ks
2	Boční rámy	2 ks
3	Pojezdová kolejniče	4 ks
4	Vanička	1 ks
6	Rovné sklo (pojezdová část)	2 ks
7	Vruty 3,5x50	6 ks
8	Vruty 2x30	8 ks
9	Vruty 3x10	4 ks
10	Hmoždinka	6 ks

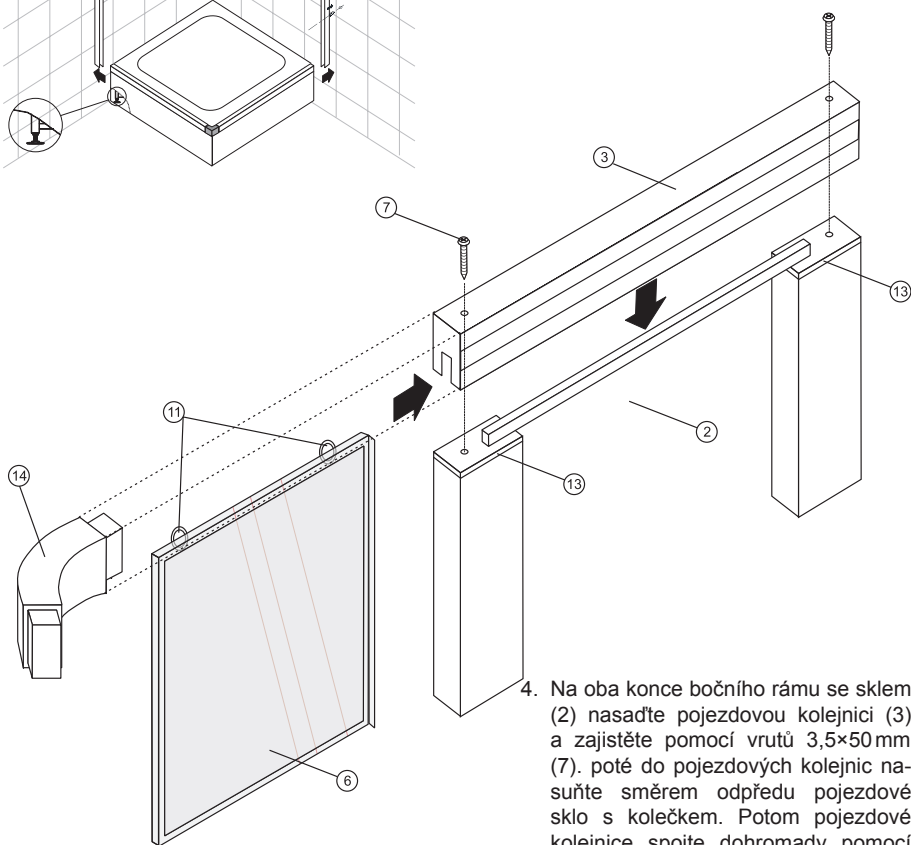
11	Pojezdová kolečka	8 ks
12	Madla	2 ks
13	Plastová podložka	8 ks
14	Plastové rohy	1 ks

Postup instalace

UPOZORNĚNÍ: Veškeré styčné hrany musejí být po sešroubování zatěsněny silikonovým tmelem, aby byl celý kout naprosto vodotěsný!



1. Postavte vaničku na připravené místo pro montáž sprchového koutu tak, aby byla ve vodorovné poloze.
2. Podle instalační polohy sprchové vaničky přiložte spojovací lištu ke stěně a tužkou označte body pro vrtání otvorů ve zdi pro hmoždinky. Po vyvrtání otvorů vložte hmoždinky.
3. Pomocí vrtů č. 7. připevněte na zeď 2 spojovací lišty.



4. Na oba konce bočního rámu se sklem (2) nasadíte jezdovou kolejnici (3) a zajistíte pomocí vrtů 3,5×50 mm (7). poté do jezdových kolejnic nasuňte směrem odpředu jezdové sklo s kolečkem. Potom jezdové kolejnice spojte dohromady pomocí plastových rohů (14). Plastové rohy připevněte k jezdovým kolejnicím aretačními vrty 3×10 mm (9)

5. Vaničku částečně odsuňte. Připojte širší konec odpadové hadice k odpadovému otvoru vaničky, užší konec zasuňte do odpadového otvoru v podlaze. Potom hadici připevněte.
6. Celý rám vyzdvihněte, nasadte na vaničku a zasuňte do spojovacích lišt na zdi (1).
7. Celý kout je nutné důkladně zasilikonovat. Zatmelte především připojení dolních skel k vaničce. Používejte sanitární silikon. Po zatuhnutí silikonu celý kout vystříkejte vodou a zkontrolujte - pokud by někde voda prosakovala, je třeba dané místo přesilikonovat.

Bezpečnostní opatření

1. Systém musí být instalován na pevných základech, jinak výrobce nezodpovídá za následky z nesplnění tohoto požadavku.
2. Veškeré štěrby a otvory, které slouží k odvětrání a zajištění spolehlivého chodu koutu nesmí být blokovány zevnitř ani z venku žádnými předměty ani překážkami.
3. Děti smějí obsluhovat veškeré kouty bez dozoru pouze v případě, že byly řádně poučeny a pochopily, jaké nebezpečí hrozí v případě nesprávného používání.
Pozn.: Firma ARTTEC nedoporučuje, aby veškeré kouty samostatně obsluhovaly děti od 0-15 let a to ani tehdy, jestliže byly rodiči poučeny. Za jakékoliv zranění firma ARTTEC nenese zodpovědnost.
4. Nepoužívejte žádné elektrické přístroje uvnitř kabiny.

POZOR:

V rámci oboustranné spokojenosti firma ARTTEC doporučuje aby veškerou montáž a instalaci výrobku ARTTEC prováděli autorizované firmy uvedené na zadní straně montážního návodu.

Upozorňujeme, že v ceně montáže **není** zahrnuta úprava stávajících prostorů, demontáž a montáž zařizovacích předmětů (př. vany, umyvadla, pračky, sprch. koutu, atp.). Požadavky na tyto služby musí být nahlášeny již při objednávce montáže koutu!

Cena za tyto vícepráce bude stanovena technikem přímo na místě montáže dle rozsahu prací.

Údržba

Použijte neutrální saponátový prostředek a myjte sprchový kout měkkým hadříkem nebo ručníkem.

K odstranění skvrn se doporučuje použití zředěného octa.

V žádném případě nepoužívejte k čištění jakékoli části čpavek, ředidla, rozpouštědla, benzínu, chlory nebo abrasivní leštidla.

Upozornění:

Vanička se nesmí umístit pod omítku nebo pod kachličky. K omítce (obkladům) se pouze přisune a zatmelí silikonem. Pokud bude vanička umístěna pod omítkou nebo obkladem, ztrácí záruku a veškeré opravy nebo výměny, při kterých bude nutné vaničku vyjmout nebo odsunout budou finančně hrazeny, a to i v případě probíhající záruční doby.

Nepřehlédněte - důležité!

Sprchový kout musí zůstat volně vyjímatelný (bez destrukčních prací)!

- vanička nesmí být napevno přichycena do podlahy,
- vanička je ke stěnám přichycena pouze silikonem,
- nesmí být podezděn ani nesmí být osazen na vyvýšené místo (např. sokl, podezdívka apod.)

To znamená, že kout můžeme bez problémů vyjmout (odsunout a zasunout), přičemž bude zajištěn montážní prostor okolo koutu minimálně 40 cm!!!

Přívod vody musí být vždy zakončen rohovým ventilem 1/2". Pokud nebude, nelze výrobek na vodu připojit!

Ukončení elektrického přívodu k výrobku musí splňovat podmínky stanovené normou ČSN. Bez splnění této podmínky nemůže být výrobek oživen!

Upozornění

U některých typů výrobků, v kterých jsou vstupní dveře konstrukčně uchytené na pantech, nelze zaručit 100% těsnost. Může proto dojít k přiměřenému průniku vody.

Masážní trysky, sprchová růžice, stropní sprcha a hydromasáž nohou se působením vody zanáší vodním kamenem. Pokud se nebude provádět pravidelné čištění, může dojít k ucpání trysek a jejich následnému poškození (např. prasknutí).

V tomto případě se nejedná o vady výrobku a tudíž ani o reklamaci!!!

Podlaha pod HM boxem musí být z materiálu odolného proti vodě.

Pojezdová kolečka a kolejnice je třeba pravidelně každý týden promazávat (např. vodní nebo lékařská vazelína) Zvýší se tím jejich životnost. V případě špatné údržby nebude závada s tím spojená považována za reklamaci.

Rozměry výrobků jsou aktuální ke dni tisku!

Záruční list - CZ

Vážení zákazníci, právě jste si zakoupili značkový výrobek se zárukou.
Plnou záruku v případě montáže autorizovanou firmou
nese firma ARTTEC s.r.o.

Vyplní prodejce:

Typ výrobku:		Faktura/prodejka č.:	
Datum výroby:		Výrobní číslo:	
Datum prodeje:			
Prodejce (název, telefon):	razítko + podpis		

Výrobce poskytuje na výrobek záruku podle zákonem stanovených podmínek. Záruka je platná pouze v případě řádně vyplněného listu a doložení dokladu o koupi výrobku. Záruční doba je 2 roky ode dne prodeje. Záruka zaniká nebyla-li uplatněna v záruční době.

Vyplní autorizovaná firma:

Majitel (jméno, adresa):			
Revizní zpráva č.:			
Autorizovaná firma:	dne:		razítko + podpis
Provedla osazení a oživení zařízení a obeznámila majitele se způsobem užívání výrobku			

V případě reklamacie kontaktujte ihned reklamační oddělení firmy ARTTEC a to v pracovních dnech od 7 do 15:30 hodin.

Doporučujeme osadit a oživit zařízení autorizovanou firmou s platným pověřením, vydaným společností ARTTEC s.r.o. Tetčice. Provádí se do prostoru se stavební připraveností specifikovanou v dokumentaci přiložené k zařízení na základě vyzvání majitelem zařízení.

Upozornění: Součástí prodejní maloobchodní ceny není částka za osazení a oživení zařízení!

Záruční podmínky pro zařízení ARTTEC s.r.o.

Záruka v smyslu Občanského zákoníku se vztahuje na možný výskyt skrytých vad. Záruku není možné uplatnit v případě neodborné montáže či nedodržení platných norem ČSN.

Doporučujeme osadit a oživit zařízení autorizovanou firmou s platným pověřením, vydaným společností ARTTEC s.r.o. Při každém jednání se servisním střediskem je nutné předložit záruční list, doklad o zakoupení a revizní zprávu. Záruku je možné uplatnit v záruční době v prodejně, kde jste si zařízení zakoupili. Záruka se uplatňuje předložením tohoto záručního listu.

Záruku nelze uplatnit zejména:

- v případě neodborné montáže, provedené osobou nebo firmou, která nebyla proškolená firmou ARTTEC, či při nedodržení platných norem ČSN
- na poškození způsobené uživatelem nesprávným užíváním, manipulací, nepřiměřeným násilím, dopravou nebo třetí osobou
- na vady způsobené poruchami v elektrické síti nebo v bytové instalaci, nevhodnými provozními podmínkami, nebo pokud byl u výrobku proveden neodborný zásah majitelem nebo jinou osobou
- pokud před uvedením zařízení do provozu nebyla vyhotovena revizní zpráva elektrorozvodu a přívodu k zařízení podle ČSN 331500 v návaznosti na ČSN 332000-6-061
- pokud je zařízení napevno spojené se stavbou a není možné ho vyjmout bez destruktivních činností. (Zařízení musí jít volně vyjmout.)
- pokud bude na výrobku použit jakýkoliv díl jiný než ten, který je dodáván dodavatelem

Vyplněný záruční list převzal dne:

Podpis, jméno:

ARTTEC s.r.o.

Rosická 358, CZ - 664 17 Tetčice

www.arttec.cz

info@arttec.cz

Sídlo firmy: tel.: +420 546 422 114, fax: +420 546 410 494

Reklamační oddělení: tel.: +420 546 434 586,

fax:+420 546 212 004, mob: +420 731 542 965, reklamacie@arttec.cz

SERVISNÍ STŘEDISKA:

ČESKÁ REPUBLIKA

KATO Servis s.r.o.

Pavel Král
K letišti 487
339 01 KLATOVY
Tel: 376 312 302
Mob: 775 736 100
katoservis@centrum.cz

ASC ZDENY SERVIS s.r.o.

centrála:
DS 18 areál Chemopetrolu
435 70 Záluží u Litvínova
Mobil: + 420 773 999 750
Mobil: + 420 608 028 114
Tel/fax: +420 476 162 900
e-mail: servis@asczdenyservis.cz
www.asczdenyservis.cz

REVOS

28. října 217
CZ-709 00 Ostrava
Tel:/Fax: +420 596 625 982
Mob.: +420 602 707 626
koupelna.revos@seznam.cz

KOBOX montáže v.o.s

Cejl 76
602 00 Brno
Mob.: +420 733 709 333,
servis@montazeboxy.cz,

koupelny HANDL

Pražská 148
261 01 Příbram II
Mob. 774 500 060
774 500 061
Thandl@centrum.cz

MK koupelny - interiéry spol. s r.o.

Ing. Milan Krčmář
Panenská 619, 347 01 Tachov
Tel/fax: +420 373 721 313
Mob.: +420 605 233 983
www.mkkoupelny.cz
koupelna.revos@seznam.cz

SLOVENSKO

SAMITECH

Milan Šalagovič
Olšovany 38 (Košice - okolie)
Mob: 00421 908 365 968
milansalagovic@pobox.sk

PAVOL BOSÍK

Krásňany 176
01303 Žilina
Mob: 00421 905 627 304
bosikp@zoznam.sk

SANDY

Robert Šipoš
Tatranská 65
Banská Bystrica
Mob: 00421 910 993 188
robertsipos@orangemail.sk

PETER HUBA

02801 Trstěná-západ 1143/37
Mob: 00421 903 652 240
phuba@orava.sk

K-TREND Jan Krutý

Nábřežná 99
Nové Zámky
mob.:0041 905 960 979
mob.:0041 948 535 880
kruty@mail.t-com.sk

dovozce:

ARTEC s.r.o.

Sídlo firmy:
Rosická 358, CZ-664 17 Tetčice,
www.artec.cz, info@artec.cz
tel.: +420 546 422 114,
fax: +420 546 410 494
Reklamační oddělení:
tel.: +420 546 434 586,
mob: +420 731 542 965

ARTTEC s r. o.

Rosická 358

664 17 Tetčice

05

E-31-00057-05 EN 60335

Informace v tomto návodu jsou aktuální k datu tisku. Dovozce si vyhrazuje právo na změny technických specifikací výrobku. Tiskové chyby vyhrazeny.