

I	INFORMAZIONI TECNICHE per miscelatori esterni ed incasso	pag.	3
GB	TECHNICAL INFORMATION exposed and concealed mixers	pag.	9
F	INFORMATIONS TECHNIQUES mitigeur apparent et encastré	pag.	15
E	INFORMACIÓN TÉCNICA para mezclador externo y empotrado	pag.	21
D	TECHNISCHE INFORMATIONEN Für Aufputz- und Einbaumischer	pag.	27
PL	INFORMACJE TECHNICZNE dotyczące baterii zewnętrznej i do zabudowy	pag.	33
RO	INFORMAȚII TEHNICE pentru baterii externe și încastrate	pag.	39
S	TEKNISK INFORMATION ör externa och dolda blandare	pag.	45
EST	TEHNILINE INFORMATSIOON Segistid	pag.	51
LV	TEHNISKĀ INFORMĀCIJA Parastie un iebūvējamie jaucēji	pag.	57
CZ	TECHNICKÉ INFORMACE pro sprchové a podomítkové baterie	pag.	63
RU	ТЕХНИЧЕСКАЯ ДОКУМЕНТАЦИЯ Смесители для внешнего и скрытого монтажа	pag.	69
SK	TECHNICKÉ INFORMÁCIE Nekryté a kryté batérie	pag.	75
NL	TECHNISCHE INFORMATIE Opbouw- en inbouwmengkranen	pag.	81



I

INFORMAZIONI TECNICHE

per miscelatori esterni ed incasso

- 1- Dati tecnici
- 2- Installazione
- 3- Regolazione
- 4- Manutenzione / Sostituzione
- 5- Pulizia
- 6- Problemi e soluzioni
- 7- Garanzia

Complimenti per aver scelto questo prodotto.

Si tratta di un articolo di qualità costruito con materiali scelti per durare nel tempo e mantenere inalterata la sua bellezza.

Vi preghiamo, prima di procedere alle operazioni di montaggio, di voler leggere attentamente le istruzioni riportate in questo opuscolo per l'uso corretto e la cura necessaria.

1

DATI TECNICI

I miscelatori termostatici si prestano all'utilizzo di acqua calda prodotta da accumulatori di pressione, oppure (con minima potenza di 18 kW, pari a 250 Kcal/min.) scaldabagno istantanei, elettrici o a metano.

Tab.1 Caratteristiche miscelatore termostatico

Pressione minima di esercizio, senza resistenza	0.5 bar
Pressione massima di esercizio	8 bar
Temperatura massima acqua calda	90°C (194°F)
Regolazione della temperatura	Tra 20°C (68°F) e 60°C (140°F)
Per una pressione superiore a 5 bar, si raccomanda l'installazione di un riduttore di pressione sulla rete di alimentazione.	

Tab.2 Condizioni di taratura cartuccia

Pressione acqua calda e fredda	3 bar
Temperatura acqua calda	65±5 C°
Temperatura acqua fredda	15±5 C°

IMPORTANTE: Tutte le cartucce termostatiche sono tarate a laboratorio con una pressione pari a 3bar (equivalente a 0.3Mpa oppure a 3 Atm.).

N.B.: L'ottimo comportamento del miscelatore termostatico si ottiene con pressioni comparate delle acque (calda e fredda).

ATTENZIONE: Si consiglia di sciacquare bene le tubazioni prima di iniziare l'installazione del miscelatore termostatico.

Assicurarsi che le connessioni siano effettuate collegando l'acqua calda a sinistra e l'acqua fredda a destra. In caso contrario il miscelatore termostatico NON FUNZIONEREBBE.

Nel caso di installazione in sostituzione a rubinetteria esistente, rimuovere i raccordi eccentrici ad "S" e sostituirli con gli eccentrici in dotazione.

2.1 INSTALLAZIONE MISCELATORE TERMOSTATICO ESTERNO

2.1.1 MONTAGGIO CON CALOTTE

Avvitare i raccordi eccentrici ad "S" (filetto da 1/2") sulle tubazioni a muro con una chiave da 14 mm. **01**. Utilizzare la livella per regolare la posizione dei raccordi eccentrici ad "S" rispettando l'ortogonalità e l'interasse di 150 mm. **02**. Avvitare i due rosoni sui raccordi eccentrici precedentemente installati **03**. Posizionare all'interno delle calotte di collegamento le apposite guarnizioni ed avvitare le medesime ai raccordi eccentrici ad "S" facendo attenzione che il lato indicato dal simbolo rosso sia collegato con l'alimentazione dell'acqua calda **04**.

2.1.2 MONTAGGIO AD INNESTO

Avvitare i raccordi eccentrici ad "S" (filetto da 1/2") sulle tubazioni a muro con una chiave da 12mm **01**. Utilizzare la livella per regolare la posizione dei raccordi eccentrici ad "S" rispettando l'ortogonalità e l'interasse di 150 mm. **02**. Posizionare i due rosoni sulle prolunghe posteriori del miscelatore termostatico. Innestare il rubinetto termostatico sui raccordi eccentrici ad "S" **05** e spingere avendo cura di far aderire i rosoni al muro, inoltre fare attenzione che il lato indicato dal bollino rosso sia collegato con l'alimentazione dell'acqua calda. Avvitare i grani di fissaggio, in modo alternato affinché l'allineamento ed il fissaggio del corpo siano garantiti, utilizzando la chiave esagonale da 3 mm in dotazione.

2.2 INSTALLAZIONE COLONNA DOCCIA

2.2.1 CON CALOTTA O INNESTO

Inserire il supporto doccia scorrevole e il supporto a muro sul tubo **06**. Avvitare il tubo dritto all'altro **07**. Inserire il tubo nell'apposito raccordo presente sul miscelatore termostatico **08**, far scorrere il supporto a muro nella posizione indicata in figura, verificare con appositi strumenti che l'asse di simmetria del tubo sia perfettamente verticale e tracciare la posizione dei fori per i tasselli di fissaggio del supporto a muro **09**. Rimuovere il tubo, forare il muro con una punta da 6 mm, avendo cura di proteggere il miscelatore termostatico dalle impurità, e inserire i tasselli nei fori **10**. Inserire il tubo nell'apposito raccordo presente sul miscelatore termostatico, fissare il supporto a muro avvitando le viti in dotazione **11** e avvitare la calotta sul raccordo. In alternativa avvitare il grano presente sul tubo per fissare il medesimo dopo averlo orientato nella posizione desiderata, utilizzando una chiave esagonale da 2/2,5 mm **12**. Registrare il supporto a muro avvitando o svitando il perno centrale (A), verificando con appositi strumenti che l'asse del tubo risulti verticale. Far aderire al muro il rosone del supporto a muro. Avvitare il soffione.

2.2.2 CON INTERASSE FISSO

Inserire il supporto doccia scorrevole sul tubo ed avvitare quest'ultimo all'altro tubo **13**. Inserirlo nell'apposito raccordo presente sul miscelatore termostatico avendo cura di portarlo a totale battuta, verificare con appositi strumenti che l'asse di simmetria del tubo sia perfettamente verticale e tracciare la posizione dei fori per i tasselli di fissaggio del tubo orizzontale **14**. Rimuovere il tubo, forare il muro, avendo cura di proteggere il miscelatore termostatico dalle impurità, con una punta corrispondente ai tasselli in dotazione. Inserire il tubo nell'apposito raccordo presente sul miscelatore termostatico e por-



tarlo a totale battuta, fissare il tubo orizzontale a muro avvitando le viti in dotazione **15**. Far aderire al muro il rosone ed avvitare il soffione.

2.3 INSTALLAZIONE LAVABO/BIDET/LAVELLO TERMOSTATICO

Svitare la vite, posta nella parte posteriore del corpo rubinetto, innestare la bocca sul corpo avendo cura di posizionare il settore mancante dell'anello (bianco) antifrizione affinché non ostruisca l'inserimento della medesima nella apposita cava. Serrare la vite utilizzando un cacciavite **16**.

Collegare i due raccordi flessibili (contraddistinti l'uno con il rosso e l'altro con il blu) al corpo, seguendo i simboli caldo e freddo **17**.

Applicare ad entrambi i raccordi flessibili le apposite valvole di non ritorno collocandole tra la rete idrica e i flessibili stessi e interponendo l'apposita guarnizione-filtro **18.**

Applicare il rubinetto al sanitario con l'ausilio delle parti di serraggio in dotazione.

2.4 INSTALLAZIONE MISCELATORE TERMOSTATICO INCASSO

Il miscelatore termostatico viene fornito completo di scatola in acciaio zincato, per isolamento e protezione durante le operazioni di installazione. La stessa inoltre fornisce il riferimento per la corretta profondità di incasso ed i limiti di piastrellatura.

Posizionare nel muro il gruppo miscelatore termostatico avendo cura di verificare la profondità di incasso della scatola, utilizzare il coperchio "A" come piano di appoggio del rivestimento esterno **30**. Rimuovere il coperchio della scatola **31**, collegare l'acqua calda (¾") a sinistra (HOT), l'acqua fredda (¾") a destra (COLD) e le varie uscite (1/2").

Con miscelatore termostatico due uscite collegare nella posizione verso l'alto l'uscita soffione (½") e a destra (½") l'uscita doccia o altro utilizzo **32**.

Prima di procedere al fissaggio del coperchio e relativa sigillatura della scatola alimentare il rubinetto per verificare eventuali perdite nei collegamenti, verificare inoltre la perpendicolarità dell'asse di simmetria del rubinetto stesso.

I fori nel rivestimento devono coincidere con i fori del coperchio scatola incasso **33**.

Terminati i lavori di muratura, estrarre le protezioni plastiche, posizionare la guarnizione in spugna tra muro e piastra, inserire la piastra facendola aderire al rivestimento, in alternativa posizionare la piastra, inserire i rosoni con le rispettive guarnizioni e far aderire il tutto al rivestimento **34**.

Dove richiesto assemblare le manopole o la leva **35**.

Manopola di apertura e selezione - Verificare che l'asta di manovra della cartuccia deviatrice presenti il piano di riferimento "B" verso il basso e orizzontale **36**. Inserire la manopola tenendo il pulsante verso l'alto avendo cura di posizionare il perno sulla battuta della camme e facendo attenzione a non ruotare l'asta di manovra della cartuccia deviatrice (è necessario mantenere l'asse del pulsante della manopola perpendicolare al piano di riferimento della cartuccia). Avvitare la vite e inserire la placchetta o avvitare il grano tenendo la manopola aderente al corpo deviatore **37**.

Leva di apertura e selezione - Posizionare la leva sul quadro di comando della cartuccia selezionando la posizione di uscita centrale **38**. Avvitare la vite e posizionare la placchetta, in alternativa avvitare il grano laterale mantenendo la leva aderente al corpo deviatore.

Manopola regolazione temperatura - Posizionare la manopola di regolazione della temperatura con il pulsante in riferimento alla linea tracciata sull'asta della cartuccia termostatica **39**.



3

REGOLAZIONE

3.1 REGOLAZIONE CARTUCCIA TERMOSTATICA

Il miscelatore termostatico è tarato a laboratorio al fine di garantire una temperatura di circa 38° nella posizione indicata dal riferimento posto sulla maniglia.

Nel caso in cui la temperatura selezionata non corrisponda a quella erogata, il miscelatore termostatico andrà tarato a seconda delle condizioni dell'impianto.

Aprire il flusso dell'acqua, posizionare la manopola di regolazione della temperatura a 38°C e verificare la temperatura dell'acqua con un normale termometro medicale. Girare la manopola della regolazione termostatica, con il pulsante di sicurezza premuto, fino al punto in cui il termometro segni stabilmente la temperatura di 38°C **19**.

Senza ruotare ulteriormente la manopola, togliere la placchetta, svitare la vite e togliere la manopola **20**. In presenza di manopole senza placchetta svitare il grano laterale e togliere la manopola **21**. Rimontare la manopola facendo attenzione che al punto di riferimento sul pezzo corrisponda l'indicazione dei 38°. Avvitare la vite e inserire la placchetta o avvitare il grano tenendo la manopola aderente al miscelatore termostatico.

ATTENZIONE: La camme montata sulla cartuccia termostatica non deve essere assolutamente smontata **22.**

3.2 REGOLAZIONE ECO STOP

I modelli in cui è presente il dispositivo ecostop sono predisposti per attuare un blocco della portata a circa un terzo della massima apertura.

Premendo il pulsante si supera il blocco dovuto al dispositivo ecostop e si può impostare la portata massima.

Nel caso si volesse modificare la portata impostata dal fermo agire come segue:

Senza ruotare la manopola, togliere la placchetta, svitare la vite ed estrarre la manopola **23**.

In presenza di manopole senza placchetta svitare il grano laterale ed estrarre la manopola **24**. Estrarre la camme di regolazione **25**.

Rimontare la camme di regolazione ruotandola in senso antiorario se si vuole maggiore portata, in senso opposto se si vuole minore portata.

Rimontare la manopola, avvitare la vite e inserire la placchetta o avvitare il grano tenendo la manopola aderente al miscelatore termostatico.

4

MANUTENZIONE/SOSTITUZIONE

Chiudere i rubinetti d'arresto domestici e scaricare l'acqua rimanente.

E' consigliabile una costante ed accurata manutenzione della cartuccia termostatica per garantire un corretto e prolungato funzionamento del prodotto.

4.1 CARTUCCIA TERMOSTATICA INNESTATA CON VITE

Per estrarre la valvola termostatica svitare il grano posto nella parte sottostante al corpo del miscelatore (non è assolutamente necessario smontare la manopola di regolazione della temperatura). Estrarre la cartuccia termostatica inserita a pressione, asportare il calcare con aceto (non utilizzare detersivi o

acidi) e lubrificare le guarnizioni con grasso termo-resistente **26**.

Eseguire, quindi, l'operazione al contrario, per rimontare la cartuccia termostatica ponendola nell'apposita sede.

4.2 CARTUCCIA TERMOSTATICA AVVITATA

Per estrarre la valvola termostatica togliere la placchetta, svitare la vite e togliere la manopola. In presenza di manopole senza placchetta svitare il grano laterale e togliere la manopola.

Estrarre la camme di bloccaggio **27** facendo attenzione alla posizione attuale.

Svitare la cartuccia termostatica **28**, asportare il calcare con aceto (non utilizzare detergenti o acidi) e lubrificare le guarnizioni con grasso termo-resistente.

Eseguire, quindi, l'operazione al contrario, per rimontare la cartuccia termostatica avvilandola nell'apposita sede. **Se la temperatura erogata nella posizione di 38° non corrisponde alla temperatura desiderata fare riferimento al paragrafo "REGOLAZIONE CARTUCCIA TERMOSTATICA".**

4.3 CARTUCCIA DEVIATRICE

Togliere la placchetta, svitare la vite ed estrarre la manopola. In presenza di manopole senza placchetta svitare il grano laterale ed estrarre la manopola **27**. Estrarre la camme di bloccaggio. Utilizzando una chiave dinamometria o in alternativa una chiave esagono 30 mm svitare la ghiera di serraggio (Attenzione: in mancanza di una chiave dinamometria è opportuno definire la posizione della ghiera tramite una linea di demarcazione debole utilizzando un pennarello o strumento simile), estrarre la cartuccia deviatrice e rimuovere eventuali impurità che possono ostruire il deflusso dell'acqua **29**. Inserire la cartuccia deviatrice avendo cura di posizionare i pioli di centraggio nelle apposite sedi, avvitare la ghiera di serraggio con coppia di 10/12 Nm (in alternativa riportarla nella posizione originale preventivamente indicata). Rimontare la cam di bloccaggio. Eseguire le operazioni al contrario per il montaggio.

4.4 FILTRI (SOLO PER MISCELATORE INCASSO)

Se necessario togliere le manopole o la leva. Estrarre la piastra ed eventualmente la guarnizione in spugna. Con l'ausilio di una chiave esagonale svitare i tappi e togliere i filtri pulendoli da eventuale sporcizia. Se i fori della maglia risultano occlusi lasciare il filtro immerso in aceto per alcuni minuti. Eseguire le operazioni in senso contrario per rimontare il tutto. L'operazione va eseguita periodicamente al fine di mantenere le migliori condizioni di funzionamento **40**.

5 PULIZIA MISCELATORE TERMOSTATICO

Per mantenere inalterata nel tempo la bellezza dei rubinetti è necessario osservare alcune norme riguardanti la pulizia degli stessi:

- Per togliere sporcizie, macchie di calcare è sufficiente pulire i rubinetti con acqua e sapone o prodotti specifici per superfici cromate, sciacquare con acqua pulita ed asciugare con un panno pulito.
- Evitare di utilizzare, per le superfici cromate, colorate, dorate o brunate, detergenti acidi o granulosi, spugne ruvide o pagliette di metallo.
- Per le parti in plastica o gomma non usare detersivi a base di alcol, disinfettanti o altri solventi, ma pulire usando la medesima cura che per il corpo dei rubinetti.

6

PROBLEMI E SOLUZIONI

- **Se il miscelatore termostatico non regola correttamente la temperatura:**

Facendo fuoriuscire acqua sia calda che fredda far ruotare la manopola di regolazione della temperatura più volte fino a che la temperatura ritorni costante.

- **Se non da acqua calda o fredda:**

Verificare che le tubazioni o i filtri posti sul corpo siano libere da ostruzioni e che le pressioni siano comparate.

- **Se il miscelatore termostatico non da la temperatura corretta a 38°C:**

Verificare che le condizioni dell'impianti siano quelle descritte nel paragrafo DATI TECNICI. Se sono presenti tali condizioni tarare nuovamente la cartuccia termostatica come descritto nel paragrafo: REGOLAZIONE CARTUCCIA TERMOSTATICA.

- **Se la movimentazione della cartuccia termostatica risulta dura:**

Facendo fuoriuscire acqua movimentare la valvola più volte fino a che la manovra non sarà diventata più morbida.

7

GARANZIA

Vi preghiamo di conservare questo opuscolo come prova di acquisto e tagliando di controllo. Il miscelatore è coperto da una garanzia di 5 anni, dalla data di acquisto, su difetti di materiale o di lavorazione.

LA GARANZIA NON COPRE:

Uso non corretto e inappropriato del miscelatore termostatico.

Installazione non corretta o eseguita con strumenti non appropriati.

Mancanza o inadeguatezza di manutenzione oppure uso improprio di prodotti per la pulizia.

Componenti soggetti a normale usura (Aeratori, O-Ring, etc.).

Danni derivati da calcare o calcinacci nelle tubature.

Danni derivati dall'uso di ricambi non originali del produttore.

Da cause dovute a influenze chimiche, elettro-chimiche, elettriche.

In caso di contestazione, è necessario restituire il rubinetto:

- debitamente imballato.
- fornito di prova d'acquisto (Fattura, scontrino, etc).
- tagliando di controllo, con specifica del tipo di difetto.

Il vostro negoziante richiederà l'applicazione della garanzia.

Se la contestazione risulterà coperta da garanzia, il rubinetto verrà sostituito o riparato gratuitamente.

N.B.: Non saranno accettati resi con tagliandi di controllo non originali (fotocopiati, alterati, manomessi o appartenenti ad altre serie) o mancanti del relativo tagliando. Con riserva di modifiche tecniche.



TECHNICAL INFORMATION

exposed and concealed mixers

- 1- Technical Information
- 2- Installation
- 3- Calibration
- 4- Maintenance / Replacement
- 5- Cleaning
- 6- Problems and solutions
- 7- Guarantee

Thank you for choosing this product.

This product has been manufactured using selected materials in order to last without losing its functionality or look.

Read instructions and recommendations fully in this guide before installing the mixer to ensure a proper use and the essential care.

1

TECHNICAL INFORMATION

Thermostatic mixers are designed for use with hot water supplies from pressurised storage heaters (with min. output power of 18 kW, equal to 250 kcal/min.) from electrical or gas-fired boilers.

Tab.1 Thermostatic mixer characteristics

Minimum operating pressure, without resistance	0.5 bar
Maximum operating pressure	8 bar
Maximum water temperature	90°C (194°F)
Temperature regulation	From 20° (68°F) to 60°C (140°F)
For installation where the mains pressure exceeds 5 bar, a pressure reducing valve should be fitted on the main water supply	

Tab.2 Thermostatic Cartridge Calibration Conditions

Hot and cold water pressure	3 bar
Hot water temperature	65±5 C° (149± 41°F)
Cold water temperature	15±5 C° (59±41°F)

IMPORTANT: all the thermostatic cartridges have been set in factory under balanced pressures at 3 bar (equal to 0.3Mpa or to 3 Atm.).

N.B.: the optimal performance of a thermostatic mixer is achieved with equal pressures (hot and cold).

2 INSTALLATION

WARNING: it is advisable to thoroughly flush through the water supply pipes before installing the thermostatic mixer.

Ensure that connections are made with hot water to the left side and cold water to the right side. If the hot and cold water supply pipes are reversed, the mixer CANNOT WORK. Follow carefully the indications placed on the thermostatic mixer body: red sticker, connection to the hot water supply.

In case of replacement of an existing mixer, remove the previous "S" - connectors and replace them with the ones supplied with the new product.

2.1 INSTALLATION THERMOSTATIC SHOWER/BATH SHOWER MIXER

2.1.1 INSTALLATION WITH NUTS

Screw the "S" connectors (1/2" thread) on the water supply pipes in the wall using a 14mm. wrench key **01**. Verify with the proper tools that the "S" connectors are parallel with the floor axis and have a distance of 150mm centres **02**. Screw the two flanges onto the already fitted connectors **03**.

Place a fibre washer into each of the nuts and screw them to the "S" connectors making sure that the red mark side is connected to the hot water supply **04**.

2.1.2 INSTALLATION WITH COUPLING

Screw the "S" connectors (1/2" thread) on the water supply pipes in the wall using a 12mm. wrench key **01**. Verify with the proper tools that the "S" connectors are parallel with the floor axis and have a distance of 150 mm centres **02**. Insert the two flanges onto the back extensions of the thermostatic mixer body. Mount the thermostatic mixer body on the "S" connectors **05** and push it till the flanges are perfectly tight to the wall, making sure that the red mark side is connected to the hot water supply label" is connected to the. Tighten the fixing screws alternatly for a correct alignment and fixing of the thermostatic mixer body using the supplied 3 mm. hexagonal key.

2.2 INSTALLATION SHOWER COLUMN

2.2.1 INSTALLATION WITH NUT OR COUPLING

Insert the wall bracket and the sliding shower holder onto the tube **06**. Screw the vertical tube and the curved one together **07**. Fit the complete riser tube on the top connection outlet of the thermostatic mixer **08**, slide the wall bracket as per image; check with proper tools that the riser is perfectly vertical and mark holes position for the wall plugs and fixing screws **09**. Remove the riser tube, drill the wall with a 6 mm. drill, making sure that the mixer is protected from debris. Insert the wall plugs **10**. Push the riser down into the top connection outlet on the valve and secure the wall bracket by using the supplied screws **11**; tighten the riser nut on the top outlet. Alternatively tighten the grub screw on the riser to fix it in a suitable position, using a 2/2,5 mm. hexagonal key **12**. Adjust the distance of the wall bracket acting on the central pin (A) and check with proper tools that the riser is in straight vertical position. Slide the cover of the bracket onto the wall. Screw the shower head.

2.2.2 INSTALLATION WITH FIXED WALL DISTANCE

Insert the sliding shower holder onto the vertical tube and connect it to the horizontal one **13**. Insert the riser into the top connection outlet of the thermostatic mixer making sure it is completely fitted in. check with proper tools that the riser is perfectly vertical and mark holes position for the wall plugs of the horizontal tube **14**. Remove the riser tube, drill the wall, making sure that the mixer is protected from debris. Insert the wall plugs **15**. Push the riser down into the top connection outlet of the valve and fix the horizontal tube to the wall with the screws provided. Slide the cover of the bracket onto the wall. Screw the shower head.

2.3 INSTALLATION THERMOSTATIC BASIN/BIDET/SINK MIXER

Undo the screw on the back of the thermostatic mixer, fit the spout on the body making sure that the open part of the white ring is positioned on the screw hole. Tight the screw by using a screwdriver **16**. Connect the two flexible pipes (red and blue one) to the thermostatic mixer body following the hot and cold marks **17**.

Insert the supplied non return valves into the hot and cold water supply pipes, fit the filter washers and connect the flexible connection hoses **18.**

Fit the thermostatic mixer to the sanitary ware using the supplied fixing kit.

2.4 INSTALLATION CONCEALED THERMOSTATIC MIXER

Concealed thermostatic mixers are supplied complete with a rear box support in zinc-coated steel as a guide to the right depth of the recess and to give measure limits for the finished surface. This also isolates and protects the mixer during the installation work.

Place the thermostatic mixer into the wall and make sure that the recess has the required size to accept the box, use the cover "A" as surface for the wall finish **30**. Take off the cover **31**, connect hot water (3/4") to the left side (HOT) and cold water (3/4") to the right side (COLD), the other water outlets (1/2") as required.

Thermostatic mixer with two outlets: connect the showerhead (1/2") to the top outlet and the handset or any other accessories (32) to the right outlet (1/2").

Before clipping the cover onto the metal box, turn on the flow control and test for eventual leaks and make sure that the mixer unit is perpendicular. Make sure that the fixing holes on the box cover and on the finished surface do match **33**.

Once plaster or tiling up work is finished, take off the plastic protection caps, fit the face plate with the sponge backing and slide tight to the wall; alternatively place the face plate, insert the seals and flanges and slide tight to the wall **34**.

Where required fit the handles or the lever **35**.

On off/diverting handle: make sure that the spindle of the diverting cartridge has the reference point "B" on the underside and in horizontal position **36**. Insert the handle with the push button on the upper side and place the pin on the stop of the adaptor ring, Do not turn the spindle of the diverting cartridge (the push button must be perpendicular to the flat surface of the cartridge pin). Tighten the screw and insert the cap or tighten the grub screw keeping the handle tight to the diverter **37**.

On off/diverting lever: fit the lever setting the central outlet position of the diverter **38**. Tighten the screw and the cap, alternatively tighten the grub screw keeping the lever tight to the diverter.

Temperature control handle: fit the handle keeping the override button lined up with the black line marked on the spindle of the thermostatic cartridge **39**.

3

CALIBRATION

3.1 CALIBRATION OF THE THERMOSTATIC CARTRIDGE

The thermostatic mixer is adjusted in factory to provide an outlet temperature of about 38° when positioned on the scale indicator of the handle.

If the selected temperature does not correspond to the supplied water, the thermostatic mixer must be calibrated following the local installation conditions.

Turn the water on, position the temperature control handle at 38°C and measure the temperature of the water with a medical thermometer. Turn the temperature control handle, with safety button pressed, until you reach a stable temperature of 38° **19**.

Without turning the handle any further, remove the handle cap, undo the screw and take off the temperature control handle **20**. In case of handle without cap, undo the grub screw and remove the handle **21**. Refit the handle and make sure that the mark on the body is lined up with the 38°C indication of the handle. Tighten the screw and place the handle cap or tighten the grub screw keeping the handle tight to the thermostatic mixer.

CAUTION: The black adaptor ring on the thermostatic cartridge must never be removed **22**.

3.2 CALIBRATION OF THE “ECO STOP” SYSTEM

The thermostatic mixers provided with Ecostop system are performed to give a third part of water compared to the flow in fully open position.

Pressing the safety button you can override the Ecostop system stop and obtain the maximum water flow. It is possible to adjust the Ecostop set flow rate.

Without turning the Ecostop control handle, remove the handle cap, undo the screw and take off the handle **23**. In case of handle without cap, undo the grub screw and remove the handle **24**.

Take off the regulation ring **25**. Fit again the regulation ring turning it anti-clockwise to increase the flow or clockwise to reduce it. Replace the handle, tighten the screw and place the handle cap or tighten the grub screw keeping the handle tight to the mixer.

4

MAINTENANCE / REPLACEMENT

Before any maintenance work is started, shut off the stop valves.

To ensure a long lasting functionality, a regular and accurate maintenance is recommended.

4.1 THERMOSTATIC CARTRIDGE FITTED WITH SCREW

Undo the grub screw on the underside of the thermostatic mixer body to remove the thermostatic cartridge, which pulls out (it is not necessary to take off the temperature control handle. Clean the limestone with vinegar (do not use any detergents or acids) and lubricate the seals with thermoresistant grease **26**. Replace the thermostatic cartridge properly and follow procedure in reverse order to fit all the other parts.

4.2 THERMOSTATIC MIXER SCREWED UP

Remove the handle cap, undo the screw and take off the temperature control handle.

In case of handles without cap, unscrew the grub screw and remove the handle.

Take off the stop ring taking care of its fitting position **27**. When re-assembling put this in the same

position. Unscrew the thermostatic cartridge **28**, clean the limestone with vinegar (do not use any detergents or acids) and lubricate the gaskets with thermoresistant grease.

Proceed re-installing the thermostatic cartridge in its proper seat making the operation in the reverse order. **If the 38°C selected temperature is not performed, then refer to paragraph "CALIBRATION OF THE THERMOSTATIC CARTRIDGE".**

4.3 DIVERTING CARTRIDGE

Remove the handle cap, undo the screw to remove the diverting control handle. In case of a handle without cap, then unscrew the grub screw and remove the handle **27**.

Take off the adaptor ring. Remove the retaining nut using a dynamometric key or a 30 mm. wrench key (caution: if a dynamometric key is not available, it is advisable to mark the position of the locking nut with an ink pen or similar instrument), take off and wash the diverting cartridge from debris **29**.

Refit the diverting cartridge making sure that the locating pegs are positioned in their holes properly, refit the retaining nut and tighten using a max. force of 10/12 Nm (alternatively replace the retaining nut having the marks aligned). Refit the adaptor ring and follow the same procedure in reverse order to refit the handle.

4.4 FILTERS (ONLY FOR CONCEALED MIXER)

If necessary take off the handles and/or the lever. Take off the plate and eventually the sponge washer too. By using an exagonal key, unscrew the plugs, remove the filters and clean their nets. If the filters holes are obstructed, soak the filters in the vinegar for a few minutes. Reassemble all the pieces following the above instructions in reverse order. Repeat this operation from time to time in order to ensure good working of the mixer **40**.

5 CLEANING

In order to preserve the surface finish of the thermostatic mixer, it is necessary to observe some instructions regarding the aftercare:

- To remove dirt and limescale, use only soapy water or specific products for chrome-plated surfaces, rinse and dry with soft cloth.
- Avoid using detergents or acids, abrasives on chrome-plated, coloured, gold-plated or burnished surfaces.
- For the plastic and rubber parts do not clean with bleaches, chemicals or anything similar, but follow the same procedure as for the mixer body.

6

PROBLEMS AND SOLUTIONS

- **If the thermostatic mixer does not set the temperature properly:**

Turn the hot and cold water on, making the temperature control handle turn several times until the temperature returns to normal.

- **If the thermostatic mixer does not give hot or cold water:**

Check that the water pipes or the filters on the body are free of obstructions and that pressures are comparable.

- **If the thermostatic does not set the temperature of 38°C:**

Check to ensure that the local installation conditions are as described in paragraph 3. Technical information. If such conditions are respected, then reset the thermostatic cartridge as indicated in paragraph 4.1 Calibration of the thermostatic cartridge.

- **If the temperature control handle is hard to turn:**

Open the water and the temperature control handle several times making the water flow, until it loosens.

7

GUARANTEE

Please keep this brochure as a purchase proof and control coupon.

The thermostatic mixer you have purchased has a 5 years guarantee against defects in manufacture or material.

THE GUARANTEE DOES NOT COVER THE FOLLOWING:

Wrong and improper use of the thermostatic mixer
Faulty installation or carried out with improper tools
Negligent or inadequate maintenance or improper use of the cleaning products
Components subjected to wear and tear (aerators, O Rings, etc.)
Damage caused by limestone or impurities in the water pipes
Damage caused by the use of non-ALPI spare parts
Damages caused by chemical, electro-chemical, electrical influence

In case of claims it is necessary to return the mixer:

- duly packed together with purchase proof (invoice, ticket, etc.)
- with control coupon and specifying the kind of defects.

Your supplier will apply the guarantee.

If claim is covered by the guarantee, the mixer will be replaced or repaired free of charge.

N.B.: returned mixers with non-original control coupons (copies, altered, modified or belonging to other ranger) or missing ones, cannot be accepted. Subject to technical modifications.

F

INFORMATIONS TECHNIQUES

mitigeur apparent et encastré

- 1- Données techniques
- 2- Installation
- 3- Réglage
- 4- Entretien / Remplacement
- 5- Nettoyage
- 6- Problèmes et solutions
- 7- Garantie

Merci d'avoir choisi ce produit.

Il s'agit d'un article de qualité réalisé avec des matériaux sélectionnés pour durer dans le temps et préserver sa beauté.

Avant de commencer les opérations de montage, nous vous prions de bien vouloir lire attentivement les instructions reportées dans cette notice en vue d'une utilisation correcte et d'un entretien approprié.

1

DONNÉES TECHNIQUES

Les mitigeurs thermostatiques se prêtent à l'utilisation d'eau chaude produite par des accumulateurs de pression, ou (à une puissance minimum 18 kW, soit 250 Kcal/min.) par des chauffe-eaux instantanés, électriques ou à gaz.

Tab.1 Caractéristiques du mitigeur thermostatique

Pression d'exercice minimum, sans résistance	0.5 bars
Pression d'exercice maximum	8 bars
Température maximum eau chaude	90°C (194°F)
Réglage de la température	Entre 20°C (68°F) et 60°C (140°F)
Pour une pression supérieure à 5 bars, il est recommandé d'installer un réducteur de pression sur le réseau d'alimentation.	

Tab.2 Conditions d'étalonnage cartouche thermostatique

Pression eau chaude et froide	3 bars
Température eau chaude	65±5 C° (149±41°F)
Température eau froide	15±5 C° (59±41°F)

IMPORTANT: Toutes les cartouches thermostatiques sont étalonnées en laboratoire à une pression de 3 bars (soit 0.3 Mpa ou 3 Atm.).

N.B.: Le comportement optimal du mitigeur thermostatique s'obtient avec des pressions comparées des eaux (chaude et froide).

2

INSTALLATION

ATTENTION: Il est conseillé de rincer soigneusement les tuyauteries avant de commencer l'installation du mitigeur thermostatique. Vérifier si les connexions sont effectuées en raccordant l'eau chaude à gauche et l'eau froide à droite. Dans le cas contraire le mitigeur thermostatique NE FONCTIONNERAIT PAS. Suivre attentivement les indications relatives au mitigeur : étiquette rouge, raccordement eau chaude. En cas de remplacement d'un mitigeur existant, enlever les raccords excentrés en "S" et les remplacer par les raccords fournis avec le produit.

2.1 INSTALLATION MITIGEUR THERMOSTATIQUE DOUCHE/BAIN-DOUCHE APPARENT

Suivre attentivement les indications relatives au mitigeur: étiquette rouge, raccordement eau chaude. En cas de remplacement d'un mitigeur existant, enlever les raccords excentrés en "S" et les remplacer par les raccords fournis avec le produit.

2.1.1 MONTAGE AVEC ECROUS

Visser les raccords excentrés en "S" (filet d'1/2") sur les tuyaux muraux à l'aide d'une clé de 14mm **01**. Vérifier à l'aide d'outils prévus à cet effet si les raccords excentrés sont parallèles à l'axe du sol et s'ils ont un entraxe de 150 mm. **02**.

Visser les deux rosaces sur les raccords excentrés précédemment installés **03**.

Placer les joints à l'intérieur des écrous et les visser aux raccords excentrés en "S" en faisant attention à ce que le côté marqué du symbole rouge soit raccordé à l'alimentation de l'eau chaude **04**.

2.1.2 MONTAGE A EMBRAYAGE

Visser les raccords excentrés en "S" (filet d'1/2") sur les tuyaux muraux à l'aide d'une clé de 12mm **01**. Utiliser un niveau pour régler la position des raccords excentrés en "S" en respectant l'orthogonalité et l'entraxe de 150 mm. **02**.

Placer les deux rosaces sur les rallonges arrière du mitigeur thermostatique.

Embrayer le mitigeur thermostatique sur les raccords excentrés en "S" **05** et pousser en ayant soin de faire adhérer les rosaces au mur. Faire également attention à ce que le côté marqué du symbole rouge soit raccordé à l'alimentation de l'eau chaude. A l'aide de la clé à six pans fournie, visser les vis de fixation de manière alternée afin de garantir l'alignement et la fixation du corps.

2.2 INSTALLATION COLONNE DE DOUCHE

2.2.1 AVEC ECROUS OU A EMBRAYAGE

Introduire le support de douche coulissant et le support mural dans le tuyau **06**. Visser le tuyau droit à l'autre **07**. Introduire le tuyau dans le raccord prévu à cet effet sur le mitigeur thermostatique **08**, faire coulisser le support mural dans la position indiquée dans la figure, vérifier à l'aide d'outils prévus à cet effet si l'axe de symétrie du tuyau est parfaitement vertical et tracer la position des trous pour les chevilles de fixation du support mural **09**. Enlever le tuyau, percer le mur à l'aide d'une mèche de 6 mm, en ayant soin de protéger le mitigeur thermostatique des saletés, puis introduire les chevilles dans les trous **10**. Introduire le tuyau dans le raccord présent sur le mitigeur thermostatique, fixer le support mural en vissant les vis fournies **11** puis visser l'écrou sur le raccord. Il est également possible de visser la vis présente sur le tuyau pour fixer celle-ci après l'avoir orienté dans la position souhaitée, à l'aide d'une clé à six pans de 2/2,5 mm **12**. Régler le support mural en vissant ou en dévissant le goujon central (A) puis vérifier à l'aide d'outils spéciaux si l'axe du tuyau est vertical. Faire adhérer au mur la rosace du support mural. Visser la pomme de douche.



2.2.2 A ENTRAXE FIXE

Introduire le support de douche coulissant dans le tuyau et visser ce dernier à l'autre tuyau **13**. L'introduire dans le raccord prévu à cet effet sur le mitigeur thermostatique en ayant soin de le porter jusqu'à la butée, vérifier à l'aide d'outils prévus à cet effet si l'axe de symétrie du tuyau est parfaitement vertical et tracer la position des trous pour les chevilles de fixation du tuyau horizontal **14**. Enlever le tuyau, percer le mur en ayant soin de protéger le mitigeur thermostatique des saletés, à l'aide d'une mèche correspondant aux chevilles fournies. Introduire le tuyau dans le raccord présent sur le mitigeur thermostatique et le porter jusqu'à la butée, fixer le tuyau horizontal mural en vissant les vis fournies **15**. Faire adhérer au mur la rosace et visser la pomme de douche.

2.3 INSTALLATION MITIGEUR THERMOSTATIQUE LAVABO/BIDET/EVIER

Dévisser la vis située derrière le corps du mitigeur, raccorder le bec au corps du mitigeur en ayant soin de bien positionner le secteur manquant de la bague (blanche) anti-frottement afin qu'il n'obstrue pas l'introduction de cette dernière dans la rainure prévue à cet effet. Serrer la vis à l'aide d'un tournevis **16**. Connecter les deux raccords flexibles (l'un marqué de rouge, l'autre de bleu) au corps du mitigeur en respectant les symboles chaud et froid. **ATTENTION: Serrage des flexibles à réaliser à la main au montage du produit 17. Appliquer aux deux raccords flexibles les clapets anti-retour en les plaçant entre le réseau d'alimentation en eau et les flexibles et en interposant le joint-filtre prévu à cet effet 18.** Appliquer le mitigeur à l'élément sanitaire en utilisant les kits de fixation fournis.

2.4 INSTALLATION MITIGEUR THERMOSTATIQUE ENCASTRE'

Le mitigeur thermostatique à encastrer est fourni avec boîte en acier galvanisé afin de l'isoler et le protéger pendant les travaux d'installation ; en plus la boîte donne la juste profondeur d'encastrement et les limitations pour la finition.

Positionner le mitigeur dans le mur et vérifier la profondeur d'encastrement de la boîte, utiliser le couvercle «A» comme plan d'appui pour le placage **30**. Enlever le couvercle de la boîte **31**, brancher l'eau chaude (3/4") à gauche (HOT), l'eau froide (3/4") à droite (COLD) et les autres sorties (1/2").

Mitigeur thermostatique avec sélecteur deux sorties : brancher sur la sortie haute la pomme de douche (1/2") et sur celle à droite (1/2") la douchette ou autre accessoire **32**.

Avant de procéder à la fermeture du couvercle et à la fixation de la boîte, tester le mitigeur afin de vérifier les fuites en liaison, vérifier aussi la perpendicularité de l'axe de symétrie du mitigeur.

Le découpage du carrelage doit correspondre aux trous sur le couvercle de la boîte **33**. A la fin des travaux enlever les protections en plastique, positionner le joint en éponge sur la plaque, insérer la plaque avec ses joints et la faire adhérer au carrelage ou positionner la plaque, insérer les rosaces avec les joints et la faire adhérer au carrelage **34**. Si nécessaire monter les poignées ou le levier **35**.

Poignée ouverture/sélection: Vérifier que la tige de la cartouche sélecteur soit avec le plan de référence «B» vers le bas et en position horizontale **36**. Insérer la poignée avec le bouton vers le haut et positionner le pivot sur la came, faire attention à ne pas tourner la tige de la cartouche inverseur (il est nécessaire de maintenir l'axe du bouton de la poignée perpendiculaire au plan de référence de la cartouche). Visser la vis et insérer la pastille ou visser le grain et faire adhérer la poignée au corps du sélecteur.

Levier ouverture/sélection : insérer le levier sur la cartouche en position sortie centrale **38**. Serrer la vis et insérer la pastille ou serrer la vis latérale et faire adhérer le levier au corps inverseur.

Poignée réglage température : positionner la poignée avec le bouton en référence de la ligne indiquée sur la tige de la cartouche thermostatique **39**.



3

REGLAGE

3.1 REGLAGE CARTOUCHE THERMOSTATIQUE

Le mitigeur thermostatique est étalonné en laboratoire afin de garantir une température de 38°C environ dans la position indiquée par le point de référence placé sur la manette.

Dans le cas où la température sélectionnée ne correspondrait pas à celle qui est fournie, le mitigeur thermostatique devra être étalonné selon les conditions de l'installation.

Ouvrir le jet d'eau, positionner la manette de réglage de la température sur 38°C et vérifier la température de l'eau à l'aide d'un thermomètre médical commun. Tourner la manette du réglage thermostatique tout en pressant le bouton de sécurité jusqu'à ce que le thermomètre marque de façon stable une température de 38°C **19**.

Sans tourner ultérieurement la manette, enlever la pastille, dévisser la vis et enlever la manette **20**. En présence de manettes sans pastilles, dévisser la vis latérale et enlever la manette **21**. Remonter la manette en faisant attention à ce que le point de référence reporté sur la pièce corresponde bien à l'indication des 38°C. Visser la vis et replacer la pastille ou visser la vis en faisant adhérer la manette au mitigeur thermostatique.

ATTENTION: La bague noire montée sur la cartouche thermostatique ne doit absolument pas être démontée **22**.

3.2 REGLAGE "ECO STOP"

Les modèles munis du dispositif Ecostop sont prévus pour bloquer le débit à 1/3 environ de l'ouverture maximum. Une pression du bouton permet de désactiver le blocage du dispositif Ecostop et de configurer le débit maximum. Il est aussi possible de modifier le débit configuré par le dispositif de blocage.

Sans tourner la manette, enlever la pastille, dévisser la vis et dégager la manette **23**. En présence de manettes sans pastilles, dévisser la vis latérale et enlever la manette **24**.

Dégager la bague de réglage **25**. Remonter la bague de réglage en la tournant dans le sens inverse des aiguilles d'une montre si l'on veut obtenir un débit supérieur, dans le sens opposé si l'on veut obtenir un débit inférieur. Remonter la manette, visser la vis et insérer la pastille ou visser la vis en faisant adhérer la manette au mitigeur thermostatique.

4

ENTRETIEN/REPLACEMENT

Fermer les robinets domestiques et évacuer l'eau restante.

Il est conseillé d'effectuer un entretien constant et soigné de la cartouche thermostatique pour garantir un fonctionnement correct et durable du produit.

4.1 CARTOUCHE THERMOSTATIQUE APPLIQUEE PAR VIS

Pour enlever la cartouche thermostatique dévisser la vis située sous le corps du mitigeur (il n'est absolument pas nécessaire de démonter la manette de réglage de la température). Dégager la cartouche thermostatique introduite par pression, éliminer le calcaire avec du vinaigre (n'utiliser ni détergents ni acides) et lubrifier les joints avec de la graisse thermo-résistante **26**.

Exécuter ensuite dans le sens inverse les opérations reportées ci-dessus pour remonter la cartouche thermostatique et la placer dans son logement.

4.2 CARTOUCHE THERMOSTATIQUE VISSEE

Pour enlever la cartouche thermostatique, retirer la pastille, dévisser la vis et enlever la manette.

En présence de manettes sans pastilles, dévisser la vis latérale et enlever la manette.

Enlever la bague noire **27** en faisant attention à la position actuelle de montage (en phase d'assemblage il faudra la remonter dans la même position).

Dévisser la cartouche thermostatique **28**, éliminer le calcaire avec du vinaigre (n'utiliser ni détergents ni acides) et lubrifier les joints avec de la graisse thermo-résistante.

Exécuter ensuite dans le sens inverse les opérations reportées ci-dessus pour remonter la cartouche thermostatique et la visser dans son logement.

Si la température fournie dans la position 38°C ne correspond pas à la température souhaitée, se référer au paragraphe "RÉGLAGE CARTOUCHE THERMOSTATIQUE".

4.3 CARTOUCHE SELECTEUR

Enlever la pastille, dévisser la vis et retirer la manette. En présence de manettes sans pastille, dévisser la vis latérale et enlever la manette **37**.

Dégager la bague de blocage en faisant attention à la position actuelle. A l'aide d'une clé dynamométrique ou d'une clé à six pans de 30 mm, dévisser le collier de serrage (Attention: en l'absence de clé dynamométrique il faut définir la position du collier au moyen d'une ligne de démarcation délébile, faite avec un feutre ou autre outil similaire), dégager la cartouche sélecteur et éliminer les éventuelles saletés susceptibles d'entraver l'écoulement de l'eau **30**.

Introduire la cartouche sélecteur en ayant soin de positionner les goujons de centrage dans leurs logements, visser le collier de serrage au couple de 10/12 Nm (ou le replacer dans la position originale précédemment indiquée). Remonter la bague de blocage.

Exécuter dans le sens inverse les opérations reportées ci-dessus pour le montage.

4.4 FILTRES (SEULEMENT POUR MITIGUER ENCASTRE')

Si nécessaire enlever les poignées ou le levier. Enlever la rosace et éventuellement le joint en éponge.

Dévisser les bouchons avec une clé hexagonale, enlever les filtres et les nettoyer. Si les mailles restent entartrées, immerger les filtres dans le vinaigre pendant quelques minutes. Exécuter dans le sens inverse les opérations reportées ci-dessus pour le montage. Répéter l'opération périodiquement afin d'obtenir le meilleur fonctionnement du produit **40**.

5 NETTOYAGE

Pour préserver la beauté des mitigeurs il est important de suivre certaines règles concernant le nettoyage de ces derniers:

- Pour éliminer la saleté et les taches de calcaire il suffit de nettoyer les mitigeurs avec de l'eau savonneuse ou avec des produits spécifiques pour les surfaces chromées, rincer à l'eau courante et essuyer avec un chiffon propre.
- Pour les surfaces chromées, colorées, dorées ou brunies, éviter d'utiliser des détergents acides ou granuleux, des éponges abrasives ou laine d'acier.
- Pour les éléments en plastique ou en caoutchouc, ne pas utiliser de produits nettoyants à base d'alcool, de désinfectants ou autres solvants, mais nettoyer avec le même soin utilisé pour le corps des mitigeurs.

6

PROBLÈMES ET SOLUTIONS

- **Si le mitigeur thermostatique ne règle pas correctement la température:**

Faire couler en même temps l'eau chaude et l'eau froide puis tourner la manette de réglage de la température plusieurs fois jusqu'à ce que la température redevienne constante.

- **Si l'eau est seulement chaude ou seulement froide:**

Vérifier si les tuyaux ou les filtres placés sur le corps ne sont pas bouchés et si les pressions sont comparées.

- **Si le mitigeur thermostatique ne donne pas la température correcte à 38°C:**

Vérifier si les conditions de l'installation correspondent bien aux indications fournies au paragraphe DONNÉES TECHNIQUES. Si toutes les conditions sont remplies, étalonner de nouveau la cartouche thermostatique en suivant les indications reportées au paragraphe RÉGLAGE CARTOUCHE THERMOSTATIQUE.

- **Si la cartouche thermostatique est difficile à manipuler:**

Faire couler l'eau et manipuler la cartouche plusieurs fois jusqu'à ce que la manœuvre devienne plus facile.

7

GARANTIE

Veillez conserver cette notice comme preuve d'achat et coupon de contrôle.

Le mitigeur est couvert par une garantie de 5 ans, à partir de la date d'achat, sur les défauts de matériau et de fabrication.

LA GARANTIE NE COUVRE PAS:

Usage incorrect ou impropre du mitigeur thermostatique.

Installation incorrecte ou exécutée à l'aide d'outils inappropriés.

Absence ou mauvais entretien ou usage impropre des produits de nettoyage.

Composants sujets à l'usure normale (aérateurs, joints toriques, etc.).

Dommages dus au calcaire ou aux déchets résiduels présents dans les tuyaux.

Dommages dus à l'emploi de pièces de rechange non originales.

Dommages dus à des influences chimiques, électrochimiques, électriques.

En cas de contestation, retourner le mitigeur :

- dûment emballé.
- accompagné de la preuve d'achat (facture, ticket de caisse, etc).
- accompagné du coupon de contrôle indiquant le type de défaut.

Votre revendeur demandera l'application de la garantie.

Si la contestation est couverte par la garantie, le mitigeur sera remplacé ou réparé gratuitement.

N.B.: Les articles retournés avec un coupon de contrôle non original (photocopié, altéré, modifié ou appartenant à d'autres séries) ou sans coupon de contrôle ne seront pas acceptés. Sous réserve de modifications techniques

E**INFORMACIÓN TÉCNICA****para mezclador externo y empotrado**

- 1- Datos técnicos
- 2- Instalación
- 3- Regulación
- 4- Mantenimiento / Sustitución
- 5- Limpieza
- 6- Problemas y soluciones
- 7- Garantía

Enhorabuena por haber elegido este producto. Se trata de un artículo de calidad fabricado con materiales seleccionados para una larga duración y para mantener inalterada su belleza con el paso del tiempo. Rogamos, que antes de proceder a las operaciones de montaje, leer atentamente las instrucciones que aparecen sobre este folleto para un correcto uso y un cuidado necesario.

1**DATOS TÉCNICOS**

Los mezcladores termostáticos se prestan para el uso de agua caliente producida por los acumuladores de presión, o bien (con una potencia mínima de 18 Kw, igual a 250 Kcal/min.) calentadores de baño instantáneos, eléctricos o a metano.

Tab.1 Características del mezclador termostático

Presión mínima de ejercicio, sin resistencia	0.5 bar
Presión máxima de ejercicio	8 bar
Temperatura máxima del agua caliente	90°C (194°F)
Regulación de la temperatura	Entre 20°C (68°F) y 60°C (140°F)
Para una Presión superior a 5 bar, se recomienda instalar un reductor de Presión sobre la red de alimentación.	

Tab.2 Condiciones de calibración del cartucho

Presión agua caliente e fría	3 bar
Temperatura agua caliente	65±5 C° (149±41°F)
Temperatura agua fría	15±5 C° (59±41°F)

IMPORTANTE: Todos los cartuchos termostáticos están calibradas en laboratorio con una presión igual a 3bar (equivalente a 0.3Mpa o bien a 3 Atm.).

N.B.: un óptimo funcionamiento del mezclador termostático se obtiene con presiones comparadas de agua (caliente y fría).

2

INSTALACIÓN

ATENCIÓN: Se aconseja enjuagar bien los conductos antes de iniciar la instalación del mezclador termostático. Asegurarse que las conexiones hayan sido realizadas conectando el agua caliente a la izquierda y el agua fría a la derecha. En caso contrario el mezclador termostático NO FUNCIONARÍA. Seguir atentamente las indicaciones de la grifería: etiqueta roja, conexión agua caliente. En caso de sustitución de la grifería existente, extraer los empalmes excéntricos a "S" y sustituirlos por los excéntricos entregados.

2.1 INSTALACIÓN DEL MEZCLADOR TERMOSTÁTICO DUCHA/BAÑERA EXTERNO

2.1.1 MONTAJE CON PINZAS

Atornillar los empalmes excéntrico a "S" (filete de ½") sobre conductos de pared con una llave de 14mm **01**. Comprobar con sus correspondientes herramientas que los empalmes excéntricos sean paralelos a los ejes del pavimento y que tengan una distancia de 150 mm **02**.

Atornillar los dos rosetones sobre los empalmes excéntricos precedentemente instalados **03**.

Colocar en el interior de las pinzas de conexión las correspondientes juntas y atornillarlas a los empalmes excéntricos a "S" prestando atención que el lado indicado por el símbolo rojo esté conectado con la alimentación del agua caliente **04**.

2.1.2 MONTAJE A ACOPLAMIENTO

Atornillar los empalmes excéntricos a "S" (filete d ½") sobre conductos de pared con una llave de 12mm **01**. Utilizar el nivel para regular la posición de los empalmes excéntricos a "S" respetando la forma ortogonal y la distancia de 150 mm **02**. Colocar los dos rosetones sobre las prolongaciones posteriores del mezclador termostático. Acoplar el grifo termostático sobre los empalmes excéntricos a "S" **05** y empujar cuidadosamente para adherir los rosetones al muro, además prestar atención que el lado indicado por el precinto rojo esté conectado con la alimentación del agua caliente. Atornillar las tuercas de fijación, de modo alternado hasta que la alineación y la fijación del cuerpo estén garantizadas, utilizando la llave hexagonal de 3 mm entregada en serie.

2.2 INSTALACIÓN DE LA COLUMNA DE LA DUCHA

2.2.1 CON PINZAS O ACOPLAMIENTO

Introducir el soporte de la ducha desplazable y el soporte a muro sobre el tubo **06**. Atornillar el tubo directamente al otro **07**. Introducir el tubo en su correspondiente empalme presente sobre el mezclador termostático **08**, hacer deslizar el soporte al muro en la posición que se indica en la figura, comprobar con sus correspondientes herramientas que el eje de simetría del tubo esté perfectamente en posición vertical y trazar la posición de los orificios por los tacos de fijación del soporte al muro **09**. Extraer el tubo, perforar el muro con una punta de 6 mm, teniendo cuidado de proteger el mezclador termostático de impurezas, e introducir los tacos en los orificios **10**. Introducir el tubo en su correspondiente empalme presente sobre el mezclador termostático, fijar el soporte al muro atornillando los tornillos entregados **11** y atornillar la pinza sobre el empalme. Como alternativa atornillar el tornillo de fijación presente sobre el tubo para fijarlo después de haberlo orientado en la posición que se desea, utilizando una llave hexagonal de 2/2,5 mm **12**. Sujetar el soporte al muro atornillando desatornillando el perno central (A), comprobando con sus correspondientes herramientas que el eje del tubo esté en posición vertical. Adherir al muro el rosetón del soporte al muro. Atornillar el sofión.



2.2.2 CON DISTANCIA DE EJES FIJO

Introducir el soporte de la ducha deslizando sobre el tubo y atornillar este último al otro tubo **13**. Introducirlo en su correspondiente empalme presente sobre el mezclador termostático cuidando de llevarlo a total rebaje, comprobar con sus correspondientes herramientas que el eje de simetría del tubo esté perfectamente en posición vertical y trazar la posición de los orificios para los tacos de posición del tubo horizontal **14**. Extraer el tubo, perforar el muro, cuidando el mezclador termostático de impurezas, con una punta correspondiente a los tacos entregados. Introducir el tubo en su correspondiente empalme presente sobre el mezclador termostático y llevarla a total rebaje, fijar el tubo horizontal al muro atornillando los tornillos de entrega **15**. Adherir al muro el rosetón y atornillar.

2.3 INSTALACIÓN MEZCLADOR TERMOSTÁTICO LAVABO/BIDÉ/NIVEL

Desatornillar los tornillos, colocar en la parte posterior del cuerpo del grifo, acoplar la boca sobre el cuerpo mezclador teniendo cuidado de colocar el sector que falta del anillo (blanco) antifricción para que no obstruya la introducción de la misma en la correspondiente ranura. Sujetar los tornillos utilizando un destornillador **16**.

Conectar los dos empalmes flexibles (diferenciados uno con el color rojo y el otro con el azul) al cuerpo mezclador, siguiendo los símbolos caliente y frío **17**.

Aplicar a ambos empalmes flexibles las correspondientes válvulas de no retorno colocándolas entre la red hidráulica y los mismos e interponiendo la correspondiente junta-filtro **18.** Montar el grifo al sanitario con la ayuda de las partes de fijación entregadas.

2.4 INSTALACIÓN MEZCLADOR TERMOSTÁTICO DE EMPOTRAR

Posicionar el grupo Termostático a la pared teniendo en cuenta la profundidad de la caja, utilizar la tapa A como punto de apoyo del revestimiento externo **30**.

Remover la tapa de la caja, **31** conectar el agua caliente (3/4") a la izquierda (hot) agua fría (3/4") a la derecha (cold) y las salidas varias (1/2").

Con el termostático de dos salidas, conectar en la posición superior una salida para ducha (1/2") y a la derecha (1/2") una salida como un teléfono ducha o otra cosa **32**.

Antes de proceder a la fijación de la tapa y de la caja comprobar abriendo agua si no hay fugas y que el grifo se encuentras alineado.

Los cortes del revestimiento deben coincidir con los agujeros de la tapa caja empotrada **33**.

Terminado los trabajos de revestimiento, extraer las protecciones de plástico posicionar la junta y la placa (cuando están en la posición) insertar la placa hasta la pared, en alternativa posicionar la placa, insertar los embellecedores con las siguientes juntas hasta la pared **34**.

Donde esta prescrito montar manetas **35**.

Maneta de apertura y selección - Verificar que el punto de maniobra del cartucho derivador presenta unrellano de referimiento "B" en dirección abajo y horizontal **36**. Insertar la maneta con el botón direccionado en alto teniendo atención a la posición de la cam de no girarla (Es necesario mantener el pulsante de la maneta perpendicular al punto de referencia del cartucho). Enroscar el tornillo insertar la plaqueta o enroscando el prisionero dependiendo de las manetas **37**.

Maneta de abrir y seleccionar - Posicionando la maneta sobre el cartucho seleccionando la posición de salida central **38**. Enroscar el tornillo, insertar la plaqueta y enroscando el prisionero dependiendo de las manetas **39**.

Maneta regulación temperatura - Posicionar la maneta de regulación de Temperatura con el botón en referimiento a las líneas señaladas sobre el cartucho **10**.



3

REGULACIÓN

3.1 REGULACIÓN DEL CARTUCHO TERMOSTÁTICO

El mezclador termostático es probado en laboratorio para garantizar una temperatura de cerca de 38°C en la posición indicada por la referencia colocada sobre la manija. En el caso que la temperatura seleccionada no se corresponda a aquella suministrada, el mezclador termostático será probado según las condiciones del sistema. Abrir el flujo del agua, colocar la manivela de regulación de temperatura a 38°C y comprobar la temperatura del agua con un termómetro médico. Girar la manivela de regulación termostática, con el botón de seguridad pulsado, hasta que el termómetro señale la temperatura de 38°C **19**. Sin girar posteriormente la manivela, retirar la plaqueta, desatornillar los tornillos y retirar la manivela **20**. En presencia de manivelas sin plaqueta desatornillar el tornillos de fijación lateral y retirar la manivela **21**. Volver a montar la manivela prestando atención que el punto de referencia sobre la pieza se corresponda con la indicación de 38°C. Atornillar los tornillos e introducir la plaqueta o atornillar el tornillo de fijación manteniendo la manivela sujeta al mezclador termostático.

ATENCIÓN: La leva negra montada sobre el cartucho termostático no debe de ser absolutamente desmontada **22**.

3.2 REGULACIÓN “ECO STOP”

Los modelos en los que está presente el dispositivo Ecostop están predispuestos para realizar un bloqueo de la carga cerca de 1/3 de máxima apertura. Pulsando el botón se supera el bloqueo debido al dispositivo ecostop y se puede configurar la carga máxima.

Es posible modificar la carga configurada del bloqueo. Sin girar la manivela, retirar la plaqueta, desatornillar los tornillos y extraer la manivela **23**. En presencia de manivelas sin plaqueta desatornillar el tornillo de fijación lateral y extraer la manivela **24**. Extraer la leva de regulación **25**. Volver a montar la leva de regulación girándola en sentido anti horario si se desea una mayor carga, en sentido opuesto si se desea una menor carga. Montar nuevamente la manivela, atornillar los tornillos e introducir la plaqueta o atornillar el tornillo de fijación manteniendo la manivela pegada al mezclador termostático.

4

MANTENIMIENTO / SUSTITUCIÓN

Cerrar los grifos de cierre doméstico y descargar el agua restante.

Se aconseja un mantenimiento constante y cuidado del cartucho termostático para garantizar un correcto y largo funcionamiento del producto.

4.1 CARTUCHO TERMOSTÁTICO ACOPLADO CONTORNILLOS

Para extraer el cartucho termostático desatornillar el tornillo de fijación colocado en la parte subyacente al cuerpo del mezclador (no desmontar la manivela de regulación de la temperatura). Extraer el cartucho termostática introducida a presión, retirar la cal con vinagre (no utilizar detergentes o ácidos) y lubricar las juntas con grasa termo-resistente **26**. Realizar la operación contrario para montar el cartucho termostática colocándola en su correspondiente lugar.

4.2 CARTUCHO TERMOSTÁTICO ATORNILLADO

Para extraer el cartucho termostático retirar la plaqueta, desatornillar los tornillos y retirar la manivela. En presencia de manivelas sin plaqueta desatornillar el tornillo de fijación lateral y retirar la manivela. Retirar la leva negra **27** prestando atención a la posición actual de montaje (en fase de ensamblaje será necesario montarla en la misma posición).

Desatornillar el cartucho termostático **28**, retirar la cal con vinagre (no utilizar detergentes o ácidos) y lubricar las juntas con grasa termo-resistente.

Realizar la operación contrario para montar el cartucho termostática colocándola en su correspondiente lugar. **Si la temperatura suministrada en la posición de 38°C no corresponde a la temperatura que se desea remitirse al apartado “REGULACIÓN DEL CARTUCHO TERMOSTÁTICO”.**

4.3 CARTUCHO DESVIADOR

Retirar la plaqueta, desatornillar los tornillos y extraer la manivela. En presencia de manivelas sin plaqueta desatornillar el tornillo de fijación lateral y extraer la manivela **37**. Extraer la cámara de bloqueo. Utilizando una llave dinamométrica o con una llave hexagonal de 30 mm desatornillar la tuerca de bloqueo (Atención: en caso de una llave dinamométrica es aconsejable definir la posición de la tuerca a través de una línea de demarcación legible utilizando un lápiz o instrumento similar), extraer el cartucho desviador y retirar las impurezas que puedan obstruir el flujo del agua **30**. Introducir el cartucho desviador teniendo cuidado de colocar los cilindros de centrado en sus correspondientes lugares, atornillar la tuerca de fijación con un par de 10/12 Nm (como alternativa llevarla a la posición original preventivamente indicada). Montar nuevamente la cámara de bloqueo. Realizar las operaciones contrarias para el montaje.

4.4 FILTROS (SOLO PARA LOS EMPOTRADOS)

Es necesario quitar las manetas. Extraer la placa y juntas de esponja. Con una llave hexagonal quitar los tapones y limpiar los filtros de cualquier impureza.

Se la malla metálica esta obstruida, dejar los filtros sumergidos con un poco de vinagre durante algunos minutos. Efectuar los pasos contrarios para montar la grifería. Las operaciones deben efectuarse periódicamente para mantener una mejor funcionalidad **40**.

5 LIMPIEZA

Para mantener inalterada en el tiempo la belleza de los grifos, es necesario observar algunas normas relacionadas a la limpieza de los mismos:

- Para retirar suciedades, para manchas de cal es suficiente con limpiar los grifos con agua y jabón o productos específicos para superficies cromadas, enjuagar con agua limpia y enjuagar con un paño limpio.
- Evitar utilizar, para las superficies cromadas, pintadas, doradas o pulidas, detergentes ácidos o granulosos, esponjas ásperas o esparadrapos metálicos.
- Para las partes de plástico y de goma no utilizar detergentes a base de alcohol, desinfectantes u otros disolventes, pero limpiar teniendo el mismo cuidado que para el cuerpo de los grifos.

6

PROBLEMAS Y SOLUCIONES

- **Si el mezclador termostático no regula correctamente la temperatura:**
Haciendo correr el agua sea caliente que fría hacer girar la manivela de regulación de la temperatura más veces hasta que la temperatura se vuelva constante.
- **Si no da agua caliente o fría:**
Comprobar que los conductos o que los filtros colocados sobre el cuerpo no estén obstruidos y que las presiones estén equilibradas.
- **Si el mezclador termostático no genera la temperatura correcta a 38°C:**
Comprobar que las condiciones de los sistemas sean aquellas descritas en el apartado de DATOS TÉCNICOS. Si están presentes tales condiciones probar nuevamente el cartucho termostático como está descrito en el apartado de REGULACIÓN DEL CARTUCHO TERMOSTÁTICO.
- **Si el movimiento de los cartuchos termostáticos es duro:**
Haciendo correr el agua mover el cartucho más veces hasta que la maniobra no se ablande.

7

GARANTÍA

Rogamos que conserve este folleto como prueba de adquisición y retirando el control. El mezclador está cubierto por una garantía de 5 años, desde la fecha de adquisición, sobre defectos de material o de fabricación.

LA GARANTÍA NO CUBRE:

Uso incorrecto e inapropiado del mezclador termostático.
Instalación incorrecta o realizada con herramientas inapropiadas.
Falta o inadecuación de mantenimiento, o bien el uso inapropiado de productos de limpieza.
Componentes sujetos a uso normal (Aerosoles, O-Ring, etc...)
Daños derivados por la cal o calcinados en las tuberías.
Daños derivados por el uso de recambios no originales del fabricante.
Por causas generadas por causas químicas, electro-químicas y eléctricas.

En caso de reclamación, es necesario devolver el grifo:

- correctamente embalado
- con la prueba de compra (Factura, ticket, etc.)
- bono de control con especificación del tipo de defecto

Su comerciante pedirá la aplicación de la garantía.

Si la reclamación estuviese cubierta por la garantía, el grifo será sustituido o reparado gratuitamente.

N.B.: No serán aceptadas piezas con bonos de control no originales (fotocopiados, alterados, manipulados o pertenecientes a otras series) o con ausencia de los mismos. Se reservan posibles modificaciones técnicas.



TECHNISCHE INFORMATIONEN

Für Aufputz- und Einbaumischer

- 1- Technische Daten
- 2- Installation
- 3- Regulierung
- 4- Wartung / Austausch
- 5- Reinigung
- 6- Probleme und Lösungen
- 7- Garantie

Wir gratulieren Ihnen zur Wahl dieses Produkts.

Dieses Erzeugnis ist besonders hochwertig und aus Materialien gefertigt, die bewusst ausgewählt wurden, um ein langlebiges und auch auf lange Sicht schönes Produkt zu bieten.

Wir bitten Sie, vor Montage aufmerksam die in dieser Anleitung angegebenen Anweisungen für den korrekten Gebrauch und die notwendige Pflege zu lesen.



TECHNISCHE DATEN

Die thermostatischen Mischer sind für die Verwendung von Warmwasser vorgesehen, das von Druckspeichern (mit Mindestleistung von 18 kW, entsprechend 250 Kcal/Min.) oder elektrischen bzw. mit Methan betriebenen Durchlauferhitzern geliefert wird.

Tab.1 Merkmale thermostatischer Mischer

Mindestbetriebsdruck, ohne Widerstand	0.5 bar
Höchstbetriebsdruck	8 bar
Höchsttemperatur Warmwasser	90°C (194°F)
Temperatureinstellung	Von 20°C (68°F) bis 60°C (140°F)
Bei Druck über 5 bar wird die Installation eines Druckminderers am Druckversorgungsnetz empfohlen.	

Tab.2 Eichbedingungen für Kartusche

Warm- und Kaltwasserdruck	3 bar
Warmwassertemperatur	65±5 C°
Kaltwassertemperatur	15±5 C°

WICHTIG: Alle thermostatischen Kartuschen werden im Labor auf einen Druck von 3 bar (entsprechend 0.3MPa bzw. 3 atm) geeicht.

N.B.: Die optimale Funktionstüchtigkeit des thermostatischen Mischers wird durch Vergleichsdruck des Wassers (Warm- Kaltwasser) gewährleistet.

ACHTUNG: Es wird empfohlen, die Leitungen vor der Installation des thermostatischen Mischers gut durchzuspülen.

Vergewissern Sie sich, dass bei Anschluss die Warmwasserleitung links und die Kaltwasserleitung rechts angeschlossen werden, da andernfalls der thermostatische Mischer NICHT FUNKTIONIEREN würde.

Sollte eine bereits existierende Armatur ausgetauscht werden, die "S" - förmigen Excenter - Anschlüsse entfernen und durch die mitgelieferten Excenter-Anschlüsse ersetzen.

2.1 INSTALLATION DES THERMOSTATISCHEN AUFPUTZMISCHERS

2.1.1 MONTAGE MIT SCHUTZKAPPE

Die "S" - förmigen Excenter-Anschlüsse (1/2" Gewinde) an den Wandleitungen mit einem 14 mm - Schlüssel **01** befestigen. Mit einer Wasserwaage die Position der "S" - förmigen Excenter-Anschlüsse anpassen, wobei zu beachten ist, dass diese rechtwinkelig und in einem Abstand von 150 mm montiert werden müssen **02**.

Die beiden Rosetten an den davor montierten Excenter-Anschlüssen anziehen **03**.

Unter den Anschlusschutzkappen die entsprechenden Dichtungen anbringen und diese an den "S" - förmigen Excenter-Anschlüssen anziehen, wobei darauf geachtet werden muss, dass die mit dem roten Symbol gekennzeichnete Seite an die Warmwasserversorgung angeschlossen ist **04**.

2.1.2 STECKMONTAGE

Die "S" - förmigen Excenter-Anschlüsse (1/2" Gewinde) an den Wandleitungen mit einem 12 mm - Schlüssel **01** befestigen. Mit einer Wasserwaage die Position der "S" - förmigen Excenter-Anschlüsse anpassen, wobei zu beachten ist, dass diese rechtwinkelig und in einem Abstand von 150 mm montiert werden müssen **02**.

Die beiden Rosetten an den hinteren Verlängerungen des thermostatischen Mischers anbringen. Den thermostatischen Hahn in die "S" - förmigen Excenter-Anschlüsse **05** drücken und dabei darauf achten, dass die Rosetten an der Wand aufliegen und dass die mit dem roten Symbol gekennzeichnete Seite an die Warmwasserversorgung angeschlossen ist. Die Befestigungsstifte abwechselnd mit dem im Lieferumfang enthaltenen 3 mm Sechskantschlüssel anziehen, damit die Struktur entsprechend ausgerichtet und fixiert ist.

2.2 INSTALLATION DER DUSCHSÄULE

2.2.1 MIT SCHUTZKAPPE ODER STECKMONTAGE

Die Gleitdusch- und die Wandhalterung auf das Rohr stecken **06**. Das gerade Rohr auf das andere Rohr stecken **07**. Das Rohr in den entsprechenden Anschluss am thermostatischen Mischer **08** stecken, die Wandhalterung wie auf der Abbildung gezeigt in die entsprechende Position schieben und mit angemessenen Geräten kontrollieren, ob die Symmetrieachse des Rohres vertikal ist, und die Bohrlöcher für die Befestigungsdübel der Wandhalterung markieren **09**.

Das Rohr entfernen, mit einer 6 mm Bohrspitze ein Loch in der Wand bohren und dabei besonders darauf achten, den thermostatischen Mischer vor Verunreinigungen zu schützen und die Dübel in die Löcher stecken **10**. Das Rohr in den entsprechenden Anschluss am thermostatischen Mischer stecken, die Wandhalterung durch Anziehen der im Lieferumfang enthaltenen Schrauben fixieren **11** und die Schutzkappe am Anschluss anziehen. Als Alternative dazu den Stift mit einem 2/2,5 mm Sechskantschlüssel am Rohr anziehen, um dieses in der gewünschten Position zu fixieren **12**. Die Wandhalterung justieren, indem der Mittelstift (A) angezogen bzw. gelockert wird und mit entsprechenden Geräten überprüfen, ob die Rohrachse vertikal ist. Die Rosette der Wandhalterung an die Wand legen und die Brause einschrauben.



2.2.2 MIT FIXABSTAND

Die Gleitduschhalterung auf das Rohr stecken und dieses auf das andere Rohr schrauben **13**. Das Rohr in den entsprechenden Anschluss am thermostatischen Mischer stecken und darauf achten, dass dieses einrastet. Mit entsprechenden Geräten kontrollieren, ob die Symmetrieachse des Rohres perfekt vertikal ist, und die Bohrlöcher für die Befestigungsdübel des horizontalen Rohres markieren **14**. Das Rohr entfernen, mit einer der Größe der im Lieferumfang enthaltenen Dübeln entsprechenden Bohrspitze ein Loch in der Wand bohren und dabei besonders darauf achten, den thermostatischen Mischer vor Verunreinigungen zu schützen. Das Rohr in den entsprechenden Anschluss am thermostatischen Mischer stecken und darauf achten, dass dieses einrastet. Durch Anziehen der im Lieferumfang enthaltenen Schrauben das horizontale Rohr befestigen **15**. Die Rosette der Wandhalterung an die Wand legen und die Brause einschrauben.

2.3 INSTALLATION THERMOSTATISCHER WASHBECKEN/BIDET/SPÜLBECKEN - MISCHER

Die Schraube an der Rückseite des Wasserhahns lockern, den Auslauf in den Wasserhahn stecken und dabei darauf achten, dass der ausgesparte Teil des (weißen) Gleitringes richtig positioniert wird, damit dieser nicht die Einföhrung der Schraube in das entsprechende Loch behindert. Die Schraube mit einem Schraubenzieher anziehen **16**. Die beiden Anschlussschläuche (von denen einer rot und der andere blau gekennzeichnet ist) unter Beachtung der Symbole für Warm- und Kaltwasser mit dem Korpus verbinden **17**. **An beiden Anschlussschläuchen die entsprechenden Rückschlagventile zwischen dem Wassernetzanschluss und den Schläuchen selbst anbringen, nachdem eine entsprechende Filterdichtung eingelegt wurde** **18**. Den Wasserhahn mit den im Lieferumfang enthaltenen Befestigungselementen an der Sanitäreinrichtung montieren.

2.4 INSTALLATION THERMOSTATISCHER EINBAUMISCHER

Der thermostatische Mischer wird zur Isolierung und zum Schutz während der Installation mit verzinktem Stahlgehäuse geliefert. Das Gehäuse dient auch als Bezug für die richtige Einbautiefe und die Grenzen für die Fliesenverlegung. Die thermostatische Mischer - Gruppe unter Berücksichtigung der Einbautiefe des Gehäuses an der Wand positionieren, wobei der Deckel "A" als Auflagefläche für die Außenverkleidung **30** fungiert. Den Gehäusedeckel entfernen **31**, das Warmwasser ($\frac{3}{4}$ ") links (HOT) und das Kaltwasser ($\frac{3}{4}$ ") rechts (COLD), sowie die verschiedenen Ausläufe anschließen ($\frac{1}{2}$ "). Mit dem thermostatischen Doppelauslauf - Mischer nach oben den Brauseauslauf ($\frac{1}{2}$ ") und rechts ($\frac{1}{2}$ ") den Duschauslauf oder anderwertig einsetzbaren Auslauf anschließen **32**. Vor Befestigung des Deckels und entsprechender Versiegelung des Versorgungsgehäuses Wasser durch den Wasserhahn fließen lassen, um die Anschlüsse auf Dichtheit zu prüfen. Ebenso kontrollieren, ob die Symmetrieachse des Wasserhahnes vertikal ist. Die Löcher in der Verkleidung müssen mit den Löchern des Deckels des Einbaugeschäuses übereinstimmen **33**. Nach der Vermauerung die Plastikschutzhüllen entfernen, die Schwammdichtung zwischen Mauer und Platte legen, wobei diese auf der Verkleidung anliegen muss bzw. die Platte positionieren, die Rosetten mit den entsprechenden Dichtungen einlegen und diesen Zusammenbau auf die Verkleidung setzen **34**. Gegebenenfalls die Drehknöpfe bzw. den Hebel montieren **35**. Öffnungs- und Wahldrehknopf - Überprüfen, ob die Bezugsfläche "B" der Bewegungsstange der Umleitkartusche nach unten gerichtet und horizontal ist **36**. Den Drehknopf hineinstecken, dabei den Knopf nach oben richten und darauf achten, dass der Nockenzapfen einrastet und dass die Bewegungsstange der Umleitkartusche nicht gedreht wird (Die Achse des Drehknopfes muss senkrecht zur Bezugsfläche der Kartusche stehen). Die Schraube anziehen und das Plättchen einlegen bzw. den Stift anziehen und dabei den Drehknopf an das Umleitelement drücken **37**. Öffnungs- und Wahlhebel - Den Hebel auf der Steuertafel der Kartusche positionieren und die mittlere Auslaufstellung wählen **38**. Die Schraube anziehen und das Plättchen einlegen bzw. den Seitenstift anziehen und dabei den Hebel an das Umleitelement drücken. Temperaturregulierdrehknopf - Den Temperaturregulierdrehknopf mit dem Knopf auf die an der Stange der thermostatischen Kartusche markierten Linie legen **39**.



3

REGULIERUNG

3.1 REGULIERUNG THERMOSTATISCHE KARTUSCHE

Der thermostatische Mischer wird werkseitig geeicht, um eine Temperatur von ca. 38° in der entsprechenden Position am Griff zu gewährleisten.

Sollte die gewählte Temperatur nicht der Ausflusstemperatur entsprechen, muss der thermostatische Mischer je nach Anlagenbedingungen geeicht werden.

Den Wasserhahn öffnen, den Temperaturregulierdrehknopf auf 38°C stellen und die Wassertemperatur mit einem normalen Fieberthermometer messen. Den Drehknopf zur Temperatureinstellung mit gedrücktem Sicherheitsschalter so lange drehen, bis das Thermometer kontinuierlich 38°C zeigt **19**.

Ohne weiter den Drehknopf zu drehen, das Plättchen entfernen, die Schraube lockern und den Drehknopf **20** entfernen. Bei Drehknöpfen ohne Plättchen den seitlichen Stift lockern und den Drehknopf **21** entfernen. Den Drehknopf wieder montieren und darauf achten, dass der Bezugspunkt darauf auf 38° eingestellt ist. Die Schraube anziehen und das Plättchen einlegen bzw. den Stift anziehen und dabei den Drehknopf an den thermostatischen Mischer drücken.

ACHTUNG: Der an der thermostatischen Kartusche montierte Nocken darf auf keinen Fall abmontiert werden **22.**

3.2 ÖKO STOPP - REGULIERUNG

Bei Modellen mit Öko Stopp ist eine Sperrvorrichtung für den Wasserzufluss bei einem Drittel der Maximalöffnungskapazität vorgesehen.

Bei Druck dieses Knopfes wird die durch den Öko Stopp ausgelöste Sperre übergangen und es kann die maximale Zuflusskapazität eingegeben werden.

Soll die durch die Sperre eingestellte Zuflusskapazität geändert werden, wie folgt vorgehen:

Ohne den Drehknopf zu drehen das Plättchen entfernen, die Schraube lockern und den Drehknopf herausnehmen **23**.

Bei Drehknöpfen ohne Plättchen den seitlichen Stift lockern und den Drehknopf herausnehmen **24**.

Den Einstellnocken entfernen **25**.

Den Einstellnocken wieder montieren, indem dieser im Uhrzeigersinn gedreht wird, wenn eine größere Zuflusskapazität gewünscht ist, und in Gegenrichtung drehen, wenn eine geringere Zuflusskapazität gewünscht ist. Den Drehknopf wieder montieren, die Schraube anziehen und das Plättchen einlegen bzw. den Stift anziehen und dabei den Drehknopf an den thermostatischen Mischer drücken.

4

WARTUNG/AUSTAUSCH

Die Brauchwasserhähne schließen und das Restwasser ablassen.

Es wird empfohlen, die thermostatische Kartusche regelmäßig und sorgsam zu warten, um die Funktionstüchtigkeit und Langlebigkeit des Produktes zu gewährleisten.

4.1 THERMOSTATISCHE, MIT SCHRAUBE VERRASTETE KARTUSCHE

Um das thermostatische Ventil zu entfernen, den Stift am Mischerunterteil lockern (es ist absolut nicht notwendig, den Temperatureinstellknopf abzumontieren). Die druckmontierte thermostatische Kartusche herausnehmen, Kalkablagerungen mit Essig (nicht mit Reinigungsmittel oder Säure) entfernen und

die Dichtungen mit hitzebeständigem Fett schmieren **26**.

Danach umgekehrt vorgehen, um die thermostatische Kartusche im entsprechenden Sitz wieder zu montieren.

4.2 VERSCHRAUBTETHERMOSTATISCHE KARTUSCHE

Um das thermostatische Ventil zu entfernen, das Plättchen herausnehmen, die Schraube lockern und den Drehknopf entfernen. Bei Drehknöpfen ohne Plättchen den seitlichen Stift lockern und den Drehknopf herausnehmen. Den Blockiernocken entfernen **27** und dabei auf dessen ursprüngliche Position achten. Die thermostatische Kartusche **28**, Kalkablagerungen mit Essig (nicht mit Reinigungsmittel oder Säure) entfernen und die Dichtungen mit hitzebeständigem Fett schmieren.

Danach umgekehrt vorgehen, um die thermostatische Kartusche im entsprechenden Sitz wieder einzuschrauben. **Sollte die Ausflusstemperatur in der für 38° vorgesehenen Einstellungsposition nicht der gewünschten Temperatur entsprechen, siehe Paragraph "REGULIERUNG THERMOSTATISCHE KARTUSCHE".**

4.3 UMLEITKARTUSCHE

Das Plättchen entfernen, die Schraube lockern und den Drehknopf entfernen. Bei Drehknöpfen ohne Plättchen den seitlichen Stift lockern und den Drehknopf entfernen **27**. Den Blockiernocken herausnehmen. Mit einem dynamometrischen Schlüssel bzw. einem 30 mm Sechskantschlüssel die Befestigungsmutter lockern, (Achtung: Sollte kein dynamometrischer Schlüssel verfügbar sein, ist es empfehlenswert, die Position der Mutter durch Markierlinie mit einem löschraren Filzstift oder Ähnlichem kennzeichnen), die Umleitkartusche herausnehmen und etwaige Verunreinigungen entfernen, die den Wasserabfluss verstopfen können **29**. Die Umleitkartusche einlegen und dabei darauf achten, die Zentrierstifte in deren Sitzen zu positionieren, die Befestigungsmutter mit einem 10/12 Nm Drehmomentschlüssel anziehen (bzw. diese wie davor markiert positionieren). Den Blockiernocken wieder montieren. Für die Montage umgekehrt vorgehen.

4.4 FILTER (NUR BEI EINBAUMISCHER)

Gegebenenfalls den Drehknopf bzw. den Hebel entfernen. Die Platte und eventuell die Schwammichtung herausnehmen. Mit einem Sechskantschlüssel die Kappen lockern, die Filter entfernen und von etwaigen Verunreinigungen befreien. Sollten die Löcher des Filternetzes verstopft sein, den Filter einige Minuten in Essig legen. Umgekehrt vorgehen, um alles wieder zu montieren. Dieser Vorgang muss regelmäßig vorgenommen werden, damit optimale Betriebsbedingungen gewährleistet werden können **40**.

5

REINIGUNG THERMOSTATISCHER MISCHER

Um die Wasserhähne langfristig schön zu erhalten, müssen einige Hinweise zu deren Reinigung beachtet werden:

- Um Verunreinigungen oder Kalkflecken zu entfernen, genügt es, die Wasserhähne mit Seifenwasser oder Spezialprodukten für verchromte Oberflächen zu reinigen, mit sauberem Wasser abzuspülen und einem reinen Lappen abzutrocknen.
- Bei verchromten, bunten, vergoldeten oder brünierten Oberflächen weder säurehaltige oder körnige Reinigungsmittel, noch raue Schwämme oder Metallschwämme verwenden.
- Für Plastik- oder Gummiteile keine alkoholhaltigen Reinigungsmittel, Desinfektionsmittel oder andere Lösungsmittel verwenden, sondern diese ebenso sorgfältig wie die Wasserhähne reinigen.

6

PROBLEME UND DEREN LÖSUNG

- **Der thermostatische Mischer reguliert die Temperatur nicht richtig:**
Während Warm- und Kaltwasser ausgelassen wird, den Temperatureinstelldrehknopf mehrmals drehen, bis die Temperatur wieder konstant ist.
- **Es fließt weder Warm-, noch Kaltwasser aus:**
Kontrollieren, ob die Leitungen bzw. der Filter des Korpus verstopft sind und der Druck abgestimmt ist.
- **Der thermostatische Mischer reguliert die Temperatur nicht auf 38°C:**
Kontrollieren, ob die Betriebsbedingungen der Geräte den unter Paragraph TECHNISCHE DATEN beschriebenen Bedingungen entsprechen. Andernfalls nochmals die thermostatische Kartusche wie in Paragraph REGULIERUNG THERMOSTATISCHE KARTUSCHE eichen.
- **Die thermostatische Kartusche lässt sich nur schwer bewegen:**
Während Wasser ausgelassen wird, das Ventil mehrmals bewegen, bis sich die Kartusche leichter bewegen lässt.

7

GARANTIE

Bitte bewahren Sie diese Anleitung als Kaufbestätigung und Kontrollcoupon auf. Die Garantiestfrist für Material- oder Bearbeitungsschäden des Mixers beträgt fünf Jahre ab dem Kaufdatum.

KEINE GARANTIE BESTEHT BEI:

- Zweckentfremdung des thermostatischen Mixers.
- nicht korrekter bzw. nicht mit entsprechendem Werkzeug vorgenommener Installation.
- nicht vorgenommener oder mangelhaft vorgenommener Wartung bzw. falscher Verwendung von Reinigungsmitteln.
- Verschleißteilen (Belüfter, O-Ring, etc.).
- Schäden durch Kalk- oder Schuttablagerungen in den Leitungen.
- Schäden durch Einsatz von nicht vom Hersteller erzeugten Ersatzteilen.
- Schäden durch chemische, elektrochemische und elektrische Einflüsse.

Bei Reklamationen muss der Wasserhahn:

- entsprechend verpackt.
- versehen mit Kaufbeleg (Rechnung, Kassenbon, etc) und.
- Kontrollcoupon und Beschreibung des spezifischen Defektes retourniert werden.

Ihr Händler wird den Antrag auf Anwendung der Garantiebedingungen stellen. So die Reklamation von der Garantieleistung abgedeckt ist, wird der Wasserhahn ersetzt bzw. kostenlos repariert.

N.B.: Retournierungen mit nicht Originalkontrollcoupons (kopiert, in irgend einer Weise verändert bzw. zu anderen Serien gehörend) bzw. ohne den entsprechenden Coupon werden nicht akzeptiert. Technische Änderungen vorbehalten.



INFORMACJE TECHNICZNE

dotyczące baterii zewnętrznej i do zabudowy

- 1- Dane techniczne
- 2- Montaż
- 3- Regulacja
- 4- Konserwacja / Wymiana
- 5- Czyszczenie
- 6- Usterki i sposób ich usuwania
- 7- Gwarancja

Gratulujemy udanego zakupu.

Zakupiony artykuł jest wysokiej jakości i zostały wykonane przy użyciu długotrwałych materiałów tak, aby urządzenie zachowało ładny wygląd na przestrzeni czasu.

Przed przystąpieniem do montażu zaleca się uważne zapoznanie się z treścią niniejszej instrukcji tak, aby prawidłowo korzystać z urządzenia i przeprowadzać niezbędną konserwację.

1

DANE TECHNICZNE

Baterie termostaticzne nadają się do użytku z zastosowaniem ciepłej wody wyprodukowanej przez zbiorniki ciśnieniowe lub (przy minimalnej mocy wynoszącej 18 kW, równej 250 Kcal/min.) natychmiastowe podgrzewacze elektryczne lub gazowe.

Tab.1 Właściwości baterii termostaticznej

Minimalne ciśnienie robocze, bez grzałki	0.5 bar
Maksymalne ciśnienie robocze	8 bar
Maksymalna temperatura ciepłej wody	90°C (194°F)
Regulacja temperatury	w zakresie od 20°C (68°F) do 60°C (140°F)
Dla ciśnienia przekraczającego wartość 5 bar, zaleca się zainstalowanie reduktora ciśnienia na sieci zasilania.	

Tab.2 Regulacja wkładu

Ciśnienie ciepłej i zimnej wody	3 bar
Temperatura ciepłej wody	65±5 C°
Temperatura zimnej wody	15±5 C°

UWAGA WAŻNE: Wszystkie wkłady termostaticzne są regulowane fabrycznie wg ciśnienia o wartości 3bar (odpowiadającej 0.3Mpa lub 3 Atm.).

N.B.: Optymalną pracę baterii termostaticznej otrzymuje się przy wartościach ciśnienia porównywalnych (wody ciepłej i wody zimnej).

UWAGA: Zaleca się dobrze przepłukać rury przed przystąpieniem do montażu baterii termostatycznej. Upewnij się, że połączenia zostały wykonane podłączając ciepłą wodę z lewej strony, a zimną wodę z prawej strony. W innym razie, bateria termostatyczna NIE BĘDZIE FUNKCJONOWAĆ.

W przypadku montażu w trakcie wymiany starej baterii, usunąć złączki mimośrodowe w kształcie litery "S" i zastąpić je złączkami mimośrodkowymi na wyposażeniu baterii.

2.1 MONTAŻ BATERII TERMOSTATYCZNEJ ZEWNĘTRZNEJ

2.1.1 MONTAŻ Z NAKŁADKAMI

Przykręcić złączki mimośrodowe w kształcie litery "S" (gwint 1/2") do rur na ścianie za pomocą klucza 14 mm. **01**. Posłużyć się poziomnicą w celu wyregulowania pozycji złązek mimośrodkowych w kształcie litery "S" przestrzegając prostopadłości i rozstawu osi 150 mm. **02**. Przykręcić obydwie rozety na poprzednio zainstalowanych złączkach mimośrodkowych **03**.

Umieścić stosowne uszczelki wewnątrz pokryw podłączeniowych i przykręcić je do złązek mimośrodkowych w kształcie litery "S" zwracając uwagę, zasilanie w ciepłą wodę zostało podłączone do boku oznaczonego czerwonym symbolem **04**.

2.1.2 MONTAŻ TYPU ZACZEPOWEGO

Przykręcić złączki mimośrodowe w kształcie litery "S" (gwint 1/2") do rur na ścianie za pomocą klucza 12 mm. **01**. Posłużyć się poziomnicą w celu wyregulowania pozycji złązek koncentrycznych w kształcie litery "S" przestrzegając prostopadłości i rozstawu osi 150 mm. **02**.

Umieścić obydwie rozety na tylnych przedłużaczach baterii termostatycznej.

Zamontować kran termostatyczny na złączkach mimośrodkowych w kształcie litery "S" **05** i pchnąć zwracając uwagę, aby rozety przyległy do ściany, ponadto, zwrócić uwagę, aby zasilanie w ciepłą wodę zostało podłączone do boku oznakowanego czerwonym symbolem. Przykręcić kołki mocujące w sposób naprzemienny tak, aby wyosiowanie i umocowanie korpusu było zapewnione, posługując się kluczem sześciokątnym 3 mm znajdującym się na wyposażeniu.

2.2 MONTAŻ KOLUMNY PRYSZNICOWEJ

2.2.1 POKRYWĄ LUB ZACZEPEM

Zainstalować przesuwany wspornik prysznicza oraz naścienny wspornik na rurkę **06**. Dokręcić prostą rurę do drugiej **07**. Zainstalować rurę w stosownym złączu na baterii termostatycznej **08**, przesunąć wspornik naścienny w położenie wskazane na rysunku, za pomocą stosownych przyrządów sprawdzić czy oś symetrii rury jest optymalnie pionowa i wyznaczyć na wsporniku naściennym **09** pozycję otworów na kołki mocujące. Usunąć rurę, wywiercić otwór w ścianie wiertłem o wielkości 6 mm, zwracając uwagę, aby zabezpieczyć baterię termostatyczną przed zanieczyszczeniem i umieścić kołki w otworach **10**. Umieścić rurę w stosownym złączu na baterii termostatycznej, umocować wspornik do ściany przykręcając śruby znajdujące się na wyposażeniu **11** i przykręcić pokrywę do złącza.

W innym razie, przykręcić kołek znajdujący się na rurze, aby ją umocować po ustawieniu w żądanej pozycji, posługując się w tym celu kluczem sześciokątnym 2/2,5 mm. **12**. Wyregulować wspornik naścienny przykręcając lub odkręcając środkowy kołek (A), kontrolując za pomocą stosownych przyrządów, aby oś rury była pionowa. Zadbać o to, aby rozeta wspornika naściennego dobrze przylegała do ściany. Przykręcić główkę.

2.2.2 ZE STAŁYM ROZSTAWEM OSI

Umieścić przesuwany wspornik prysznicza na rurze i przykręcić rurę do drugiej rury **13**. Umieścić go w stosownym złączu na baterii termostatycznej zwracając uwagę, aby był optymalnie wyregulo-



wany, za pomocą stosownych przyrządów sprawdzić czy oś symetrii rury jest optymalnie pionowa i wyznaczyć na poziomej rurze pozycję otworów na kołki mocujące 14. Usunąć rurę, wywiercić otwór w ścianie, zwracając uwagę, aby zabezpieczyć baterię termostatyczną przed zanieczyszczeniem, otwory wywiercić wiertłem o wielkości dostosowanej do kołków na wyposażeniu. Umieścić rurę w stosownych złączach na baterii termostatycznej i ustawić ją w położeniu najbardziej przylegającym, umocować poziomą rurę do ściany przykręcając dostarczone śruby 15. Upewnić się, że rozeta dobrze przylega do ściany i przykręcić główkę.

2.3 MONTAŻ UMYWALKI/BIDETU/ZLEWOZMYWAKA TERMOSTATYCZNEGO

Odkręcić śrubę, znajdującą się w tylnej części korpusu kranu, zainstalować wylot na korpusie zwracając uwagę, aby brakujący odcinek pierścienia (biały) zapobiegającego tarcia nie blokował jego osadzenia w stosownym gnieździe. Dokręcić śrubę za pomocą śrubokrętu 16.

Podłączyć obydwa giętkie złącza (oznakowane odpowiednio czerwonym i niebieskim symbolem) do korpusu, przestrzegając symboli ciepłej i zimnej wody 17.

Na obydwu giętkich złączach zainstalować stosowne zawory zwrotne umieszczając je między siecią kanalizacyjną a samymi rurami giętkimi i zakładając odpowiednią uszczelkę filtrującą 18. Zainstalować kran na baterii za pomocą elementów montażowych znajdujących się na wyposażeniu.

2.4 MONTAŻ BATERII TERMOSTATYCZNEJ DO ZABUDOWY

Bateria termostatyczna jest dostarczana razem z puszką z ocynkowanej stali, do izolacji i osłony w trakcie czynności montażowych. Ponadto, puszka służy jako odniesienie dla prawidłowej głębokości zabudowy i granic płytek. Umieścić w ścianie moduł baterii termostatycznej zwracając uwagę na głębokość zabudowy puszki, posłużyć się pokrywą "A" jako płaszczyzną oparcia zewnętrznej obudowy 30. Usunąć pokrywę puszki 31, podłączyć ciepłą wodę (¾") po lewej stronie (HOT), a zimną wodę (¾") po prawej stronie (COLD) oraz wszystkie wyloty (1/2").

Przy baterii termostatycznej z dwoma wylotami, podłączyć w położeniu skierowanym w górę, wylot główki (½") a po prawej stronie (½") wylot prysznica lub wykorzystać je do innego zastosowania 32.

Przed przystąpieniem do umocowania pokrywy i stosownego przyklejenia puszki, zasilić kran w celu sprawdzenia obecności ewentualnych wycieków na połączeniach, ponadto, należy sprawdzić prostopadłość osi symetrii samego kranu.

Otwory w obudowie powinny pokrywać się z otworami pokrywy puszki do zabudowy 33.

Po zakończeniu prac murarskich, wyjąć osłony z tworzywa, umieścić uszczelkę z gąbki między ścianą a płytą, założyć płytę tak, aby przylegała do obudowy, w innym razie umieścić płytę, założyć rozety wraz ze stosownymi uszczelkami i zwrócić uwagę, aby wszystkie elementy przylegały do obudowy 34.

Tam, gdzie wymagane zainstalować pokrętła lub dźwignie 35.

Pokrętło otwierania i selekcji - Sprawdzić czy drążek manewru wkładu zarządzającego kierunkiem ma płaszczyzną odniesienia "B" skierowaną w dół lub ustawioną poziomo 36.

Zainstalować pokrętło tak, aby przycisk był skierowany w górę i zwracając uwagę, aby umieścić kołek we właściwym miejscu na krzywkach a także tak, aby nie obrócić drążka manewrowego wkładu zarządzającego zmianą kierunku (należy zachować oś przycisku pokrętła w pozycji prostopadłej do płaszczyzny odniesienia wkładu).

Dokręcić śrubę i założyć płytkę lub dokręcić kołek trzymając pokrętło w pozycji przylegającej do korpusu odchylacza 37. Dźwignia otwierania i selekcji - Umieścić dźwignię na tablicy rozdzielczej wkładu zaznaczając pozycję środkowego wylotu 38. Dokręcić śrubę i umieścić płytkę, w innym razie dokręcić boczny kołek utrzymując dźwignię w pozycji przylegającej do korpusu odchylacza.

Pokrętło do regulacji temperatury - Umieścić pokrętło regulacji temperatury tak, aby przycisk był prawidłowo ustawiony w odniesieniu do linii wyznaczonej na drążku wkładu termostatycznego 39.



3

REGULACJA

3.1 REGULACJA WKŁADU TERMOSTATYCZNEGO

Bateria termostatyczna jest regulowana fabrycznie tak, aby zapewniała temperaturę około 38° w położeniu wskazanym przez odniesienie umieszczone na uchwycie.

Jeżeli zaznaczona temperatura nie odpowiada temperaturze wypływającej wody, bateria termostatyczna powinna być wyregulowana w zależności od warunków urządzenia.

Odkręcić strumień wody, ustawić pokrętkę regulacyjną temperatury na wartość 38°C i sprawdzić temperaturę wody za pomocą zwykłego termometru medycznego. Przekręcić pokrętkę regulacji termostatycznej, przy naciśniętym przycisku bezpieczeństwa, do chwili, gdy termometr wskaże w sposób stabilny temperaturę 38°C **19**. Bez dalszego przekręcania pokrętki, wyjąć płytkę, odkręcić śrubę i wyjąć pokrętkę **20**. Jeżeli pokrętkę nie posiada płytki, odkręcić boczny kolek i wyjąć pokrętkę **21**. Ponownie zamontować pokrętkę zwracając uwagę, aby punkt odniesienia na detalu pokrywał się ze wskazaniem wartości 38°. Dokręcić śrubę i założyć płytkę lub dokręcić kolek trzymając pokrętkę w pozycji przylegającej do baterii termostatycznej.

UWAGA: Krzywka zainstalowana na wkładzie termostatycznym nie powinna być absolutnie demontowana **22**.

3.2 REGULACJA ECO STOP

Modele wyposażone w urządzenie ecostop są przystosowane do zablokowania przepływu mniej więcej na wartości jednej trzeciej maksymalnego odkręcenia strumienia.

Po naciśnięciu przycisku blokada wynikająca z funkcji urządzenia ecostop jest usuwana i można ustawić maksymalny przepływ strumienia.

Jeżeli chce się zmienić przepływ ustawiony przez ogranicznik należy postępować, jak poniżej:

Bez dalszego przekręcania pokrętki, wyjąć płytkę, odkręcić śrubę i wyjąć pokrętkę **23**. Jeżeli pokrętkę nie posiada płytki, odkręcić boczny kolek i wyjąć pokrętkę **24**. Wyjąć krzywkę regulacyjną **25**.

Ponownie zamontować krzywkę regulacyjną obracając ją w kierunku przeciwnym do ruchu wskazówek zegara, jeżeli chce się zwiększyć przepływ, w kierunku przeciwnym, jeżeli chce się zmniejszyć przepływ. Ponownie zamontować pokrętkę, dokręcić śrubę i założyć płytkę lub dokręcić kolek trzymając pokrętkę w pozycji przylegającej do baterii termostatycznej.

4

KONSERWACJA/WYMIANA

Zamknąć dopływ wody w mieszkaniu i spuścić pozostałą wodę.

Zaleca się stałe i staranne przeprowadzanie zabiegów konserwacyjnych wkładu termostatycznego tak, aby zapewnić prawidłowe i długookresowe użytkowanie wyrobu.

4.1 WKŁAD TERMOSTATYCZNY PRZYKRĘCANY ŚRUBĄ

Aby wymontować zawór termostatyczny, odkręcić kolek znajdujący się pod korpusem baterii (nie jest konieczne demontowanie pokrętki regulacji temperatury). Wyjąć wkład termostatyczny założony na wciśnięcie, usunąć osad wapienny za pomocą octu (nie stosować detergentów lub kwasów) i posmarować uszczelki smarem odpornym na działanie ciepła **26**. Następnie wykonać czynność w odwrotnym kierunku, aby ponownie zamontować wkład termostatyczny w stosownym gnieździe.



4.2 WKŁAD TERMOSTATYCZNY PRZYKRĘCANY

Aby wyjąć zawór termostatyczny wyjąć płytkę, odkręcić śrubę i wyjąć pokrętkę. Jeżeli pokrętkę nie posiada płytki, odkręcić boczny kolek i wyjąć pokrętkę.

Wyjąć krzywki blokady **27** zwracając uwagę na bieżącą pozycję.

Wykręcić wkład termostatyczny **28**, usunąć osad wapienny za pomocą octu (nie stosować detergentów lub kwasów) i posmarować uszczelki smarem odpornym na działanie ciepła.

Następnie wykonać czynność w odwrotnym kierunku, aby ponownie zamontować wkład termostatyczny w stosownym gnieździe. **Jeżeli temperatura uzyskana w położeniu 38° nie odpowiada żądanej temperaturze, skonsultować podrozdział "REGULACJA WKŁADU TERMOSTATYCZNEGO".**

4.3 WKŁAD ODCHYLACZA

Wyjąć płytkę, odkręcić śrubę i wyjąć pokrętkę. Jeżeli pokrętkę nie posiada płytki, odkręcić boczny kolek i wyjąć pokrętkę **27**. Wyjąć krzywki blokady. Za pomocą klucza dynamometrycznego lub klucza sześciokątnego 30 mm odkręcić tuleję blokującą (uwaga: jeżeli nie posiada się klucza dynamometrycznego zaleca się określenie pozycji tulei za pomocą linii odgraniczającej, którą następnie będzie można usunąć posługując się w tym celu pisakiem lub podobnym przedmiotem), wyjąć wkład odchylacza i usunąć ewentualne zanieczyszczenie mogące blokować przepływ wody **29**. Założyć wkład odchylający zwracając uwagę, aby umieścić kołki centrujące w stosownych gniazdach, przykręcić tuleję blokującą wg momentu dokręcenia 10/12 Nm (lub ustawić ją w uprzednio podanym położeniu początkowym). Ponownie zamontować krzywki blokady. Wykonać czynności w odwrotnej kolejności w celu zamontowania.

4.4 FILTRY (DOTYCZY TYLKO BATERII DO ZABUDOWY)

Jeżeli konieczne, wyjąć pokrętła lub dźwignię. Wyjąć płytę i ewentualnie uszczelkę z gąbki. Za pomocą klucza sześciokątnego odkręcić korki i wyjąć filtry czyszcząc je i usuwając ewentualne zanieczyszczenie. Jeżeli otwory sita filtrującego są zatkane, zanurzyć go w occie na kilka minut. W trakcie montażu wykonać czynności w odwrotnym kierunku. Czynność powinna być okresowo wykonywana w celu zachowania optymalnego funkcjonowania baterii **40**.

5 CZYSZCZENIE BATERII TERMOSTATYCZNEJ

W celu zachowania w czasie ładnego wyglądu kranów należy przestrzegać niektórych zasad dotyczących ich czyszczenia:

- Aby usunąć brud, plamy wapienia wystarczy wyczyścić kran wodą z mydłem lub specjalnymi produktami do chromowanych powierzchni, wypłukać czystą wodą i wysuszyć czystą szmatką.
- Unikać stosowania na powierzchniach chromowanych, kolorowych, złożonych lub z brązu detergentów kwaśnych lub ziarnistych, szorstkich gąbek lub metalowych myjek.
- Do czyszczenia elementów z tworzywa lub gumy nie stosować detergentów na bazie spirytusu, środków dezynfekujących lub innych rozpuszczalników, lecz wyczyścić starannie podobnie jak korpus kranu.



6

USTERKI I SPOSÓB ICH USUWANIA

- **Jeżeli bateria termostatyczna nie reguluje prawidłowo temperatury:**
Odkręcając zarówno ciepłą jak i zimną wodę obrócić pokrętko regulacji temperatury kilkakrotnie do chwili, gdy temperatura się ustabilizuje.
- **Jeżeli nie wylatuje ciepła lub zimna woda:**
Sprawdzić, czy rury i filtry znajdujące się na korpusie są nie zatkane i czy wartość ciśnienia jest prawidłowa.
- **Jeżeli bateria termostatyczna nie produkuje prawidłowej temperatury o wartości 38°C:**
Sprawdzić, czy warunki urządzenia zgadzają się z warunkami opisanymi w podrozdziale DANE TECHNICZNE. Jeżeli warunki są spełnione ponownie wyregulować wkład termostatyczny jak opisano w podrozdziale: REGULACJA WKŁADU TERMOSTATYCZNEGO.
- **Jeżeli wkład termostatyczny ciężko się przesuwają:**
Spuszczając wodę przesunąć zawór kilkakrotnie do chwili, gdy czynność stanie się lżejsza.

7

GWARANCJA

Zaleca się zachowanie niniejszej broszury, jako dowodu zakupu i kuponu kontrolnego. Bateria jest objęta 5 letnią gwarancją, od daty zakupu, dotyczącą wad materiałowych i fabrycznych.

GWARANCJA NIE OBEJMUJE:

- Nieprawidłowego lub niewłaściwego użycia baterii termostatycznej.
- Nieprawidłowego montażu lub montażu wykonanego przy użyciu niewłaściwych przyrządów.
- Braku konserwacji lub nieprawidłowego przeprowadzania albo też stosowania niewłaściwych środków czyszczących.
- Komponentów podlegających zwykłemu zużyciu (wywietrzników, O-Ring, itp.).
- Szkód wynikających z działania wapnia lub jego osadu w rurach.
- Szkód wynikających ze stosowania nieoryginalnych części zamiennych.
- Szkód powstałych z przyczyn natury chemicznej, elektryczno-chemicznej, elektrycznej.

W razie reklamacji, należy zwrócić kran:

- odpowiednio spakowany.
- zaopatrzony w dowód zakupu (fakturę, paragon, itp.).
- protokół kontrolny, z podaniem rodzaju wady.

Personel sklepu zwróci się do producenta o zastosowanie praw gwarancyjnych.

Jeżeli reklamacja zostanie objęta gwarancją, kran zostanie wymieniony lub naprawiony nieodpłatnie.

N.B.: Nie będą przyjmowane zwroty niezaopatrzone w oryginalne protokoły kontrolne (kserokopie, zmienione, uszkodzone lub dotyczące innych serii) lub w ogóle pozbawione protokołu. Z zastrzeżeniem prawa do wprowadzenia zmian technicznych.



INFORMAȚII TEHNICE

pentru baterii externe și încastrate

- 1- Date tehnice
- 2- Instalare
- 3- Reglare
- 4- Întreținere / Înlocuire
- 5- Curățare
- 6- Probleme și soluții
- 7- Garanție

Felicitări pentru alegerea acestui produs.

Este vorba de un articol de calitate construit din materiale alese astfel încât să dureze în timp și să mențină neafectată frumusețea lui.

Vă rugăm înainte de a începe operațiile de montaj, să citiți foarte atent instrucțiunile redată în această broșură pentru o folosire corectă și o întreținere necesară.

1

DATE TEHNICE

Bateriile termostactice se pretează la utilizarea apei calde produsă de acumulatori de presiune, sau (cu putere minimă de 18 kW, egală cu 250 Kcal/min.) încălzitoare instant, electrice sau cu gaz.

Tab.1 Caracteristici baterie termostatică

Presiune minimă de exercițiu, fără rezistență	0.5 bar
Presiune maximă de exercițiu	8 bar
Temperatură maximă apă caldă	90°C (194°F)
Reglare temperatură	Între 20°C (68°F) și 60°C (140°F)
Pentru o presiune superioară celei de 5 bar, se recomandă instalarea unui reductor de presiune pe rețeaua de alimentare.	

Tab.2 Condiții de calibrare cartuș

Presiune apă caldă și rece	3 bar
Temperatură apă caldă	65±5 C°
Temperatură apă rece	15±5 C°

IMPORTANT: Toate cartușele termostactice sunt calibrate în laborator cu o presiune de 3bar (echivalentă celei de 0.3Mpa sau la 3 Atm.).

REȚINEȚI: O prestație excelentă a bateriei termostactice se obține cu presiuni comparabile celor ale apei (caldă și rece).

ATENȚIE: Se recomandă să clătiți foarte bine tubulatura înainte de a începe instalarea bateriei termostate. Asigurați-vă ca toate conexiunile să fie efectuate conectând apă caldă la stânga și apă rece la dreapta. În caz contrar bateria termostatică NU AR FUNCȚIONA.

În cazul instalării prin înlocuirea robinetelor existente, îndepărtați racordurile excentrice de tip "S" și înlocuiți-le cu excentricele în dotare.

2.1 INSTALARE BATERIETERMOSTATICĂ EXTERNĂ

2.1.1 MONTARE CU CALOTE

Înșurubați racordurile excentrice de tip "S" (filet de 1/2") pe tuburile din zid cu o cheie de 14 mm. **01**. Utilizați nivela cu bulă pentru reglarea poziției racordurilor excentrice de tip "S" respectând ortogonalitatea și coaxialitatea de 150 mm. **02**. Înșurubați cele două rozete pe racordurile excentrice precedent instalate **03**. Poziționați în interiorul calotelor de conexiune garniturile corespunzătoare și înșurubați-le pe racordurile excentrice de tip "S" fiind atenți ca latura indicată de simbolul roșu să fie în conexiune cu alimentarea apei calde **04**.

2.1.2 MONTARE PRIN CUPLARE

Înșurubați racordurile excentrice de tip "S" (filet de 1/2") pe tuburile din zid cu o cheie de de 12 mm. **01**. Utilizați nivela cu bulă pentru reglarea poziției racordurilor excentrice de tip "S" respectând ortogonalitatea și coaxialitatea de 150 mm. **02**.

Poziționați cele două rozete pe prelungirile posterioare ale bateriei termostate.

Cuplați robinetul termostatic în racordurile excentrice de tip "S" **05** și împingeți fiind atenți să adere rozetele la perete, de asemenea fiți atenți ca latura indicată de bulina roșie să fie conectată la sursa de apă caldă. Înșurubați tijele filetate de fixare, în mod alternativ, pentru ca alinierea și fixarea corpului bateriei să fie asigurate, folosind cheia hexagonală de 3 mm în dotare.

2.2 INSTALARE COLOANĂ DUȘ

2.2.1 CU CALOTĂ SAU PRIN CUPLARE

Introduceți suportul culisant al dușului și suportul de pe perete pe tub **06**. Înșurubați tubul exact în celălalt **07**. Introduceți tubul în racordul corespunzător prezent pe bateria termostatică **08**, acționați astfel încât să asigurați alunecarea suportului de perete în poziția indicată în figură, verificați cu instrumentele adecvate ca axa de simetrie a tubului să fie perfect verticală și trasați poziția găurilor pentru diblurile de fixare a suportului în perete **09**. Îndepărtați tubul, găuriți zidul cu un burghiu de 6 mm, având grijă să protejați bateria termostatică de impurități și introduceți diblurile în găuri **10**. Introduceți tubul în racordul corespunzător prezent pe bateria termostatică, fixați suportul în perete înșurubând șuruburile în dotare **11** și înșurubați calota pe racord. Alternativ înșurubați tija filetată prezentă pe tubul pentru fixarea acestuia după ce l-ați orientat în poziția dorită, utilizând o cheie hexagonală de 2/2,5 mm. **12**. Poziționați suportul pe perete înșurubând sau deșurubând pivotul central (A), verificând cu instrumentele adecvate ca axa tubului să rezulte verticală. Acționați în așa fel încât să adere la perete rozeta suportului pe perete și înșurubați capul dușului.

2.2.2 CU COAXIALITATE FIXĂ

Introduceți suportul culisant al dușului pe tub și înșurubați acesta din urmă pe celălalt tub. **13**. Introduceți-l în racordul adecvat prezent pe bateria termostatică având grijă să realizați oprirea totală, verificați cu instrumentele adecvate ca axa de simetrie a tubului să fie perfect verticală și trasați poziția găurilor pentru diblurile de fixare ale tubului orizontal **14**. Înlăturați tubul, găuriți peretele având grijă să protejați bateria termostatică de impurități, cu un burghiu corespunzător diblurilor în dotare. Introduceți



tubul în racordul corespunzător prezent pe bateria termostatică și aveți grijă să realizați oprirea totală, fixați tubul orizontal pe perete înșurubând șuruburile în dotare 15. Acționați astfel încât să adere la perete rozeta și înșurubați capul dușului.

2.3 INSTALARE BAZIN/BIDEU/CHIUVEȚĂ TERMOSTATICĂ

Deșurubați șurubul, situat în partea superioară a corpului robinetului, cuplați gaura la corpul bateriei având grijă să poziționați sectorul lipsă al inelului (alb) antifricțiune pentru ca să nu împiedice introducerea acestuia în gaura corespunzătoare. Strângeți șurubul folosind o șurubelniță 16.

Conectați cele două racorduri flexibile (care se disting unul cu roșu și celălalt cu albastru) la corpul bateriei, urmărind simbolurile cald și rece 17.

Aplicați ambelor racorduri flexibile valvele sens unic corespunzătoare amplasându-le între rețeaua hidrică și flexibilele însăși și intercalând garnitură-filtru corespunzătoare 18.

Aplicați robinetul instalațiilor sanitare cu ajutorul componentelor de strângere în dotare.

2.4 INSTALARE BATERIE TERMOSTATICĂ ÎNCASTRATĂ

Bateria termostatică este furnizată în cu o cutie din oțel zincat, pentru izolare și protecție în timpul operațiilor de instalare. Aceasta în plus furnizează informația necesară pentru corecta profunzime de încastrare și a limitelor de montare a faianței.

Poziționați în perete grupul baterie termostatică având grijă să verificați profunditatea încastrării cutiei, utilizați capacul "A" ca plan de sprijin al învelișului exterior 30. Îndepărtați capacul cutiei 31, conectați apa caldă (¾") la stânga (HOT), apa rece (¾") la dreapta (COLD) și diferitele ieșiri (1/2").

Cu bateria termostatică două ieșiri conectați-le în poziție spre în sus ieșire cap duș (½") și la dreapta (½") ieșirea duș sau altă utilizare 32.

Înainte de a fixa capacul și sigilarea relativă a cutiei alimentați robinetul pentru a vedea eventualele pierderi în conexiuni, verificați de asemenea perpendicularitatea axei de simetrie a robinetului însuși.

Găurile în înveliș trebuie să coincidă cu găurile capacului cutiei încastrate 33.

Efectuate lucrările de zidărie, extrageți protecțiile plastice, poziționați garnitura de burete între perete și placă, introduceți placa făcând-o să adere la înveliș, în alternativă poziționați placa, introduceți rozetele cu garniturile respective și faceți astfel încât să adere totul la înveliș 34.

Unde se impune montați maneta sau pârghia 35.

Maneta de deschidere și selectare - Verificați dacă tija de manevră a cartușului deviator este prezentă în planul de referință "B" spre în jos și orizontal 36. Introduceți maneta ținând butonul spre în sus având grijă să poziționați pivotul spre marginea de oprire a camei și fiți atenți să nu rotiți tija de manevră a cartușului deviator (este necesar să mențineți axa butonului manetei perpendiculară pe planul de referință al cartușului). Înșurubați șurubul și introduceți plăcuța, în alternativă înșurubați tija filetată ținând maneta aderentă la corpul deviator 37.

Pârghie de deschidere și selectare - Poziționați pârghia pe panoul de comandă al cartușului selecționând poziția de ieșire centrală 38. Înșurubați șurubul și poziționați plăcuța, alternativ înșurubați tija filetată laterală ținând pârghia aderentă la corpul deviator.

Manetă reglare temperatură - Poziționați maneta de reglare a temperaturii cu butonul în funcție de linia trasată pe tija cartușului termostatic 39.



3

REGLARE

3.1 REGLARE CARTUȘ TERMOSTATIC

Bateria termostatică este calibrată în laborator pentru ca la sfârșit să poată garanta o temperatură de circa 38° în poziția indicată pe mâner.

În cazul în care temperatura selecționată nu corespunde cu cea distribuită, bateria termostatică va fi calibrată după condițiile instalației.

Deschideți fluxul de apă, poziționați maneta pentru reglarea temperaturii la valoarea de 38°C și verificați temperatura apei utilizând un termometru medical obișnuit. Rotiți maneta de reglare termostatică, apăsând pe butonul de siguranță, până în momentul în care termometrul semnalizează că s-a stabilizat o temperatură egală cu cea a valorii de 38°C **19**.

Fără a mai roti ulterior maneta, îndepărtați plăcuța, deșurubați șurubul și îndepărtați maneta **20**. În prezența de manete fără plăcuță deșurubați tija laterală și îndepărtați maneta **21**. Remontați maneta fiind atenți ca punctul de referință de pe piesă să corespundă valorii de 38°. Înșurubați șurubul și introduceți plăcuța sau înșurubați tija filetată ținând maneta aderentă la bateria termostatică.

ATENȚIE: Cama montată pe cartușul termostatic nu trebuie să fie sub nici o formă demontată **22**.

3.2 REGLARE ECO STOP

Modelele în care este prezent dispozitivul ECO STOP sunt predispuse pentru a pune în practică blocarea fluxului cu circa o treime din diafragma maximă.

Apăsând butonul se depășește blocarea datorită dispozitivului ECO STOP și se poate stabili capacitatea maximă. În cazul în care vreți să modificați capacitatea stabilită de opritor acționați după cum urmează: Fără a roti maneta, îndepărtați plăcuța, deșurubați șurubul și extrageți maneta **23**.

În prezența manetei fără plăcuță deșurubați tija laterală și îndepărtați maneta **24**.

Extrageți cama de reglare **25**.

Remontați cama de reglare rotind-o în sens antiorar dacă se vrea o capacitate mai mare, în sens orar dacă se vrea o capacitate mai mică. Remontați maneta, înșurubați șurubul și introduceți plăcuța sau înșurubați tija filetată ținând maneta aderentă la bateria termostatică.

4

ÎNTREȚINERE/ÎNLOCUIRE

Închideți robinetele care servesc pentru oprirea apei și evacuați-o pe cea care a rămas.

Se recomandă o constantă și atentă întreținere a cartușului termostatic pentru a garanta o funcționare corectă și prelungită a produsului.

4.1 CARTUȘ TERMOSTATIC FIXAT CU ȘURUB

Pentru extragerea valvei termostatică deșurubați tija filetată poziționată în partea dedesubt a corpului bateriei (nu este absolut necesar să se demonteze maneta de reglare a temperaturii). Extrageți cartușul termostatic introdus prin presare, îndepărtați calcarul cu oțet (nu utilizați detergenți sau acizi) și lubrifiați garniturile cu unsoare terno-rezistentă **26**. Efectuați, deci, operația inversă, pentru a remonta cartușul termostatic punându-l în locașul corespunzător.



4.2 CARTUȘ TERMOSTATIC ÎNȘURUBAT

Pentru a extrage valva termostatică îndepărtați plăcuța, deșurubați șurubul și îndepărtați manivela.

În prezența manetei fără plăcuță deșurubați tija laterală și îndepărtați maneta.

Extrageți cama de blocare **27** fiind atenți la poziția actuală.

Deșurubați cartușul termostatic **28**, îndepărtați calcarul cu oțet (nu utilizați detergenți sau acizi) și lubrifiați garniturile cu unsoare termo-rezistentă. Efectuați, deci, operația inversă, pentru a remonta cartușul termostatic punându-l în locașul corespunzător.

Dacă temperatura distribuită în poziția de 38° nu corespunde cu temperatura dorită, consultați paragraful “REGLARE CARTUȘ TERMOSTATIC”.

4.3 CARTUȘ DEVIATOR

Îndepărtați plăcuța, deșurubați șurubul și extrageți maneta. În prezența de manete fără plăcuță deșurubați tija filetată laterală și extrageți maneta **27**. Extrageți cama de blocare. Utilizând o cheie dinamometrică sau în alternativă o cheie hexagonală de 30 mm deșurubați bucușă filetată strângere (Atenție: în lipsa unei chei dinamometrice este oportun să definiți poziția bucușei prin intermediul unei linii de demarcare care se poate șterge folosind un marcator sau un instrument similar), extrageți cartușul deviator și îndepărtați eventualele impurități care pot obstrucționa debitul apei **29**. Introduceți cartușul deviator fiind atenți la poziționarea piciorușelor de centrare în locașurile corespunzătoare, înșurubați bucușă de strângere cu un cuplu de 10/12 Nm (în alternativă aduceți în poziția originală preventiv indicată). Remontați cama de blocare. Efectuați operațiile în sens invers pentru montare.

4.4 FILTRE (NUMAI PENTRU BATERIE ÎNCASTRATĂ)

Dacă este necesar îndepărtați manetele sau pârghia. Extrageți placa și eventual garnitura de burete. Cu ajutorul unei chei hexagonale deșurubați dopurile și îndepărtați filtrele și curățați-le de eventuala murdărie. Dacă găurile zalei rezultă înfundate lăsați filtrul scufundat în oțet pentru câteva minute. Efectuați operațiile în sens invers pentru a remonta totul. Operația trebuie efectuată periodic pentru ca să se mențină cele mai bune condiții de funcționare **40**.

5

CURĂȚIREA BATERIEI TERMOSTATICE

Pentru a menține neschimbată în timp frumusețea robinetelor este necesar să respectați unele norme care privesc curățarea acestora:

- Pentru a îndepărta murdăria, petele de calcar, este suficient să curățați robinetele cu apă și săpun sau produse specifice suprafețelor cromate, clătiți cu apă curată și uscați cu o cârpă curată.
- Evitați să utilizați pentru suprafețele cromate, colorate, aurite sau brunate, detergenți acizi sau granuloși, bureți aspri sau bureți din inox.
- Pentru părțile din plastic sau cauciuc nu folosiți detergenți pe bază de alcool, dezinfectanți sau alți solvenți, dar curățați acordând aceeași atenție ca și pentru corpul robinetelor.



6

PROBLEME ȘI SOLUȚII

• **Dacă bateria termostatică nu reglează corect temperatura:**

Scoțând toată apa atât cea caldă cât și cea rece rotiți maneta de reglare a temperaturii de mai multe ori până când temperatura redevine constantă.

• **Dacă nu dă apă caldă sau rece:**

Verificați ca tuburile sau filtrele poziționate pe corp să nu fie obturate și presiunile să fie comparate.

• **Dacă bateria termostatică nu indică temperatura corectă de 38°C:**

Verificați dacă condițiile instalației sunt cele descrise în paragraful DATE TEHNICE. Dacă sunt prezente astfel de condiții calibrați din nou cartușul termostatic după cum este descris în paragraful: REGLARE CARTUȘ TERMOSTATIC.

• **Dacă mișcarea cartușului termostatic rezultă greoaie:**

Scoțând apa mișcați valva de mai multe ori până când mișcarea nu va mai fi ușor de efectuat.

7

GARANȚIA

Vă rugăm să păstrați această broșură ca dovadă de achiziție și cupon de control. Bateria este acoperită de o garanție de 5 ani, începând de la data cumpărării, garanție care se referă la defecte de material sau de prelucrare.

GARANȚIA NU ACOPERĂ:

Folosire incorectă și în mod neadecvat a bateriei termostatic.

Instalare incorectă sau efectuată cu instrumente neadecvate.

Lipsă sau neadecvată întreținere sau folosire improprie a ustensilelor de curățare.

Componente supuse unei uzuri obișnuite (Aeratoare, O-Ring, etc.).

Daune create de depuneri calcaroase sau alte impurități în tubulatură.

Daune derivate din folosirea de piese de schimb neoriginale.

Daune cauzate de influențele chimice, electro-chimice, electrice.

În caz de contestație este necesar să se restituie robinetul:

• ambalat cu atenție.

• furnizat cu dovada de achiziționare (Factură, bon de cumpărare, etc).

• cupon de control, cu specificarea tipului de defect.

Vânzătorul dumneavoastră vă va cere certificatul de aplicare a garanției.

În cazul în care contestația rezultă acoperită de garanție, robinetul va fi schimbat sau reparat gratuit.

REȚINEȚI: Nu vor fi acceptate ca dovadă cupoane de control neoriginale (fotocopiate, alterate, modificate sau aparținând altor serii) sau lipsite cuponul corespunzător. Cu dreptul de a aduce modificări tehnice.

S**TEKNISK INFORMATION****ör externa och dolda blandare**

- 1- Tekniska data
- 2- Installation
- 3- Reglering
- 4- Underhåll / Utbyte
- 5- Rengöring
- 6- Problem och lösningar
- 7- Garanti

Tack för att ni har valt denna produkt.

Det är en kvalitetsprodukt med material som valts med tanke på dess hållbarhet och utseende.

Läs igenom instruktionerna i denna bruksanvisning noga för korrekt användning och skötsel innan ni monterar produkten.

1**TEKNISKA DATA**

Termostatblandare är lämpliga vid användning av varmvatten som produceras av tryckackumulatörer eller (med minimeffekt på 18 kW, lika med 250 Kcal/min.) omedelbara, elektriska eller metandrivna varmvattenberedare.

Tabell 1 Termostatblandarens egenskaper

Minsta arbetstryck, utan resistans	0.5 bar
Maximalt arbetstryck	8 bar
Varmvattnets maximala temperatur	90°C (194°F)
Reglering av temperatur	Mellan 20°C (68°F) och 60°C (140°F)
Vid tryck som överstiger 5 bar, rekommenderar vi installation en tryckreducerare i nätaggregatet.	

Tabell 2 Villkor för kalibrering av patron

Varmt och kallt vattentryck	3 bar
Varmvattentemperatur	65±5 C°
Kallvattentemperatur	15±5 C°

VIKTIGT:

Alla termostatpatroner har kalibrerats i fabriken till ett tryck på 3 bar (lika med 0,3Mpa eller 3 Atm.).

OBSERVERA:

Termostatblandaren fungerar optimalt när det finns ett jämnt vattentryck (kallt och varmt).

2

INSTALLATION

VARNING: Vi rekommenderar att ni spolar rören innan ni börjar installera termostatblandaren.

Säkerställ att kallvattenröret anslutits till vänster och varmvattenröret till höger.

Om detta inte görs korrekt FUNGERAR INTE termostatblandaren.

Om den installeras som ersättning till existerande armaturer, ska de "S"-formade excenterkopplingarna tas bort och bytas ut mot de excenterkopplingar som medföljer produkten.

2.1 INSTALLATION AV EXTERN TERMOSTATBLANDARE

2.1.1 MONTERING MED SKYDDSHÖLJE

Skruva fast de "S"-formade excenterkopplingarna (1/2" gänga) på rörledningarna i väggen med en 14 mm nyckel **01**. Använd ett vattenpass för att justera de "S"-formade excenterkopplingarna så att de har rätt vinkel och överensstämmer med axelavståndet på 150 mm. **02**. Skruva fast de två rosetterna i de excenterkopplingar som tidigare installerats **03**.

Placera tillhörande packningar inuti anslutningskåpan och skruva fast dem i de "S"-formade excenterkopplingarna, var noga med att den sida som indikeras med en röd symbol är ansluten till varmvattenförsörjningen **04**.

2.1.2 MONTERING MED BAJONETTKOPPLING

Skruva fast de "S"-formade excenterkopplingarna (1/2" gänga) på rörledningarna i väggen med en 12 mm nyckel **01**. Använd ett vattenpass för att justera de "S"-formade excenterkopplingarna så att de har rätt vinkel och överensstämmer med axelavståndet på 150 mm. **02**.

Placera de två rosetterna på termostatblandarens bakre rörförlängningarna.

Koppla in termostatkranen till de "S"-formade excenterkopplingarna **05** och tryck fast rosetterna i väggen. Var även noga med att den sida som indikeras med den röda symbolen är ansluten till varmvattenförsörjningen. Skruva fast tillhörande låspinnen växelvis så att kranen sitter jämnt. Använd medföljande sexkantsnyckel på 3 mm.

2.2 INSTALLATION AV DUSCHSTÅNG

2.2.1 MED SKYDDSHÖLJE ELLER BAJONETTKOPPLING

Sätt fast duschens glidhållare och vägghållare på röret **06**. Skruva fast det raka röret i det andra **07**.

Sätt i röret i avsedd koppling på termostatblandaren **08**, placera vägghållaren i rätt läge enligt figuren och verifiera med tillhörande verktyg att rörets axel är helt vertikal. Markera därefter ut hålen för vägghållarens fästpluggar **09**. Ta bort röret och borra hål i väggen med en borrhål på 6 mm.

Var noga med att skydda termostatblandaren från smuts och sätt därefter i pluggarna i hålen **10**.

Sätt i röret i rätt fäste på termostatblandaren, fäst vägghållaren genom att dra åt de medföljande skruvarna **11** och skruva fast skyddshöljet på kopplingsfästet. Alternativt kan ni dra åt låspinnen på slangen för att fästa den efter att ni riktat den till önskat läge, med hjälp av en sexkantsnyckel på 2-2,5 mm. **12**.

Justera vägghållaren genom att dra åt eller lossa mittenskruven (A) och verifiera med lämpliga verktyg att röraxeln är vertikal. Fäst vägghållarens rosett i väggen. Skruva fast duschhuvudet.

2.2.2 MED FAST BAS

Sätt i duschens glidhållare på slangen och skruva fast den i den andra slangen **13**. Sätt i den i kopplingsfästet på termostatblandaren och se till att den klickar på plats. Kontrollera med lämpliga verktyg att slangen är helt vertikal och markera hålen för den horisontala slangens fästpluggar **14**.

Ta bort slangen, borra därefter hål i väggen med en borrhål av en storlek som överensstämmer med pluggarna och var noga med att skydda termostatblandaren mot smuts.

Sätt i slangen i det avsedda kopplingsfästet på termostatblandaren och se till att den klickar på plats,

fäst därefter den horisontala slangen i väggen med hjälp av medföljande skruvar **15**.
Fäst väghållarens rosett i väggen och skruva fast duschhuvudet.

2.3 MONTERING AV TERMOSTATISKT HANDFAT/BIDET/TVÄTTSTÄLL

Lossa skruven som sitter på den bakre delen av kranen, koppla öppningen till kranenheten och se till att placera gummiringen på sin plats (vit) så att den inte hindrar isättningen av öppningen i det avsedda hålet. Dra åt skruven med en skruvmejsel **16**.

Anslut de två slangarna (den ena är märkt med rött och den andra med blått) till kranenheten genom att följa symbolerna för kallt och varmt **17**.

Sätt fast backventilerna på båda slangkopplingarna, placera dem mellan vattenaggregatet och själva slangen och sätt tillhörande filterpackning däremellan **18.**

Fäst kranen i handfat eller bidet med hjälp av medföljande låsdelar.

2.4 INSTALLATION AV EXTERN DOLD TERMOSTATBLANDARE

Termostatblandaren levereras komplett med låda av förzinkat stål, för isolering och skydd under monteringsarbetet. Den ger även en hänvisning om rätt infällt djup och kakelgränserna.

Placera termostatblandarenheten på väggen och var noga med att kontrollera lådans djup, använd locket "A" som stödyta för den yttre beklädnaden **30**. Ta bort lådans lock **31**, anslut varmvattnet (¾") till vänster (VARMT), kallvattnet (¾") till höger (KALLT) och de olika utgångarna (1/2").

Vid en termostatblandare med två utgångar ska duschhuvudet kopplas till den övre utgången (½") och till höger till (½") utgången för dusch eller annat **32**.

Innan ni fortsätter att fästa locket och sluta till lådan ska ni skruva på kranen för att kontrollera om det finns eventuella läckor i anslutningen, kontrollera dessutom att själva kranen sitter lodrätt.

Hålen i höljet ska sitta i höjd med hålen på den infällda lådans lock **33**.

När murningarbetet avslutats ska skyddsplasten tas bort, svamppackningen ska placeras mellan väggen och kakelplattan, sätt fast kakelplattan och se till att den sluter åt mot beläggningsen. Alternativt kan ni placera ut kakelplattan, sätta i rosetten med respektive packningar och fästa allt i beläggningsen **34**.

När så behövs ska kranhandtagen eller duschblandaren monteras **35**.

Öppningshandtag och väljare - Kontrollera att manöverstången på växelpatronen har referensytan "B" riktad nedåt och horisontalt **36**. Sätt i handtaget och håll tryckknappen riktad uppåt, var dessutom noga med att placera tappen på kammens slag och se till att inte vrida på växelpatronens manöverstång (tryckknappen på handtaget ska vara vinkelrätt i förhållande till patronens referensyta).

Dra åt skruven och sätt fast brickan eller skruva fast låspinnen genom att hålla vredet så att det sluter åt växelenheten **37**. Öppningsspak och väljare - Placera spaken på patronens kontrollpanel och välj central utgångsposition **38**.

Dra åt skruven och sätt fast brickan eller skruva fast sidopinnen genom att hålla spaken så att det sluter åt växelenheten.

Vred för temperaturreglering - Placera vredet för temperaturreglering med tryckknappen i höjd med den linje som markerats ut på termostatpatronens stång **39**.

3

REGLERING

3.1 REGLERING AV TERMOSTATPATRON

Termostatblandaren har kalibrerats i fabriken i syfte att garantera en temperatur på cirka 38° i det läge som indikeras av märket på handtaget.

Om den valda temperaturen inte motsvarar vattenflödets, ska termostatblandaren kalibreras enligt systemvillkoren.

Öppna vattenflödet, placera vredet för temperaturreglering på 38°C och kontrollera att vattentemperaturen med en vanlig termometer. Med säkerhetsknappen intryckt ska du vrida vredet för temperaturreglering ända tills termometern visar en stabil temperatur på 38°C **19**.

Ta av brickan, lossa skruven och ta av vredet **20** utan att ytterligare vrida vredet. Vid vred utan bricka ska låspinnen på sidan skruvas av och vredet **21** tas av. Sätt tillbaka vredet och var noga med att referensmärket på delen står i jämnhöjd med indikationen för 38°. Dra åt skruven och sätt på brickan eller skruva fast låspinnen genom att hålla vredet så att det sluter åt växelenheten.

VARNING: Kammen som monterats på termostatpatronen får på inga villkor monteras av **22.**

3.2 REGLERING AV ECOSTOP

Modeller som är utrustade med Ecostop är förinställda till att aktivera en spärr av vattenflödet vid cirka en tredjedel av dess maximala öppning.

Genom att trycka på knappen frigörs spärren till följd av Ecostop-mekanismen och det går att vrida till maximalt flöde.

Om ni skulle vilja ändra inställningen av spärren, gör enligt följande:

Ta av brickan, lossa skruven och dra av vredet **23** utan att ytterligare vrida vredet.

Vid vred utan bricka ska låspinnen på sidan skruvas av och vredet **24** tas av.

Ta av justeringskammen **25**.

Montera tillbaka justeringskammen genom att vrida den moturs om ni vill ställa in ett större tillflöde och medurs om ni vill ställa in ett mindre tillflöde.

Sätt tillbaka vredet, dra åt skruven och sätt på brickan eller skruva fast låspinnen genom att hålla vredet så att det sluter åt termostatblandaren.

4

UNDERHÅLL/UTBYTE

Stäng av huvudvattenkranen och töm ut kvarstående vatten ur rören.

Vi rekommenderar ett regelbundet och noggrant underhåll av termostatpatronen för att garantera produktens hållbarhet och optimala funktion.

4.1 TERMOSTATPATRON FASTSATT MED SKRUV

För att ta ut termostatventilen ska du skruva av låspinnen som sitter på den undre delen av blandarenheten (vredet för temperaturreglering behöver inte monteras av). Ta ut termostatpatronen genom att trycka ut den, ta bort alla kalkavlagringar med ättika (använd inte rengöringsmedel eller syror) och smörj packningarna med värmeresistent smörjfett **26**.

Montera därefter tillbaka termostatpatronen på sin plats i omvänd ordning.

4.2 FASTSKRUVAD TERMOSTATPATRON

För att ta ut termostatventilen ska brickan tas av, skruven lossas och vredet tas av. Vid vred utan bricka ska låspinnen på sidan skruvas av och vredet tas av.

Dra ut låskammen **27** och kom ihåg den nuvarande positionen.

Skruva av termostatpatronen **28**, ta bort alla kalkavlagringar med ättika (använd inte rengöringsmedel eller syror) och smörj packningarna med värmeresistent smörjfett

Montera därefter tillbaka och skruva fast termostatpatronen på sin plats i omvänd ordning.

Om temperaturen på vattenflödet i läget för 38° inte stämmer överens med den önskade temperaturen, se avsnittet "REGLERING AV TERMOSTATPATRON".

4.3 VÄXELPATRON

Ta av brickan, skruva av skruven och ta av vredet. Vid vred utan bricka ska låspinnen på sidan skruvas av och vredet **27** tas av. Ta av låskammen. Använd en dynamometrisk nyckel eller alternativt en insexnyckel på 30 mm för att skruva av låsringen (Varning: vid avsaknad av en dynamometrisk nyckel bör ni markera låsringens läge med en vattenlöslig tuschpenna eller liknande), dra ut växelpatronen och ta bort eventuell smuts som kan hindra vattenflödet **29**. Sätt i växelpatronen och var noga med att placera centreringsspinnarna i de avsedda hålen, dra åt låsringen med vridmoment på 10/12 Nm (vrid den alternativt till det läge som tidigare markerats ut). Montera tillbaka låskammen.

Utför momenten i omvänd ordning för montering.

4.4 FILTER (ENDAST FÖR DOLD BLANDARE)

Vid behov ska vreden eller spaken tas av. Ta av la kakelplattan och eventuellt svamppackningen.

Skruva av pluggarna med en sexkantsnyckel och ta av filtren och rengör dem från all smuts.

Om hålen i maskorna är tilltäppta ska ni lägga filtret i ättika under några minuter.

Utför momenten i omvänd ordning för att montera tillbaka allt. Rengöringen ska utföras regelbundet för att bibehålla optimal funktion **40**.

5 RENGÖRING AV TERMOSTATBLANDARE

För att kranarna ska hållas rena och snygga över tid måste ni iaktta några regler vad beträffar deras rengöring:

- Det räcker att rengöra kranarna med tvål och vatten eller särskilda produkter för kromade ytor, skölja med rent vatten och torka med en ren trasa för att ta bort smuts och kalkfläckar.
- Undvik att använda sura eller korniga lösningsmedel, sträva rengöringssvampar eller stålull för att rengöra kromade ytor, färgade, gyllene eller brunfärgade ytor.
- För delar av plast eller gummi får inte alkoholbaserat rengöringsmedel, desinfektionsmedel eller andra lösningsmedel användas, utan de ska rengöras på samma sätt som araturen ovan.

6

PROBLEM OCH LÖSNINGAR

• **Om termostatblandaren inte reglerar temperaturen korrekt:**

Låt både kallt och varmt vatten flöda ut och vrid på vredet för temperaturreglering flera gånger ända tills temperaturen åter blir stabil.

• **Om den inte ger kallt eller varmt vatten:**

Kontrollera att rörledningarna eller filtren som sitter på enheten är fria från hinder och att trycket är jämnt.

• **Om termostatblandaren inte ger korrekt temperatur på 38°C:**

Kontrollera att systemets tillstånd är det som beskrivs i avsnittet TEKNISKA DATA. Om dessa villkor uppfylls ska termostatpatronen kalibreras på nytt enligt beskrivningen i avsnittet REGLERING AV TERMOSTATPATRON.

• **Om det är svårt att förflytta termostatpatronen:**

Tappa ut vatten genom att vrida på ventilen flera gånger ända tills manövern går lättare att utföra.

7

GARANTI

Ni ska spara denna bruksanvisning som inköpsintyg och servicekupong. Blandaren täcks av en femårsgaranti (5) som är giltig från och med inköpsdatumet för material- eller arbetsdefekter.

GARANTINTÄCKER INTE:

Felaktigt eller olämpligt bruk av termostatblandaren.

Felaktig installation eller installation utförd med olämpliga verktyg.

Avsaknad av eller olämpligt underhåll eller användning av olämpliga rengöringsprodukter.

Komponenter som utsätts för normalt slitage (ventilatorer, o-ring etc.).

Skador till följd av kalkavlagringar eller murbruk i rörledningarna.

Skador till följd av användning av icke originalreservdelar från tillverkaren.

Skador som uppstår till följd av kemiska, elektrokemiska eller elektriska påverkningar.

Vid tvister ska kranen skickas tillbaka:

- Vederbörligen förpackad.
- Förpackningen ska innehålla köpebevis (faktura, kvitto osv.).
- Med kontrollsedel, där typen av defekt anges.

Er återförsäljare kommer att begära att garantin tillämpas.

Om den bestridda defekten visar sig vara täckt av garantin, kommer kranen att bytas ut eller repareras gratis.

OBSERVERA: Vi accepterar inte delar som skickas tillbaka med en kontrollsedel som är inte är en originalkopia (fotokopierade, ändrade, manipulerade med eller som tillhör en annan serie) eller som inte åtföljs av någon kontrollsedel alls. Med reservation för tekniska ändringar.

Segistid

- 1- Tehniline info
- 2- Paigaldamine
- 3- Seadistamine
- 4- Hooldus/vahetamine
- 5- Puhastamine
- 6- Probleemid ja lahendused
- 7- Garantii

Täname teid selle toote kasuks otsustamise eest.

Toode on valmistatud hoolikalt valitud materjalidest, mistõttu kestab ilma oma töövõimet ja välimust kaotamata kaua.

Lugege juhendis olevad juhised ja soovitused enne segisti paigaldamist hoolikalt läbi, et toodet õigesti kasutada ja hooldada.

1

TEHNILINE INFO

Termostaatsegistid on ette nähtud kasutamiseks elektri- või gaasiboilerite survemahutist (min väljundvõimsus 18 kW ehk 250 kcal/min) pärit sooja veega.

Tab.1 Termostaatsegisti tehnilised andmed

Minimaalne töö rõhk, ilma takistuseta	0.5 bar
Maksimaalne töö rõhk	8 bar
Maksimaalne veetemperatuur	90°C (194°F)
Temperatuuri reguleerimine	Alates 20°C (68°F) kuni 60°C (140°F)
Paigalduse korral, kus süsteemirõhk ületab 5 bar, tuleb veevarustussüsteemile paigaldada rõhualandusklapp	

Tab.2 Termostaadi seadeosa kalibreerimistingimused

Sooja ja külma vee rõhk	3 bar
Sooja vee temperatuur	65±5 C°
Külma vee temperatuur	15±5 C°

TÄHTIS: Kõik termostaadi seadeosad on seatud tehases tasakaalustatud rõhu all 3 bar (= 0,3 Mpa või 3 ATm)

N.B.: Termostaatsegisti optimaalne töö on tagatud võrdsete rõhkude korral (soe ja külm).

2

PAIGALDAMINE

HOIATUS: Soovitav on veetorud enne termostaatsegisti paigaldamist hoolikalt läbi loputada.

Jälgige, et soojaveeühendus jääb vasakule ja külmaveeühendus paremale. Kui sooja- ja külmaveeühendus lähevad vahetusse, segisti EI TÖÖTA. Jälgige hoolikalt termostaatsegisti korpusel olevaid sümboleid: punane kleebis tähendab ühendamist soojaveetoruga.

Olemasoleva segisti asendamisel eemaldage eelnevad S-ühendused ja asendage need uue tootega kaasasolevatega.

2.1 DUŠI/VANNITERMOSTAATSEGISTI PAIGALDAMINE

2.1.1 MUTRITEGA PAIGALDAMINE

Keerake S-ühendused (1/2" keere) 14 mm mutrivõtme abil seinas olevatele veetorudele **01**. Kontrollige sobivate tööriistade abil, kas S-ühendused on pöranda teljega paralleelsed ning nende keskkohdade kaugus on 150 mm. **02**. Keerake kaks ilukilppi juba paigaldatud ühendustele **03**.

Asetage igasse mutrisse viltseib ja keerake S-ühendustele, jälgides, et punase tähisega pool ühendatakse soojaveetoruga **04**.

2.1.2 PAIGALDAMINE MUHVIGA

Keerake S-ühendused (1/2" keere) 12 mm mutrivõtme abil seinas olevatele veetorudele **01**. Kontrollige sobivate tööriistade abil, kas S-ühendused on pöranda teljega paralleelsed ning nende keskkohdade kaugus on 150 mm. **02**. Asetage kaks ilukilppi termostaatsegisti korpuse tagumistele pikendustele. Paigaldage termostaatsegisti korpus S-ühendustele **05** ja lükake, kuni äärikud on tihedalt seinast, jälgides samal ajal, et punase tähisega pool ühendatakse soojaveesümboliga. Keerake kinnituskruvid vaheldumisi kinni ja kinnitage termostaatsegisti korpus kaasasoleva 3 mm kuuskantvõtme abil.

2.2 ÜLADUŠI JA DUŠITORU PAIGALDAMINE

2.2.1 PAIGALDAMINE MUTRI VÕI KLAMBRIGA

Asetage seinakinnitus ja käsiduši liugur torule **06**. Keerake vertikaaltoru ja kõver toru kokku **07**. Paigaldage kogu tõusutoru termostaatsegisti ülemisele veeväljundile **08**, lükake seinakinnitus nii, nagu joonisel on näidatud; kontrollige sobivate tööriistade abil, kas tõusutoru on vertikaalne, ja märkige seinakorkide ja kinnituskruvide avad **09**. Eemaldage tõusutoru, puurige seinale 6 mm puuriga avad, jälgides, et segisti on mustuse eest kaitstud. Asetage kohale seinakorgid **10**. Lükake tõusutoru segisti ülemisse veeväljundisse ja kinnitage seinakinniti kaasasolevate kruvide **11** abil; kinnitage tõusutoru mutter ülemisele väljundile. Alternatiivina võite kinnitada seadekruvi tõusutorule ja kinnitada selle sobivasse asendisse, kasutades 2/2,5 mm kuuskantvõtit **12**. Reguleerige seinakinniti kaugus kesktihvtist (A) ja kontrollige sobivate tööriistade abil, kas tõusutoru on sirges vertikaalses asendis. Lükake kinniti kate seinale. Keerake kohale dušipea.

2.2.2 PAIGALDAMINE OLEMASOLEVATESSE SEINAVADESSE

Asetage käsiduši liugur vertikaaltorule ja ühendage horisontaaltoruga **13**. Asetage tõusutoru termostaatsegisti ülemisele veeväljundile, jälgides, et see liigub lõpuni sisse. Kontrollige sobilike tööriistade abil, kas tõusutoru on täiesti vertikaalne, ning märkige horisontaaltoru seinakorkide avade asukoht **14**. Eemaldage tõusutoru, puurige seinale avad, jälgides, et segisti on mustuse eest kaitstud. Asetage kohale seinakorgid. Lükake tõusutoru segisti ülemisele veeväljundile ja kinnitage horisontaalne toru kaasasolevate kruvide abil seinale **15**. Lükake kinniti kate seinale. Keerake kohale dušipea.



2.3 VALAMU/BIDEE/KÖÖGITERMOSTAATSEGIISTI PAIGALDAMINE

Keerake lahti termostaatsegisti tagaküljel olevad kruvid, paigaldage jooksutoru korpusele, jälgides, et valge rõnga avatud osa asub kruviaval. Keerake kruvi kruvikeerajaga kinni **16**.

Ühendage kaks ühendusvoolikut (punane ja sinine) termostaatsegisti korpusele, järgides sooja ja külma vee tähiheid **17**.

Asetage kaasasolevad tagasilöögiklapid sooja ja külma vee torudesse, paigaldage filterseibid ja ühendage ühendusvoolikud **18.**

Paigaldage termostaatsegisti kaasasoleva kinnituskomplekti abil sanitaarseadmele.

2.4 TERMOSTAAT PEITSEGIISTI PAIGALDAMINE

Termostaat peitsegistid tarnitakse koos tsingitud terasest tagumise karbiga, mille abil saab teha õige sügavusega süvendi ja anda viimistletud pinnale mõõtude piirid. Samuti isoleerib ja kaitseb see segistit paigaldustööde ajal.

Asetage termostaatsegisti sein ja jälgige, et süvend on raami sisestamiseks piisava suurusega. Kasutage katet "A" viimistluskattena **30**. Eemaldage kate **31**, ühendage soe vesi (3/4") vasaku (SOE) ja külm vesi (3/4") parema poolega (KÜLM) ning teised veeväljundid (1/2") vastavalt vajadusele.

Kahe väljundiga termostaatsegisti: ühendage dušipea (1/2") ülemise väljundiga ja käsidušš või muut tarvik **32** paremale väljundile (1/2").

Enne viimistluskatte kinnitamist metallraamile tuleb teha survestamine ja testida segistit võimalike lekete suhtes. Jälgige, et segisti on ristloodis.

Jälgige, et raami kattel ja viimistluskattel olevad kinnitusavad kattuvad **33**.

Pärast krohvimis- või plaatimistöid võtke ära plastist kaitsekatted, paigaldage esipaneel **34** ning lükake tugevalt vastu sein; alternatiivina võite asetada kohale esipaneeli, paigaldada tihendid ja äärikud ning lükata tugevalt vastu sein **34**. Vajadusel paigaldage käepidemed **35**.

Kinni-lahti nupp: jälgige, et nupu spindli **36** soovituslik punkt "B" on all ja horisontaalses asendis **36**.

Asetage surunupuga käepide ülemisele küljele ja tihvt adapterrõnga piirajale. Ärge keerake nupu seade-osa spindlit (surunupp peab olema seadeosa tihvti lameda pinna suhtes ristloodis. Keerake kruvi kinni ja asetage kate kohale või keerake seadekruvi kinni, hoides nuppu tugevalt segisti vastas **37**.

Kinni-lahti hoob: paigaldage hoob, seades segisti keskmisse väljundiasendisse **38**.

Kinnitage kruvi ja kate; alternatiivina keerake seadekruvi kinni, hoides hooba tugevalt segisti vastas.

Temperatuuri reguleernupp: paigaldage nupp, jälgides, et piiraja on joondatud termostaadi seadeosa spindlile märgitud musta joonega **39**.



3

SEADISTAMINE

3.1 TERMOSTAADI SEADEOSA SEADISTAMINE

Termostaatsegisti reguleeritakse tehases selliselt, et väljuva vee temperatuur on umbes 38 °C, kui segisti temperatuuri reguleernupp on vastavalt märgitud asendis.

Kui valitud temperatuur ei vasta väljuva vee temperatuurile, tuleb termostaatsegisti seadistada vastavalt kohalikele tingimustele.

Avage vesi, seadistage temperatuuri reguleernupp temperatuurile 38 °C ja mõõtke vee temperatuuri kraadiklaasi abil. Keerake temperatuuri reguleernuppu allavajutatud piirajaga, kuni saavutate stabiilse temperatuuri 38 °C **19**.

Eemaldage nupukate ilma nuppu edasi keeramata, keerake kruvi lahti ja võtke nupp segisti pealt ära **20**. Ilma katteta nupu korral eemaldage kruvi ja eemaldage nupp **21**. Paigaldage nupp tagasi ja veenduge, et korpuse tähis on joondatud nupu 38 °C tähisega. Keerake kruvi kinni ja asetage nupukate kohale või keerake kruvi kinni, hoides nuppu tugevalt termostaatsegisti vastas.

NB! Termostaadi seadeosal olevat musta adapterrõngast ei tohi eemaldada **22.**

3.2 „ECO STOP“ SÜSTEEMI SEADISTAMINE

Ecostop-iga termostaatsegistid annavad välja ainult kolmandiku veest, mitte ei lase veel voolata täielikult avatud asendis.

Turvanupu vajutamisel saate Ecostop-i välja lülitada ning saavutada maksimaalse veevooluhulga. Ecostop-i voolutugevust saab reguleerida.

Eemaldage nupu kate ilma Ecostopi nuppu keeramata, keerake kruvi lahti ja võtke nupp ära **23**.

Ilma katteta nupu korral eemaldage kruvi ja eemaldage nupp **24**. Eemaldage reguleerimisrõngas **25**. Paigaldage reguleerimisrõngas tagasi, keerates seda vastupäeva, kui soovite vooluhulka suurendada, või päripäeva, kui soovite vooluhulka vähendada. Asetage nupp tagasi, keerake kruvi kinni ja asetage nupukate tagasi või keerake kruvi kinni, hoides nuppu tugevalt segisti vastas.

4

HOOLDUS/VAHETAMINE

Enne hooldustööde alustamist tuleb vesi torustikus sulgeda.

Tagamaks kauakestva funktsionaalsuse on soovitatav regulaarne ja korralik hooldus.

4.1 KRUVIGA KINNITATUD TERMOSTAADI SEADEOSA

Keerake lahti termostaatsegisti korpuse alumisel küljel olev kinnituskruvi ja tõmmake välja termostaadi seadeosa (temperatuuri reguleernuppu pole vaja eemaldada). Eemaldage katlakivi äädika abil (ärge kasutage lahusteid ega happeid) ning määrige tihendeid termokindla määrdega **26**.

Asetage termostaadi seadeosa korralikult tagasi ja pange ka teised osad eemaldamisele vastupidises järjekorras tagasi.

4.2 KEERATAVTERMOSTAADI SEADEOSA

Eemaldage nupukate, keerake kruvi lahti ja eemaldage temperatuuri reguleernupp. Ilma katteta nupu korral eemaldage kinnituskruvi ja eemaldage nupp.

Eemaldage sulgurõngas, jättes meelde selle paigaldusasendi **27**.

Kokkumonteerimisel pange see samasse asendisse. Keerake termostaadi seadeosa lahti **28**, eemaldage katlakivi äädika abil (ärge kasutage lahusteid ega happeid) ning määrige tihendeid termokindla määrdega.

Paigaldage termostaadi seadeosa õigesti tagasi, järgides eemaldamisel tehtud samme vastupidises järjekorras. **Kui valitud 38 °C temperatuuri ei saavutata, vt alajaotust „TERMOSTAADI SEADE-OSA SEADISTAMINE“.**

4.3 DIVERTER

Eemaldage nupukate, keerake kruvi lahti ja eemaldage segistinupp. Ilma katteta nupu korral eemaldage kinnituskruvi ja eemaldage nupp **27**. Eemaldage adapterrõngas. Eemaldage dünamomeetrilise võtme või 30 mm mutrivõtme abil lukustusmutter (NB! Kui dünamomeetrilist võtit ei ole, on soovitatav märkida lukustusmutri asend märkepliatsi või muu sarnase vahendiga), eemaldage ja peske diverter mustusest **29**. Paigaldage diverter tagasi, jälgides, et fikseerimistihvidid asuvad oma avades, paigaldage tagasi lukustusrõngas ja keerake max 10/12 Nm pingutusmomendiga (alternatiivina paigaldage lukustusmutter tagasi vastavalt märgistusele). Paigaldage adapterrõngas tagasi ja järgige pideme tagasipaigaldamisel sama protseduuri vastupidises järjekorras.

4.4 FILTRID (AINULT PEITSEGISTI KORRAL)

Vajadusel eemaldage nupud ja/või hoob. Eemaldage plaat ja vajadusel viltseib. Kasutades kuuskantvõtit keerake korgid lahti, eemaldage filtrid ja puhastage nende võrgud. Kui filtriavad on ummistunud, leotage filtreid mõni minut äädikas. Paigaldage osad kokku tagasi, järgides ülaltoodud juhiseid vastupidises järjekorras. Segisti töökindluse tagamiseks korrake seda toimingut aeg-ajalt **40**.

5 PUHASTAMINE

Termostaatsegisti pinnaviimistluse kaitsmiseks tuleb järgida mõningaid juhiseid:

- Mustuse ja katlakivi eemaldamiseks kasutage kroomitud pindadel ainult seebilahust või eritooteid, loputage ja kuivatage pehme lapiga.
- Vältige kroomitud, kullatud ja poleeritud pindadel lahustite ja hapete ning abrasiivsete vahendite kasutamist.
- Plast- ja kummiosade korral ärge kasutage puhastamiseks pleegitusaineid, kemikaale ega muud sarnast, vaid järgige samu juhiseid nagu segisti korpuse puhul.

6

ROBLEEMID JA LAHENDUSED

- **Kui termostaatsegisti ei sea temperatuuri õigesti:**
Keerake lahti soe ja külm vesi, keerates temperatuuri reguleernuppu mitu korda, kuni temperatuur normaliseerub.
- **Kui termostaatsegistist ei tule sooja või külma vett:**
Kontrollige, kas veetorud ja korpuse filtrid on puhtad ja rõhud võrdsed.
- **Kui termostaat ei sea 38 °C temperatuuri:**
Kontrollige, kas olemasolevad paigaldustingimused vastavad alajaotusele 3. Tehniline teave. Kui tingimused on täidetud, installeerige uuesti termostaadi seadeosa, nagu on kirjeldatud alajaotuses 4.1 Termostaadi seadeosa seadistamine.
- **Kui temperatuuri reguleernuppu on raske keerata:**
Avage vee- ja temperatuuri reguleernupp mitu korda, lastes veel joosta, kuni nupp vabaneb.

7

GARANTII

Palun hoidke käesolev brošüür kui ostu tõendav dokument ja ostutšekk alles.

Termostaatsegistil on 5-aastane garantii tootmis- ja materjalivigadele.

GARANTII ALLA EI KUULU:

Termostaatsegisti väärkasutamine.

Vale või valede tööriistadega teostatud paigaldus.

Hooletu või asjatundmatu hooldus või puhastustoodete vale kasutamine.

Kuluvad osad (aeraatorid, O-tihendid jne).

Veetorudes oleva katlakivi või mustuse tekitatud kahju.

Muude, mitte ALPI, varuosade kasutamisel tekitatud kahjud.

Keemilised, elektrokeemilised või elektrikahjud.

Kaebuste korral tuleb segisti tagastada:

- korralikult pakituna ja koos ostu tõendava dokumendiga (tšekk, arve jne).
- kontrollkuponiga ja vigade kirjeldusega.

Garantiiteenuseid osutab teie edasimüüja.

Kui kaebus kuulub garantii alla, asendatakse või remonditakse segisti tasuta.

N.B.: Kui segisti tagastatakse mitteoriginaalset kontrollkuponiga (koopiaga, muudetud või muu sarja omaga) või kui kontrollkupon on kaduma läinud, ei saa seda aksepteerida. Tehniliste muudatuste õigus on reserveeritud.



TEHNISKĀ INFORMĀCIJA

Parastie un iebūvējamie jaučēji

- 1- Tehniskā informācija
- 2- Montāža
- 3- Kalibrēšana
- 4- Tehniskā apkope/ detaļu nomaiņa
- 5- Tīrīšana
- 6- Sarežģījumi un risinājumi
- 7- Garantija

Paldies, ka izvēlējāties šo izstrādājumu.

Šā izstrādājuma ražošanai ir izmantoti atlasīti materiāli, lai tas kalpotu, nezaudējot savas funkcijas vai izskatu. Pirms jaučēja uzstādīšanas ir jāizlasa visi šajā pamācībā sniegtie norādījumi un ieteikumi, lai jaučēju varētu droši lietot un atbilstoši kopt.



TEHNISKĀ INFORMĀCIJA

Termostatiskie jaučēji ir paredzēti karstajam ūdenim, kuru nodrošina elektriskie vai gāzes boileri no sildītājiem, kas uzkrāj ūdeni zem spiediena (ar minimālo izejas jaudu 18 kW jeb 250 kcal/min).

1. tabula. Termostatiskā jaučēja raksturlielumi

Minimālais darba spiediens bez pretestības	0.5 bar
Maksimālais darba spiediens	8 bar
Maksimālā ūdens temperatūra	90°C (194°F)
Temperatūras regulēšana	No 20°C (68°F) līdz 60°C (140°F)
Uzstādot vietā, kur tīkla spiediens pārsniedz 5 atmosfēras, galvenajam ūdens pievadam jāuzstāda spiediena samazināšanas vārsts.	

2. tabula. Termostatiskās kasetnes kalibrēšanas noteikumi

Karstā un aukstā ūdens spiediens	3 bar
Karsta ūdens temperatūra	65±5 C°
Auksta ūdens temperatūra	15±5 C°

SVARĪGI. Visas termostatiskās kasetnes ir noregulētas ražotnē, izmantojot sabalansētu 3 atmosfēru spiedienu (atbilst 0,3 Mpa jeb līdz 3 atmosfērām).

IEVĒROJIET! Optimālu termostatiskā jaučēja darbību nodrošina ar vienādu spiedienu (karstajam un aukstajam ūdenim).

UZMANĪBU! Pirms termostatiskā jaucēja uzstādīšanas ir ieteicams pilnībā izskalojot ūdensapgādes caurules. Pārlicinieties, ka karstā ūdens pievads ir pieslēgts labajā pusē, bet aukstā — kreisajā pusē. Ja karstā un aukstā ūdens pievadi ir pieslēgti otrādi, jaucējs NEDARBOSIES. Rūpīgi ievērojiet norādes uz termostatiskā jaucēja korpusa: sarkanā uzlīme norāda karstā ūdens pieslēguma vietu.

Iepriekšējā jaucēja nomainas gadījumā noņemiet vecos S veida savienotājus un aizstājiet tos ar jaunā jaucēja komplektācijā iekļautajiem savienotājiem.

2.1 TERMOSTATISKĀ DUŠAS/ VANNAS DUŠAS JAUČĒJA MONTĀŽA

2.1.1 MONTĀŽA AR UZGRIEŽŅIEM

Uzskrūvējiet S veida savienotājus (vītne — ½ collas) ūdensapgādes pievadiem sienā ar 14 mm uzgriežņu atslēgu **01**. Pārbaudiet ar atbilstošiem instrumentiem, vai S veida savienotāji atrodas paralēli grīdai un 150 mm attālumā no centra **02**. Uzskrūvējiet jau uzstādītajiem savienotājiem divus atlokus **03**. Ievietojiet katrā uzgrieznī poraino paplāksni un pieskrūvējiet tos S veida savienotājiem, vispirms pārlicinoties, ka ar sarkano norādi apzīmētā daļa ir pievienota karstā ūdens pievadam **04**.

2.1.2 MONTĀŽA AR KRONŠTEINIEM

Uzskrūvējiet S veida savienotājus (vītne — ½ collas) ūdensapgādes pievadiem sienā ar 12 mm uzgriežņu atslēgu **01**. Pārbaudiet ar atbilstošiem instrumentiem, vai S veida savienotāji atrodas paralēli grīdai un 150 mm attālumā no centra **02**. Uzlieciet divus atlokus uz izvirkājumiem termostatiskā jaucēja korpusa aizmugurē. Uzstādiet termostatiskā jaucēja korpusu uz S veida savienotājiem **05** un piespiediet to, līdz atloki ir pilnībā piespiesti sienai, vispirms pārlicinoties, ka ar sarkano norādi apzīmētā daļa ir pievienota karstā ūdens pievadam. Pamišus pievelciet stiprinājuma skrūves ar komplektācijā iekļauto 3 mm sešstūra atslēgu, lai pareizi noregulētu un nostiprinātu termostatiskā jaucēja korpusu.

2.2 DUŠAS STATĪVA MONTĀŽA

2.2.1 MONTĀŽA AR UZGRIEZNI VAI KRONŠTEINIEM

Uzlieciet caurulei sienas balstu un slīdošo dušas turētāju **06**. Saskrūvējiet vertikālo cauruli kopā ar izlikto cauruli **07**. Uzstādiet visu stāvvada cauruli uz termostatiskā jaucēja augšējās pieslēguma atveres **08**, novietojiet sienas balstu tādā veidā, kā redzams attēlā, pēc tam pārbaudiet ar atbilstošiem instrumentiem, vai stāvvads ir pilnībā vertikālā stāvoklī, un atzīmējiet vietas uz sienas, kur urbt caurumus sienas tapām un stiprinājuma skrūvēm **09**. Noņemiet stāvvada cauruli un izurbiet sienā caurumus ar 6 mm urbi, vispirms pārlicinoties, ka jaucējs ir pasargāts no putekļiem. Ievietojiet sienā tapas **10**. Iestumiet stāvvadu, ievietojot to vārsta augšējā pieslēguma atverē, nostipriniet sienas balstu ar komplektācijā iekļautajām skrūvēm **11** un pievelciet stāvvada uzgriezni uz augšējās atveres vai arī pievelciet slēpto skrūvi uz stāvvada, lai nostiprinātu to piemērotā stāvoklī, izmantojot 2/2,5 mm sešstūra atslēgu **12**. Noregulējiet sienas balsta attālumu attiecībā pret centrālo tapu (A) un pārbaudiet ar atbilstošiem instrumentiem, vai stāvvads ir taisnā vertikālā stāvoklī. Uzlieciet sienai balsta pārsegu. Pieskrūvējiet dušas galviņu.

2.2.2 MONTĀŽA, IEVĒROJOT NOTEIKTU ATTĀLUMU NO SIENAS

Uzlieciet vertikālajai caurulei slīdošo dušas turētāju un savienojiet to ar horizontālo cauruli **13**. Ievietojiet stāvvadu termostatiskā jaucēja augšējā pieslēguma atverē un pārbaudiet, vai tas pilnībā pieguļ. Pārbaudiet ar atbilstošiem instrumentiem, vai stāvvads ir pilnībā vertikālā stāvoklī, un atzīmējiet vietas, kur urbt caurumus horizontālās caurules sienas tapām **14**. Izņemiet stāvvada cauruli un izurbiet sienā caurumus, vispirms pārlicinoties, ka jaucējs ir pasargāts no putekļiem. Ievietojiet sienas tapas. Iestumiet stāvvadu, ievietojot to vārsta pieslēguma augšējā atverē, un piestipriniet horizontālo cauruli sienai ar komplektācijā iekļautajām skrūvēm **15**. Uzlieciet sienai balsta pārsegu. Pieskrūvējiet dušas galviņu.

2.3 VANNAS/BIDĒ/IZLIETNES TERMOSTATISKĀ JAUCĒJAMONTĀŽA

Atskrūvējiet skrūvi termostatiskā jaucēja korpusa aizmugurējā daļā un ievietojiet korpusā tekni, pārliicinoties, ka baltā gredzena vidusdaļa atrodas virs skrūves atveres. Pievelciet skrūvi ar skrūvgriezi **16**. Pievienojiet abas elastīgās caurules (sarkano un zilo) termostatiskā jaucēja korpusam atbilstoši karstā un aukstā ūdens pievada atzīmēm **17**.

Ievietojiet komplektācijā iekļautos vienvirziena vārstus karstā un aukstā ūdens caurulēs, uzlieciet filtra paplāksnes un pievienojiet elastīgās pieslēguma šļūtenes **18.**

Pieslēdziet termostatisko jaucēju kanalizācijai, izmantojot komplektācijā iekļautos stiprinājumus.

2.4 SLĒPTĀ TERMOSTATISKĀ JAUCĒJA MONTĀŽA

Slēpto termostatisko jaucēju komplektācijā ir iekļauts pakalējais korpusa balsts, kas izgatavots no cinka un pārklāts ar tēraudu, kuru var izmantot, lai noteiktu pareizo nišas dziļumu un mērījumu ierobežojumus apdares virsmai. Tas arī izolē un pasargā jaucēju montāžas darbu laikā.

Pielieciet termostatisko jaucēju pie sienas un pārliicinoties, ka niša ir pietiekami liela, lai tajā ievietotu korpusu, izmantojiet A pārsegu, lai pārklātu sienas apdari **30**. Noņemiet pārsegu **31**, pievienojiet karstā ūdens pievadu (3/4 collas) kreisajai pusei („HOT”) un aukstā ūdens pievadu (3/4 collas) labajai pusei („COLD”), kā arī citus ūdens pievadus (1/2 collas), ja nepieciešams.

Termostatisks jaucējs ar diviem pievadiem: pievienojiet dušas galviņu (1/2 collas) augšējai atverei, kā arī rokturi vai jebkādu citu piederumu **32** labās puses pievadam (1/2 collas).

Pirms pārsega uzlikšanas metāla korpusam ieslēdziet plūsmas regulatoru un pārbaudiet, vai nav sūču, kā arī pārliicinoties, ka jaucēja ierīce ir novietota perpendikulāri. Pārliicinoties, ka sakrīt stiprinājumu atveres uz korpusa pārsega un apdares virsmas **33**.

Tiklīdz ir pabeigti apmešanas vai flīzēšanas darbi, noņemiet plastmasas aizsargvāciņus, ievietojiet priekšējā plāksnē poraino blīvējumu un ieslidiniet plāksni tai paredzētajā vietā, cieši piespiežot sienai. Tāpat arī priekšējo plāksni var uzstādīt, ievietojot blīvslēgus un atlokus un pēc tam ieslidinot plāksni tai paredzētajā vietā, cieši piespiežot sienai **34**.

Ja nepieciešams, pievienojiet rokturus vai sviru **35**.

Ieslēgšanas un izslēgšanas/izkliedes rokturis: pārliicinoties, ka izkliedes kasetnes vārstam apakšējā daļā ir atsauces punkts „B” un tas ir horizontālā stāvoklī **36**. Ievietojiet rokturi ar spiežampogu augšējā daļā, ievietojiet tapu, lai nobloķētu adaptera gredzenu. Negrieziet izkliedes kasetnes vārstu (spiežampogai jāatrodas perpendikulāri attiecībā pret kasetnes tapas plakano virsmu). Pievelciet skrūvi un uzlieciet vāciņu vai pievelciet slēpto skrūvi, turot rokturi cieši pie izkliedes ierīces **37**.

Ieslēgšanas un izslēgšanas/izkliedes svira: uzstādi sviru, noregulējot izkliedes ierīces centrālās atveres stāvokli **38**. Pievelciet skrūvi un uzlieciet vāciņu vai arī pievelciet slēpto skrūvi, turot sviru cieši pie izkliedes ierīces.

Temperatūras regulēšanas rokturis: uzstādi rokturi, novietojot manuālo pogu atbilstīgi melnajai līnijai uz termostatiskās kasetnes vārsta **39**.

3

KALIBRĒŠANA

3.1 TERMOSTATA KASETNES KALIBRĒŠANA

Termostatiskais jaucejs ir noregulēts ražotnē, lai izplūstošā ūdens temperatūra būtu apmēram 38°C, attiecīgi iestatot roktura skalas rādītāju.

Ja izvēlēta temperatūra neatbilst ūdens temperatūrai, termostatiskais jaucejs ir jākalibrē atbilstīgi vietējiem montāžas apstākļiem.

Ieslēdziet ūdens padevi, novietojiet temperatūras regulēšanas rokturi pie 38°C atzīmes un izmēriet ūdens temperatūru ar medicīnisko termometru. Grieziet temperatūras regulēšanas rokturi, vienlaikus turot nospiestu drošības pogu, līdz ir sasniegta stabila 38°C temperatūra **19**.

Pēc tam pārtrauciet roktura griešanu, izņemiet roktura vāciņu, atskrūvējiet skrūvi un izņemiet temperatūras regulēšanas rokturi **20**. Ja rokturim nav vāciņa, atskrūvējiet slēpto skrūvi un izņemiet rokturi **21**. Noregulējiet rokturi un pārlicinieties, ka atzīme uz korpusa atbilst 38°C norādei uz roktura. Pievelciet skrūvi un uzlieciet atpakaļ vāciņu vai arī pievelciet slēpto skrūvi, turot rokturi cieši pie termostatiskā jaucēja.

UZMANĪBU! Melno adaptera gredzenu uz termostatiskās kasetnes nekad nedrīkst noņemt **22**.

3.2 „ECO STOP” SISTĒMAS KALIBRĒŠANA

Ar „Ecostop” sistēmu aprīkoti termostatiskie jauceji ir veidoti tādā veidā, lai izplūstu tikai trešdaļa ūdens daudzuma salīdzinājumā ar pilnas jaudas plūsmu.

Nospiežot drošības pogu, „Ecostop” sistēmu var izslēgt un pārslēgties uz maksimālo ūdens plūsmu. Ir iespējams noregulēt „Ecostop” plūsmas intensitāti.

Noņemiet roktura vāciņu, nepagriežot „Ecostop” regulēšanas rokturi, atskrūvējiet skrūvi un izņemiet rokturi **23**.

Ja rokturim nav vāciņa, atskrūvējiet slēpto skrūvi un izņemiet rokturi **24**.

Izņemiet regulēšanas gredzenu **25**.

Noregulējiet gredzenu, pagriežot to pretēji pulksteņa rādītāja kustības virzienam, lai palielinātu plūsmu, vai pulksteņa rādītāja kustības virzienā, lai samazinātu plūsmu. Ievietojiet rokturi atpakaļ, pievelciet skrūvi un uzlieciet vāciņu vai pievelciet slēpto skrūvi, turot rokturi cieši pie jaucēja.

4

TEHNISKĀ APKOPE/ DETAĻU NOMAĪŅA

Pirms jebkādu tehniskās apkopes darbu veikšanas noslēdziet vārstus.

Lai iekārta ilgi kalpotu, ir ieteicams veikt regulāru un rūpīgu tehnisko apkopi.

4.1 AR SKRŪVI NOSTIPRINĀTA TERMOSTATA KASETNE

Lai izņemtu termostatisko kasetni, atskrūvējiet slēpto skrūvi termostatiskā jaucēja korpusa apakšējā daļā un izvelciet kasetni (nav nepieciešams noņemt temperatūras regulēšanas rokturi). Notīriet kaļķakmeni ar etiķi (nelietojiet nekādus mazgāšanas līdzekļus vai skābes) un ieeļļojiet blīvslēgus ar karstumizturīgu smēri **26**.

Atbilstoši nomainiet termostatisko kasetni un samontējiet visas pārējās detaļas apgrieztā secībā.



4.2 IESKRŪVĒT TERMOSTATISKAIS JAUCĒJS

Noņemiet roktura vāciņu, atskrūvējiet skrūvi un noņemiet temperatūras regulēšanas rokturi. Ja rokturim nav vāciņa, atskrūvējiet slēpto skrūvi un noņemiet rokturi. Izņemiet bloķēšanas gredzenu un atcerieties tā novietojumu **27**.

Veicot salikšanu, ievietojiet to tādā pašā stāvoklī. Atskrūvējiet termostatisko kasetni **28**, notīriet kaļķakmeni ar etiķi (nelietojiet nekādus mazgāšanas līdzekļus vai skābes) un ieeļļojiet paplāksnes ar karstumizturīgu smēri.

Uzstādiet termostatisko kasetni atpakaļ tai paredzētajā vietā, veicot montāžu apgrieztā secībā.

Ja ūdens temperatūra neatbilst izvēlētajai 38°C temperatūrai, skatīt punktu „TERMOSTATISKĀS KASETNES KALIBRĒŠANA”.

4.3 IZKLIEDES IERĪCE

Noņemiet roktura vāciņu, atskrūvējiet skrūvi, lai izņemtu izkliedes regulēšanas rokturi. Ja rokturim nav vāciņa, atskrūvējiet slēpto skrūvi un noņemiet rokturi **27**. Noņemiet adaptera gredzenu. Noskrūvējiet stiprinājuma uzgriezni, izmantojot dinamometrisko atslēgu vai 30 mm uzgriežņu atslēgu (uzmanību: ja nav dinamometriskās atslēgas, ir ieteicams atzīmēt stiprinājuma uzgriežņa novietojumu ar zīmuli vai ko citu), izņemiet izkliedes ierīci un nomazgājiet no tās netīrumus **29**. Ievietojiet izkliedes ierīci atpakaļ vietā, pārlicinoties, ka atzīmju tapiņas ir pareizi ievietotas to atverēs, uzlieciet stiprinājuma uzgriezni un pievelciet to ar maksimālo spēku 10/12 Nm (vai uzlieciet stiprinājuma uzgriezni atpakaļ, ievērojot veiktās atzīmes). Uzlieciet atpakaļ adaptera gredzenu un pievienojiet rokturi apgrieztā secībā.

4.4 FILTRI (TIKAI SLĒPTAJAM JAUCĒJAM)

Ja nepieciešams, noņemiet rokturus un/vai sviru. Noņemiet plāksni un arī poraino paplāksni. Atskrūvējiet aizturtaņas ar sešstūra atslēgu, izņemiet filtrus un iztīriet to režģus. Ja filtru režģi ir aizsērējuši, ievietojiet filtrus uz dažām minūtēm etiķi. Salieciet visas detaļas apgrieztā secībā saskaņā ar iepriekš sniegtajiem norādījumiem. Regulāri tīriet filtrus, lai nodrošinātu pareizu jaucēja darbību **40**.

5 TĪRĪŠANA

Lai pasargātu termostatiskā jaucēja virsmu, ir jāievēro daži norādījumi attiecībā uz tā kopšanu.

- Netīrumu un kaļķakmens notīrīšanai var izmantot tikai ziepjūdeni vai īpašus tīrīšanas līdzekļus hromētām virsmām, pēc tam ierīce ir jānoskalo un jānoslauka ar mikstu drānu.
- Hromētām, krāsainām, apzeltītām vai pulētām virsmām nevar izmantot mazgāšanas līdzekļus, skābes vai abrazīvus līdzekļus.
- Plastmasas un gumijas detaļas nevar tīrīt ar balinātājiem, ķīmikālijām vai līdzīgiem līdzekļiem. Tās ir jātīra tāpat kā jaucēja korpuss.



6

PROBLĒMAS UN RISINĀJUMI

• **Termostatiskais jaucejs nespēj pareizi noregulēt temperatūru.**

Atgrieziet karstā un aukstā ūdens krānu un vairākas reizes pagrieziet temperatūras regulēšanas rokturi, līdz temperatūra normalizējas.

• **Termostatiskais jaucejs nepiegādā karsto vai auksto ūdeni.**

Pārbaudiet, vai nav aizsērējušas ūdens caurules vai filtri korpusā un vai spiediens ir vienāds.

• **Termostats nespēj iestatīt 38°C temperatūru.**

Pārbaudiet, vai montāža ir veikta atbilstīgi 3. punktā „Tehniskā informācija” aprakstītajam. Ja norādījumi ir ievēroti, atiestatiet termostata kasetni, kā aprakstīts 3. punkta 1. apakšpunktā „Termostata kasetnes kalibrēšana”.

• **Temperatūras regulēšanas rokturis ir pagriežams tikai ar grūtībām**

Atgrieziet ūdens krānu un vairākas reizes pagrieziet temperatūras regulēšanas rokturi, lai palaistu ūdens plūsmu, līdz tas atbrīvojas.

7

GARANTIJA

Lūdzu, saglabāiet šo bukletu kā pirkuma apliecinājumu un kontroles talonu.

Jūsu iegādātajam termostatiskajam jaucejam ir piecu gadu garantija pret ražošanas vai materiāla defektiem.

GARANTIJA NEATTIECAS UZ ŠĀDIEM GADĪJUMIEM

Nepareiza vai neatbilstoša termostatiskā jauceja lietošana.

Montāža ir veikta nepareizi vai izmantojot neatbilstošus instrumentus.

Nolaidīga vai neatbilstoša tehniskā apkope vai nepiemērotu tīrīšanas līdzekļu izmantošana.

Nodilstošas un nolietojamas detaļas (aeratori, O veida gredzeni utt.).

Bojājumi, kurus izraisījis kaļķakmens vai netīrumi ūdens caurulēs.

Bojājumi, kas radušies, izmantojot rezerves daļas, kuras nav izgatavojis „ALPI”.

Bojājumi, kurus izraisījis ķīmiska, elektroķīmiska vai elektriska iedarbība.

Pretenziju gadījumā jaucejs ir jāatdod atpakaļ kopā ar:

- iepakojumu un pirkuma apliecinājumu (pavadzīme, čeks utt.);
- kontroles talonu un bojājuma aprakstu.

Jūsu piegādātājs novērtēs garantijas noteikumu piemērojamību.

Ja pretenzija tiks atzīta par pamatotu saskaņā ar garantiju, jaucejs tiks nomanīts vai nodots remontā bez maksas.

IEVĒROJIET! Nepieņem jaucejus ar neoriģināliem kontroles taloniem (kopijas, ar labojumiem vai izmaiņām, izsniegtiem cita veida izstrādājumiem) vai bez tiem. Šim izstrādājumam var veikt tehniskus uzlabojumus.



TECHNICKÉ INFORMACE

pro sprchové a podomítkové baterie

- 1- Technické údaje
- 2- Instalace
- 3- Regulace
- 4- Ošetřování / výměna
- 5- Údržba
- 6- Problémy a řešení
- 7- Záruka

Děkujeme Vám za zakoupení tohoto výrobku. Firma SAPHO Vám garantuje, že na výrobu byly použity vybrané materiály, které zaručí jak vysokou odolnost proti opotřebení, tak i snadnou údržbu. Před vlastní instalací a prvním použitím si prosím přečtěte následující informace.

1

TECHNICKÉ ÚDAJE

Termostatické baterie slouží k směšování teplé a studené vody na teplotu nastavenou v termostatickém regulátoru. Teplá voda je obvykle připravována v elektrickém bojleru nebo plynovém či elektrickém průtokovém ohřivači s min. výkonem 18KW nebo 250 Kcal/min.

Tab.1 Charakteristika termostatické baterie

Minimální tlak	0.5 bar
Maximální tlak	8 bar
Maximální teplota teplé vody	90°C (194°F)
Teplotní rozmezí smíšené vody	20°C (68°F) až 60°C (140°F)
Pro tlak vyšší než 5 barů doporučujeme instalovat na přívodní potrubí regulátor tlaku	

Tab.2 Podmínky nastavení kartuše

Tlak teplé a studené vody	3 bar
Teplota teplé vody	65±5 C°
Teplota studené vody	15±5 C°

UPOZORNĚNÍ: Veškeré termostatické ventily jsou z výroby nastavené při tlaku vody 3bary. (ekvivalent 0,3Mpa, nebo 3 Atm).

POZNÁMKA:

Optimální funkčnosti termostatické baterie je dosaženo, když je tlak teplé a studené vody stejný.

Doporučujeme před první instalací termostatické baterie propláchnout vodovodní potrubí a zbavit ho případných nečistot. Přesvědčte se, že bude provedeno připojení teplé vody zleva a studené vody zprava. **Při opačném zapojení nebude fungovat termostat!!!**

V případě výměny staré baterie za výrobek firmy ALPI odstraňte staré excentrické připojení „S“ a vyměňte je za excentr. připojení, které je součástí nového výrobku.

2.1 INSTALACE SPRCHOVÉ BATERIE

2.1.1 MONTÁŽ NA EXCENTRICKÉ PŘIPOJENÍ

Namontujte excentrické připojení „S“ (závit 1/2“) do trubek ve zdi klíčem 12/14 mm. (dle provedení baterie 01). Použijte vodováhu pro regulaci pozice připojení S a dbejte symetričnosti a zachování osové vzdálenosti 150 mm. 02. Namontujte 2 ozdobné krytky na excentry 03.

Připevněte term. baterii na excentrické připojení-nezapomeňte na těsnění- 04 a utáhněte. Dávejte pozor, aby strana, která je označena červenou značkou byla skutečně připojena na přívod teplé vody.

2.1.2 MONTÁŽ NA PRODLUŽOVACÍ TRUBIČKY

V případě hranatých ozdobných krytek postupujte následujícím způsobem 01 02 jsou stejné, pak upevněte ozdobné hranaté krytky na prodlužovací trubičky termostatické baterie. Trubičky společně s baterií navlékněte na excentry „S“ 05. Utahujte upevňovací červíky tak dlouho, dokud vše nebude pevně připojeno. Použijte příložený klíč o rozměru 3 mm.

2.2 INSTALACE SPRCHOVÉHO SLOUPU

2.2.1 SE ŠROUBY NEBO ÚCHYTY

Navlékněte na tyč posuvným držák sprchy a úchyt 06. Připevněte zbývající část tyče 07. Zasaňte tyč do otvoru sprchové baterie a upevněte pomocí přesuvné matice 08. Tyč vyrovnejte pomocí vodováhy na stěnu do požadované svislé pozice, v úchytu na stěně si označte otvory pro vrtání 09. Odstraňte tyč opatrně na stranu tak, aby se nepoškodila a vyvrtejte otvory o pr. 6mm 10. Přiložte úchyt s tyčí a pomocí šroubováku upevněte šrouby 11. Po té, co upevníte úchyt a posuvný jezdec na pozici, kterou jste si přáli, je možné utáhnout jak převlečné matice tak červíky (použijte šestihran 2/2,5mm) 12. Dle provedení výrobku je možné, že namísto převlečné matice je výrobek vybaven nasouvací tyčí, která se fixuje červíkem o pr. 3mm. Připevněte hlavovou sprchu.

2.2.2 S PEVNOU ROZTEČÍ

Nasuňte na svislou tyč posuvný jezdec a zašroubujte konec tyče do otvoru další trubky, která přijde vodorovně na stěnu 13. Druhý konec tyče připevněte do otvoru sprchové baterie a pomocí vodováhy vyrovnejte tyč do požadované svislé pozice. V úchytu na stěně udělejte značku 14. Odsuňte tyč a vyvrtejte díru do označeného místa. Dávejte pozor při pohybu s tyčí, která je v baterii, aby nedošlo k poškození. Vložte zpět tyč a přišroubujte šrouby ke zdi. Zakryjte ozdobnou krytkou 15. Přišroubujte hlavovou sprchu.

2.3 INSTALACE UMYVADLOVÉ/ BIDETOVÉ TERMOSTATICKÉ BATERIE

Odšroubujte šroubek na zadní straně baterie a našroubujte hubici na tělo baterie do pozice bílého kroužku znázorněné na baterii. Poté připevněte na zadní stranu šroubek pomocí šroubováku 16. Připojte hadice (s označením na jedné straně červenou a na druhé modrou barvou) na tělo baterie. Dávejte pozor na symboly pro teplou a studenou vodu 17.

Na každou hadičku připojte zpětnou klapku, umístěte ji mezi vodovodní potrubí a každou flexi hadičku 18. Upevněte baterii na keramiku za použití přiložené montážní sady.

POZOR! Připojte flexi hadičku označenou červeně na přívod teplé vody (levý přívod) a hadičku označenou modře na přívod studené vody (pravý přívod).

2.4 INSTALACE PODOMÍTKOVÉ TERMOSTATICKÉ BATERIE

Termostatická podomítková baterie je dodávána spolu s hliníkovou krabicí, která se zabudovává do zdi pro lepší izolaci a ochranu před, během a po instalaci.

Položte na stěnu termostatickou baterii společně s krabicí a přezkoušejte příslušnou hloubku zapouštění krabice ve zdi. Použijte kryt A jako rovnou opěru vnějšího obložení 30.

Odstraňte kryt krabice 31 a připojte ve spodní části zleva teplou vodu 3/4" (HOT) a zprava studenou vodu 3/4" (COLD). V horní části máte několik ostatních vývodů, které mají rozměr 1/2" a jsou určeny jako vývody smíšené vody. Termostatický směšovač 2 cestné baterie má v horní pozici výstup 1/2" pro pevnou sprchu a vpravo výstup 1/2" pro ruční sprchu nebo jiné využití 32.

Dříve než přišroubujete kryt vyzkoušejte oba kohoutky, abyste předešli případným únikům vody. Díry ve zdi musí souhlasit s dírami na krytce 33.

Ohraničte vyzdění, vytáhněte plastovou ochranu, usaďte těsnění mezi zdí a deskou, vložte rozetu s příslušným těsněním 34.

Upevněte ovládací páky dle provedení 35.

Různé způsoby upevnění ovládacích pák: dvojcestná baterie-ovládací páku navlékněte tak, aby plocha „B“ byla vespodu a horizontálně 36. Utáhněte fixační šroub a upevněte ozdobnou krytku 37.

3, 4, 5-ti cestná baterie – páku upevněte do svislé polohy a zafixujte pomocí červíku 38. Páka ovládací termostatu-navlékněte do pozice „C“ a upevněte 39.

3

REGULACE

3.1 NASTAVENÍ TERMOSTATICKÉ KARTUŠE

Pokud jsou podmínky v místě instalace odlišné od podmínek při nichž byl termostatický ventil nastaven ve výrobě a tedy teplota vody v pozici 38°C není 38°C, je třeba provést nové nastavení. Pusťte vodu a pomocí teploměru změřte její teplotu. Stiskněte pojistku a otáčejte rukojeť regulátoru teploty až do polohy, v níž je teplota 38°C **19**. Bez dalšího otáčení rukojetí sejměte krytku **20**, odmontujte šroubek a uvolněnou rukojeť sundejte tahem směrem ven **21**.

POZOR! Černá plastová část **22** nesmí být v žádném případě odmontována.

Znovu nasadte rukojeť na baterii, tak aby označení odpovídalo teplotě 38°C. Zašroubujte šroubek a zasadte krytku do rukojeti..

3.2 NASTAVENÍ FUNKCE ECO STOP

Baterie, které jsou opatřené funkcí eco stop jsou uzpůsobené tak, že mají zarážku zhruba na třetině maximálního průtoku.

Stlačením zelené zarážky překonáte funkci eco stop a můžete pustit vodu na maximum.

V případě, že byste chtěli změnit nastavení zarážky, vypněte vodu a postupujte:

- sejměte krytku **23**
- chyťte rukojeť, aby se neprotáčela a vyndejte šroubek **24**
- vytáhněte rukojeť a černé nastavování eco stop funkce **25**
- znovu namontujte černé kolečko, které pootočte v protisměru hodinových ručiček, pokud chcete zvýšit průtok. Ve směru hodinových ručiček otočte pokud chcete dosáhnout snížení průtoku
- namontujte rukojeť, šroubek a vrchní krytku

4

OŠETŘOVÁNÍ / VÝMĚNA

Zavřete hlavní přívod vody a z baterie nechte vytéct zbývající vodu.

4.1 TERMOSTATICKÝ VENTIL

Doporučujeme provádět pravidelnou údržbu termostatického ventilu, aby byla zachována dokonalá funkčnost a dlouhá životnost výrobku.

Termostatický ventil uvolněte povolením fixačního šroubku na spodní straně těla baterie, nikoliv šroubku na rukojeti **26** (vlastní ovl. páka může zůstat namontovaná na ventilu). Ventil vytáhněte, octem /octovým čističem odstraňte vodní kámen (nepoužívejte jiné čisticí prostředky ani kyseliny) a těsnění namažte mazivem odolným proti vysokým teplotám. Termostatický ventil nasadte zpět do jeho sedla a fixujte pomocí šroubku. Pokud se jedná o starší typ kartuše, který je namontován do těla baterie pomocí závitů, postupujte prosím viz **27** **28**.

Po demontáži matice vyjměte přepínač a vyčistěte od eventuálních nečistot, které brání správné funkci přepínače **29**. Po údržbě vložte přepínač zpět do stejné polohy a zašroubujte matici pomocí momentového klíče silou 10/12 Nm. (nebo matici zašroubujte do původní označené pozice). Namontujte doraz a opačným způsobem jako při demontáži proveďte finální montáž.

POZOR! Pokud nevlatníte momentový klíč před demontáží označte (např. tužkou) pozici utažené matice.

4.3 PŘEPÍNAČ

Sejměte ozdobný kryt na ovládací páce, povolte šroub a stáhněte rukojeť. Pokud páka není zakončena ozdobným krytem, povolte červík na spodní části (šestihran 3mm) **27**. Vyměte doraz a povolte matici, která přidržuje přepínací mechanismus. (klíč 30mm, nejlépe momentový).

POZOR! Pokud nevládněte momentový klíč před demontáží označte (např. tužkou) pozici utažené matice. Po demontáži matice vyjměte přepínač a vyčistěte od eventuálních nečistot, které brání správné funkci přepínače. **29**. Po údržbě vložte přepínač zpět do stejné polohy a zašroubujte matici pomocí momentového klíče silou 10/12 Nm. (nebo matici zašroubujte do původní označené pozice). Namontujte doraz a opačným způsobem jako při demontáži proveďte finální montáž.

4.4 FILTRY PODMÍTKOVÝCH BATERÍ

Je-li to nutné odstraňte rukojeť. Sejměte ozdobný kryt a houbou očistěte těsnění. Nalevo a napravo od termostatické kartuše jsou krytky filtrů. Pomocí nástrčkového klíče odstraňte víčko a umyjte filtry od nečistot. Jestliže filtrační vložka bude i po vyčištění ucpaná nechte filtr odmočit několik minut v octu/octovém čističi. Po té vše namontujte do původního stavu. viz **26** a **40**.

5

ÚDRŽBA

K odstranění nečistot a vodního kamene postačuje pravidelné omývání povrchu baterie měkkým hadrem a mýdlovou vodou nebo přípravkem určeným k ošetření chromovaných povrchů. Přípravek řádně opláchněte. Po umytí povrch osušte suchým měkkým hadrem. Nepoužívejte agresivní chemické látky nebo přípravky s hrubými částicemi.

Na plastové nebo gumové části nepoužívejte přípravky s obsahem alkoholu nebo jiná rozpouštědla. Tyto části rovněž čistěte mýdlovou vodou a měkkým hadrem.

6

PROBLÉMY A JEJICH ŘEŠENÍ

- **Termostatický směšovač nereguluje správně teplotu vody:**
pusťte vodu a otáčejte rukojetí regulace teploty až do dosažení správné regulace.
- **Neteče teplá nebo studená voda:**
zkontrolujte průchodnost potrubí a filtrů a tlak vody.
- **Teplota vody je nižší nebo vyšší než 38°C:**
zkontrolujte zda parametry (tlak a teplota vody) odpovídají hodnotám uvedeným v odstavci Technické údaje. Proveďte nastavení termostatické kartuše postupem popsáním v odstavci Nastavení termostatického ventilu.
- **Regulátor teploty se otáčí ztuha:**
pusťte vodu a rukojetí regulátoru teploty otáčejte tak dlouho, až bude pohyb volnější.

7

ZÁRUKA

ZÁRUČNÍ LIST

Název výrobku:

Razítko a podpis prodejny:

Datum:

Záruční doba na termostatické vodovodní baterie ALPI RUBINETTERIE je 5 let.

Záruka se nevztahuje na tyto případy: nesprávné nebo nevhodné použití baterie, nesprávná instalace, nedostatečná údržba nebo čištění nevhodnými přípravky, závady vzniklé působením vodního kamene nebo nečistot z potrubí a závady vzniklé použitím jiných než originálních náhradních dílů.

Dále se záruka nevztahuje na části a součásti (např. perlátor, ó-kroužky atd.) jejichž životnost může být nižší než 5 let a jež jsou vystaveny rychlému opotřebení i při správné instalaci a údržbě.

Servis je poskytován formou výměny vadné části výrobku za novou nebo opravy po odborném posouzení servisního střediska. K uplatnění reklamace je třeba předložit nebo zaslat poštou na adresu servisního střediska vadný výrobek a tento záruční list opatřený názvem výrobku, razítkem prodejny, datem prodeje a podpisem prodejce, včetně paragonu vydaného přímo prodejcem, na kterém nesmí chybět název výrobku, razítko, datum a podpis.

Důležité upozornění:

Záruka se nevztahuje na závady vzniklé neodbornou instalací, nevhodným zacházením s výrobkem nebo špatným udržováním výrobku. Instrukce ke správné instalaci a udržování výrobku jsou součástí tohoto záručního listu.



ТЕХНИЧЕСКАЯ ДОКУМЕНТАЦИЯ

Смесители для внешнего и скрытого монтажа

- 1- Технические характеристики
- 2- Установка
- 3- Калибровка
- 4- Обслуживание и замена
- 5- Чистка
- 6- Проблемы и решения
- 7- Гарантия

Благодарим Вас за выбор нашего изделия.

Данное изделие произведено с использованием лучших материалов позволяющих, продлить срок его службы без потери функциональных свойств и внешнего вида.

Перед установкой смесителя прочитайте инструкции и рекомендации, представленные в данном руководстве, для обеспечения правильной эксплуатации и необходимого ухода за изделием.

1

ТЕХНИЧЕСКИЕ ХАРАКТЕРИСТИКИ

Термостатические смесители предназначены для использования с горячим водоснабжением, с минимальной выходной мощностью 18 кВт, или 250 ккал/мин, от электрических либо газовых котлов.

Таблица 1. Характеристики термостатического смесителя

Минимальное рабочее давление, без сопротивления	0.5 бар
Максимальное рабочее давление	8 бар
Максимальная температура воды	90°C (194°F)
Регулировка температуры	От 20°C (68°F) до 60°C (140°F)
В том случае, если давление в водопроводе превышает 5 бар, необходима установка редуктора давления на подающем трубопроводе системы водоснабжения.	

Таблица 2. Параметры калибровки термостатического картриджа

Давление холодной и горячей воды	3 бар
Температура горячей воды	65±5 C°
Температура холодной воды	15±5 C°

ОБРАТИТЕ ВНИМАНИЕ: настройка всех термостатических картриджей была проведена на заводе под установившемся давлением 3 бар (0,3 МПа или 3 атм).

Оптимальная работа термостатического смесителя достигается при одинаковом давлении (горячей и холодной воды).

2

УСТАНОВКА

ПРЕДУПРЕЖДЕНИЕ: перед установкой термостатического смесителя рекомендуется выполнить тщательную промывку водопроводных труб. Соединения под горячую воду должны быть выведены на левую сторону, а под холодную воду -- на правую сторону. Если трубы горячего и холодного водоснабжения будут иметь обратное расположение, смеситель не будет работать. Внимательно следуйте указателям, расположенным на корпусе смесителя, красные наклейки означают горячее водоснабжение. В случае замены существующего смесителя, удалите предыдущие S-образные соединительные устройства и замените их соединениями, поставляемыми в комплекте с новым изделием.

2.1 УСТАНОВКА ТЕРМОСТАТИЧЕСКОГО ДУШЕВОГО/ВАННО-ДУШЕВОГО СМЕСИТЕЛЯ

2.1.1 УСТАНОВКА С ПОМОЩЬЮ ГАЕК

Наверните S-образные соединители (с резьбой $\frac{1}{2}$ "") на водопроводные трубы в стене с помощью ключа на 14 мм **01**. Проверьте с помощью соответствующего инструмента, что S-образные соединители параллельны плоскости пола, и расстояние между их осями равно 150 мм **02**. Наверните 2 фланца на уже выставленные соединения **03**. Установите фибровую шайбу в каждую из гаек и наверните гайки на S-образные соединения, так, чтобы сторона, отмеченная красным значком, была подсоединена к водопроводу горячей воды **04**.

2.1.2 УСТАНОВКА С СОЕДИНИТЕЛЬНОЙ ВТУЛКОЙ

Наверните S-образные соединители (с резьбой $\frac{1}{2}$ "") на водопроводные трубы в стене с помощью ключа на 12 мм **01**. Проверьте с помощью соответствующего инструмента, что S-образные соединители параллельны плоскости пола, и расстояние между их осями равно 150 мм **02**. Вставьте два фланца на задние выступы корпуса термостатического смесителя. Установите корпус термостатического смесителя на S-образных соединителях **05** и протолкните его до упора фланцев в стенку так, чтобы сторона с красным значком была подсоединена к трубе горячей воды. Поочередно затяните винты для выравнивания и фиксации корпуса термостатического смесителя с помощью прилагаемого шестигранного (торцового) ключа на 3 мм.

2.2 УСТАНОВКА ДУШЕВОЙ КОЛОННЫ

2.2.1 УСТАНОВКА С ПОМОЩЬЮ ГАЙКИ ИЛИ СОЕДИНИТЕЛЬНОЙ ВТУЛКИ

Наденьте кронштейн и скользящий держатель душа на трубку **06**. Вверните вертикальную трубку в изогнутую трубку **07**. Установите укомплектованную вертикальную трубку на верхний штуцер термостатического смесителя **08**, передвиньте кронштейн (как показано на рис.). С помощью соответствующего инструмента проверьте, что вертикальная трубка установлена строго вертикально и нанесите разметку для отверстий под дюбели в стене и винтов **09** лите в стене отверстия диаметром 6 мм, следите за тем, чтобы в смеситель не попал мусор. Вставьте в просверленные отверстия дюбели **10**. Вставьте и протолкните вертикальную трубку в верхнее соединение клапана и с помощью прилагаемых винтов надежно закрепите кронштейн **11**. Затяните гайку на верхней части трубки. Другой вариант: затяните установочный винт на вертикальной трубке, чтобы зафиксировать ее в нужном положении с помощью шестигранного ключа на 2/2,5 мм **12**. Отрегулируйте расстояние от оси трубки до кронштейна с помощью пальца (А) и с помощью соответствующего инструмента проверьте, что вертикальная трубка установлена строго вертикально. Продвиньте крышку кронштейна до стенки. Наверните душевую лейку.



2.2.2 УСТАНОВКА С ФИКСИРОВАННЫМ РАССТОЯНИЕМ ДО СТЕНЫ

Наденьте скользящий держатель душа на вертикальную трубку и соедините ее с горизонтальной трубкой **13**. Вставьте вертикальную трубку в верхнее соединение термостатического смесителя так, чтобы она вошла туда полностью. С помощью соответствующего инструмента проверьте, что вертикальная трубка установлена строго вертикально и нанесите разметку для отверстий под дюбели в стене для горизонтальной трубки **14**. Снимите вертикальную трубку, затем просверлите в стене отверстия, следите за тем, чтобы в смеситель не попал мусор. Вставьте в просверленные отверстия дюбели. Вставьте и протолкните вертикальную трубку в верхнее соединение клапана и с помощью прилагаемых винтов надежно закрепите горизонтальную трубку на стене. Продвиньте крышку кронштейна до стенки **15**. Наверните душевую лейку.

2.3 УСТАНОВКА ТЕРМОСТАТИЧЕСКОГО СМЕСИТЕЛЯ ДЛЯ РАКОВИНЫ/БИДЕ/МОЙКИ

Выверните винт на задней части термостатического смесителя, установите излив на корпусе таким образом, чтобы выступающая часть белого кольца попала на резьбовое отверстие. Затяните винт отверткой **16**. Подсоедините две гибкие трубки (красную и синюю) к корпусу термостатического смесителя в соответствии со значками горячей и холодной воды **17**. **Установите прилагаемые обратные клапаны в водопроводные трубы горячей и холодной воды, установите фильтры и подсоедините гибкие соединительные шланги** **18**. Установите термостатический смеситель на санитарно-техническом изделии с помощью прилагаемого крепежного комплекта.

2.4 СКРЫТАЯ УСТАНОВКА ТЕРМОСТАТИЧЕСКОГО СМЕСИТЕЛЯ

Термостатические смесители для скрытой установки поставляются в комплекте с монтажной коробкой из оцинкованной стали. Она служит так же для определения надлежащей глубины выемки в стене и для ограничения лицевой части смесителя. Применение монтажной коробки также изолирует и защищает смеситель во время работ по его установке. Установите термостатический смеситель (вместе с коробкой) в выемку в стене и убедитесь в том, что выемка имеет необходимые размеры для размещения коробки. Используйте крышку «А» в качестве лицевой части на поверхности стены **30**. Снимите крышку **31**, подсоедините горячую воду (HOT, 3/4") с левой стороны и холодную воду (COLD, 3/4") – с правой стороны, другие выходы для воды (1/2") в соответствии с Вашими требованиями. Термостатический смеситель с двумя выходами для выпуска воды: подсоедините душевую лейку (1/2") к верхнему выходу, а ручную лейку или другой аксессуар **32** к правому выходу (1/2"). Прежде чем закрепить (защелкнуть) крышку на стальной коробке откройте подачу воды и проверьте устройство на наличие/отсутствие утечек, а также убедитесь в том, что блок смесителя установлен строго вертикально. Следите за тем, чтобы крепежные отверстия в крышке коробки и на лицевой поверхности совпали **33**. По завершению отделочных работ (нанесение штукатурки или облицовка кафельной плиткой) снимите пластмассовые защитные крышки, установите лицевую накладку с пористой подкладкой и плотно прижмите их к стене **34**. Другой вариант: установите лицевую накладку, установите уплотнительные кольца и фланцы и прижмите их к стене. Там, где это необходимо, установите ручки или рычаг **35**. Ручка переключения вкл./выкл: проверьте, что на шпинделе картриджа переключения потоков воды метка «В» находится в нижнем положении и располагается горизонтально **36**. Наденьте ручку с кнопкой на шпиндель и доведите ее до упора в переходное кольцо. Не поворачивайте шпиндель картриджа переключения потоков воды (кнопка должна быть перпендикулярна к торцу пальца картриджа). Затяните винт и вставьте крышку или затяните установочный винт, удерживая ручку, прижатой к картриджу **37**. Рычаг переключения вкл./выкл: установите рычаг в среднем положении смесителя **38**. Вверните винт и установите колпачок. Другой вариант: затяните установочный винт, плотно прижимая рычаг к картриджу. Рукоятка регулировки температуры: установите рукоятку так, чтобы кнопка отключения автоматики встала по черной метке, нанесенной на шпиндель термостатического картриджа **39**.



3

КАЛИБРОВКА

3.1 КАЛИБРОВКА ТЕРМОСТАТИЧЕСКОГО КАРТРИДЖА

Термостатический смеситель отрегулирован в заводских условиях для обеспечения температуры воды на выходе около 38оС, при позиционировании по шкале рукоятки. Если выбранная температура не согласуется с температурой подаваемой воды, то следует откалибровать термостатический смеситель в соответствии с локальными условиями установки смесителя. Включите воду, установите ручку регулировки температуры в положение 38оС и измерьте температуру воды с помощью медицинского термометра. Поворачивайте ручку регулировки температуры при нажатой предохранительной кнопке до тех пор, пока не установится стабильная температура в 38оС **19**.

Затем, уже не поворачивая ручку, снимите крышку ручки, выверните винт и снимите ручку регулировки температуры **20**. В исполнении, когда ручка не имеет крышки, выверните установочный винт и снимите ручку **21**. Снова установите ручку так, чтобы метка на корпусе совпадала с делением шкалы 38оС на ручке. Затяните винт и установите на место крышку ручки или затяните установочный винт, плотно прижимая ручку к смесителю.

ВНИМАНИЕ: Никогда не снимайте переходное кольцо (черного цвета), установленное на термостатическом смесителе **22**.

3.2 КАЛИБРОВКА СИСТЕМЫ «ЭКО КНОПКА»

Термостатические смесители, оснащенные системой Экостоп (Ecostop), предназначены для того, чтобы обеспечивать подачу 1/3 от расхода воды в полностью открытом положении. Нажимая предохранительную кнопку, Вы можете отключить систему Экостоп (Ecostop) и получить на выходе максимальный расход воды. Не поворачивая ручку управления системой Экостоп (Ecostop), снимите крышку ручки, отверните винт и снимите ручку **23**. В исполнении, когда ручка не имеет крышки, выверните установочный винт и снимите ручку **24**. Снимите регулировочное кольцо **25**. Снова установите регулировочное кольцо, с поворотом его против часовой стрелки для увеличения расхода воды, или по часовой стрелке для уменьшения расхода. Снова установите ручку на место, затяните винт и установите крышку ручки или затяните установочный винт, плотно прижимая ручку к смесителю.

4

ОБСЛУЖИВАНИЕ И ЗАМЕНА

Перед началом любых работ по техническому обслуживанию необходимо перекрыть запорные клапаны.

Перед началом любых работ по техническому обслуживанию необходимо перекрыть запорные клапаны. Для обеспечения продолжительной службы устройства рекомендуется регулярно и аккуратно выполнять техническое обслуживание.

4.1 ТЕРМОСТАТИЧЕСКИЙ КАРТРИДЖ С ВИНТОМ

Отверните установочный винт в нижней части корпуса термостатического смесителя, чтобы снять термостатический картридж, который извлекается из корпуса (при этом не обязательно снимать ручку регулировки температуры). Протрите накипь уксусом (не используйте для этого моющие средства или кислоты) и смажьте уплотняющие прокладки термостойкой

смазкой **26**. Надлежащим образом установите картридж на место и выполните в обратном порядке вышеописанные процедуры.

4.2 ВЫВОРАЧИВАЕМЫЙ ТЕРМОСТАТИЧЕСКИЙ КАРТРИДЖ

Удалите крышку ручки, отверните винт и снимите ручку регулировки температуры. В исполнении, когда ручка не имеет крышки, выверните установочный винт и снимите ручку. Снимите стопорное кольцо, обращая внимание на его положение **27**. При повторной сборке поставьте это кольцо в это же положение. Выверните термостатический картридж **28**, протрите накипь уксусом (не используйте для этого никакие моющие средства или кислоты) и смажьте прокладки термостатической смазкой. Установите термостатический картридж в надлежащее положение, выполняя вышеприведенные процедуры в обратном порядке. **Если выбранная температура 38оС не выполняется, тогда следуйте инструкциям, приведенным в разделе «Калибровка термостатического картриджа».**

4.3 КАРТРИДЖ ПЕРЕКЛЮЧЕНИЯ ПОТОКОВ ВОДЫ

Снимите крышку ручки, отверните винт и удалите ручку переключения потоков воды. Если ручка не имеет крышки, отверните установочный винт и снимите ручку **27**. Снимите переходное кольцо. Удалите стопорную гайку с помощью динамометрического ключа или ключа с головкой на 30 мм (внимание: в случае отсутствия динамометрического гаечного ключа рекомендуется отметить положение стопорной гайки маркером или аналогичным способом), снимите и промойте картридж для удаления грязи **29**. Установите картридж так, чтобы его установочные выступы попали в соответствующие отверстия. Установите стопорную гайку и затяните ее, прикладывая усилие в 10/12 Нм (другой вариант: установите стопорную гайку по меткам). Установите переходное кольцо и выполняйте те же самые операции в обратном порядке для установки ручки.

4.4 ФИЛЬТРЫ (ТОЛЬКО ДЛЯ СМЕСИТЕЛЕЙ ДЛЯ СКРЫТОЙ УСТАНОВКИ)

Если требуется, снимите ручки и/или рычаг. Снимите накладку и затем также -- пористую прокладку. Шестигранным ключом отверните заглушки, удалите фильтры и прочистите их сетки. Если фильтры засорены, подержите их в уксусе в течение нескольких минут. Заново соберите все детали, следуя вышеприведенным инструкциям в обратном порядке. Время от времени повторяйте эту операцию для обеспечения надежной работы смесителя **40**.

5 PULIZIA MISCELATORE TERMOSTATICO

Для сохранения качества поверхности термостатического смесителя необходимо соблюдать некоторые инструкции в отношении ухода за изделием:

- Удаляйте грязь и накипь только с помощью мыльной воды или специальных средств для чистки хромированных поверхностей, промывайте водой и вытирайте сухой тряпкой.
- При уходе за хромированными, позолоченными или полированными поверхностями избегайте использования моющих средств или кислот, а также абразивных веществ.
- Для ухода за пластмассовыми и резиновыми деталями не используйте щелочи, химические или другие аналогичные вещества, выполняйте те же рекомендации, которые относятся к уходу за корпусом смесителя.

6

ПРОБЛЕМЫ И РЕШЕНИЯ

- **Смеситель не устанавливает температуру надлежащим образом:**
Включите холодную и горячую воду, поверните ручку регулировки температуры несколько раз, пока температура не станет нормальной.
- **Термостатический смеситель не подает горячую или холодную воду:**
Проверьте и убедитесь, что трубы водоснабжения (либо фильтры на корпусе смесителя) свободны от засоров, а давление в трубопроводах одинаковое.
- **Термостатический смеситель не устанавливает температуру 38оС:**
Убедитесь в том, что местные условия соответствуют условиям, описанным в разделе 3 «Техническая информация». Если такие условия соблюдаются, то переустановите термостатический картридж как указано в разделе 4.1 «Калибровка термостатического картриджа».
- **Затруднен поворот ручки температурного контроля:**
Поверните ручку подачи воды и ручку температурного контроля несколько раз, чтобы вода лилась, пока ручка не станет поворачиваться более свободно.

7

ГАРАНТИЯ

Пожалуйста, сохраните данную брошюру, как доказательство покупки и контрольный купон. На термостатический смеситель, который вы купили, предоставляется гарантия 5 лет, на случаи дефектов изготовления или материала.

ГАРАНТИЙНОЕ ОБСЛУЖИВАНИЕ НЕ РАСПРОСТРАНЯЕТСЯ НА СЛЕДУЮЩИЕ СЛУЧАИ:

- ое и нецелевое использование термостатического смесителя.
- Неправильная установка либо обслуживание неподходящими инструментами.
- Небрежная, не отвечающая требованиям инструкции эксплуатация или использование неподходящих чистящих средств.
- Естественный износ сменных частей (таких как аэраторы, декоративные накладки, уплотнения и т.д).
- Повреждения, вызванные накипью или загрязнением труб.
- Повреждения, вызванные использованием неоригинальных деталей.
- Повреждения вызванные, химическим, электрическим, электрохимическим воздействием.
- Отсутствие установки грязевых фильтров.

В случае рекламаций, следует вернуть смеситель:

- должным образом упакованный вместе с подтверждением покупки (счет, чек и т.д.)
- с контрольным купоном и описанием типа дефекта

Ваш поставщик обеспечит выполнение гарантии.

Если случай покрывается гарантией, смеситель будет бесплатно заменен либо отремонтирован.

ОСОБОЕ ВНИМАНИЕ: возвращаемые смесители с неоригинальным контрольным купоном (копия, замена, изменение купона или купон относится к изделию с другими параметрами) или без него, не принимаются к рассмотрению.



TECHNICKÉ INFORMÁCIE

Nekryté a kryté batérie

- 1- Technické informácie
- 2- Montáž
- 3- Kalibrácia
- 4- Údržba / Výmena
- 5- Čistenie
- 6- Problémy a ich riešenie
- 7- Záruka

Ďakujeme, že ste si vybrali tento produkt.

Tento produkt bol vyrobený z vybraných materiálov tak, aby vydržal čo najdlhšie bez straty svojej funkčnosti alebo vzhľadu.

Pred inštaláciou batérie si prečítajte návod a odporúčania v tejto príručke v plnom rozsahu, aby bolo zabezpečené správne použitie a základná starostlivosť.

1

TECHNICKÉ INFORMÁCIE

Termostatické batérie sú určené na dodávanie horúcej vody z pretlakových zásobníkov vykurovacích teles (s min. výstupným výkonom 18 kW, rovná sa 250 kcal / min.) z elektrických alebo plynových kotlov.

Tab.1 Charakteristika termostatickej batérie

Minimálny prevádzkový tlak, bez odporu	0.5 bar
Maximálny prevádzkový tlak	8 bar
Maximálna teplota vody	90°C (194°F)
Regulácia teploty	Od 20°C (68°F) na 60°C (140°F)
Pri zariadeniach, kde sa tlak elektrickej siete zvýši na viac ako 5 bar-ov, redukčný ventil by mal byť namontovaný na hlavný prívod vody	

Tab.2 Podmienky kalibrácie termostatického zásobníka

Tlak teplej a studenej vody	3 bar
Teplota horúcej vody	65±5 C°
Teplota studenej vody	15±5 C°

DÔLEŽITÉ: Všetky termostatické zásobníky boli nastavené pri výrobe pod vyváženým tlakom 3 bar (rovnajúca sa 0.3Mpa alebo do 3 ATM.).

Pozn.: optimálny výkon termostatickej batérie je dosiahnutý rovnakým tlakom (teplej a studenej).

UPOZORNENIE: je vhodné dôkladne vypláchnuť vodné potrubie pred inštaláciou termostatickej batérie. Uistite sa, že spoje na horúcu vodu sú na ľavej strane a studenú vodu na pravej strane. Ak sú rúrky na zásobovanie teplej a studenej vody zamenené, batéria nemôže fungovať. Starostlivo sledujte označenia uvádzané na tele termostatickej batérie: červená nálepka, pripojenie na prívod horúcej vody. V prípade nahradenia súčasnej batérie, odstráňte predchádzajúce "S" - konektory a nahradte ich tými, ktoré sú dodávané s novým výrobkom.

2.1 MONTÁŽ TERMOSTATICKEJ SPRCHOVEJ / VAŇOVEJ BATÉRIE

2.1.1 MONTÁŽ S MATICOU

Priskrutkujte "S" konektory (1/2 "závit) na potrubie prívodu vody v stene pomocou 14 mm. francúzskeho kľúča 01. Overte s vhodnými nástrojmi, ktoré "S" konektory sú rovnobežné s osou podlahy a majú vzdialenosť 150 mm od centier 02. Naskrutkujte dve príruby na už inštalované konektory 03. Umiestnite vlákňovú podložku pod maticu do každej z matíc a zaskrutkujte ich do "S" konektorov a uistite sa, že strana s červenou značkou je napojená na dodávky teplej vody 04.

2.1.2 INŠTALÁCIA SO SPOJKOU

zaskrutkujte "S" konektory (1 / 2 "závit) na potrubie prívodu vody v stene pomocou 12mm. francúzskeho kľúča 01. Overte s vhodnými nástrojmi, ktoré "S" konektory sú rovnobežné s osou podlahy a majú vzdialenosti 150 mm od centier 02. Vložte dve príruby na zadné predĺženie tela termostatickej batérie. Postavte telo termostatickej batérie na "S" konektory 05 a zatlačte ju do príruby tak, že sú úplne tesne priliehajúce k stene, a uistite sa, že strana červenej značky je pripojená k teplej úžitkovej vode. Uťahnite upevňovacie skrutky pre správne pripojenie a pripevnenie tela termostatickej batérie pomocou priloženého 3 mm. imbusového kľúča.

2.2 MONTÁŽ SPRCHOVÉHO STĽPU

2.2.1 INŠTALÁCIA S MATICOU ALEBO SPOJKOU

Vložte podperu steny a posuvný držiak sprchy na rúrku 06. Zaskrutkujte zvislú a zaoblenú rúrku spolu 07. Upevnite celú rúrku stúpačky na vývod horného pripojenia termostatickej batérie 08, posuňte podperu steny ako na obrázku; skontrolujte vhodnými nástrojmi, či je stúpačka celkom zvislá a označte otvory na miesto pre hmoždinky a upevňovacie skrutky 09. Vyberte rúrku stúpačky, vrtajte do steny 6 mm. vrtákom, a uistite sa, že batéria je chránená pred nečistotami. Vložte hmoždinky 10. Potlačte stúpačku smerom dole do horného pripojenia na ventilu a zaistite stenu pomocou priložených skrutiek 11; utiahnite maticu stúpačky na hornom vývode. Je tiež možné utiahnuť grub skrutku na stúpačku a upevniť do vhodnej pozície pomocou 2 / 2, 5 mm. hexagonálneho kľúča 12. Upravte vzdialenosť stenového držiaka pôsobiaceho na centrálny čap (A) a skontrolujte vhodnými nástrojmi, či je stúpačka v priamej vertikálnej pozícii. Posuňte kryt držiaka na stenu. Naskrutkujte sprchovú hlavicu.

2.2.2 INŠTALÁCIA S PEVNOU VZDIALENOSŤOU OD STENY

Vložte posuvný držiak sprchy na vertikálnu rúrku a pripojte ho k vodorovnej 13. Vložte stúpačku do vývodu horného pripojenia termostatickej batérie a uistite sa, že úplne sedí. Skontrolujte vhodnými nástrojmi, že stúpačka je úplne vertikálna a označte otvory na miesto pre hmoždinky horizontálnej trubice 14. Odstráňte rúrku stúpačky, vyvrtajte diery do múrov, a uistite sa, že batéria je chránená pred nečistotami. Vložte hmoždinky. Potlačte stúpačku smerom dole do vývodu horného pripojenia ventilu a pripevnite vodorovnú rúrku k stene pomocou priložených skrutiek 15. Posuňte kryt držiaka k stene. Naskrutkujte sprchovú hlavicu.

2.3 INŠTALÁCIA TERMOSTATICKEJ BATÉRIE NA UMÝVADLO/BIDET/DREZ

Odskrutkujte skrutku na zadnej strane termostatickej batérie, nastrčte hubicu na telo a uistite sa, že otvorená časť bieleho krúžku je umiestnená na otvor pre skrutku. Upevnite skrutku pomocou skrutkovača 16. Spojte dve ohybné rúrky (červená a modrá) na telo termostatickej batérie, aby súhlasili so značkami pre teplú a studenú vodu 17.

Vložte dodané spätné ventily do rúrok, ktoré dodávajú teplú a studenú vodu, vložte filtračné podložky a pripojte flexibilné pripájacie hadice 18.

Namontujte termostatickú batériu k sanitárnej keramike pomocou dodávanej montážnej sady.

2.4 INŠTALÁCIA SKRYTEJ TERMOSTATICKEJ BATÉRIE

Skryté termostatické batérie sú dodávané kompletne s podpornou zadnou krabičkou, ktorá je pozinkovaná ocelou a slúži ako pomôcka pre správnu hĺbku výklenku a udáva meracie hodnoty pre konečnú úpravu povrchu. Tiež izoluje a chráni batériu počas inštalácie.

Umiestnite termostatickú batériu do steny a uistite sa, že výklenok má potrebnú veľkosť na krabičku, použijete kryt "A", ktorý sa stane povrchom pri konečnej úprave múru 30. Stiahnite kryt 31, pripojte teplú vodu (3 / 4 ") na ľavej strane (HORÚCA) a studenú vodu (3 / 4 ") na pravej strane (STUDENÁ), ostatné vodné ventily (1 / 2 ") ako sa vyžaduje. Termostatická batéria s dvoma vývodmi: zapojte hlavu sprchy (1 / 2 ") na horný vývod a / alebo iné príslušenstvo 32 k pravému vývodu (1 / 2").

Pred vystrihnutím krytu na kovovú krabičku zapnite riadenie toku a testujte prípadné netesnosti a uistite sa, že jednotka batérie je kolmá. Uistite sa, že upevňovacie otvory na kryte krabičky a na konečnom povrchu zapadajú 33.

Akonáhle sú omietka alebo obklad dokončené, vyberte ochranné plastové viečka, upevnite čelnú dosku s penovým podložením a posuňte tesne k stene, prípadne umiestnite čelnú dosku, vložte tesnenia a príruby a posuňte tesne k stene 34.

Kde je vyžadované upevnite rukoväť alebo páky 35.

Na páke vypnúť / presmerovať: uistite sa, že čap presmerovacieho zásobníka je referenčným bodom "B" na spodnej časti a vo vodorovnej polohe 36. Vložte držadlo s tlačidlom na hornej strane a umiestnite svorku na zarážku redukčného krúžku, neotáčajte čap presmerovacieho zásobníka (tlačidlo musí byť kolmé na plochý povrch svorky zásobníka). Uťahnite skrutku a vložte viečko, alebo pritiahnute grub skrutku na udržanie rukoväte pevne k prepínaču 37.

Na páke vypnúť / presmerovať: upevnite páku s nastavením centrálnej pozície vývodu prepínača 38. Uťahnite skrutku a viečko, prípadne dotiahnite grub skrutku, čo udrží páku pevne s prepínačom.

Páka na kontrolu teploty: upevnite páku tak, aby preklenovacie tlačidlo bolo narovnané podľa čiernej čiary vyznačenej na čape termostatického zásobníka 39.

3

KALIBRÁCIA

3.1 KALIBRÁCIA TERMOSTATICKÉHO ZÁSOBNÍKA

Termostatická batéria je upravená vo výrobe tak, aby bola zaistená výstupná teplota okolo 38°, ktorú ukazuje stupnica ukazovateľa na rukoväti.

Ak vybraná teplota nezodpovedá dodávanej vode, termostatická batéria musí byť kalibrovaná podľa podmienok inštalácie.

Zapnite vodu, nastavte teplotu na ovládacej páke na 38°C a zmerajte teplotu vody s lekárskeym teplomerom. Otočte rukoväť regulátora teploty, zapnite bezpečnostné tlačidlo, kým sa nedostanete na stabilnú teplotu 38° **19**.

Bez ďalšieho otáčania kľučky, odstráňte uzáver rukoväte, odskrutkujte skrutku a odstráňte rukoväť regulácie teploty **20**.

V prípade rukoväte bez viečka, odskrutkujte grub skrutku a odstráňte rukoväť **21**. Nasadte rukoväť a uistite sa, že značka na tele je nastavená podľa 38°C-ého údaju rukoväte. Utiahnite skrutku a umiestnite viečko rukoväte alebo pritiahnite grub skrutku, ktorá je pevne spojená s termostatickou batériou.

UPOZORNENIE: čierny krúžok adaptéra na termostatickom zásobníku nesmie byť nikdy odstránený **22**.

3.2 KALIBRÁCIA “ECO STOP” SYSTÉMU

Termostatické batérie vybavené systémom Ecostop sú vyrábané, aby mohla prechádzať tretia časť vody v porovnaní s prietokom v plne otvorenej polohe.

Stlačením bezpečnostného tlačidla môžete zastaviť systém Ecostop a tak získať maximálny prietok vody. Je možné upraviť nastavenia prietoku Ecostop.

Bez otočenia kontrolnej rukoväte Ecostop, odstráňte uzáver rukoväte, odskrutkujte skrutku a odstráňte rukoväť **23**.

V prípade rukoväte bez viečka, odskrutkujte grub skrutku a zložte držadlo **24**.

Vyberte regulačný krúžok **25**.

Nasadte znovu regulačný krúžok otáčaním proti smeru hodinových ručičiek, aby ste zvýšili prietok alebo po smere hodinových ručičiek k jeho zníženiu. Vymeňte rukoväť, dotiahnite skrutku a upevnite uzáver rukoväte alebo zaskrutkujte grub skrutku, čím pevne pritiahnete rukoväť k batérii.

4

ÚDRŽBA / VÝMENA

Predtým ako začneme s akoukoľvek údržbou, zatvorte uzatváracie ventily.

Cieľom je zabezpečiť dlhodobú funkčnosť, ktorú dosiahneme odporúčanou pravidelnou a správnu údržbu.

4.1 TERMOSTATICKÝ ZÁSOBNÍK PRIPEVNENÝ SKRUTKAMI

Vyskrutkujte grub skrutku na spodnej strane tela termostatickej batérie, aby ste odstránili termostatický zásobník, ktorý sa vytiahne (nie je nutné vybrať rukoväť regulácie teploty). Čistite s octom (nepoužívajte žiadne čistiace prostriedky alebo kyseliny) a namažte tesnenie s teplovzdorným tukom **26**.

Umiestnite termostatický zásobník späť správne a postupujte v opačnom poradí, aby ste zabudovali všetky ostatné časti.



4.2 TERMOSTATICKÁ BATÉRIA NENASTAVENÁ SPRÁVNE

Odstraňte uzáver rukoväte, odskrutkujte skrutku a vyberte rukoväť regulácie teploty. V prípade, že je rukoväť bez uzáveru, odskrutkujte grub skrutku a vyberte držadlo. Vyberte prerušovací krúžok a dajte si záležať na jeho vhodnej pozícii **27**.

Keď pracujete na spätnej montáži, dajte všetky časti do rovnakej pozície. Odskrutkujte termostatický zásobník **28**, vyčistite octom (nepoužívajte žiadne čistiace prostriedky alebo kyseliny) a namažte tesnenie s teplotovzdorným tukom.

Pokračujte s opätovnou inštaláciou termostatického zásobníka tak, aby bol v jeho správnej polohe, pokračujte opačným poradím. **Ak zvolená teplota nie je 38°C, potom sa pozrite do odseku 'KALIBRÁCIA TERMOSTATICKÉHO ZÁSOBNÍKA'.**

4.3 PRESMEROVANIE ZÁSOBNÍKA

Odstraňte uzáver rukoväte, odskrutkujte skrutku a odstráňte páku na kontrolu presmerovania. V prípade rukoväte bez krytu, odskrutkujte grub skrutku a odstráňte páku **27**. Vyberte krúžok adaptéra. Odstráňte maticu pomocou dynamometrického kľúča alebo 30 mm. francúzskeho kľúča (Upozornenie: Ak dynamometrický kľúč nie je k dispozícii, je vhodné označiť polohu matice s atramentovým perom alebo iným perom), vyberte a umyte presmerovací zásobník z usadenín **29**. Nasadte presmerovací zásobník a uistite sa, že umiestňovacie kolíky sú umiestnené vo svojich dierkach správne, nasadte maticu a dotiahnite pomocou max. účinnosti 10/12 Nm (prípadne nahradte maticu tak, že sú označenia zarovnané). Nasadte krúžok adaptéra a postupujte tak isto, ale v opačnom poradí, aby ste nasadili rukoväť.

4.4 FILTRE (LEN PRE SKRYTÉ BATÉRIE)

Ak je potrebné, zložte rukoväte a / alebo páky. Vyberte dosku a nakoniec tiež špongióvu podložku. Pomocou hexagonálneho kľúča, odskrutkujte vidlice, vyberte filtre a vyčistite ich sievky. Ak sú otvory filtra poškodené, namočte filtre do octu na niekoľko minút. Znovu zložte všetky časti podľa vyššie uvedených usmernení v opačnom poradí. Zopakujte túto operáciu z času na čas, aby sa zabezpečilo dobré fungovanie batérie **40**.

5 ČISTENIE

Aby sa zachovala kvalita povrchu termostatickej batérie, je nutné dodržiavať určité pokyny, pokiaľ ide o starostlivosť:

- Na odstránenie nečistôt a vodného kameňa, používajte výlučne mydlovú vodu, alebo špeciálne výrobky pre chrómovaný povrch, opláchnite a osušte mäkkou handričkou.
- Vyvarujte sa používaniu čistiacich prostriedkov alebo kyselín, brusív na postriebné, farebné, pozlátené alebo leštené povrchy.
- Pri plastových a gumových dieloch nečistite silnými čistiacimi prostriedkami, chemickými látkami alebo podobnými prostriedkami, ale čistite tak, ako aj telo batérie.



6

PROBLÉMY A ICH RIEŠENIE

• **Ak termostatické batérie nenastavujú teplotu správne:**

Zapnite teplú a studenú vodu a otáčajte pákou regulácia teploty niekoľkokrát, kým sa teplota vráti do normálu.

• **Ak termostatická batéria neposkytuje teplú alebo studenú vodu:**

Skontrolujte, či je vodovodné potrubie alebo filtre na tele bez prekážok, a že tlaky sú porovnateľné.

• **Ak termostatika nenastavuje teplotu 38°C:**

Skontrolujte, či podmienky inštalácie sú také ako je uvedené v odseku 3. Technické informácie. Pokiaľ sú také podmienky dodržané, potom resetujte termostatický zásobník, ako je uvedené v bode 4.1 Kalibrácia termostatického zásobníka.

• **Ak je ťažké otočiť páku teploty:**

Pustite vodu a zapnite páku regulácie teploty niekoľkokrát, aby voda pretekala až kým sa páka uvoľní.

7

ZÁRUKA

Prosím uchovajte si túto brožúru a kupón ako doklad nákupu.

Termostatická batéria, ktorú ste si kúpili má záruku 5 rokov na chyby, ktoré nastali pri výrobe alebo na chyby materiálu.

ZÁRUKA NEZAHŔŇA NASLEDUJÚCE:

- Zlé a nesprávne používanie termostatickej batérie
- Chybná inštalácia batérie alebo vykonaná s nesprávnymi nástrojmi
- Nedbanlivá alebo nedostatočná údržba alebo nesprávne používanie čistiacich produktov
Komponenty vystavené opotrebeniu (prevzdušňovače, O krúžky, atď.)
- Škody spôsobené vodným kameňom alebo nečistotami vo vodnom potrubí
- Škody spôsobené použitím náhradných dielov, ktoré nie sú ALPI
- Škody spôsobené chemickým, elektrochemickým, elektrickým vplyvom

V prípade reklamácie je nutné vrátiť batériu:

- riadne zabalenú spolu s dokladom o nákupe (faktúra, bloček apod.)
- s kontrolným kupónom a spresnením druhu chyby

Váš dodávateľ bude zodpovedný za záruku.

Ak sa na reklamáciu vzťahuje záruka, batéria bude nahradená alebo opravená zdarma.

Pozn: vrátené batérie nebudú akceptované v prípade dodania nepravých kupónov (kópie, pozmenené, upravované alebo výrobky patriace do iného radu). Právo na technické zmeny.



TECHNISCHE INFORMATIE

Opbouw- en inbouwmengkranen

- 1- Technische informatie
- 2- Installatie
- 3- Kalibreren
- 4- Onderhoud / Vervanging
- 5- Schoonmaken
- 6- Problemen en oplossingen
- 7- Garantie

Bedankt voor uw keuze voor dit product. Dit product is geproduceerd met zorgvuldig gekozen materialen zodat het mooi blijft en blijft functioneren.

Lees de instructies en aanbevelingen in deze handleiding voor de installatie van de mengkraan om juist gebruik en onderhoud te garanderen.



TECHNISCHE INFORMATIE

Thermostaat mengkranen zijn ontworpen voor gebruik met heet water aanvoer van gasgestookte of elektrische boilers. (min uitvoer van 18kW, equivalent van 250 kcal. min.)

Tabel 1 Thermostaat mengkraan eigenschappen

Minimaal benodigde druk, zonder weerstand	0.5 bar
Maximale druk	8 bar
Maximale water temperatuur aanvoer	90°C (194°F)
Temperatuur regulatie	van 20°C (68°F) to 60°C (140°F)
Bij installatie in een circuit waarbij de hoofdwaterleiding een hogere druk heeft dan 5 bar dient een druk reduceerventiel geplaatst te worden.	

Tabel 2 Thermostatisch binnenwerk kalibreer eigenschappen

Heet en koud water	3 bar
Heet water temperatuur	65±5 C°
Koud water temperatuur	15±5 C°

BELANGRIJK: alle Thermostaat binnenwerken zijn in de fabriek ingesteld onder een gebalanceerde druk van 3 bar (equivalent van 0.3 Mpa of 3 Atm.)

N.B.: de optimale werking van de Thermostaat mengkraan wordt behaald met een gelijke druk van de water aanvoer (warm en koud).

2

INSTALLATIE

Waarschuwing: Spoel de leidingen goed door voordat u de thermostatisch mengkraan gaat monteren. Zorg er voor dat de aansluitingen zijn gemaakt met heet water aan de linker kant en koud water aan de rechter kant. Als de warm en koud water aanvoer zijn omgedraaid kan de mengkraan niet functioneren. Volg nauwkeurig de aanwijzingen op de Thermostaat mengkraan: rode sticker, aansluiting op warm water aanvoer. Bij installatie ter vervanging van een bestaand mengkraan, verwijder de gebruikte S-koppelingen en vervang deze voor de meegeleverde nieuwe koppelingen.

2.1 INSTALLATIE THERMOSTAAT DOUCHE/BAD MENGKRAAN

2.1.1 INSTALLATIE MET SCHROEFDRAAD

Schroef de S-koppelingen in de aanvoerleidingen in de muur met een 14 mm. steeksleutel **01**. Controleer met een waterpas of de koppelingen waterpas zijn en controleer of de afstand tussen de koppelingen 15cm is **02**. Schroef de rozetten op de gemonteerde s-koppelingen **03**. Plaat een fiberring in elke moer en schroef the moeren van de mengkraan op de S-koppelingen, zorg ervoor dat de rood gemarkeerde kant op de warm water aanvoer leiding komt **04**.

2.1.2 INSTALLATIE MET SNELKOPPELING

Schroef de S-koppelingen in de aanvoerleidingen in de muur met een 12mm steeksleutel **01**. Controleer met een waterpas dat of de koppelingen waterpas zijn en controleer of de afstand tussen de koppelingen 15cm is **02**. Plaats de rozetten op de koppelingen van de mengkraan. Plaats de mengkraan op de gemonteerde S-koppelingen **05** en druk de rozetten terug zodat ze aansluiten op de muur. Zorg ervoor dat de rood gemarkeerde kant is aangesloten op de warm water aanvoer leiding. Borg de Thermostaat mengkraan aan de S-koppeling middels de meegeleverde 3mm inbusbout.

2.2 INSTALLATIE DOUCHEKOLOM

2.2.1 INSTALLATIE MET SCHROEFDRAAD OF SNELKOPPELING

Plaats de muurbeugel en verplaatsbare handdouchehouder op de buis van de glijstang **06**. Schroef de verticale en de gebogen buis aan elkaar vast **07**. Plaats de complete buis aan op de bovenuitgang van de thermostaatkraan **08**, schuif de muurbeugel zoals aangegeven op de afbeelding; controleer met een waterpas of de buis volledig verticaal is en markeer de plek voor het gat voor de plug van de muurbeugel **09**. Haal de buis weg, boor het gat in de muur met een boor 6mm. Zorg ervoor dat de buis niet beschadigd en niet vies wordt van het boorgruis. Plaats de plug **10**. Plaats de buis opnieuw op de thermostaatkraan en schroef de muurbeugel vast met de meegeleverde schroef **11**; draai nu de schroef vast aan op de thermostaatkraan **12**. Stel de afstand van de muurbeugel in middels de midden pin (A) en controleer met een waterpas of de buis goed verticaal staat. Schuif de cover van de muurbeugel naar de muur. Schroef de hoofddouche vast.

2.2.2 INSTALLATIE MET VASTE MUUR AFSTAND

Plaats de verschuifbare handdouchehouder op de verticale buis en bevestig de buis met de horizontale buis **13**. Plaats de complete buis op de bovenaansluiting van de thermostaatkraan en controleer of hij volledig aansluit. Controleer met een waterpas of de buis volledig verticaal is en markeer de posities voor de muurpluggen van de horizontale bevestiging **14**. Haal de buis weg, boor het gat in de muur met een boor 6mm. Zorg ervoor dat de buis niet beschadigd en niet vies wordt van het boorgruis Plaats de plug. Plaats de buis opnieuw op de thermostaatkraan en schroef de horizontale buis vast met de meegeleverde schroef; draai nu de schroef vast aan op de thermostaatkraan **15**. Schuif de cover van de muurbeugel naar de muur. Schroef de hoofddouche vast.

2.3 INSTALLATIE THERMOSTAAT WASTAFEL/BIDET/GOOTSTEEN KRAAN

Schroef de schroef of de achterkant van het kraanhuis los, plaats de uitloop en zorg ervoor dat open gedeelte van de witte ring voor het gat van de schroef komt.

Schroef de schroef vast met een schroevendraaier **16**.

Monteer de flexibele slangen aan het kraanhuis op de juiste warm en koud markeringen **17**.

Plaats de meegeleverde terugslagklep in de warm en koud water aanvoerleidingen, plaats de filters in de flexibele slangen en sluit de slangen aan **18**.

Monteer de thermostaat kraan op het sanitair met de meegeleverde aansluitset.

2.4 INSTALLATIE INBOUW THERMOSTAATKRAAN

Thermostaat inbouw kranen worden geleverd met een box gemaakt uit zink gecoat staal, de box geeft de inbouwdiepte en benodigde ruimte aan. Tevens isoleert de box en zorgt het voor bescherming tijdens de bouw.

Plaats de thermostaat kraan in de muur, zorg ervoor dat het gat groot genoeg is voor de box, gebruik de afdekplaat "A" als oppervlak voor de muurafwerking **30**. Verwijder de afdekplaat **31**, sluit het warm water ($\frac{3}{4}$ ") aan op de linkerkant (HOT) en sluit het koude water ($\frac{3}{4}$ ") aan op de rechterkant (COLD), de overige water uitgangen ($\frac{1}{2}$ ") naar behoefte gebruiken.

De Thermostaat kraan heeft 2 uitgangen: sluit de hoofddouche ($\frac{1}{2}$ ") aan op de bovenste aansluiting en de handdouche of andere accessoires **32** op de rechter uitgang ($\frac{1}{2}$ ").

Controleert voordat u de afdekplaat terugplaatst of het huis volledig horizontaal is gemonteerd en dat de aansluitingen niet lekken (open hiervoor de kraan). Zorg ervoor dat de bevestigingsgaten van de afdekplaat en de gaten in de afgewerkte wand matchen **33**. Zodra de muur is afgewerkt met stuc of tegels haalt u de bescherm kappen weg, plaats de chromen voorplaat en schuif deze strak met het afdichtingband tegen de muur; indien er geen afdichtingband op de plaat zit gebruik dan sanitairkit om de plaat af te dichten voordat u deze strak tegen de muur plaatst **34**.

Plaats de grepen en/of de hendels **35**.

Aan / uit omstel knop: zorg ervoor dat de spindel van het omstel binnenwerk het referentie punt "B" horizontaal aan de onderzijde heeft **36**. Plaats de greep met de drukknop aan de onderkant en plaats de blokkerpin op de stop positie van de adapter ring. Draai de spindel van het binnen werk niet (de drukknop moet loodrecht staan op het vlakke gedeelte van de spindel van het binnenwerk).

Borg de positie van de greep met de (inbus)schroef en plaats indien nodig de afdekkap **37**.

Aan / uit omstel hendel: plaats de hendel zodat u de centrale positie van de omstel instelt **38**.

Borg de positie van de greep met de (inbus)schroef en plaats indien nodig de afdekkap.

Temperatuur instel greep: plaats de greep waarbij u de blokkeer knop uitlijnt met de zwarte markeerlijn op de spindel van het thermostatisch binnenwerk **39**.

3

KALIBREREN

3.1 KALIBRATIE VAN HET THERMOSTATISCH BINNENWERK

Het thermostatisch binnenwerk is op de fabriek ingesteld dat de mengtemperatuur 38 graden overeenkomstig de schaalverdeling op de greep.

Als de geselecteerde temperatuur niet overeenkomt met het water uit de kraan dient het thermostatisch binnenwerk gekalibreerd te worden met de condities te plaatse.

Open de kraan, plaats de temperatuur greep in de positie van 38 graden en meet de watertemperatuur met een medische thermometer. Draai aan de temperatuurgreep, met de veiligheidsknop ingedrukt zo dat u een stabiel waterstraal heeft van 38 graden **19**.

Verwijder zonder de greep te draaien de afdekkap, schroef en greep **20**. Of indien van toepassing de borgschroef en greep **21**. Plaats de greep terug en zorg ervoor dat de 38 graden positie uitlijnt met de marking op het kraanhuis. Borg de positie van de greep met de (inbus)schroef en plaats indien nodig de afdekkap.

PAS OP: de zwarte adaptor ring op het thermostatische binnenwerk mag nooit verwijderd worden **22.**

3.2 KALIBRATIE VAN HET “ECO STOP” SYSTEEM

De thermostaat kranen met het Ecosptop systeem zijn ingesteld dat ze een derde van de hoeveelheid in verhouding tot een volledig geopende positie.

Door de veiligheidsknop in te drukken kunt u het Ecostop systeem overrulen en de maximale watertoevoer krijgen. Het is mogelijk om de Ecostop instelling te wijzigen. Verwijder zonder de Ecostop knop te draaien de afdekkap, verwijder de schroef en haal de greep eraf **23**.

Voor een greep zonder afdekkap draait u de borgschroef los en haalt u de greep eraf **24**.

Verwijder de reguleringsring **25** en draai de ring tegen de klok in voor een grotere watertoevoer en draai de ring met de klok mee voor een kleinere watertoevoer en plaats hem op het binnenwerk. Plaats de greep en schroef hem vast, plaats vervolgens de afdekkap terug. Bij een greep zonder afdekkap draait u de borgschroef weer vast.

4

ONDERHOUD/VERVANGING

Voordat u begint met onderhoud, sluit u alle stopkranen.

Om een langdurig functioneerde kraan te garanderen is een regelmatig en nauwkeurig onderhoud aanbevolen.

4.1 THERMOSTATISCH BINNENWERK GEBORGD MET SCHROEF

Verwijder de borgschroef aan de onderkant van het kraanhuis, u kunt zonder de greep te demonteren het binnenwerk verwijderen (trekken). Verwijder het kalk met azijn (gebruik geen schoonmaakmiddelen of zuren) en vet de rubbers in met warmteresistent vet **26**.

Plaats het binnendeel en volg de procedure in omgekeerde volgorde om alle onderdelen terug te plaatsen.

4.2 THERMOSTATISCH BINNENWERK GESCHROEFD

Verwijder de afdekkap op de temperatuurgreep, verwijder de schroef en neem de greep weg. Als de greep geen afdekkap heeft, draai de borgschroef los en verwijder de greep. Verwijder de stopring maar onthoud de positie **27** zodat u later de ring op dezelfde positie terug kunt plaatsen.

Schroef het binnenwerk uit het kraanhuis **28**, verwijder het kalk met azijn (gebruik geen schoonmaakmiddelen of zuren) en vet de rubbers in met warmteresistent vet. Plaats het binnendeel en volg de procedure in omgekeerde volgorde om alle onderdelen terug te plaatsen.

Als de temperatuur van 38 C niet gehaald wordt in de juiste stand kijk dan bij paragraaf 3.1 Kalibratie van het thermostatisch binnenwerk.

4.3 OMSTEL BINNENWERK

Verwijder de afdekkap op de temperatuurgreep, verwijder de schroef en neem de greep weg. Als de greep geen afdekkap heeft, draai de borgschroef los en verwijder de greep **27**. Verwijder de adapter ring. Verwijder de borgmoer met een momentsleutel of een 30mm steeksleutel. (let op: als u geen momentsleutel heeft markeer dan met een stift voor het losdraaien van de borgmoer de huidige positie van de borgmoer) Verwijder het binnenwerk en verwijder de vervuiling **29**. Plaats het binnenwerk terug en zorg ervoor dat de positie pennen in het juiste gat vallen, plaats de borgmoer en draai hem vast met een maximum kracht van 10/12Nm (indien u geen momentsleutel heeft draait u de borg moer vast tot de gemarkeerde positie). Plaats de adapter ring en volg de procedure in omgekeerde volgorde om alle onderdelen terug te plaatsen.

4.4 FILTER (ALLEEN VOOR INBOUWMENGGKRAAN)

Verwijder de greep(en) en/of hendel en verwijder de afdekplaat. Met een steeksleutel kunt u de doppen verwijderen, vervolgens neemt u de filters en maakt u ze schoon. Als de filters verstopt zijn kunt u de filters enkele minuten in azijn zetten. Volg de procedure in omgekeerde volgorde om alle onderdelen terug te plaatsen.

Herhaal dit proces van tijd tot tijd om de goede werking van de mengkraan te garanderen **40**.

5 SCHOONMAKEN

Om de thermostaat mooi te houden en de oppervlakte goed te houden is het nodig om enige instructies met betrekking tot het schoonmaken in acht te nemen:

- Om vuil en kalk te verwijderen gebruikt u alleen zeep of specifieke producten voor verchromde oppervlaktes, spoelen en drogen met een zachte doek.
- Gebruik geen zuren, schoonmaakmiddelen of schuurmiddelen op verchromde, gekleurde of vergulde oppervlaktes.
- Gebruik geen bleek, chemicaliën of iets soortgelijks voor plastic of rubber onderdelen maar volg dezelfde procedure als het kraanhuis.

6

PROBLEMEN EN OPLOSSINGEN

- **Als de thermostaatkraan stelt de temperatuur niet goed in:**
Draai temperatuur knop enige malen naar warm en koud totdat de temperatuur weer normaal is.
- **Als de thermostaatkraan geen warm of koud water geeft:**
Controleer of de watertoevoer en filters niet geblokkeerd zijn en dat de waterdruk vergelijkbaar is.
- **Als de thermostaatkraan op de juiste stand geen 38C geeft.**
Controleer of de installatie voldoet aan de eisen zoals beschreven in paragraaf 1. Als de installatie voldoet, kalibreer dan het binnenwerk zoals aangegeven in paragraaf 3.1.
- **Als de temperatuur knop moeilijk is te draaien:**
Draai temperatuur knop en water regelknop enige malen totdat het weer losser wordt.

7

GARANTIE

De thermostaatkraan die u heeft gekocht heeft een garantie van 5 jaar op productiefouten. DE GARANTIE DEKT DE VOLGENDE ZAKEN NIET:

Verkeerd en oneigenlijk gebruik van de thermostaatkraan
Verkeerde installatie of gebruik van verkeerd gereedschap
Niet of onvoldoende onderhoud of verkeerd gebruik van schoonmaak middelen
Onderdelen die aan slijtage onderhevig zijn (O ringen, rubbers, filters, ect.)
Schade veroorzaakt door kalk of vuil in het leidingsysteem
Schade veroorzaakt door gebruik van niet-Alpi onderdelen
Schade veroorzaakt door chemische, elektrochemische of elektrische invloeden

In geval van claim onder garantie is het noodzakelijk de mengkraan:

- goed te verpakken met een bewijs van aankoop (rekening).
 - met controle coupon en voorzien van duidelijk klachtoomschrijving.
- U kunt contact opnemen met uw leverancier en in geval van garantie zal de kraan worden gerepareerd of worden vervangen.

N.B.: Geretournerde mengkranen met geen of niet originele controle coupons kunnen niet worden geaccepteerd.

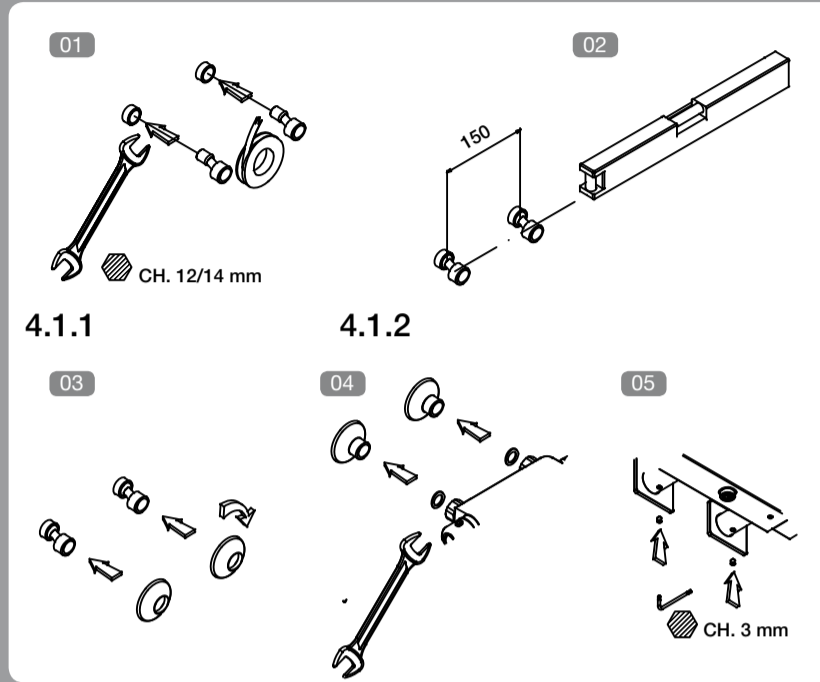




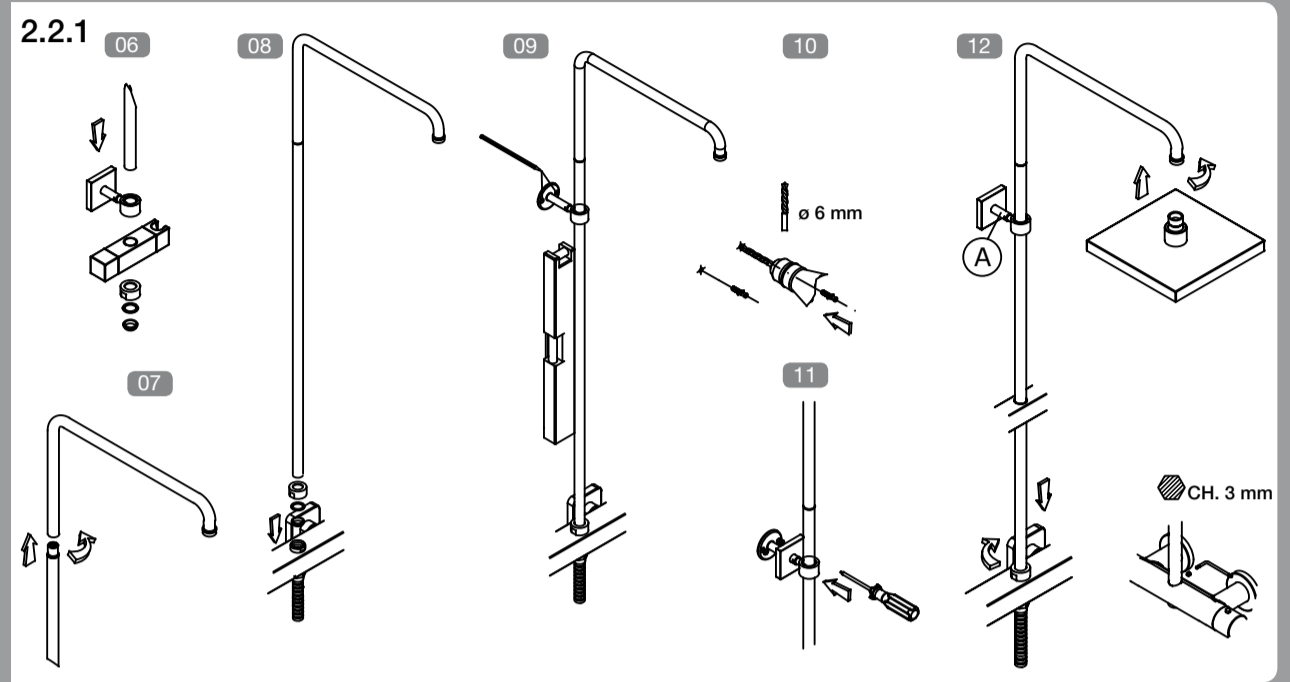
MISCELATORE TERMOSTATICO ESTERNO / THERMOSTATIC EXPOSED MIXER MITIGEUR THERMOSTATIQUE APPARENT / MEZCLADOR TERMOSTÁTICO EXTERNO

2 ISTALLAZIONE/INSTALLATION/ INSTALLATION/INSTALACIÓN

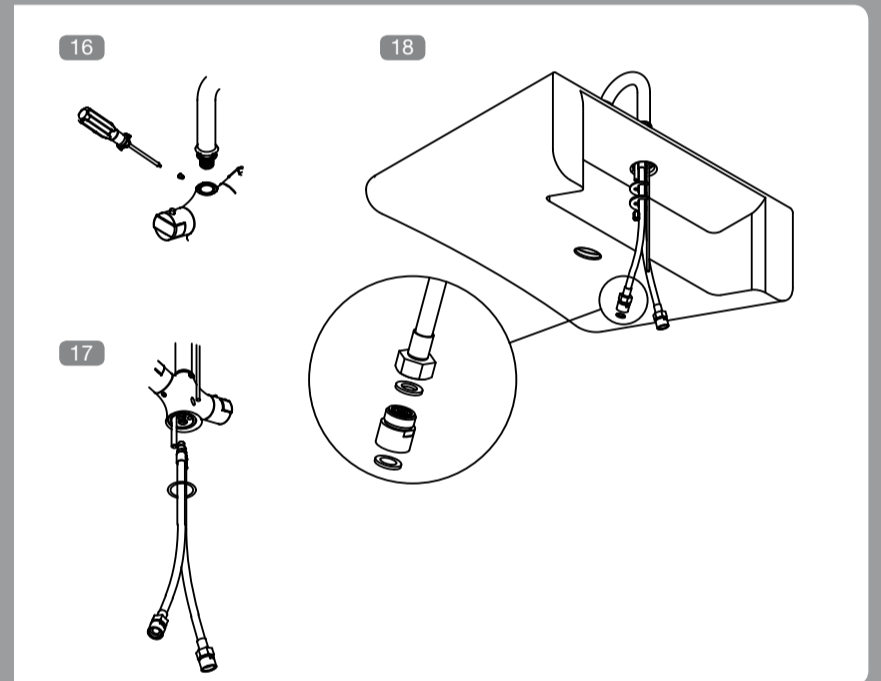
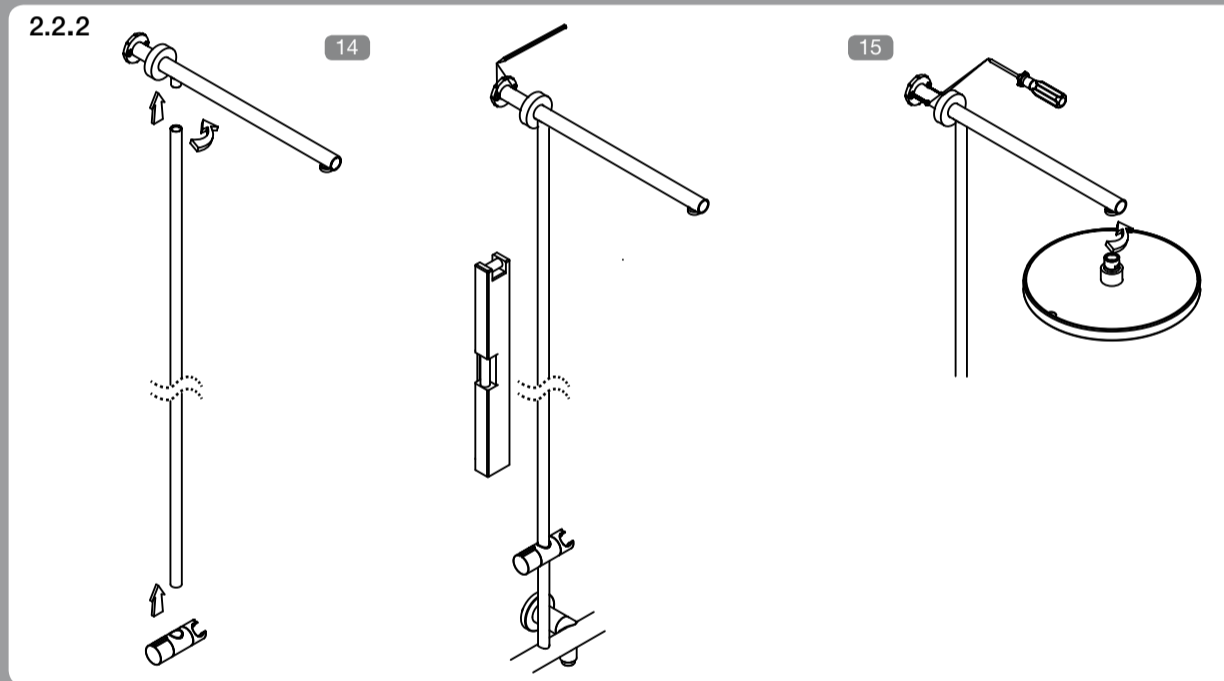
2.1 MISCELATORE TERMOSTATICO ESTERNO THERMOSTATIC EXPOSED MIXER MITIGEUR THERMOSTATIQUE APPARENT MEZCLADOR TERMOSTÁTICO EXTERNO



2.2 COLONNA DOCCIA SHOWER COLUMN COLONNE DE DOUCHE COLUMNA DE LA DUCHA

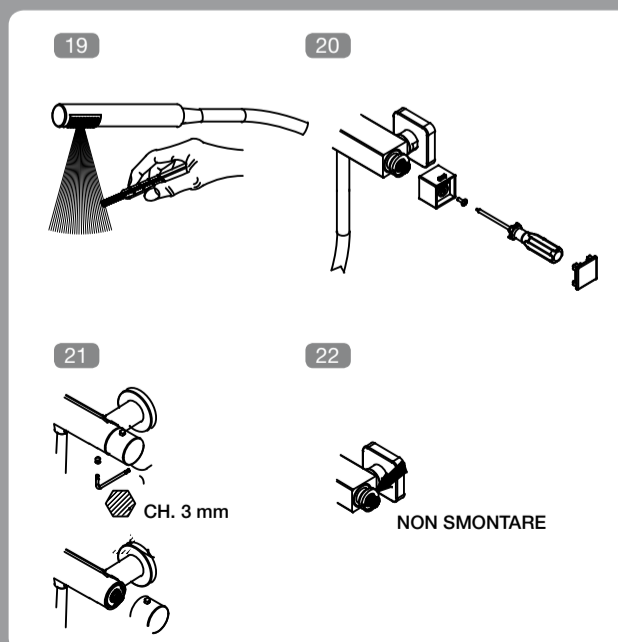


2.3 LAVABO/BIDET/LAVELLO TERMOSTATICO THERMOSTATIC BASIN/BIDET/SINK MIXER MITIGEUR THERMOSTATIQUE LAVABO/BIDET/EVIER MEZCLADOR TERMOSTÁTICO LAVABO/BIDÉ/NIVEL

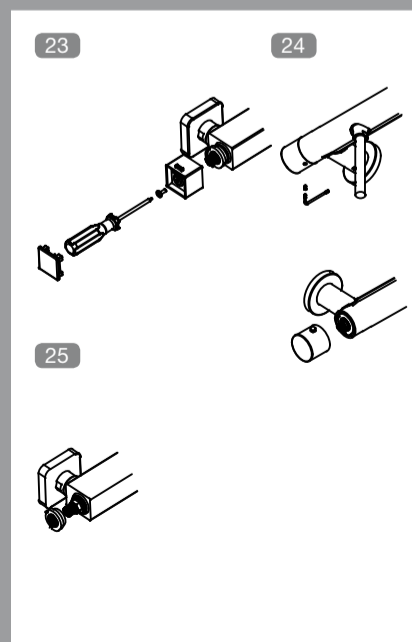


3 REGOLAZIONE/CALIBRATION/REGLAGE/REGULACION

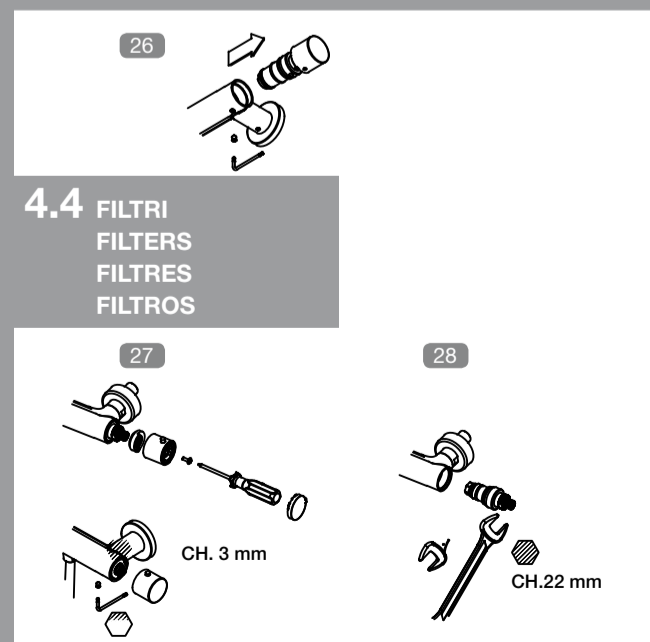
3.1 CARTUCCIA TERMOSTATICA THERMOSTATIC CARTRIDGE CARTOUCHE THERMOSTATIQUE CARTUCHO TERMOSTÁTICO



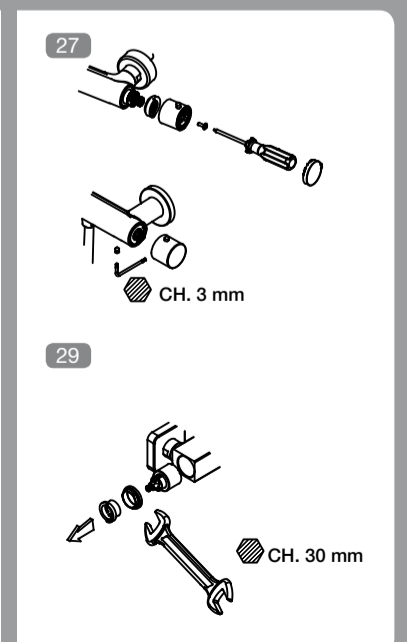
3.2 ECO STOP



4.1 CARTUCCIA TERMOSTATICA INNESTATA CON VITE THERMOSTATIC CARTRIDGE FITTED WITH SCREW CARTOUCHE THERMOSTATIQUE APPLIQUEE PAR VIS CARTUCHO TERMOSTÁTICO ACOPLADO CON TORNILLOS

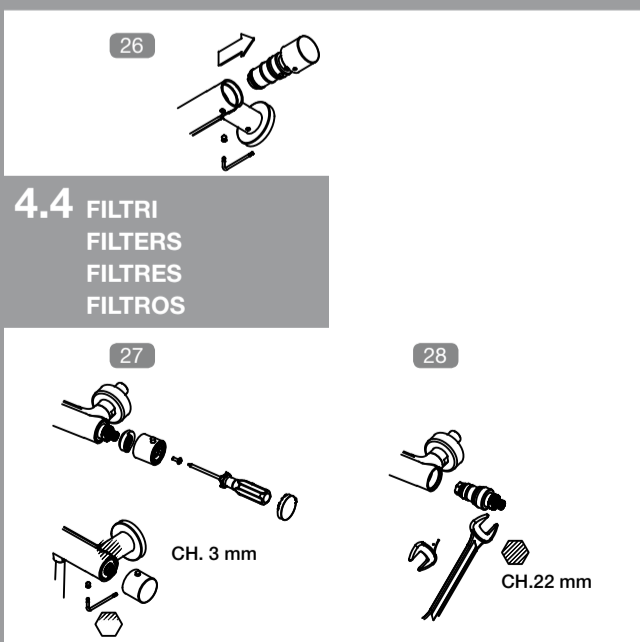


4.3 CARTUCCIA DEVIATRICE DIVERTING CARTRIDGE CARTOUCHE SELECTEUR CARTUCHO DESVIADOR



4 MANUTENZIONE/MAINTENANCE/ENTRETIEN/MANTENIMIENTO

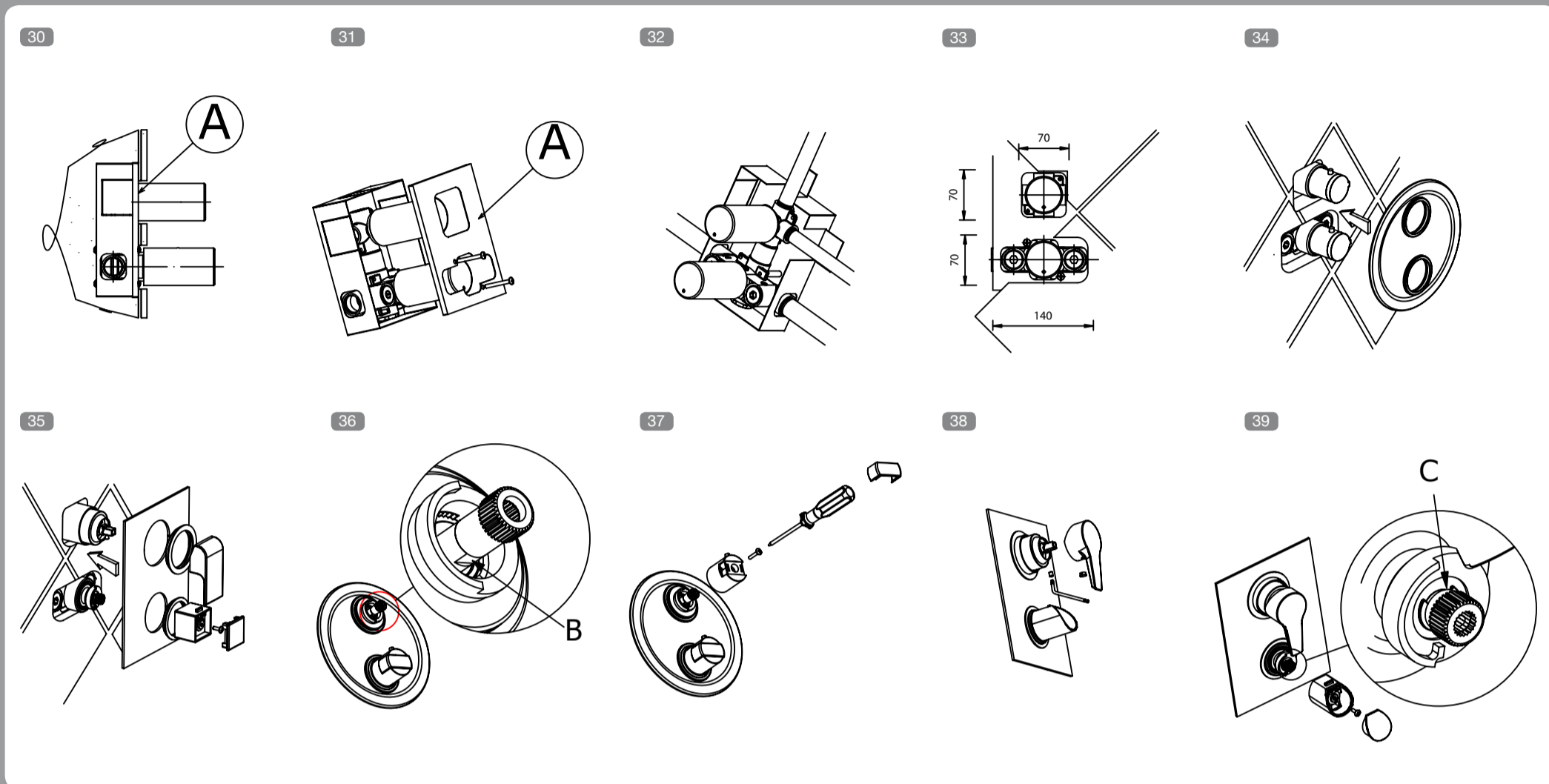
4.4 FILTRI FILTERS FILTRES FILTROS



MISCELATORE TERMOSTATICO INCASSO / CONCEALED THERMOSTATIC MIXER MITIGEUR THERMOSTATIQUE ENCASTRE' / MEZCLADOR TERMOSTÁTICO DE EMPOTRAR

2 ISTALLAZIONE/INSTALLATION/ INSTALLATION/INSTALACIÓN

2.4 MISCELATORE TERMOSTATICO INCASSO CONCEALED THERMOSTATIC MIXER MITIGEUR THERMOSTATIQUE ENCASTRE' MEZCLADOR TERMOSTÁTICO DE EMPOTRAR



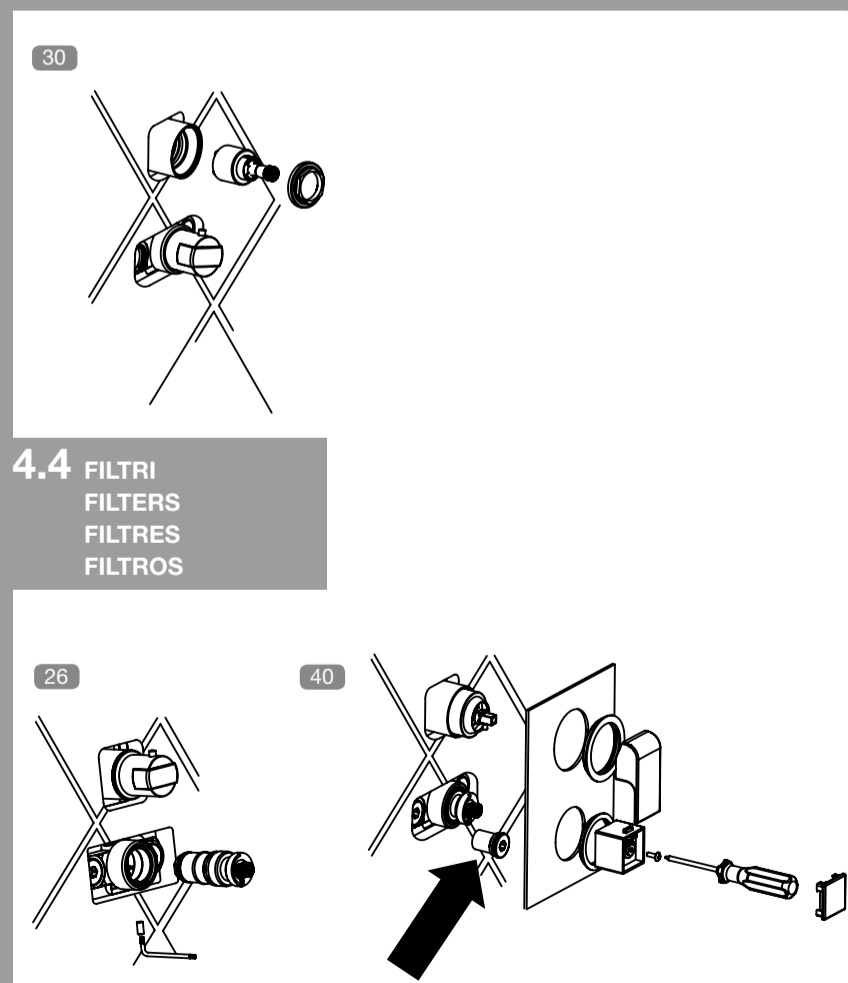
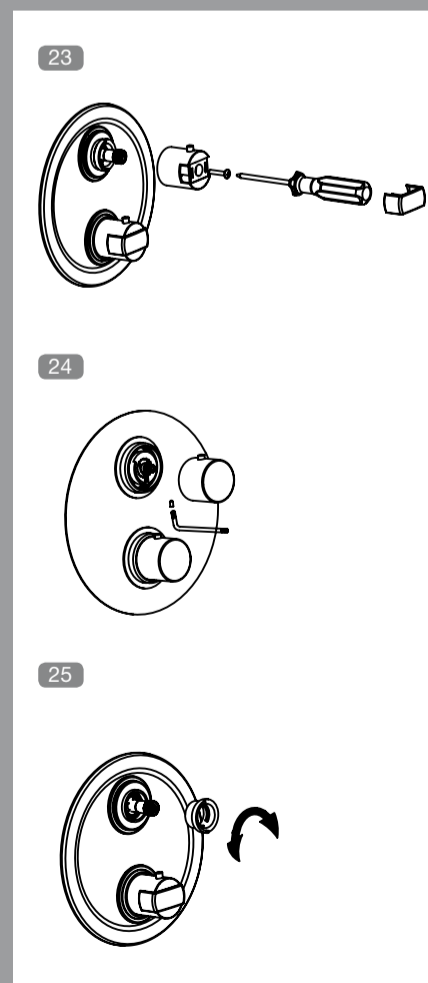
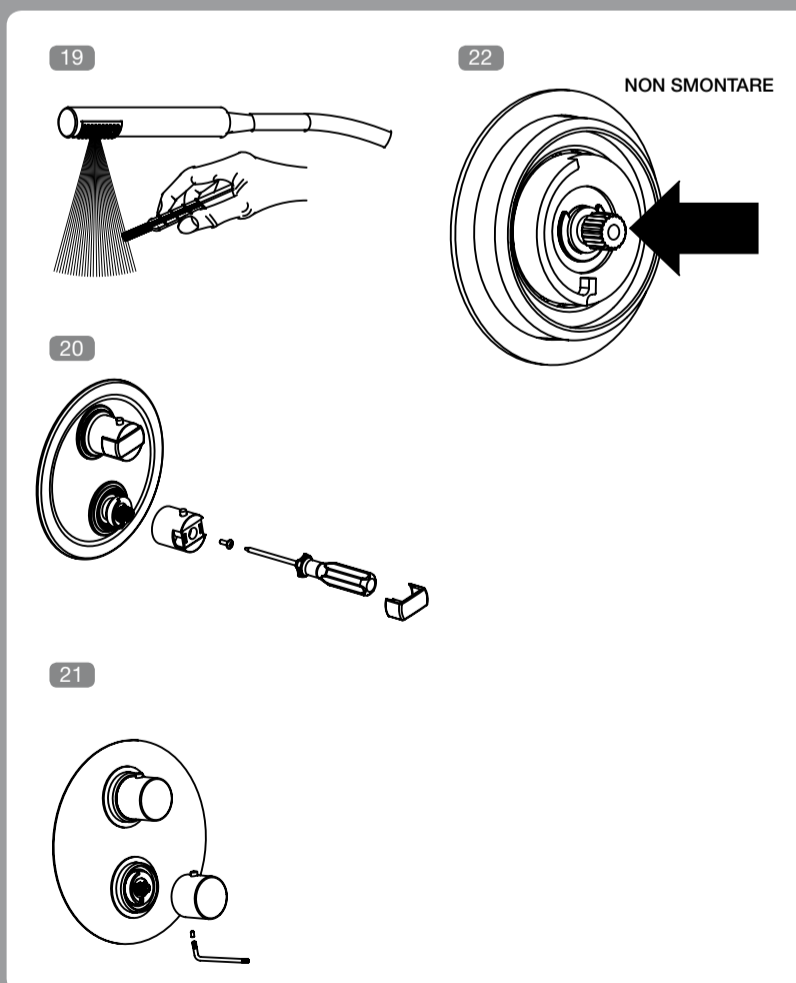
3 REGOLAZIONE/CALIBRATION/REGLAGE/REGULACION

3.1 CARTUCCIA TERMOSTATICA THERMOSTATIC CARTRIDGE CARTOUCHE THERMOSTATIQUE CARTUCHO TERMOSTÁTICO

3.2 ECO STOP

4 MANUTENZIONE/MAINTENANCE/ENTRETIEN/MANTENIMIENTO

4.3 CARTUCCIA DEVIATRICE DIVERTING CARTRIDGE CARTOUCHE SELECTEUR CARTUCHO DESVIADOR



4.4 FILTRI FILTERS FILTRES FILTROS