

MODEL:

---

**MAIA 1350×1350×2150 mm**

TYP VÝROBKU / TYPE OF PRODUCT:

---

masážní box  
masážny box  
massage box



[outlet.roltechnik.cz](http://outlet.roltechnik.cz)

## INSTALACE - INŠTALÁCIA

**Pozor!!! - při koupi výrobku a před jeho instalací jej pečlivě překontrolujte, zda není mechanicky nebo jiným způsobem poškozen.**

**Po instalaci již nebude brán ohled na poškození tohoto typu.**

- Sprchový box instalujte do předem stavebně připraveného prostoru. Tento box musí být instalován do prostoru kompletně obloženého obklady a dlažbou.
- Výrobek musí být vyjímatelný bez násilných stavebních zásahů. Je nutné zajistit montážní prostor okolo koutu min. 60cm!!!
- Před uvedením boxu do provozu je nutné všechny styčné plochy řádně zasilikonovat a dotáhnout všechny spoje rozvodných hadic.
- Před zasunutím boxu do stavebně připraveného prostoru je nutné zkontrolovat těsnost všech rozvodných hadic.

**POZOR!!! Při manipulaci může dojít k povolení i zdánlivě pevných spojů.**

**Je proto nutné před uvedením do provozu zkontrolovat těsnost všech spojů a v případě netěsnosti tyto spoje dotáhnout (utěsnit).**

---

**POZOR!!! -pri kúpe výrobku a pred jeho inštaláciou výrobok dôkladne prekontrolujte, či nie je mechanicky alebo iným spôsobom poškodený. Po nainštalovaní výrobku, v prípade poškodenia, už nebude uznaná reklamácia na výrobok.**

- Sprchový box inštalujte do vopred stavebne pripraveného priestoru. Tento box musí byť inštalovaný do priestoru kompletne obloženého obkladmi a dlažbou.
- Výrobok musí byť vyberateľný bez násilných stavebných zásahov!!!
- Pred uvedením boxu do prevádzky je nutné všetky styčné plochy riadne zasilikónovať a dotiahnúť všetky spoje rozvodných hadíc.
- Pred zasunutím boxu do stavebne pripraveného priestoru je nutné skontrolovať tesnosť všetkých rozvodných hadíc.

**POZOR!!! Pri manipulácii môže dôjsť k povoleniu i zdánlivo pevných spojov.**

**Je preto nutné pred uvedením do prevádzky skontrolovať tesnosť všetkých spojov a v prípade netesnosti tieto spoje dotiahnúť (utesniť).**

## VODOINSTALACE - VODOINŠTALÁCIA

Vodoinstalace musí být provedena dle předpisů pro vnitřní vodovody dle EN 806-1 a vnitřní kanalizaci dle EN 274.

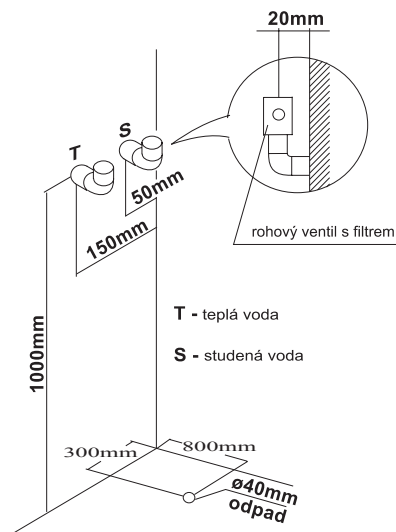
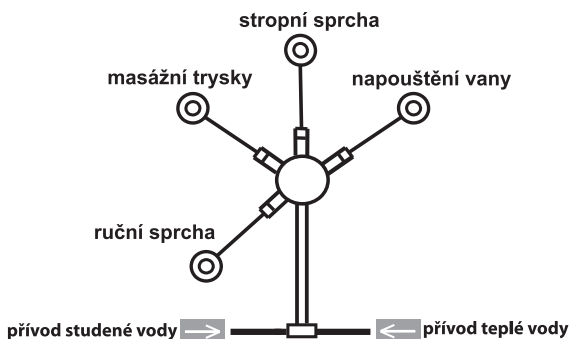
Pro připojení vodovodní baterie musí být voda vyvedena v místech dle nákresu. Rozvody teplé a studené vody musí být provedeny v 1/2" trubkách s ukončeny 1/2" kolínky, na kterých jsou našroubovány rohové ventily.

Tyto ventily musí být opatřeny filtry nečistot, aby se zamezilo problémům způsobeným nečistotami ve vodě. V případě, že tyto filtry nebudou nainstalovány, nebudou uznány reklamace na bateriový systém.

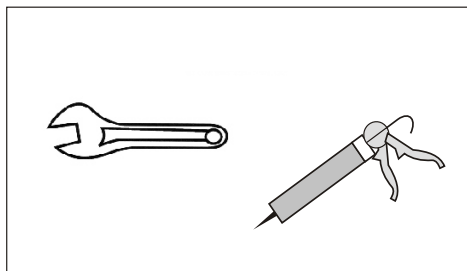
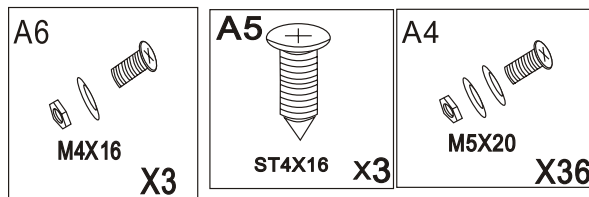
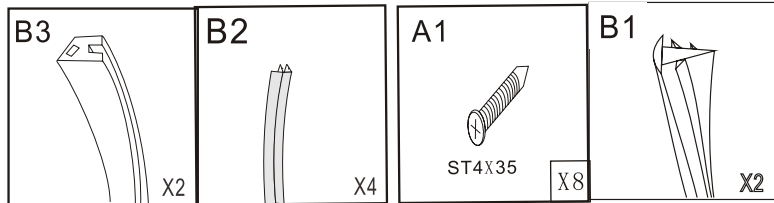
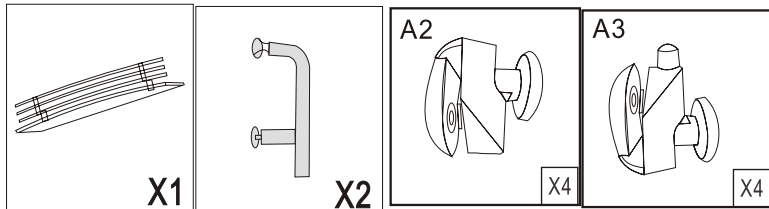
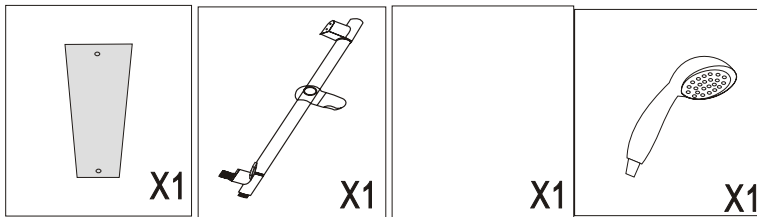
Následné napojení teplé a studené vody se provádí pomocí pancéřových flexibilních hadiček.

Odpadové potrubí musí být připraveno před usazením masážního zařízení. Napojení sifonu na odpad provedeme pomocí flexibilních odpadových trubek.

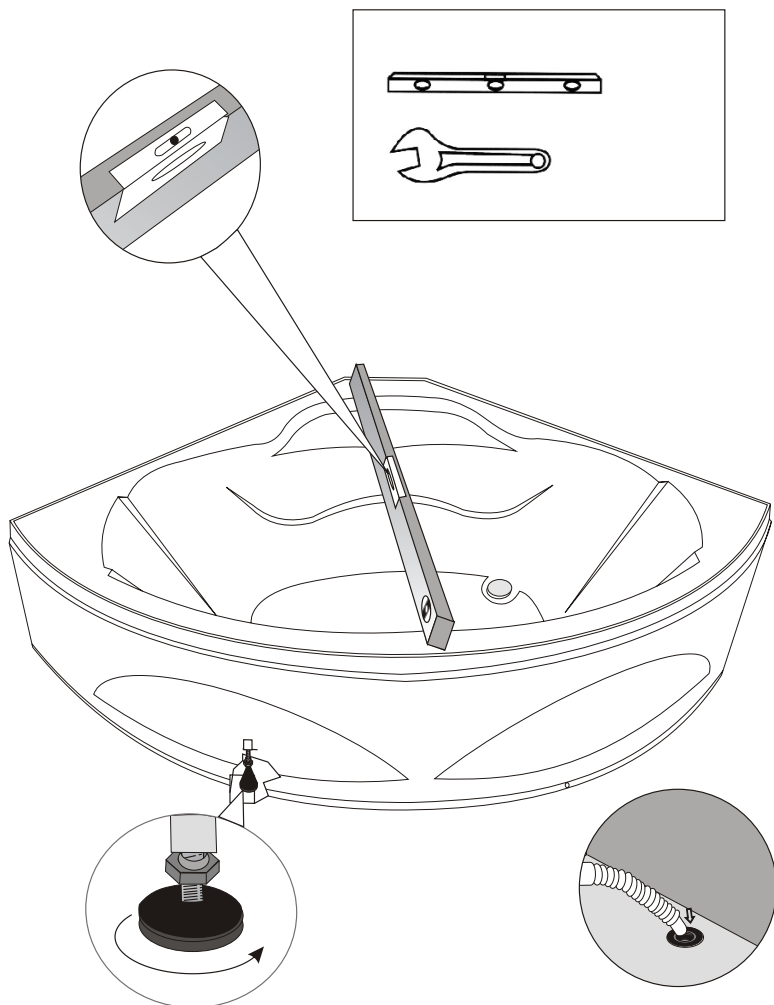
**PROVOZNÍ TLAK NESMÍ Přesáhnout 1,8-3 bar !!!**



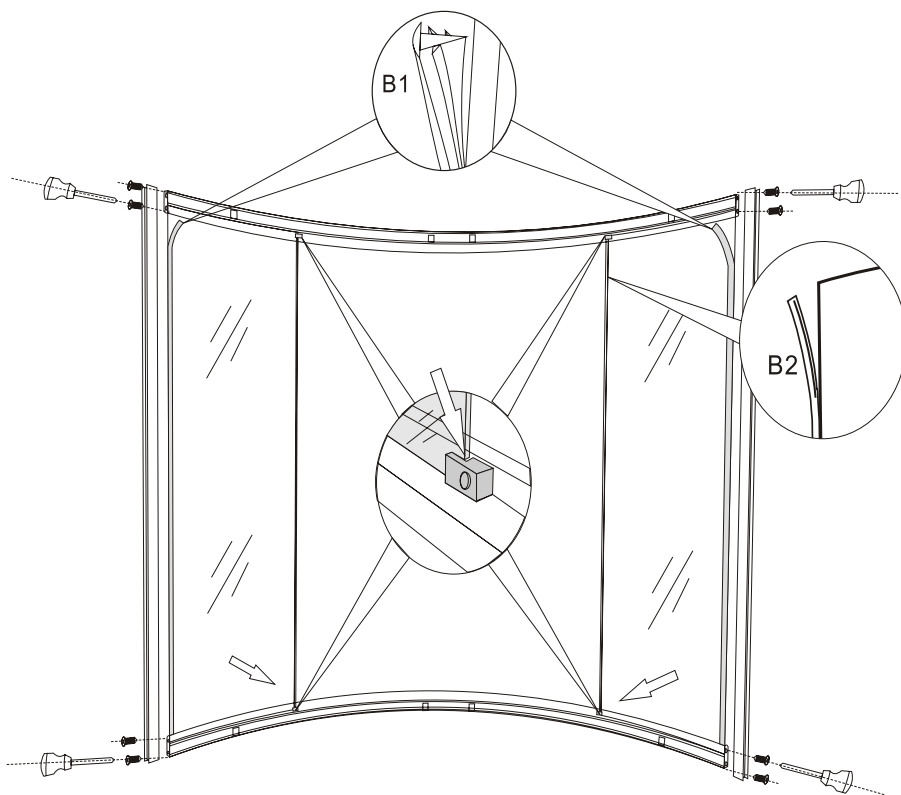
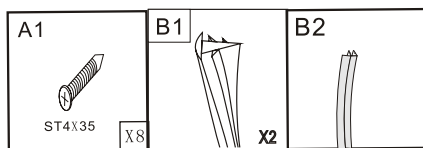
PŘÍSLUŠENSTVÍ • PRÍSLUŠENSTVO



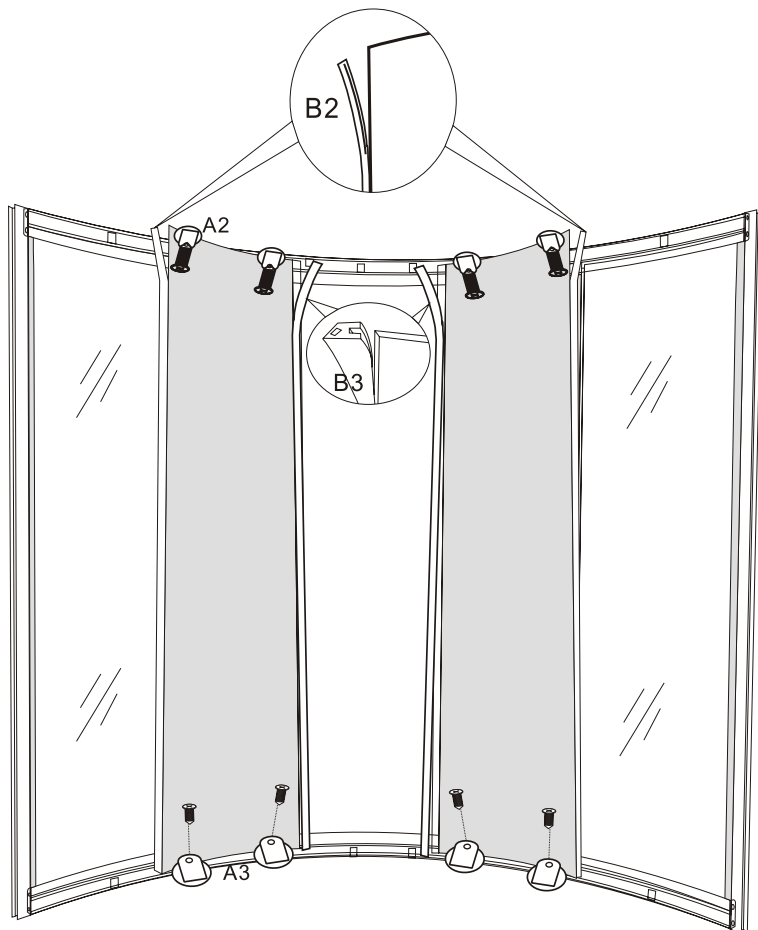
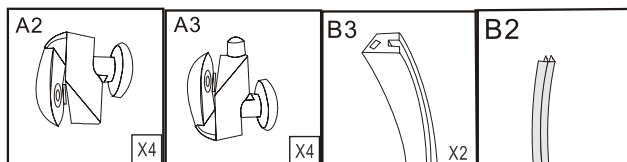
## INSTALACE VANIČKY - INŠTALÁCIA VANIČKY



# INSTALACE - INŠTALÁCIA

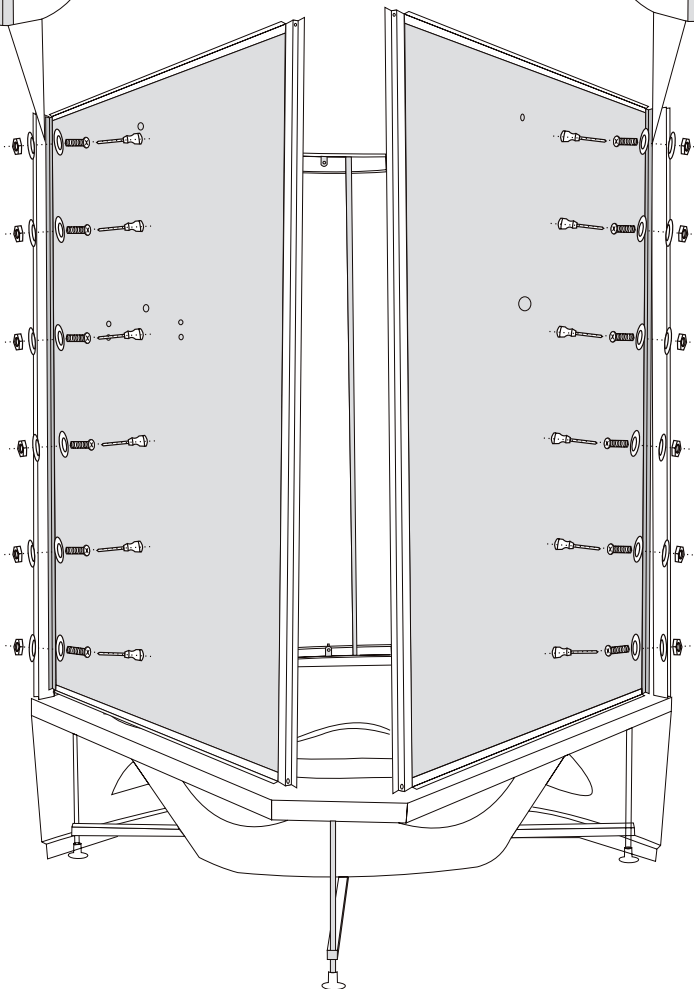
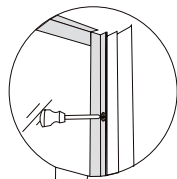
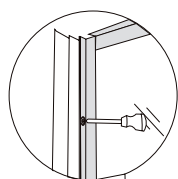


# INSTALACE - INŠTALÁCIA



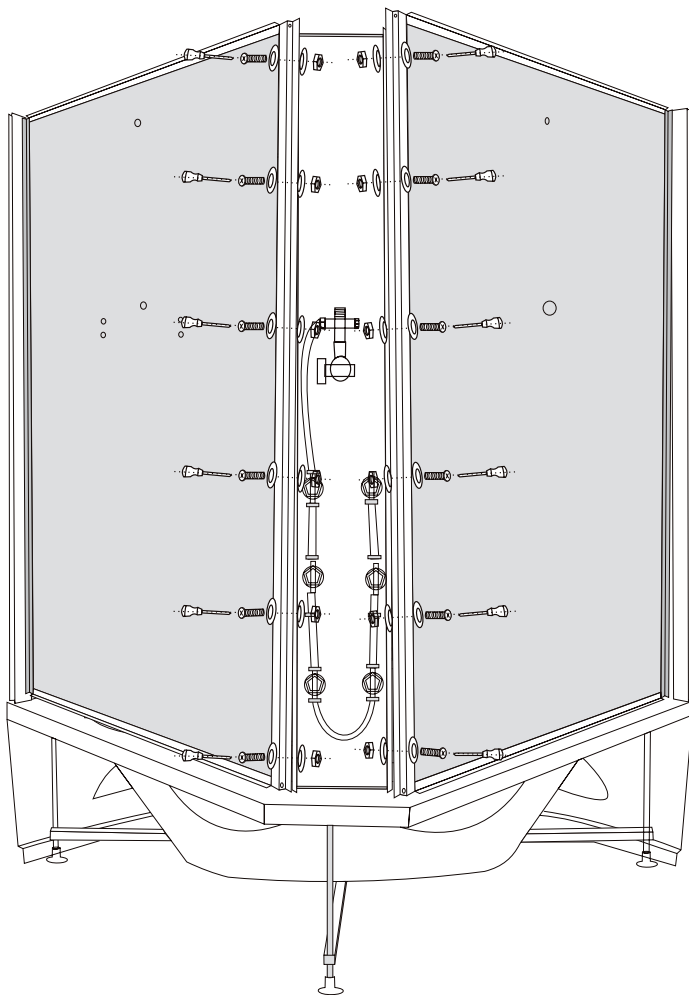
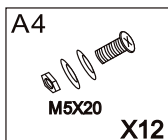
# INSTALACE - INŠTALÁCIA

A4  
M5X20  
X12

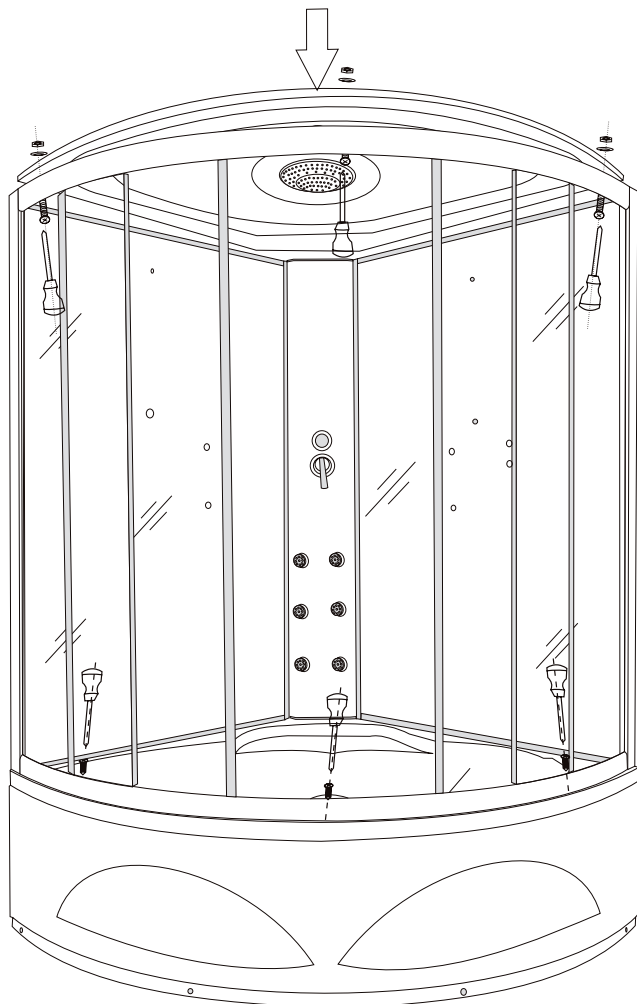
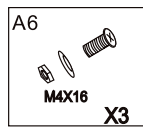
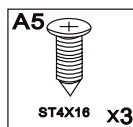




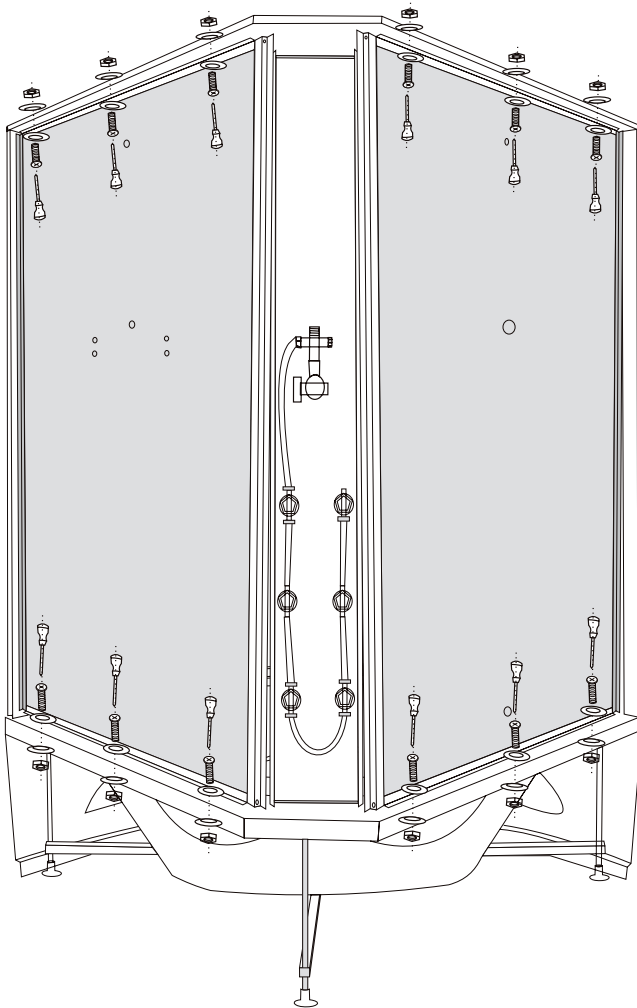
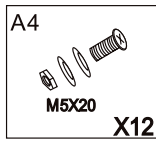
# INSTALACE - INŠTALÁCIA



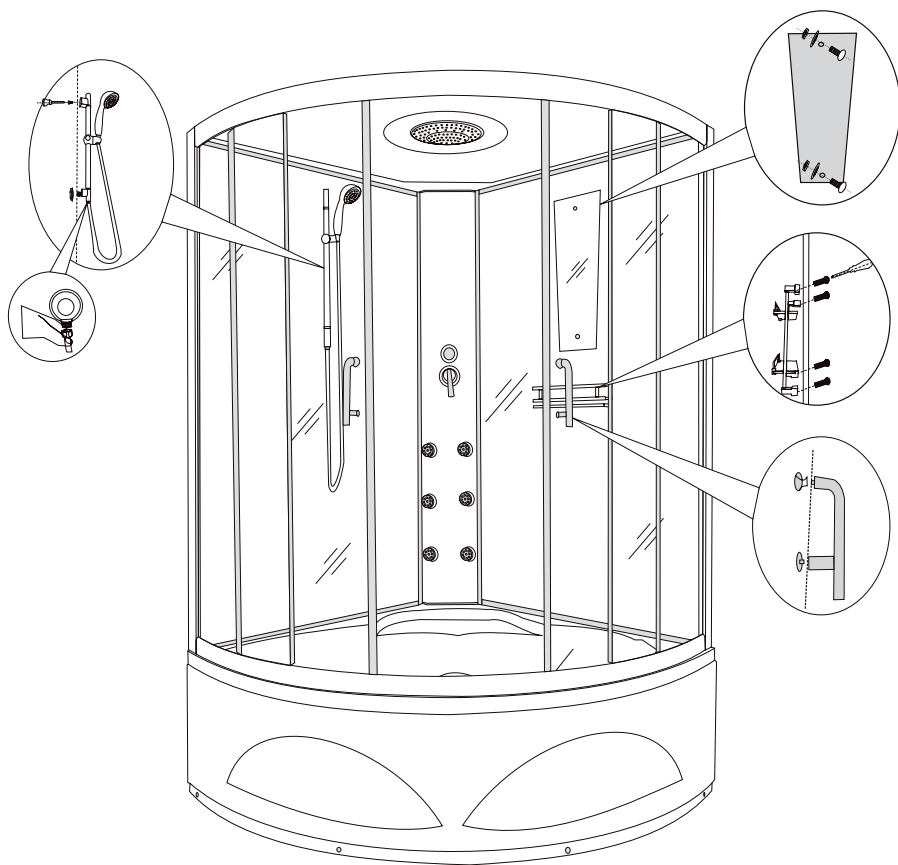
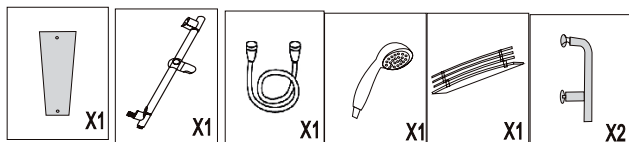
## INSTALACE KLOBOUKU- INŠTALÁCIA KLOBÚKU



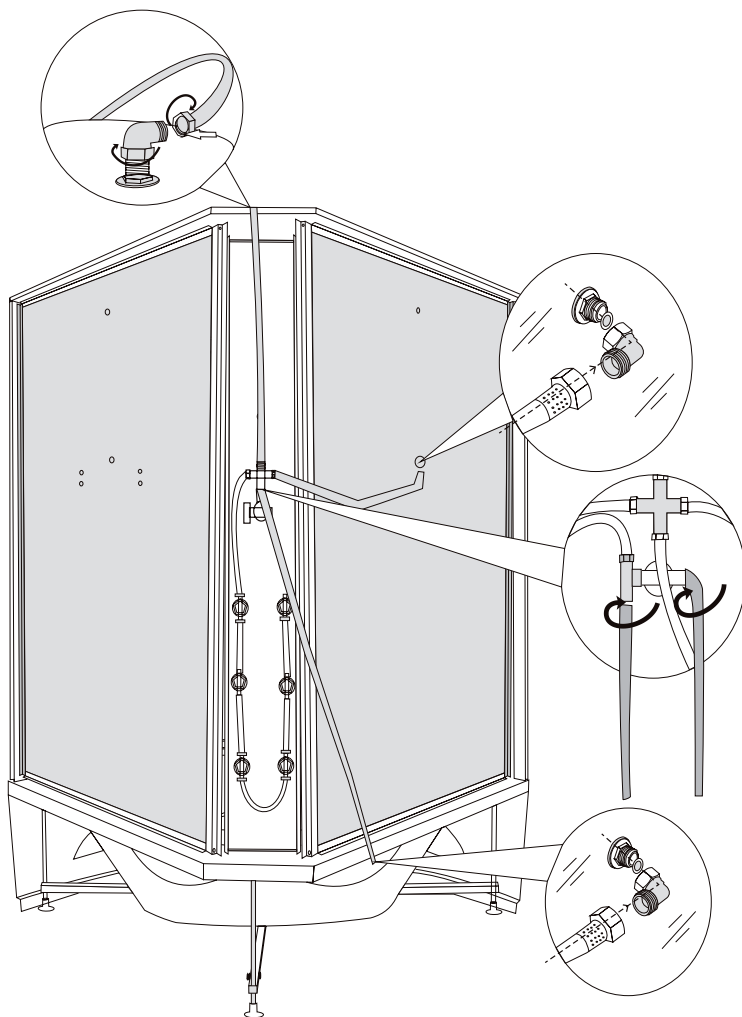
# INSTALACE - INŠTALÁCIA



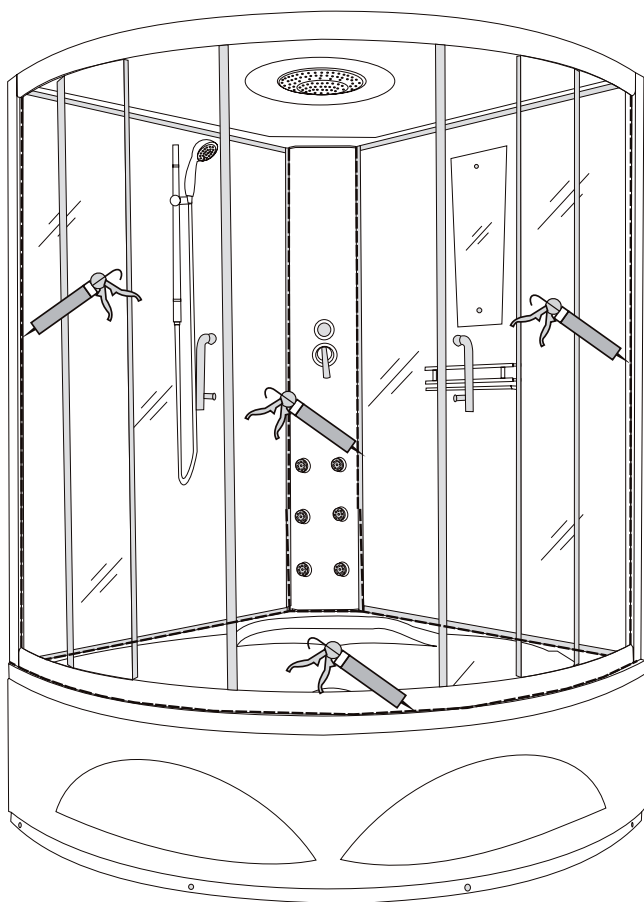
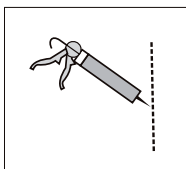
# INSTALACE - INŠTALÁCIA



# INSTALACE - INŠTALÁCIA



## INSTALACE - INŠTALÁCIA



## **ÚDRŽBA:**

- Pro pravidelné čištění používejte čisticí prostředky určené k údržbě sprchových koutů a boxů dodávané na našem trhu.
- Sprchové baterie se doporučuje čistit přípravkem SAVO GLANC KOUPELNA firmy Bochemie, s.r.o., nebo zředěným octem. Nepoužívat kyseliny nebo abrazivní prostředky.
- Vodící části je nutno pravidelně mazat mazacími prostředky odolnými proti vodě. Tento úkon je nutné provádět v závislosti na intenzitě používání a podmínkách ve kterých je masážní box používán. Nejméně však 1× za 2 měsíce.

## **Varování**

Neinstalujte ani neukládejte žádná elektrická zařízení (fény, rádiové přijímače, televizory, přenosná světla apod.) do vzdálenosti menší než 1,5m od masážního systému.

Jiné elektrické spotřebiče a jejich části v okolí vany, které obsahují elektrické součásti, musí být upevněny tak, aby nemohly upadnout do lázně. Spotřebiče, které obsahují živé části (pod proudem), nesmí být přístupné osobě v lázni. Nedovolte dětem užívání hydroterapeutického systému bez Vašeho dozoru!

### **Údržba hydroterapeutických van**

Vanu stačí po každé koupeli opláchnout ruční sprchou, otřít vlhkým hadříkem nebo houbou. Doporučujeme používat běžně dostupné tekuté prostředky neobsahující abrasiva ( písek ), která způsobují poškrábání povrchu akrylátu.



[outlet.roltechnik.cz](http://outlet.roltechnik.cz)

ROLTECHNIK a.s. / Třebařov 160 / 569 33 / Czech Republic  
tel.: +420 461 324 301 / fax: +420 461 324 297