

# MONTÁŽNÍ A UŽIVATELSKÝ NÁVOD

## SPRCHOVÝ KOUT PREMIUM



PREMIUM

**PSKKH 2/90 R50, 2/80 R50**

**PSKRH 2/90, 2/80**

**(PSKPÚ 1/90)**



## POKYNY PŘED MONTÁŽÍ VÝROBKU

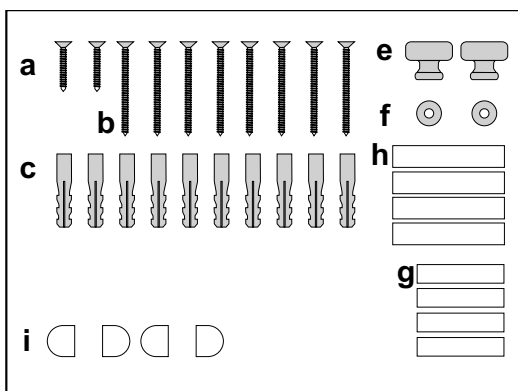
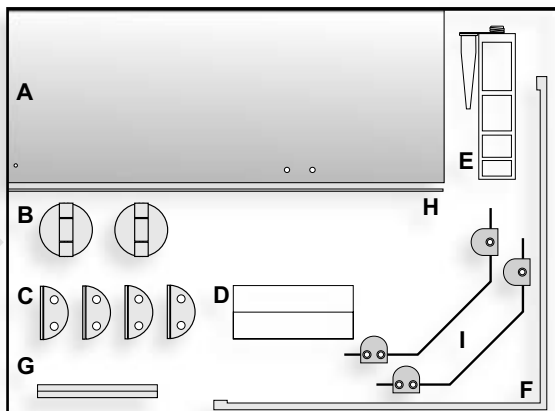
Záštěna je dodávána předpřipravena s nasazenými těsnícími lištami. Před rozbalením překontrolujte výrobek, zda nedošlo k porušení obalu s následným poškozením nebo ztrátou některé části při přepravě.

Pozor při manipulaci se sklem, vždy pokládejte na měkkou podložku.

### POPIS DÍLŮ KOMPLETU

- |                |                          |      |       |
|----------------|--------------------------|------|-------|
| A)             | Skleněný díl s lištami   | 2 ks |       |
|                | Skleněný díl bez lišt    | 2 ks | 1 ks* |
| B)             | Dvoj pant                | 4 ks | 2 ks* |
| C)             | Upevňovací díl           | 4 ks |       |
| D)             | Montážní příslušenství   | 1 ks |       |
| E)             | Silikonový tmel          | 1 ks |       |
| F)             | Prahová lišta chrom      | 1 ks |       |
| G)             | Těsnící jazýčkový profil | 2 ks | 1 ks* |
| H)             | Magnetická lišta         | 2 ks |       |
| <b>Doplněk</b> |                          |      |       |
| I)             | Vzpěra - sada            | 2 ks |       |

\* pro PSKPÚ



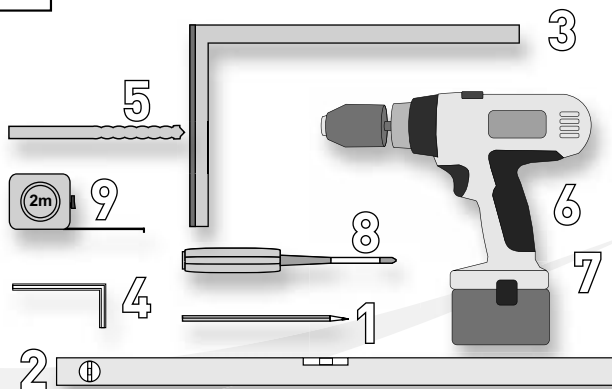
### MONTÁŽNÍ PŘÍSLUŠENSTVÍ

- |    |                           |       |       |
|----|---------------------------|-------|-------|
| a) | Vrut hl. kužel            | 2 ks  |       |
| b) | Vrut hl. kužel            | 8 ks  |       |
| c) | Hmoždinka $\varnothing 8$ | 10 ks |       |
| e) | Madlo                     | 4 ks  | 2 ks* |
| f) | Podložka madla            | 4 ks  | 2 ks* |
| g) | Podložka 3 mm             | 4 ks  |       |
| h) | Vymežovací podložka       | 4 ks  |       |
| i) | Těsnění vzpěry            | 4 ks  |       |

\* pro PSKPÚ

### NÁŘADÍ PRO MONTÁŽ

- 1) Tužka
- 2) Vodováha
- 3) Úhelník
- 4) Inbusový klíč 3 a 4
- 5) Vrták do zdi  $\varnothing 8$
- 6) Vrtačka s příklepem
- 7) Akuvrtačka
- 8) Šroubovák křížový
- 9) Svinovací metr



1.



Zástěnu montujte na definitivně připevňenou a do vodováhy ustavenou vaničku, stěny musí být hotově obloženy.

2.

Narýsujte na stěnu osy otvorů pro upevňovací hmoždinky – kolmice k vaničce ve vzdálenosti 855 mm (755 mm) od vnitřního rohu sprchového koutu (tj. cca 45 mm od okraje vaničky), označte rozteče viz. náčrtes str. 8.

Vyvrtejte otvory pro hmoždinky  $\varnothing 8$  do hloubky 60 mm, osadte hmoždinky „c“. Při vrtní pozor na rozvody elektřiny, vody a plynu!



3.



Na pevné stěny s nasazenými těsnícími lištami namontujte stěnové upevňovací díly a panty - umístění viz. dále. Z obou stran skla vždy použijte plastovou podložku.



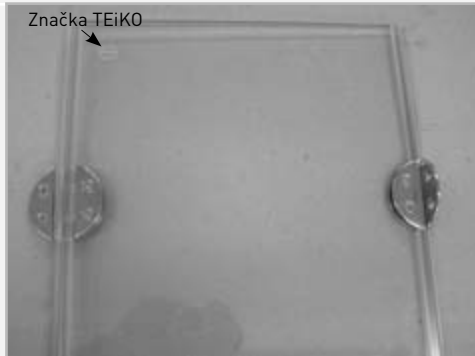
4.

Pevná skla jsou označena jedinou značkou výrobce, která je umístěna v horním rohu u hrany na straně pantů, příp. na straně magnetické lišty u druhého skla zástěny PSKPÚ.

Upevňovací díly jsou montovány na skla směrem dovnitř sprchového koutu, panty pro připevnění křídla jsou z vnější strany sprchového koutu.

Levé a pravé pevné sklo je shodné (mimo PSKPÚ – jedno sklo nemá vývrty pro panty), pro instalaci je jedno otočeno dle svislé osy, tj. značka výrobce je u jednoho skla čitelná z vnější strany, u druhého z vnitřní strany.

Panty a stěnové upevňovací díly jsou na jednotlivá skla montovány zrcadlově.



5.



Ustavte připravenou skleněnou stěnu na vaničku pomocí podložek 3 mm.

6.

Přišroubujte vruty „b“, překontrolujte ustavení skleněné stěny vůči zdi, případně vypodložte upevňovací díly podložkami „h“ z vnější nebo vnitřní strany tak, aby sklo bylo rovnoběžně s okrajem vaničky.

Stejným postupem namontujte druhou pevnou skleněnou stěnu.



7.



Vodováhou překontrolujte ustavení konců obou pevných stěn do roviny a svislou polohu hrany skla na straně pantů.

Případné odchytky opravte – povolte šrouby příložené desky upevňovacích stěnových dílů a celou skleněnou stěnu ustavte do požadované polohy.

Utáhněte šrouby. Těsnění má být mírně stlačené po celé výšce.

8.



Z pantů na straně křídel demontujte příložené desky, ponechejte jednu podložku a nasuňte křídlo.

9.



Přiložte těsnící podložku, příložnou desku a lehce dotáhněte šrouby. Ustavte horní hranu skla do jedné roviny s pevnou stěnou, stranově dotlačte křídlo tak, aby v zavřené poloze bylo svislé těsnění mírně zmáčkuté a dotáhněte šrouby.

10.

Shodně namontujte druhé křídlo.  
(U sprchové zástěny PSKPÚ není).

U správně namontované sestavy musí být horní hrany skel v jedné rovině, svislé těsnící lišty mírně předepruty po celé výšce, mezera pro magnety při uzavřené poloze křídel (křídla) rovnoměrná po celé výšce.

Nasuňte magnety, musí v celé výšce rovnoměrně dosedat.



11.



Sestavte vzpěry, nasuňte na pevnou stěnu, ustavte do roviny, označte polohu středu otvoru na stěnu.

Vyvrtejte otvory  $\varnothing 8$  do hloubky 60mm a osadte hmoždinky.

Příšroubujte držák vzpěry na stěnu pomocí šroubků "a", Zasuňte vzpěru a ustavte objímku vzpěry s plastovými podložkami na sklo pevné stěny. Utáhněte upevňovací šrouby objímky.

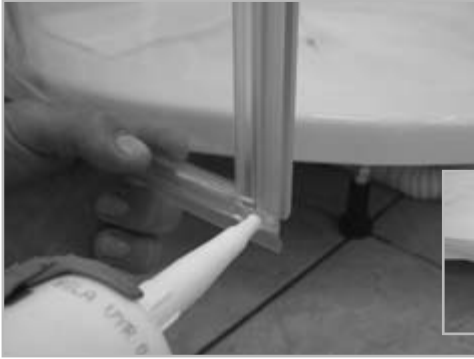
Dle potřeby ustavte posunutím vzpěry v držáku nebo objímce svislou polohu skla pevné stěny, zajistěte polohu vzpěry dotažením pojišťovacích šroubů z horní strany.

12.

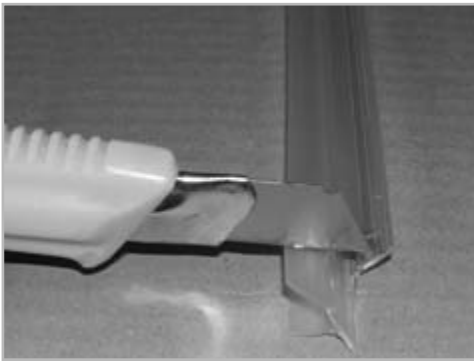


Do předvrtaných otvorů křídel namontujte madla „e“, podložte plastovými podložkami „f“.

13.



Na spodní hranu křídel nasuňte těsnící jazýčkový profil – jazýčkem směrem dovnitř sprchového koutu.



Pro PSKPÚ 1/90 je tento profil dodán mírně delší a oba konce jsou upraveny pro napojení k magnetickému profilu pro levé nebo pravé provedení křídla. Dle potřeby přebývající konec zařízněte.

14.



Ustavte prahovou lištu, musí ležet rovnoběžně s okrajem vaničky. Lištu přilepte silikonovým tmelem k pevným stěnám a k vaničce.

15.



Provedte tmelení transparentním silikonovým tmelem:

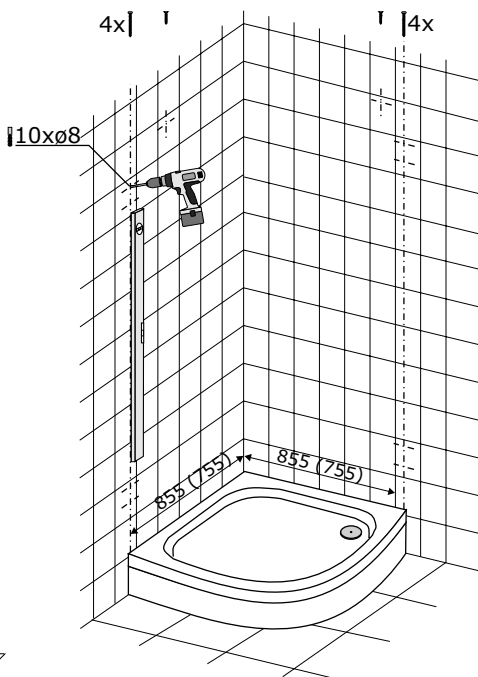
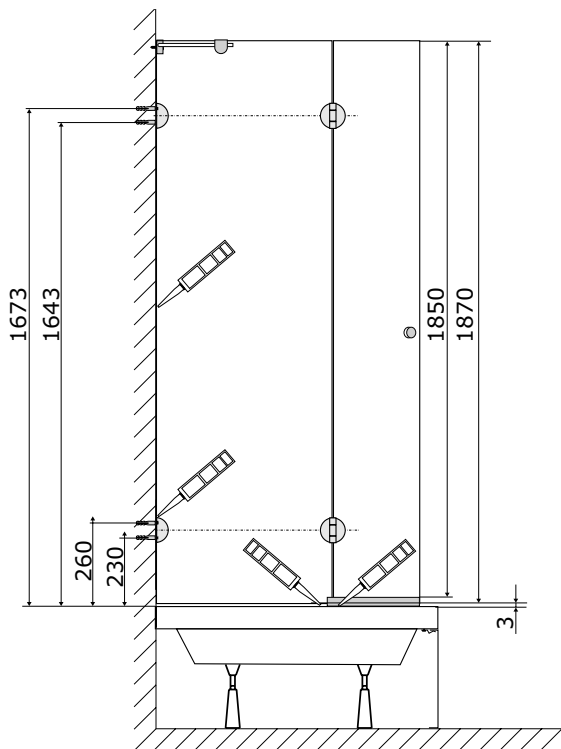
- spár mezi pevnými skly a vaničkou,
- spáry mezi vaničkou a prahovou lištou,
- případných mezer ve spárách obkladů a mezer mezi upevňovacími díly na stěně a svislou těsnící lištou,
- spoj mezi jazýčkovým a magnetickým profilem na křídlech.

Nechejte zaschnout 24hodin, dveře neotvírejte.

## TECHNICKÉ PARAMETRY

Výška sprchové zástěny 1850 mm

Šířka sprchové zástěny 900 x 900 mm  
800 x 800 mm



## POKYNY K POUŽÍVÁNÍ VÝROBKU

- Pro správnou funkci doporučujeme výrobek čistit a udržovat.
- Zástěny se ošetřují běžnými čisticími prostředky určenými pro domácnost, které neobsahují pevné částice.
- Klouby pantů je nutno občas odmastit a vyčistit běžným saponátem.
- Dále doporučujeme klouby potřít lékařskou vazelínou nebo ochranným glycerinovým krémem.