



Uživatelský návod pro

bezrámové pantové zástěny

Vitra Line

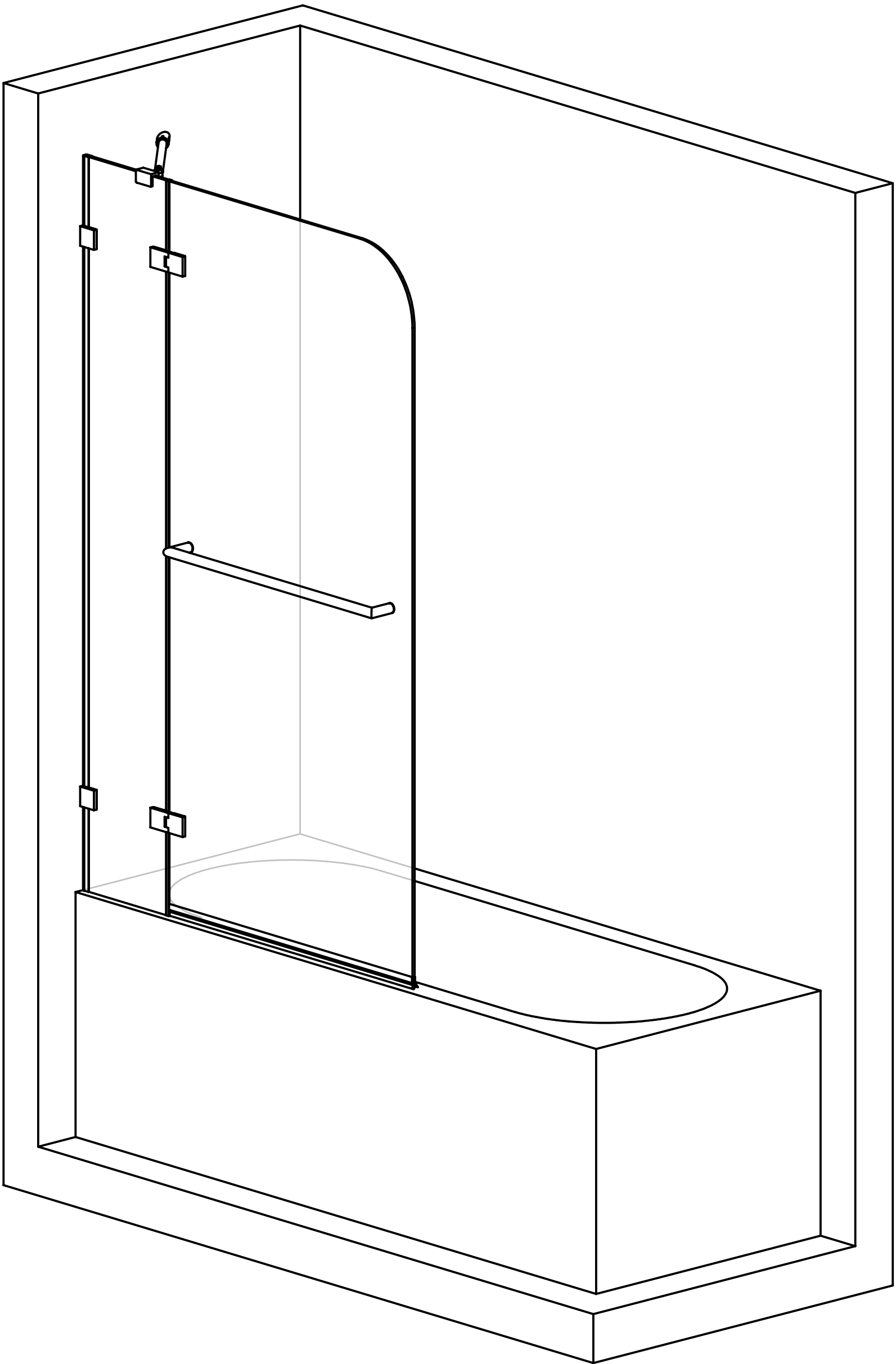
BN 3715 L

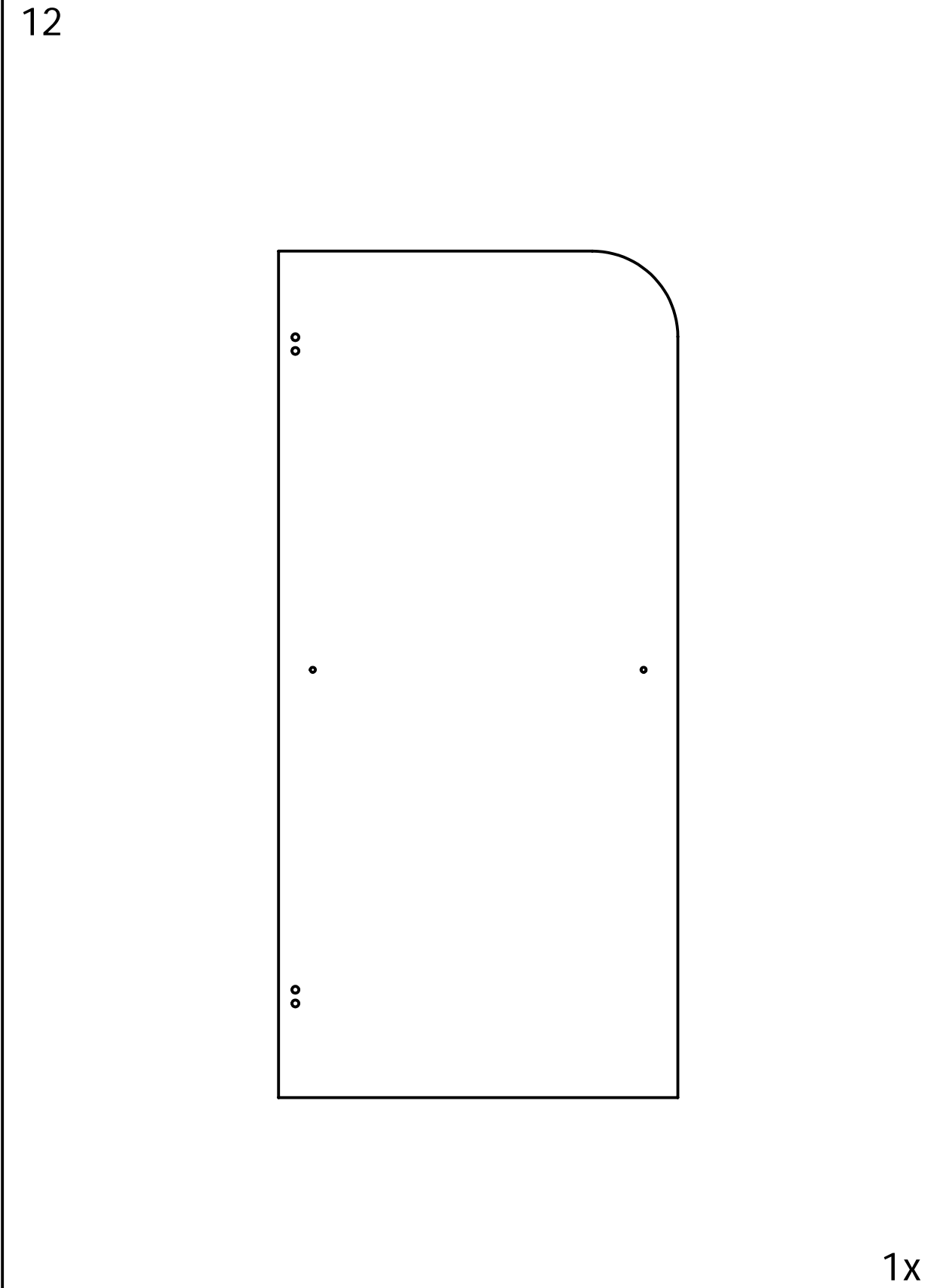
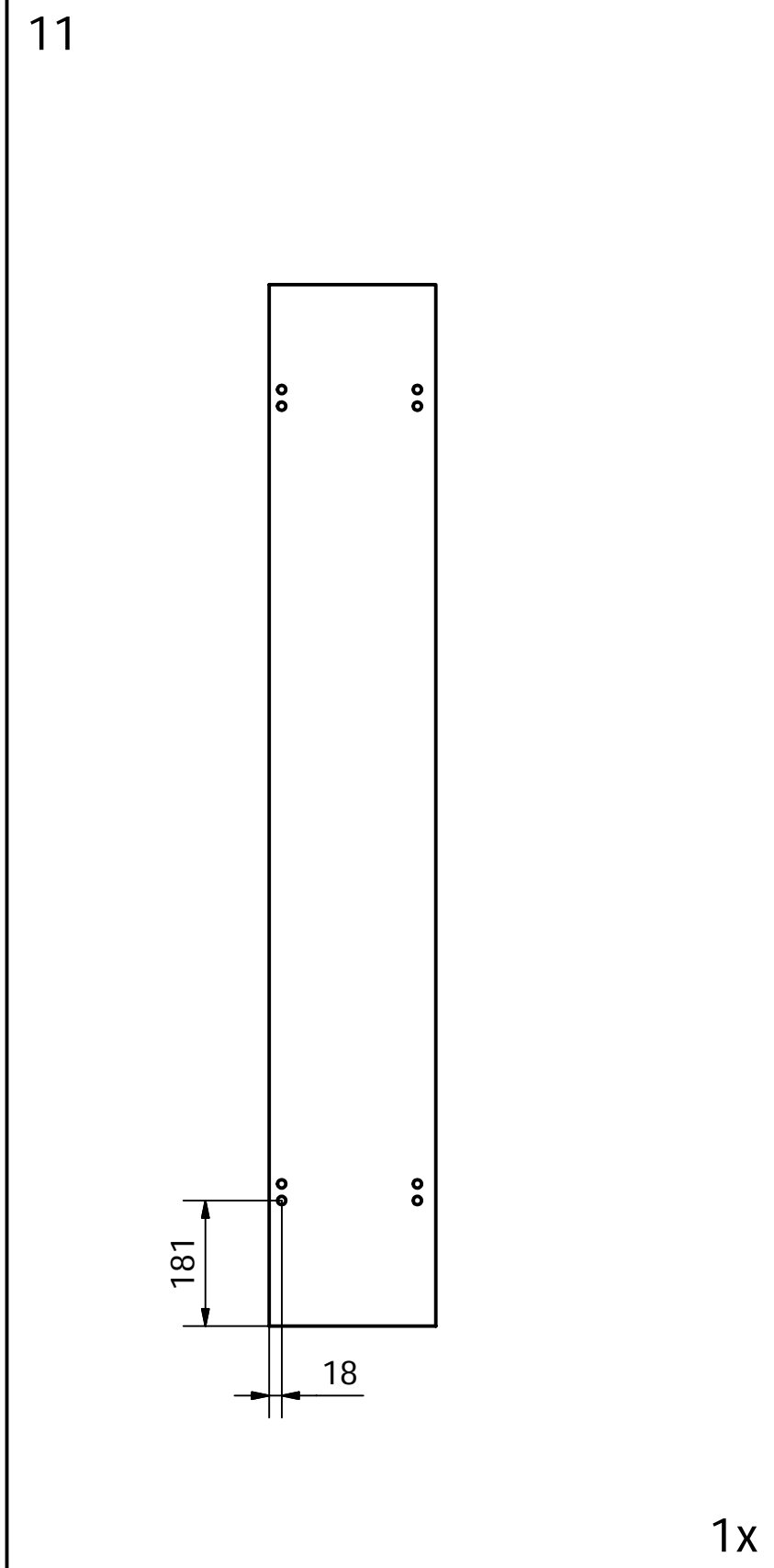
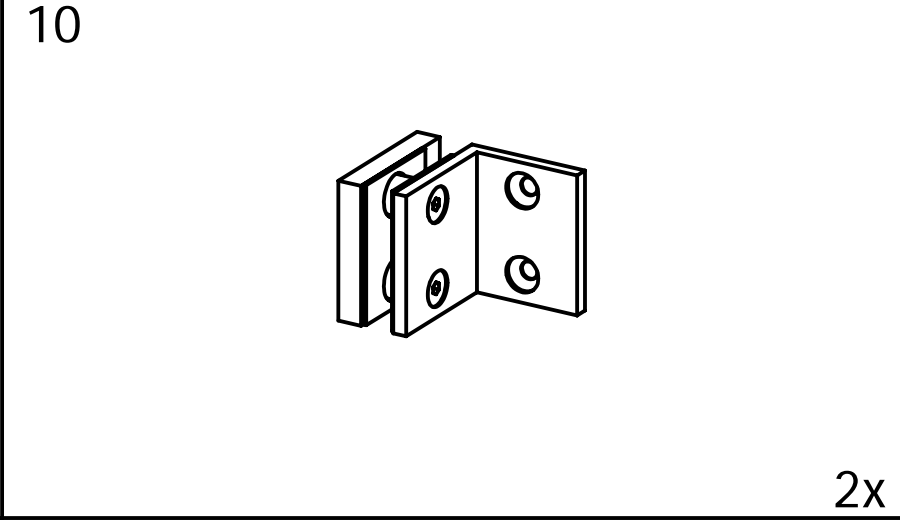
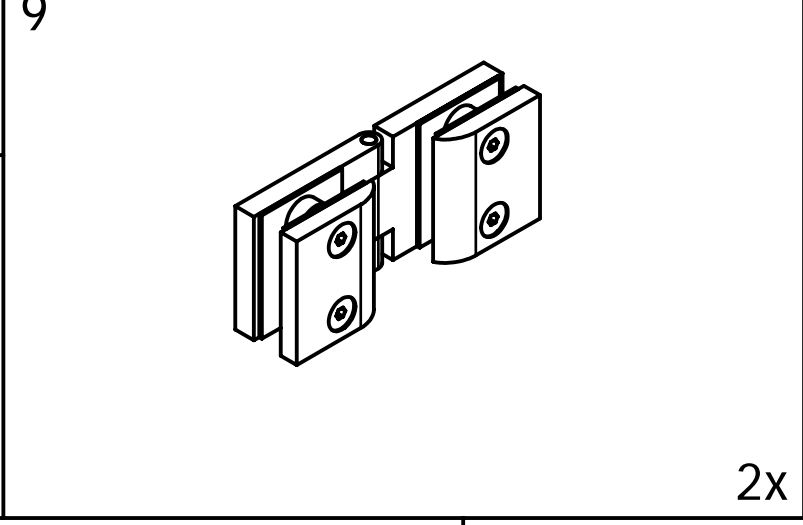
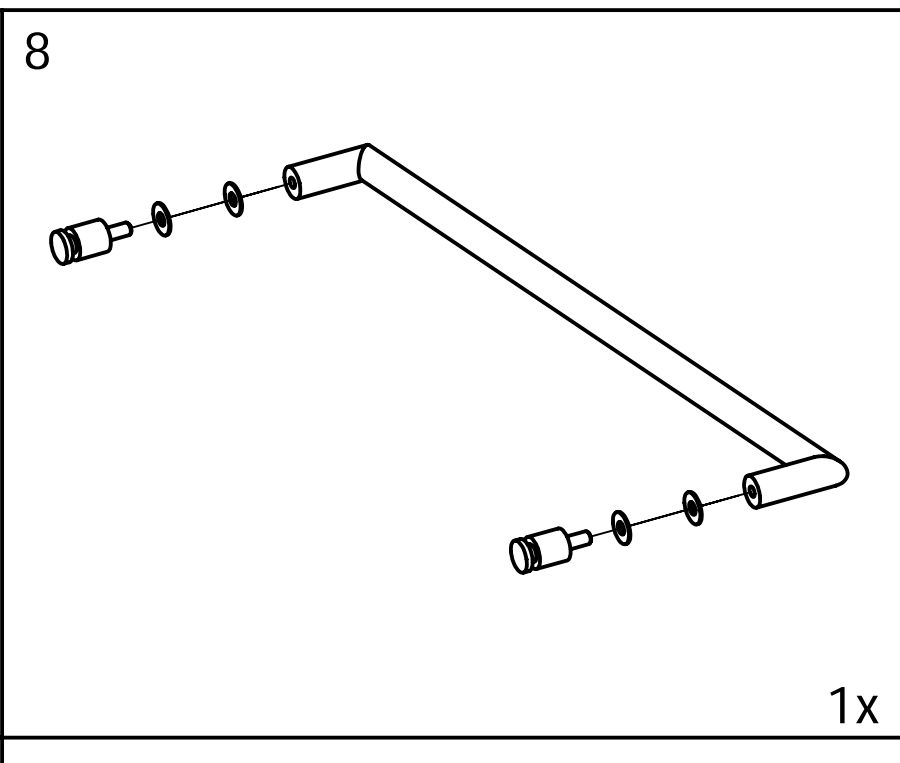
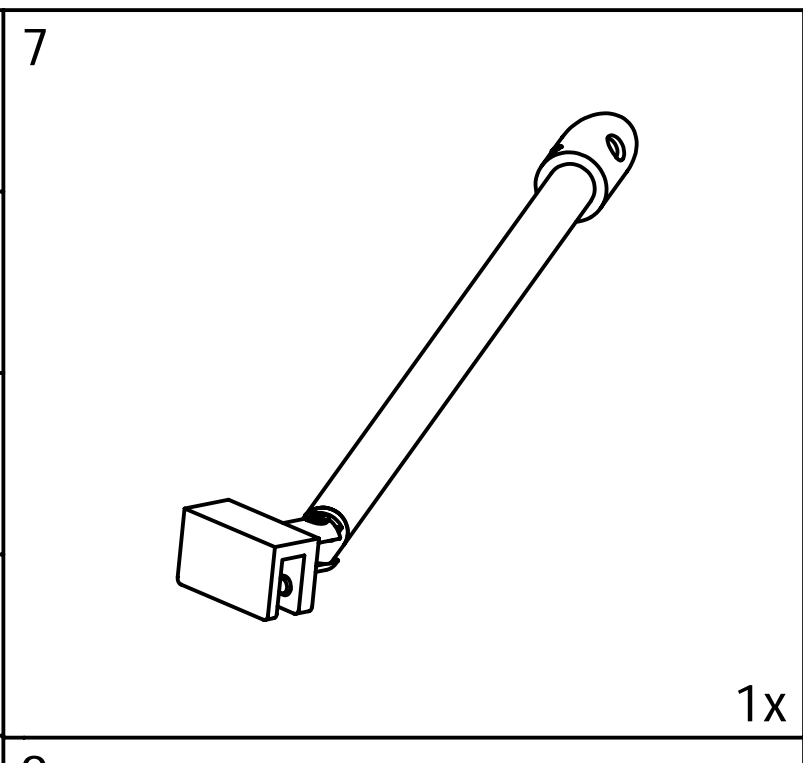
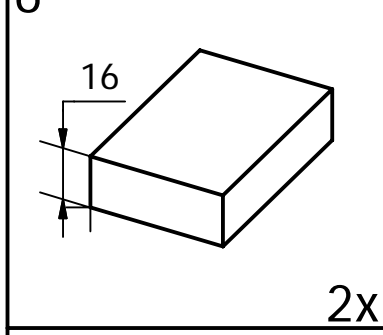
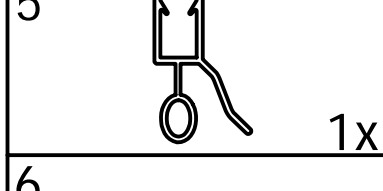
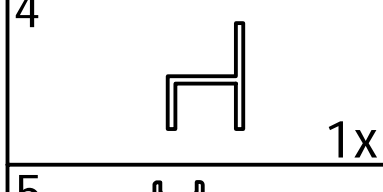
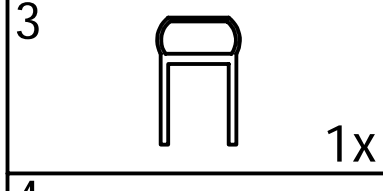
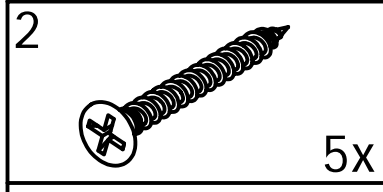
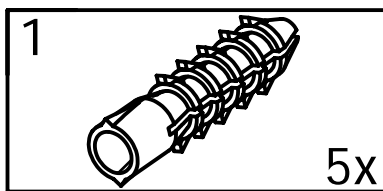
Polysan s.r.o
Nesměřice 52
285 22 Zruč nad Sázavou

www.polysan.cz
www.polysan.net

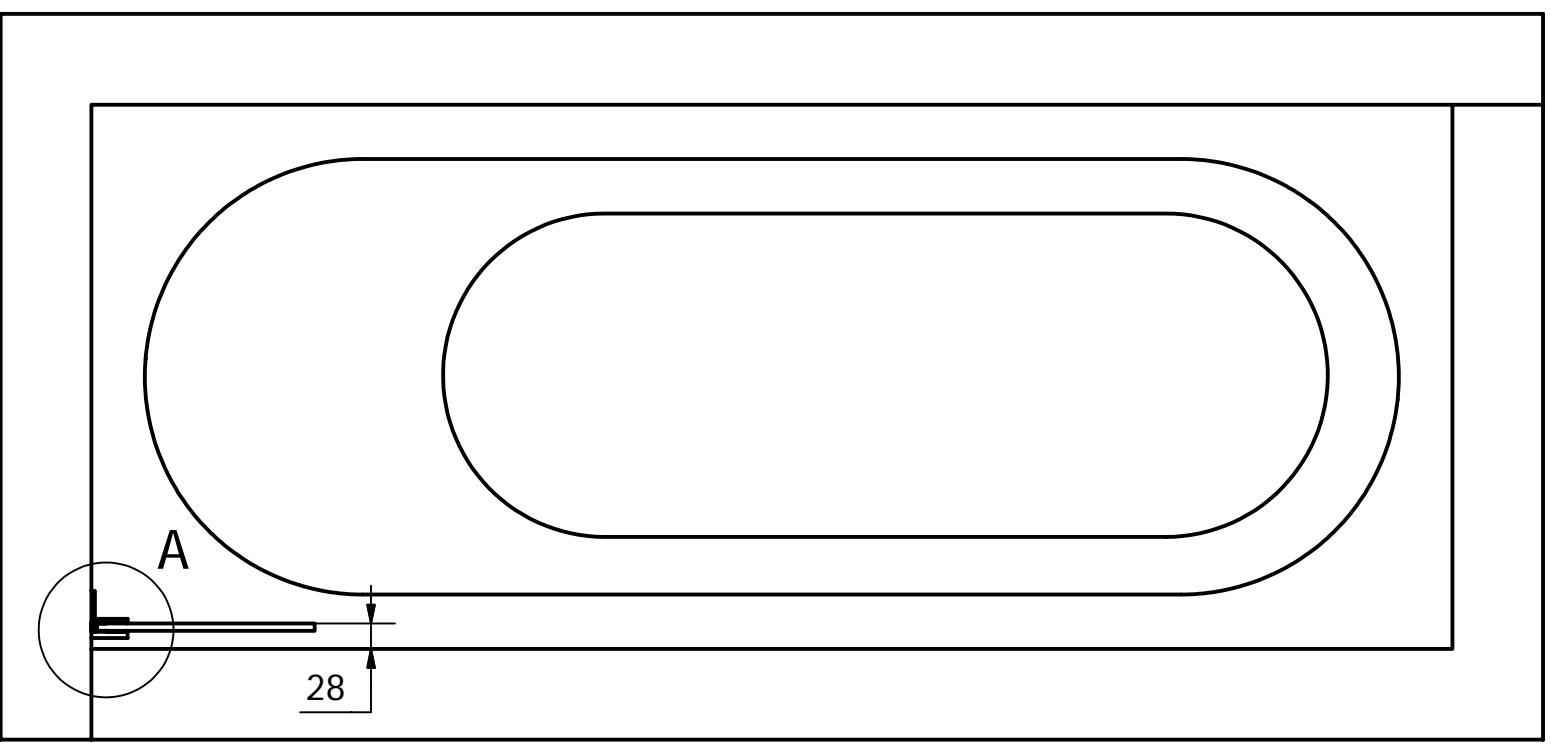
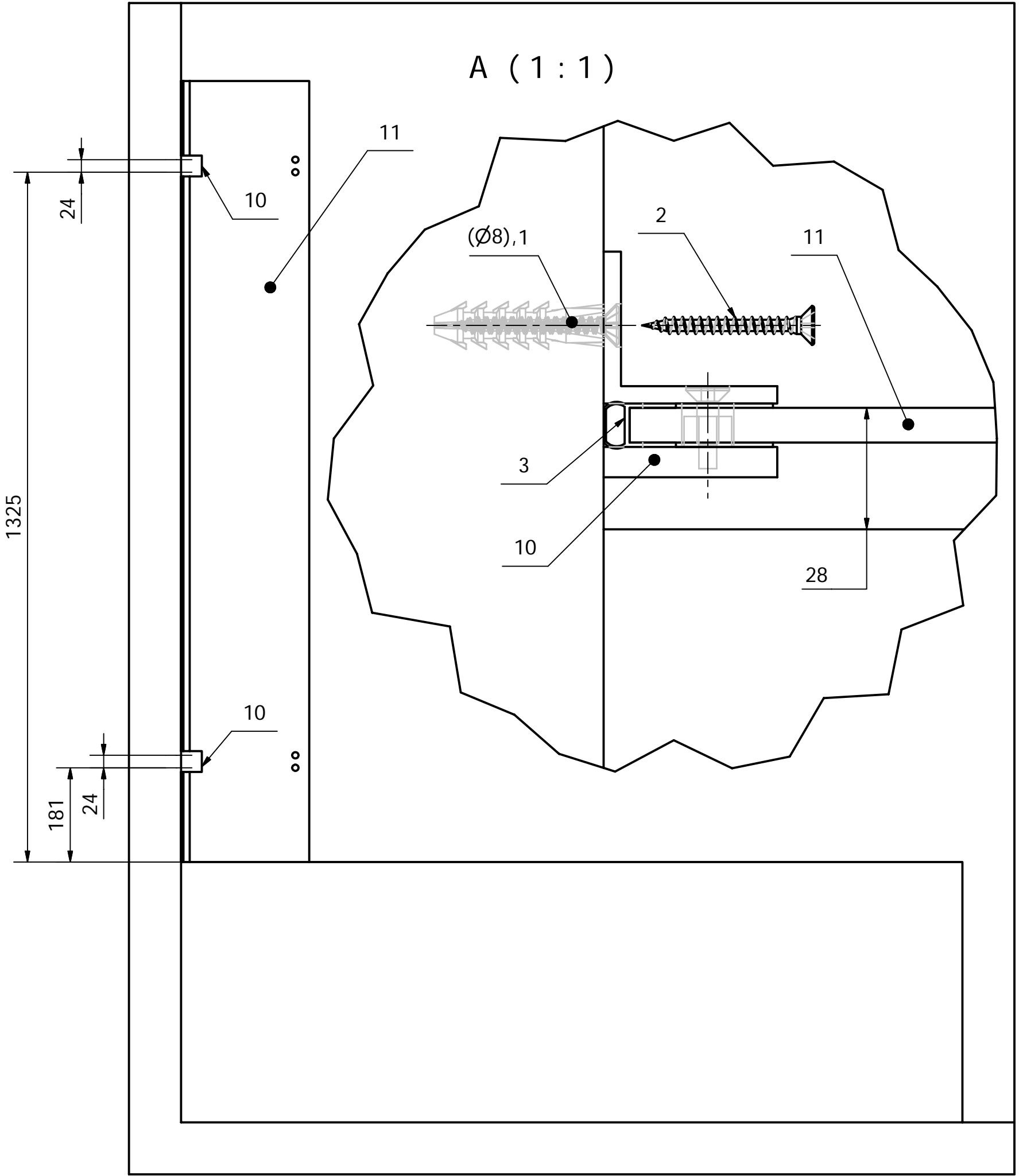
e-mail: info@polysan.net

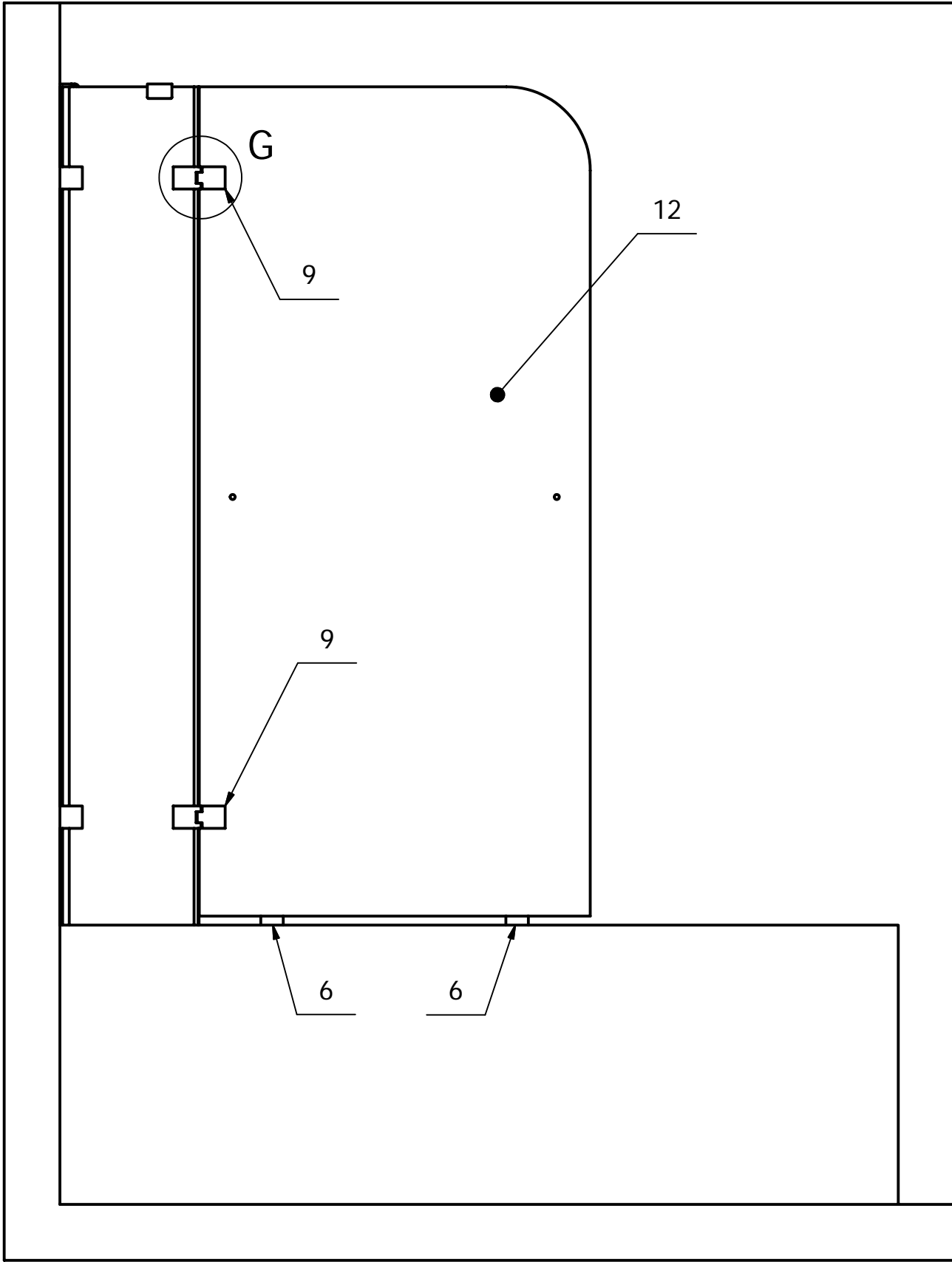
tel.: +420 327 585 983
fax.: +420 327 585 989



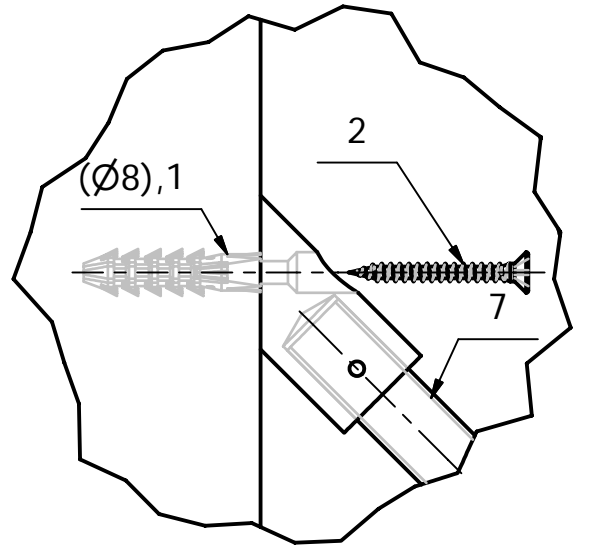


A (1:1)

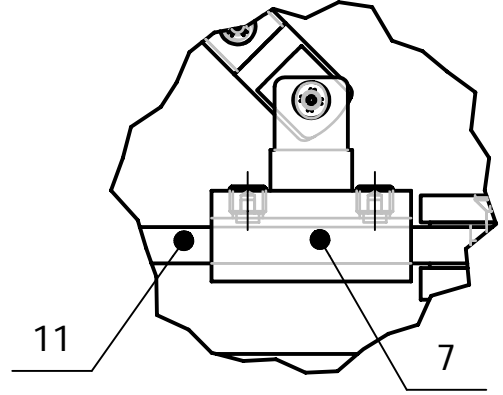




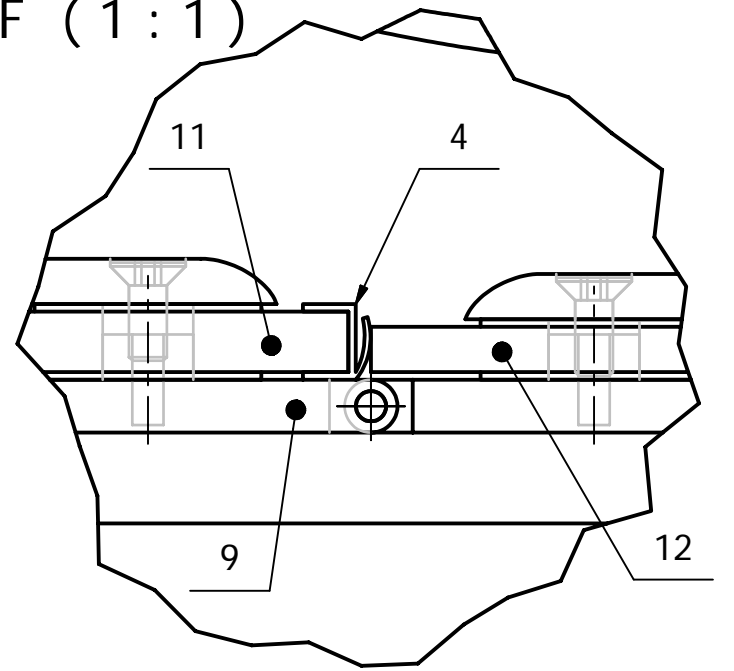
D (0,60 : 1)



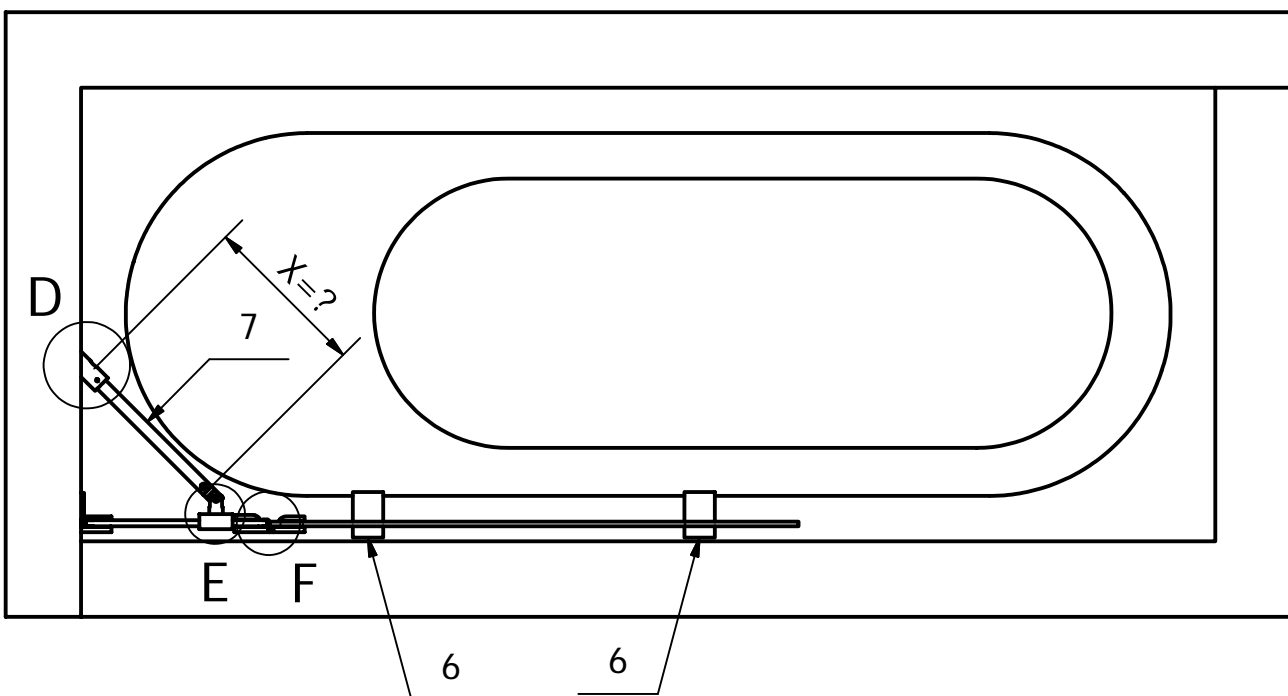
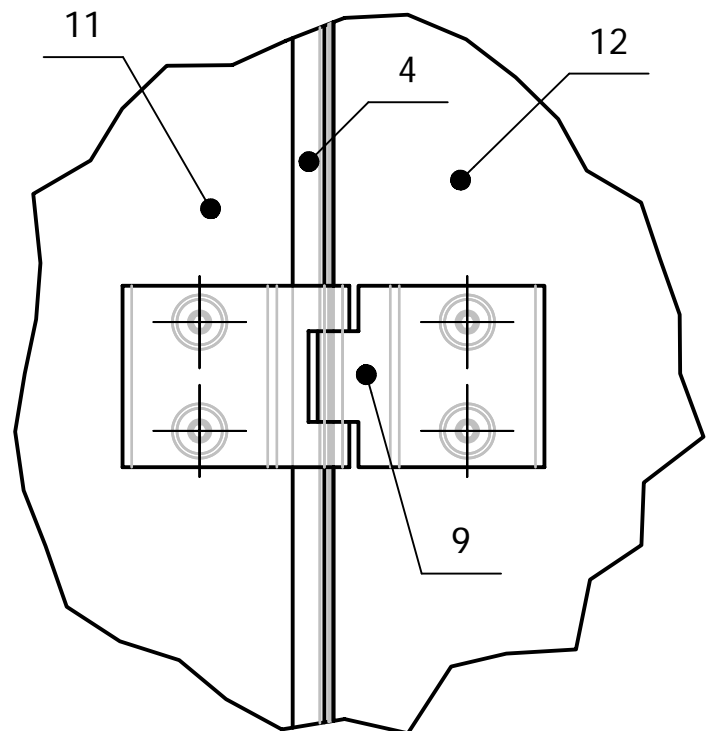
E (0,60 : 1)

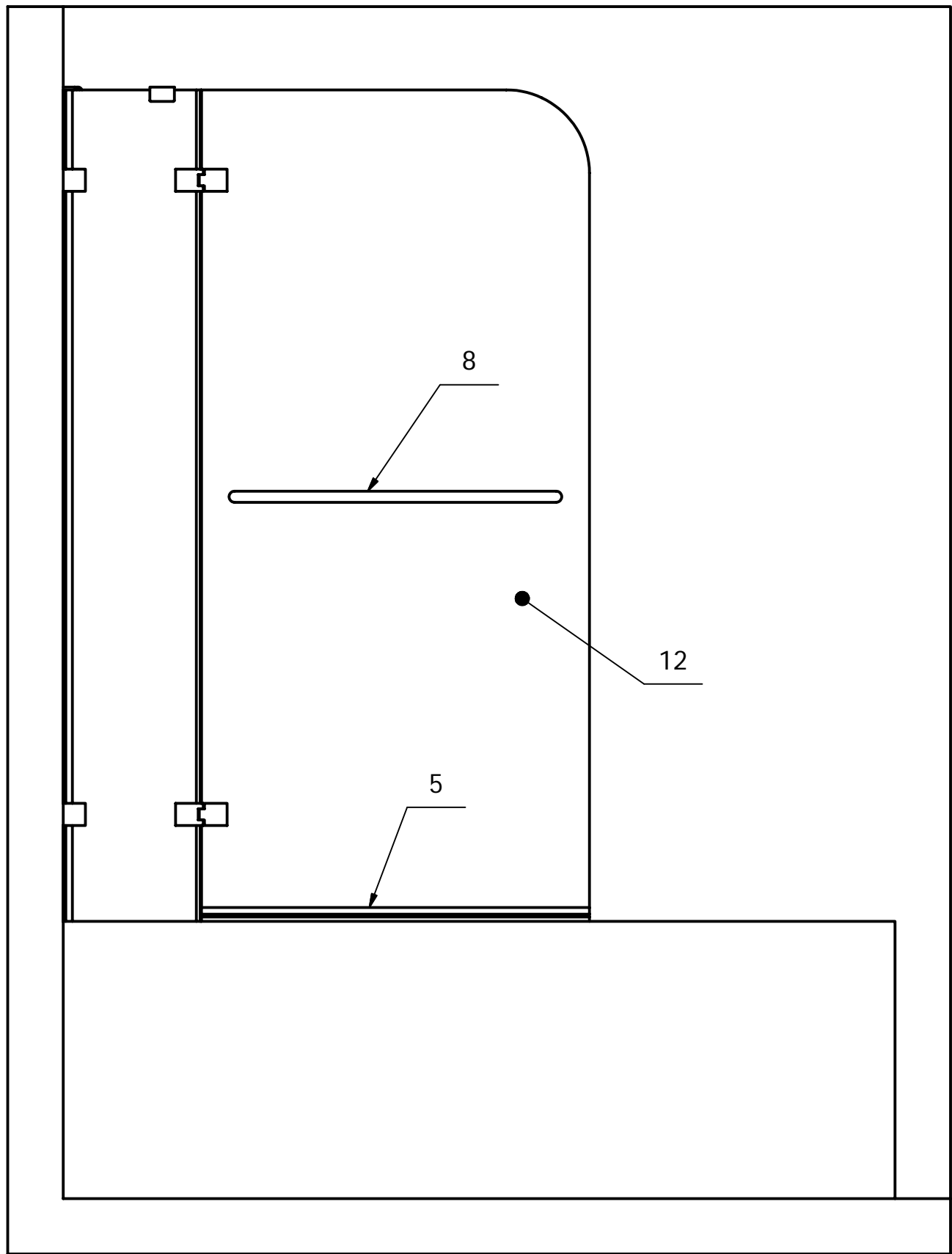


F (1 : 1)

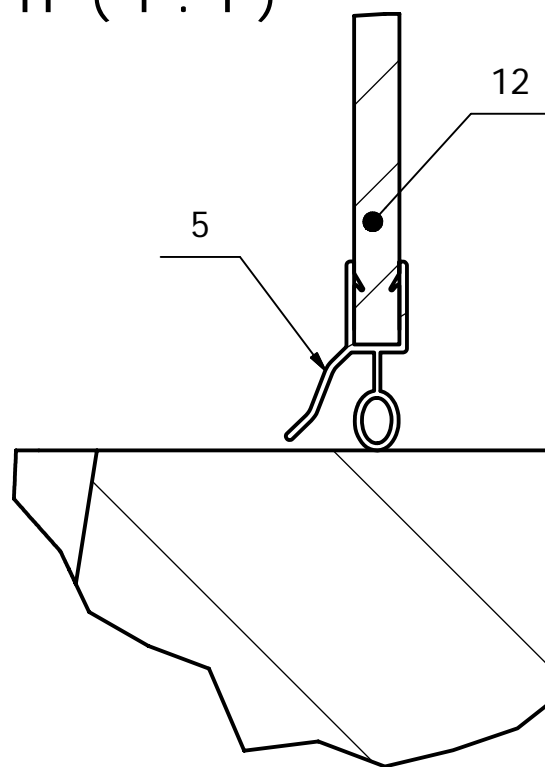


G (0,60 : 1)

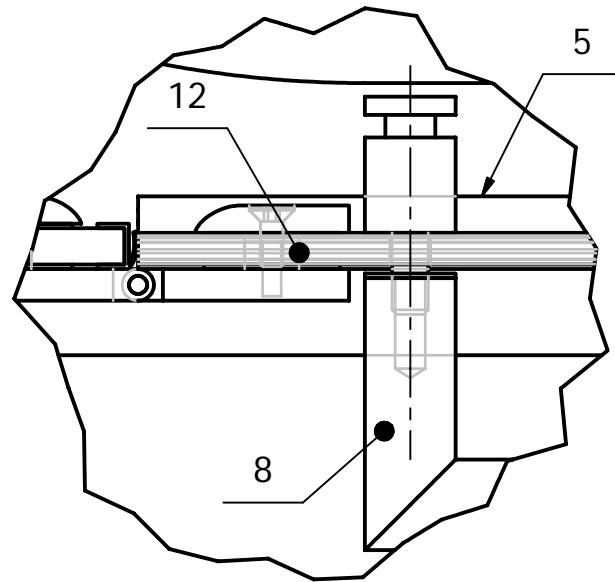




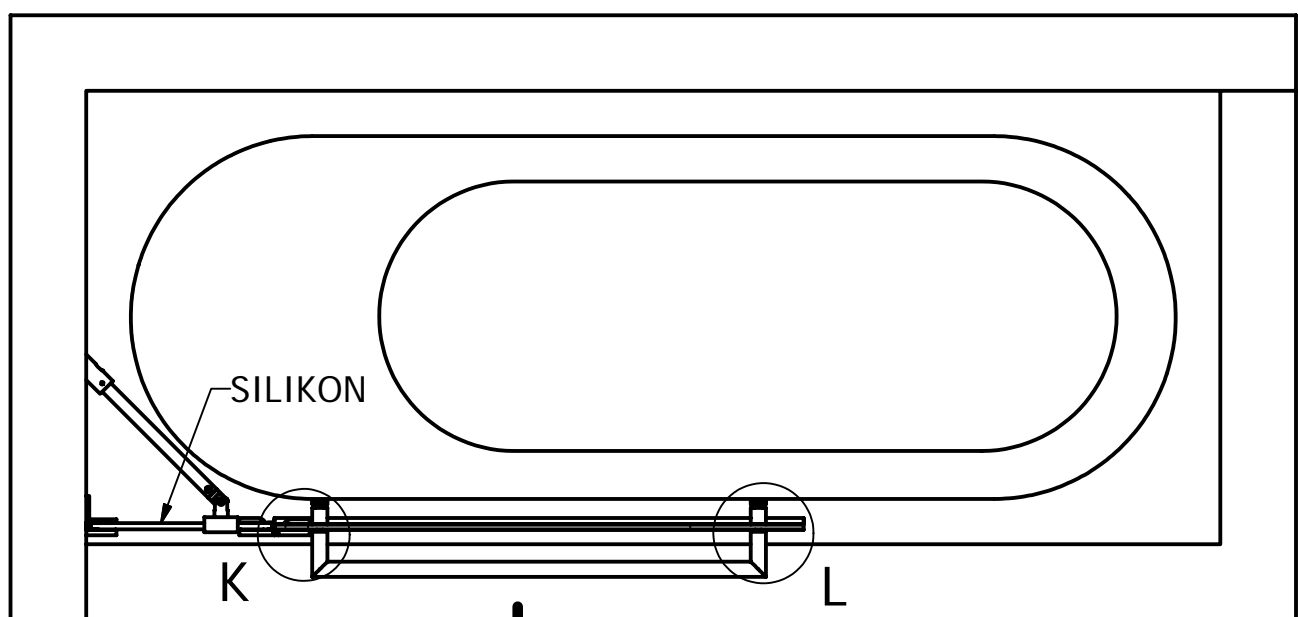
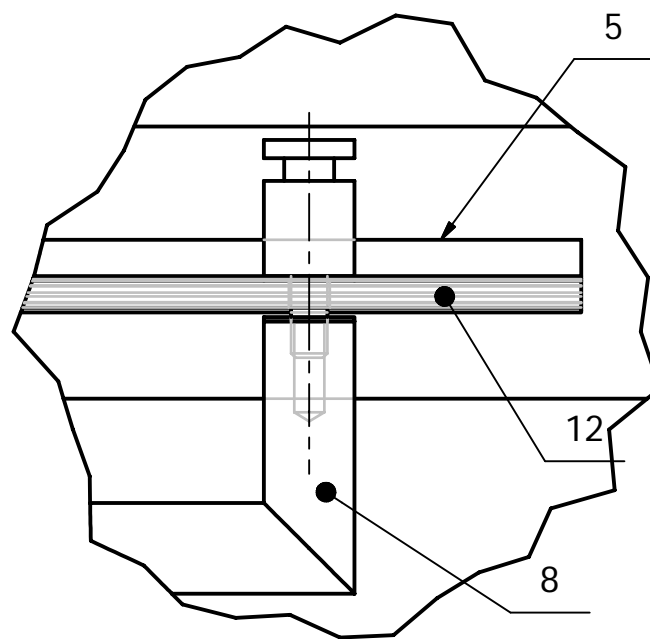
H (1:1)



K (0,60:1)



L (0,60:1)



H

