

# Termostatická sprchová baterie

INSTALLATION INSTRUCTIONS

MONTAGEANLEITUNG

INSTRUKCJA MONTAŻU

SZERELÉSI UTASÍTÁS

ИНСТРУКЦИЯ ПО МОНТАЖУ

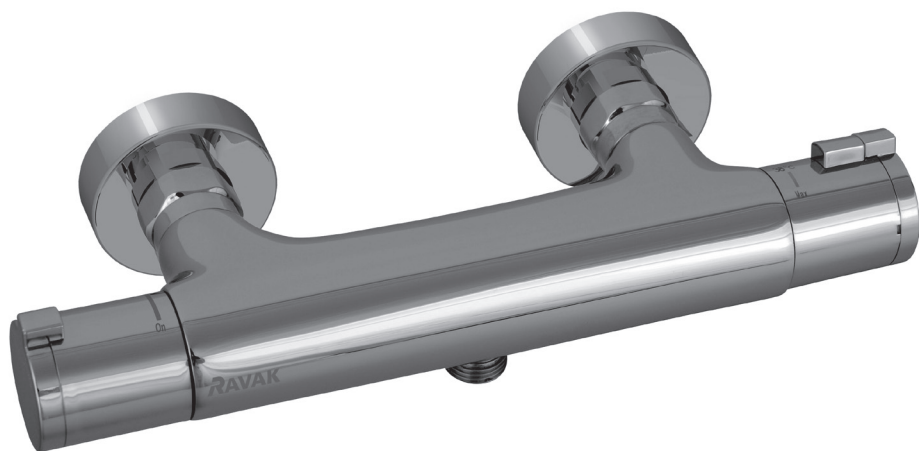
INSTRUCCIONES DE MONTAJE

INSTRUCTIONS DE MONTAGE

INSTRUCȚIUNI DE MONTAJ

MONTÁŽNY NÁVOD

MONTÁŽNÍ NÁVOD



**RAVAK®**

# Montážní návod

## Termostatická sprchová baterie RAVAK

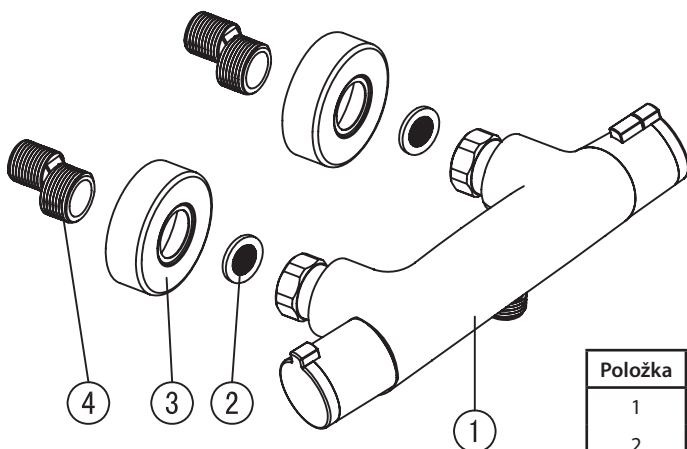
### 1. Kontrola úplnosti balení

Seznam položek balení:

Prosím zkontrolujte si obsah balení a v případě nesrovnalostí nás kontaktujte.

Poznámky:

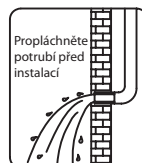
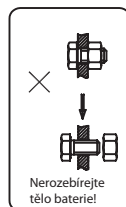
1. jednotlivé položky mohou být bez předchozího upozornění výrobcem změněny, pokud toto nemá vliv na funkčnost výrobku.
2. Nákresy jsou pouze referenční. technický nákres výrobku naleznete na <http://www.ravak.cz/cz/termostatica-baterie>, nebo se podívejte na výrobek, který je v tomto balení.



Položka	Název položky	Počet
1	Tělo baterie	1ks
2	Těsnící kroužek se sítkem	2ks
3	Rozeta	2ks
4	Excentr	2ks

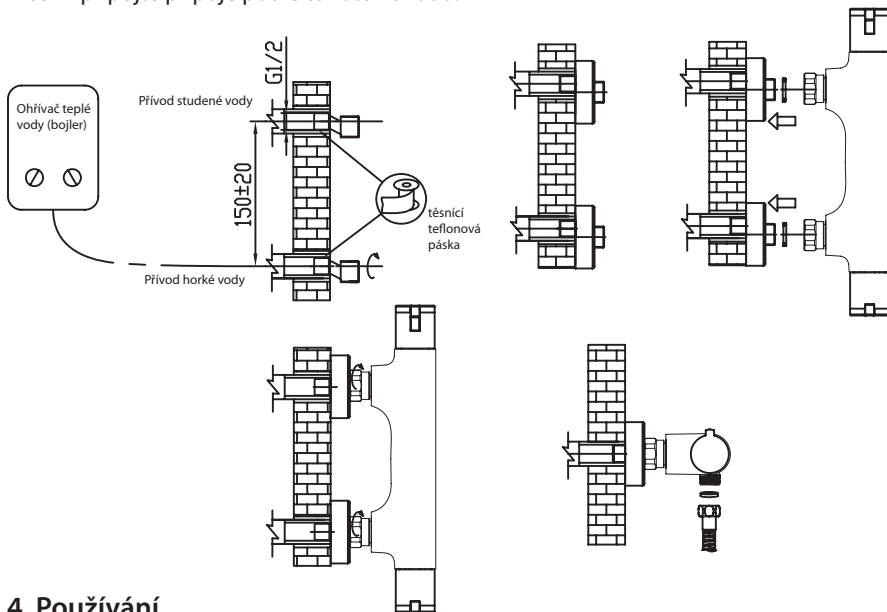
### 2. Montážní návod

- Nerozebírejte tělo baterie, mohli byste porušit funkčnost výrobku!
- propláchněte vodovodní trubky před instalací výrobku - odstraníte tak mechanické částičky v potrubí, které by mohly baterii poškodit.
- po instalaci prosím překontrolujte, že všechny spoje správně těsní
- Podmínky použití: pracovní tlak 0,05 - 1,0 MPa (zahnující tlak studené i teplé vody), teplota vody v rozmezí 4 - 90° Celsia
- ujistěte se, že jste správně připojili teplou a studenou vodu - když stojíte čelem ke zdi/baterii, přívod horké vody musí být nalevo, přívod teplé vody musí být při tomto pohledu napravo.



### 3. Instalace

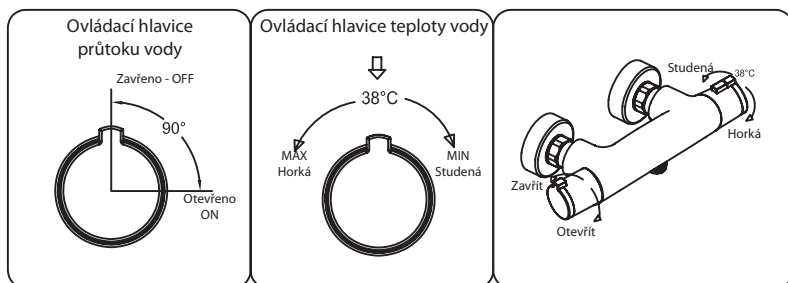
Prosím připojte přípoje podle tohoto návodu.



### 4. Používání

Práce s ovládací hlaví

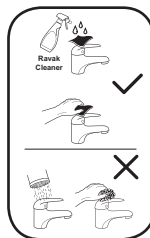
1. Průtok - otočte ovládací hlavici průtoku směrem k sobě - voda začne téct. Otočte ovládací hlavici zpět směrem ke zdi, v krajní poloze se voda zastaví.
2. Teplota - baterie je přednastavena na teplotu 38 st C. Studenější vodu získáte jednoduchým otočením ovládací hlavice směrem ke zdi, studená voda poteče při krajní poloze. Pro získání teplejší vody než 38°C musíte stisknout blokační tělísko umístěné na ovládací hlavici teploty a otočit hlavici směrem od zdi. Pozor na opaření - hraniční poloha po zamáčknutí blokačního tělíska umožňuje průtok horké vody z ohřivače/rozvodu.



### 5. Čištění a údržba

Aby byla vaše baterie dlouhodobě pěkná, dodržujte prosím tyto zásady:

1. Na čištění baterie používejte RAVAK Cleaner, nebo čistou teplou vodu, popř. jiné neagresivní přípravky, které naruší povrchovou vrstvu chromu.
2. Na sušení povrchu baterie používejte měkkou, jemnou tkaninu - zamezíte tak poškrábání povrchu baterie
3. V žádném případě nepoužívejte přípravky s obsahem chloru nebo kyselin, ani čističe s obsahem jemného písku.



# Installation instructions

## Thermostatic shower mixer RAVAK

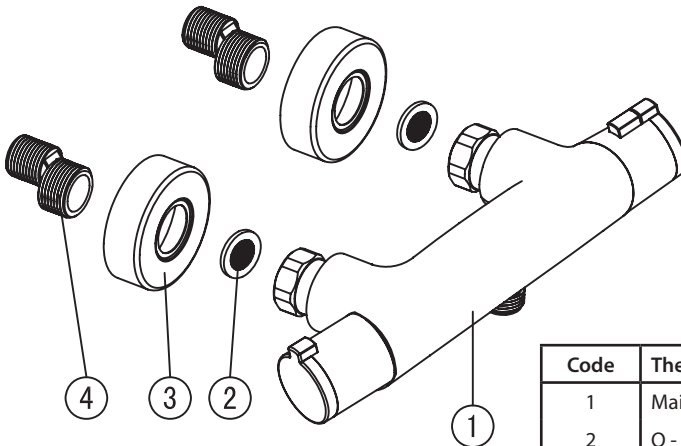
### 1. Accessories checking

List of the standard accessories:

Please double-check the accessory list hereinafter and contact our company or our distributor for any unconformity.

Remarks:

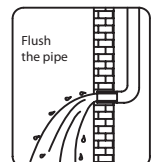
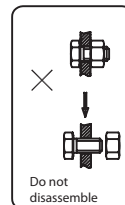
1. Without affecting their performing, accessories may be changed without further notice.
2. Drawings for reference only, Product size & shape refer to actual faucet.



Code	The accessory list	Quantity
1	Main body	1
2	O - ring	2
3	Flange	2
4	Eccentric nut	2

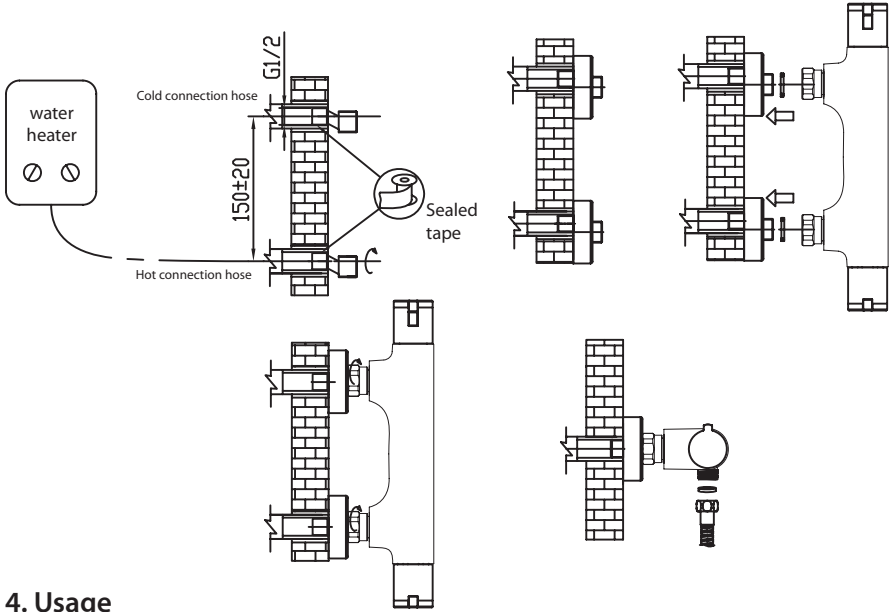
### 2. Installation instructions

- Do not disassemble the main body, as it has been installed & commissioned correctly & precisely before leaving the factory.
- To avoid the faucet from jamming, do flush the water pipe before installation.
- After installation, make sure every joint safely sealed & no leaking.
- Using condition: working pressure at 0,05-1,0 MPa (including cold & hot water pressure), with applicable water temperature 4° C - 90° C.
- Make sure to connect the hot/cold inlet pipe correctly, if standing in front, hot water pipe connecting to the left & cold water pipe connecting to the right.



### 3. Installation procedures

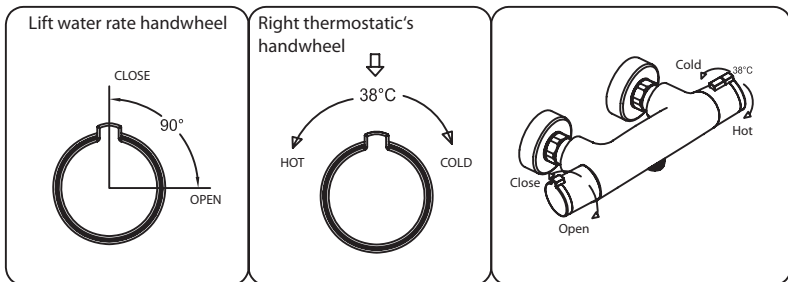
Please install the connection hose into the wall according to the installation Procedures.



### 4. Usage

How to operate the handle

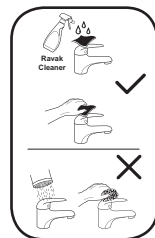
1. HOW to use the water rate handwheel: to Turn on the handwheel directly and the range is 90° Rightabout for Turn off.
2. HOW to use the thermostatic's handwheel: The hotwater indicator is turning the handwheel on directly but turn off by rightabout. Please notice that to turn it rightabout should be fix the control button. To turn the cold water directly for the hotwater's average degree is 38°.



### 5. Cleaning & Maintenance

To keep the product clean & shining, follow the as bellow:

1. Flush with clean water & dry with soft cloth only.
2. If any dirt, clean with soft liquid or transparent glass detergent.
3. Do not use any scrubbing detergent, polisher, sane-cloth, paper tissue or scraper.
4. Do not use acid detergent, indissolvable grain-like detergent or soap.







**RAVAK a.s.**, Obecnická 285, 261 01 Příbram I, ČR  
tel.: +420 318 427 111, fax: +420 318 427 278. e-mail: [info@ravak.cz](mailto:info@ravak.cz), [www.ravak.cz](http://www.ravak.cz)

**RAVAK SLOVAKIA spol. s r.o.**, Stará Vajnorská 4, 832 55 Bratislava  
tel.: 02 444 550 01, fax: 02 444 550 02, e-mail: [obchod@ravak.sk](mailto:obchod@ravak.sk), [www.ravak.sk](http://www.ravak.sk)

**RAVAK Hungary Kft.**, 1142 Budapest, Erzsébet királyné útja 125, HUNGARY  
tel.: 06 (1) 223 13 15, 06 (1) 223 13 16, fax: 06 (1) 223 13 14, e-mail: [info@ravak.hu](mailto:info@ravak.hu), [www.ravak.hu](http://www.ravak.hu)

**RAVAK POLSKA s.a.**, Kałęczyn 2B, ul. Radziejowicka 12, 05-825 Grodzisk Mazowiecki, POLSKA  
tel.: 22 / 755 40 30, fax: 22 / 755 43 90, e-mail: [info@ravak.pl](mailto:info@ravak.pl), [www.ravak.pl](http://www.ravak.pl)

**OOO RAVAK ru**, ul. Staropetrovskiy pr. 7A, Moskva 125 130,  
tel./fax: 007 495 710 82 23, 007 495 450 12 77, e-mail: [ravak@inbox.ru](mailto:ravak@inbox.ru), [www.ravak.com](http://www.ravak.com)

**Ravak Gesellschaft** für Sanitärprodukte mbH, Alexanderstrasse 58, D - 45472 Mülheim an der Ruhr  
Tel. (0208) 37789-30 Fax. (0208) 37789-55, [www.ravak.de](http://www.ravak.de), e-mail: [info@ravak.de](mailto:info@ravak.de)

# **RAVAK®**

**RAVAK a.s.**, Obecnická 285, 261 01 Příbram I  
tel.: +420 318 427 200, 318 427 111 fax: +420 318 427 269  
e-mail: [info@ravak.cz](mailto:info@ravak.cz), [www.ravak.com](http://www.ravak.com)

Výrobce si vyhrazuje právo změny ceny, technických parametrů, či dalších skutečností  
bez předchozího upozornění a nese odpovědnost za tiskové chyby.