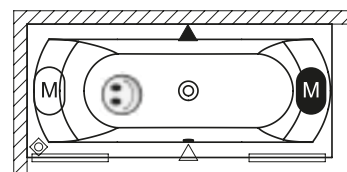
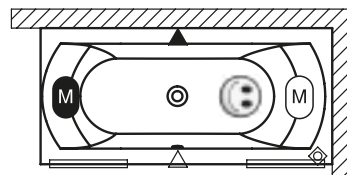


OBDELNÍKOVÉ VANY LIMA

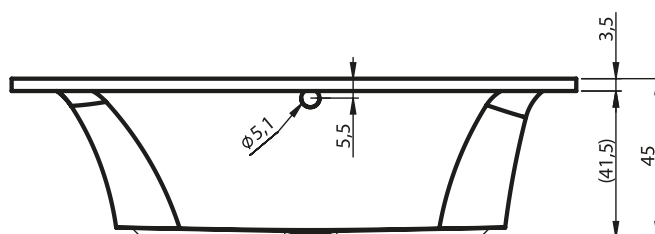
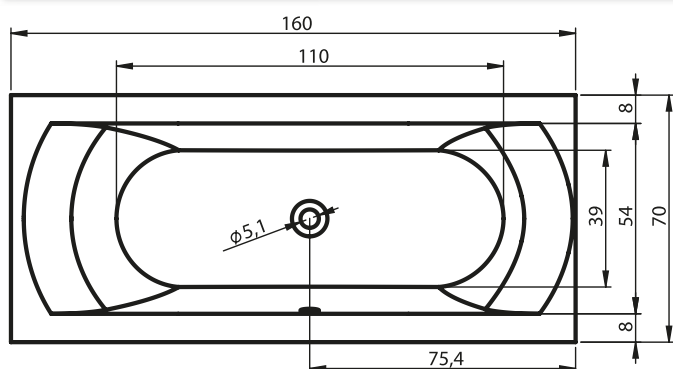
150x70 cm, 160x70 cm, 170x75 cm



Pravá



Levá



Další perokresby k vaně LIMA si můžete prohlédnout na straně 180.

Kód	Rozměr / Objem	Cena
BB40	P 150x70 cm / 80 l	6 195,-
BB41	L 150x70 cm / 80 l	
BB42	P 160x70 cm / 95 l	6 615,-
BB43	L 160x70 cm / 95 l	
BB44	P 170x75 cm / 130 l	7 140,-
BB45	L 170x75 cm / 130 l	

P = Pravá L = Levá

Masážní systémy									
Hit1	Hit2	Hit3	Top1	Top2	Top5	Pro6	Pro7	Pro8	Lux8
	Hydro 6+4+2	Hydro 6+4+2		Hydro 6+4+2	Hydro 6+4+2	Hydro 6+4+2	Hydro 6+4+2		Hydro 4+4+2
Aero 10		Aero10	Aero10		Aero10		Aero10		Aero10
						Světlo / Čištění	Světlo / Čištění		Světlo / Čištění
14 200,-	15 500,-	28 000,-	22 000,-	26 000,-	34 000,-	39 300,-	52 500,-		57 800,-
•	•	•	•	•	•	•	•	-	•
•	•	•	•	•	•	•	•	-	•
•	•	•	•	•	•	•	•	-	•
•	•	•	•	•	•	•	•	-	•
•	•	•	•	•	•	•	•	-	•

Všechny ceny masážních systémů jsou bez akrylátové vany a včetně standardní odtokové a přepákové soupravy.

Vybavení za příplatek – Masážní systémy



Pops výrobku	LCD pouze pro WP Pro/Lux	LCD + Příklad pouze pro WP Pro/Lux	LED Barevná terapie pouze pro WP Pro/Lux (doplatek)
Kód			AL00L114115
Cena	6 615,-	13 230,-	3 360,-

Vybavení za příplatek – Vany



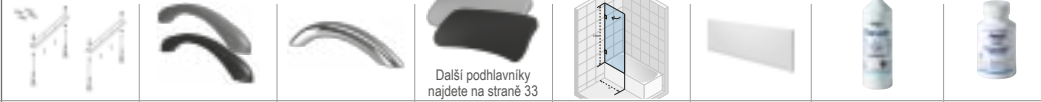
Pops výrobku	LED Světlo bílé pro vany bez systému	LED Barevná terapie pro vany bez systému
Kód	AL00L114115	AL00C116117
Cena	7 245,-	7 980,-

Příslušenství



Pops výrobku	Odtoková souprava	Odtoková souprava s napouštěním přepadem Multiplex	Odtoková souprava s napouštěním přepadem Multiplex Trio	Odtoková souprava s napouštěním přes odpad Multiplex Trio-F
Kód	560100210	560100396	560100310	560100360
Cena	945,-	2 625,-	1 470,-	3 773,-

Příslušenství



Pops výrobku	Podpěry	Madlo Černá / Stříbrnošedá	Madlo Leštěná nerez	Podhlavník Černá / Stříbrnošedá	Příslušné vanové zástěny najdete na straně 32	Rovné panely (57,0 cm), viz strana 41	Tekutina do čistící jednotky 1 l	Dezinfekční tablety 75 ks
Kód	01U	AG02110 / AG02115	AG03120	AH13110 / AH13115			REDIS0002	REDIS0001
Cena	420,-	630,-	1 680,-	735,-			315,-	473,-