

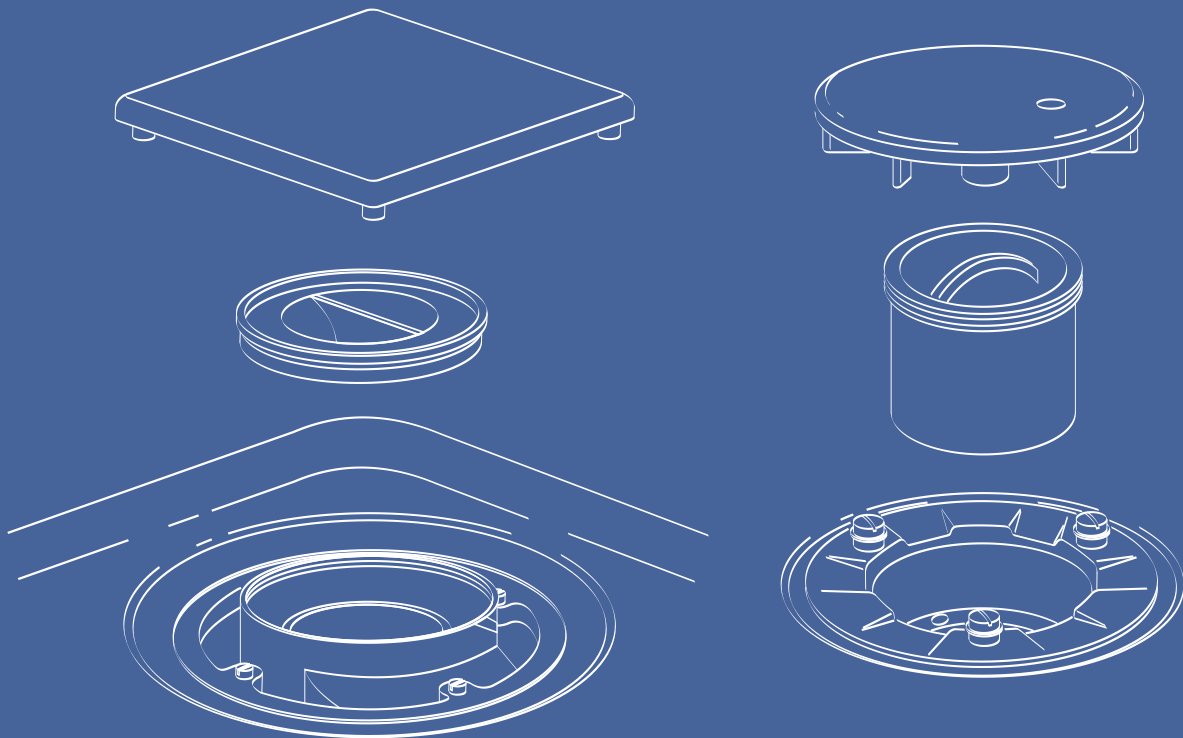
REINIGUNGSHINWEISE EINBAU-SYSTEM-RAHMEN ESR II ABLAUFGARNITUREN

Cleaning notes

Instructions de nettoyage

Norme di pulizia

Instrucciones de limpieza



REINIGUNGSHINWEISE

Damit eine einwandfreie Funktion des Ablaufes gewährleistet ist, ist der Siphon der Duschwanne, je nach Häufigkeit der Benutzung, regelmäßig (mehrmals jährlich) zu reinigen.

Die Funktion des Ablaufes ist nur gewährleistet, wenn

- sich kein Wasser in der Abflussleitung aufstaut
- kein Wasser aus der Abflussleitung in den Siphon zurückfließt
- die Abflussleitung nicht verstopft ist
- die Abflussleitung nicht ein zu geringes Gefälle aufweist.

Sollten die genannten Punkte nicht erfüllt sein, kann die Funktion des Siphons und des Kriechwasseranschlusses beeinträchtigt sein und es können sich entsprechende Wassermengen in der Duschwanne sammeln und zum Überlaufen führen.



Zur Reinigung des Siphons werden im Regelfall keine Werkzeuge benötigt. Bei eventuellen Verstopfungen ist eine Reinigung mit einer Saugglocke zu empfehlen.



Beim Einsatz von Reinigungsmitteln/Abflussreinigern sind die aufgeführten Herstellerangaben und Gefahrenhinweise zu beachten. Durch eine unsachgemäße Anwendung können Verstopfungen entstehen oder Siphonbauteile beschädigt werden.

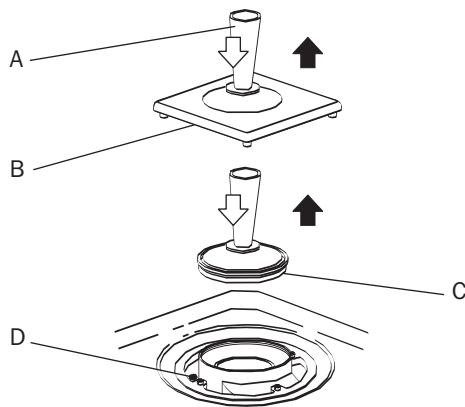


Es dürfen nur haushaltsübliche Abwässer mit Temperaturen bis 95°C eingeleitet werden.



Schädliche Stoffe wie Reinigungsmittel, die Siphonbauteile und die Abflussverrohrung beschädigen könnten, dürfen nicht eingeleitet werden. Insbesondere Stoffe deren pH-Wert ≤ 4 ist.

REINIGUNG DES SIPHONS (KALDEWEI ABLAUFGARNITUR KA120)



Damit kein Wasser oder gegebenenfalls verwendetes Reinigungsmittel bei der Reinigung des Siphons und des Siphonbodens durch den Kriechwasseranschluss (D) in den Kriechwasserschlauch zurückfließen kann, ist dieser für die Dauer der Reinigung zu verschließen/schützen.



Nach der Reinigung des Siphons ist darauf zu achten, dass die Öffnung des Kriechwasseranschlusses (D) frei ist.

- Sauggnapf (A) aufsetzen und den Siphondeckel (B) nach oben abnehmen.
- Sauggnapf (A) auf den Siphoneinsatz (C) setzen und diesen nach oben herausziehen.
- Siphoneinsatz (C) und Siphonboden mit Wasser abspülen (siehe Hinweis).
- Die Kriechwasseranschlussöffnung (D) am Siphon mit einem dünnen flexiblen Schlauchreiniger/Bürste sachgemäß säubern.
- Siphoneinsatz (C) einsetzen.
- Siphondeckel (B) aufstecken.

D

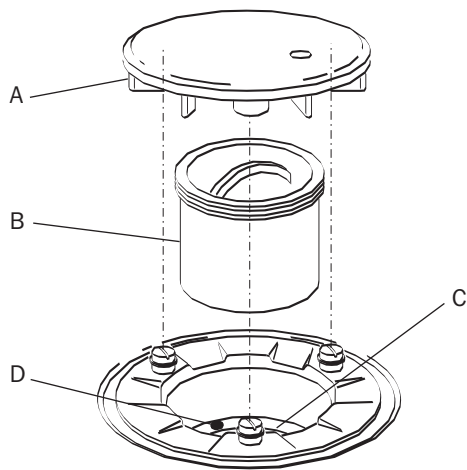
GB

F

I

E

REINIGUNG DES SIPHONS (SPEZIAL-ABLAUFGARNITUR)



- Unter den Rand des Siphondeckels (A) greifen und diesen vorsichtig nach oben abnehmen.
- In den Siphoneinsatz (B) greifen und diesen nach oben herausziehen.
- Siphoneinsatz (B) und Siphonboden (C) mit Wasser abspülen (siehe Hinweis).
- Die Kriechwasseranschlussöffnung (D) am Siphon mit einem dünnen flexiblen Schlauchreiniger/Bürste sachgemäß säubern.
- Siphoneinsatz (B) einsetzen.
- Siphondeckel (A) aufstecken.



Damit kein Wasser oder gegebenenfalls verwendetes Reinigungsmittel bei der Reinigung des Siphons und des Siphonbodens (C) durch den Kriechwasseranschluss (D) in den Kriechwasserschlauch zurückfließen kann, ist dieser für die Dauer der Reinigung zu verschließen/schützen.



Nach der Reinigung des Siphons ist darauf zu achten, dass die Öffnung des Kriechwasseranschlusses (D) frei ist.

D

GB

F

I

E

Reinigungshinweise
Benutzer

KALDEWEI

Europas Nr. 1 in Badewannen

Franz Kaldewei GmbH & Co. KG
Beckumer Straße 33-35
59229 Ahlen
Germany
Tel. +49 2382 785 0
Fax +49 2382 785 200
Internet: www.kaldewei.com