




763 64 Spytihněv č.p. 576, okres Zlín
tel.:+420 577 110 311, fax:+420 577 110 315
teiko@teiko.cz; www.teiko.cz

 zelená linka
800 100 050

MONTÁŽNÍ A UŽIVATELSKÝ NÁVOD

VANOVÁ ZÁSTĚNA

KŘÍDLO OBLOUKOVÉ DVOUDÍLNÉ

VZKO 2/110

K TVAROVÝM VANÁM



vana JÁVA

JÁVA
CEJLON
ISLAND
SAMOS
KASANDRA
AURIGA

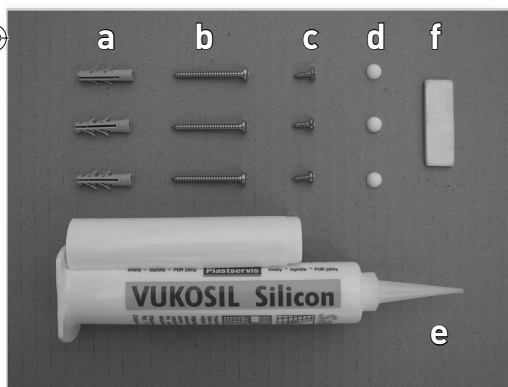
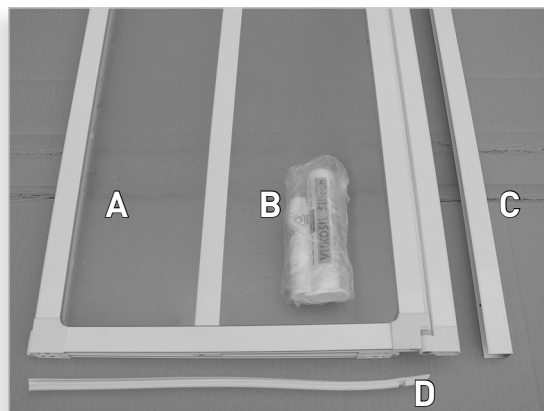
POKYNY PŘED MONTÁŽÍ VÝROBKU

Vanová zástěna je dodávána ve složeném stavu.

Před rozbalením křídlové zástěny překontrolujte výrobek, zda nedošlo k jeho poškození nebo ke ztrátě částí při přepravě.

POPIS DÍLŮ KOMPLETU

| | |
|----------------------|------|
| A) Vanová zástěna | 1 ks |
| B) Montážní balíček | 1 ks |
| C) Upevňovací profil | 1 ks |
| D) Těsnící profil | 1 ks |

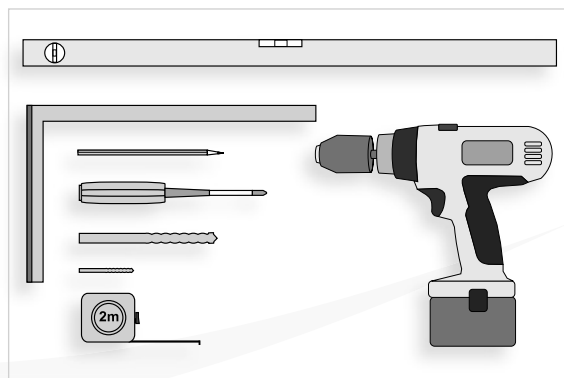


OBSAH MONTÁŽNÍHO BALÍČKU

| | |
|----------------------|------|
| a) Hmoždinka Ø 6 mm | 3 ks |
| b) Šroub 3,9 x 38 | 3 ks |
| c) Šroub 3,5 x 9,5 | 3 ks |
| d) Krytka šroubu | 3 ks |
| e) Silikonový tmel | 1 ks |
| f) Montážní podložka | 1 ks |

NÁŘADÍ PRO MONTÁŽ

- 1) Tužka
- 2) Vodováha
- 3) Úhelník
- 4) Vrták Ø 3 mm
- 5) Vrták do zdi Ø 6 mm
- 6) Vrtačka s příklepem
- 7) Ākuvrtačka
- 8) Šroubovák křížový
- 9) Svinovací metr



Popis montáže vanové zástěny

1.

Před zahájením montáže křídlové zástěny přezkontrolujte upevnění vany a ustavení do vodoroviny.



2.

Nasuňte těsnící profil do drážky na spodní straně zástěny



3.

Přiložte profil (C) na stěnu do místa pro uchycení zástěny (5 - 10 mm od okraje vany).

Profil ustavte k vaně tak, aby s ní svíral úhel 90°.

Na stěnu označte otvory předvrtaného profilu.

Do stěny vyvrtejte otvory o průměru 6mm a vložte do nich hmoždinky (a).

Na profil (C) naneste tenkou vrstvu silikonového tmelu a přišroubujte ho napevno ke stěně šrouby (b).



Do profilu (C) zasuněte křídlovou zástěnu a rozevřete ji tak, aby kopírovala horní lem vany.

V místě spodního kloubu u profilu (C) podložte vanovou zástěnu montážní podložkou (f).

Vysunutím vanové zástěny z profilu (C) seřídte chod otevírání.

Profil (C) svrtejte s vanovou zástěnou zevnitř ve třech místech vrtákem Ø 3 mm a dále zajistěte šrouby, na které pak navlečete krytky (d).



4.

5.

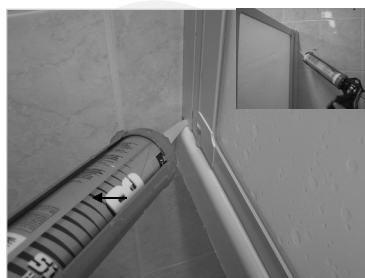
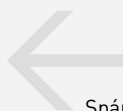
Spáru mezi profilem (C), stěnou a vanou očistěte (odmastěte).

Do spár mezi stěnou a profilem (C) naneste silikonový tmel.

Tmel zatřete stěrkou nebo prstem navlhčeným v tekutém mýdle.

Spodní spáru mezi pevnou částí zástěny a vany z vnější strany také utěsňte silikonovým tmelem.

Tmel nechejte zaschnout minimálně 24 hod. !!!



6.



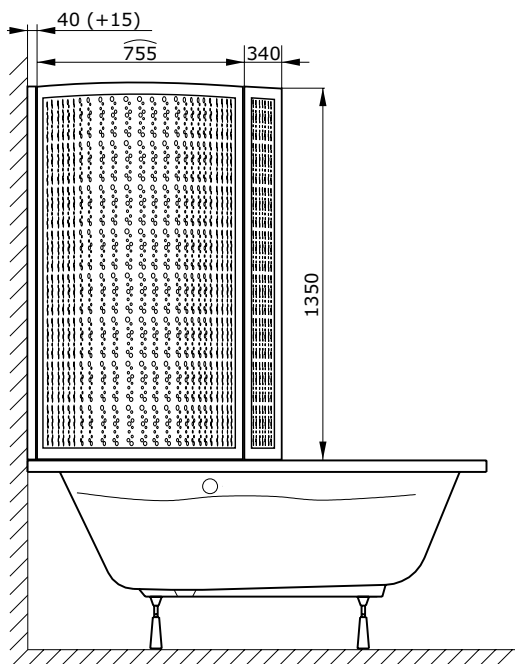
U vanové zástěny s výplní PEARL odstraňte ochrannou folii z vnitřní strany.



TECHNICKÉ PARAMETRY

Výška vanové zástěny 1350 mm

Délka vanové zástěny 1100 mm



POKYNY K POUŽÍVÁNÍ VÝROBKU

- Při otevírání a zavírání uchopte vanovou zástěnu v polovině a lehce nadzvedněte.
- Pro správnou funkci doporučujeme výrobek čistit a udržovat.
- Zástěny se ošetřují běžnými čistícími prostředky určenými pro domácnost, které neobsahují pevné částice.
- Klouby a profily je nutno občas odmastit a vyčistit běžným saponátem.
- Dále doporučujeme klouby potřít lékařskou vazelinou nebo ochranným glycerinovým krémem.

MONTAGE- UND BEDIENUNGSANLEITUNG

DUSCHTRENNWAND ZWEITEILIG

VZKO 2/110

MIT ABGERUNDETEN PROFILEN
PASSEND ZU DEN BADEWANNEN

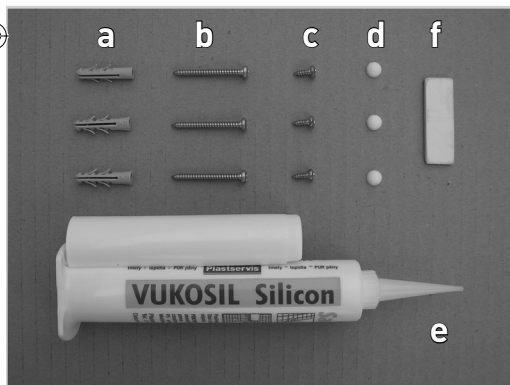
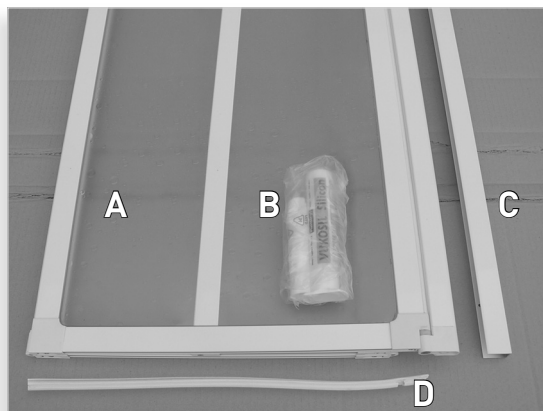


WICHTIGE INFORMATIONEN VOR DER MONTAGE

Die Duschtrennwand wird fertig montiert geliefert.
Überprüfen sie die Ware auf Transportschäden oder fehlende Teile

INHALT

| | |
|------------------------------|---------|
| A) Duschtrennwand zweiteilig | 1 Stck. |
| B) Montagepaket | 1 Stck. |
| C) Montageprofil | 1 Stck. |
| D) Dichtung | 1 Stck. |

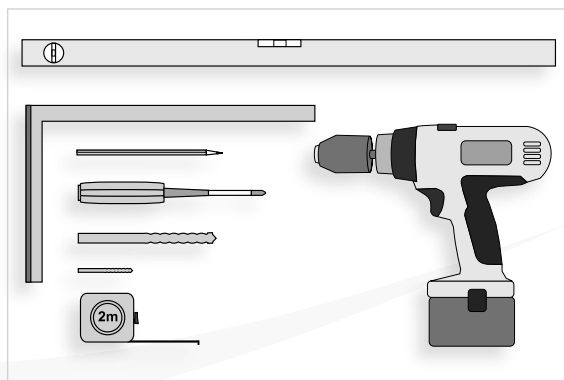


INHALT DES MONTAGEPAKETES

| | |
|-----------------------|---------|
| a) Dübel 6mm | 3 Stck. |
| b) Schraube 3,9 x 38 | 3 Stck. |
| c) Schraube 3,5 x 9,5 | 3 Stck. |
| d) Abdeckkappe | 3 Stck. |
| e) Silikon | 1 Stck. |
| f) Montagescheibe | 1 Stck. |

BENÖTIGTES MONTAGEWERKZEUG

- 1) Bleistift
- 2) Wasserwaage
- 3) Winkel
- 4) Eisenbohrer 3mm
- 5) Fliesen- und Mauerbohrer 6mm
- 6) Schlagbohrmaschine
- 7) Akku-Bohrmaschine
- 8) Kreuzschraubenzieher
- 9) Maßband



MONTAGEBESCHREIBUNG

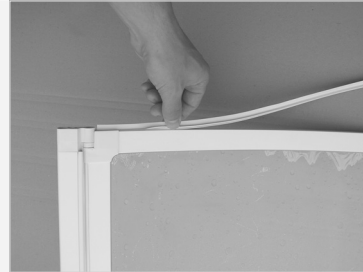
Vor Montagebeginn überprüfen sie ob die Badewanne waagrecht montiert wurde.

1.



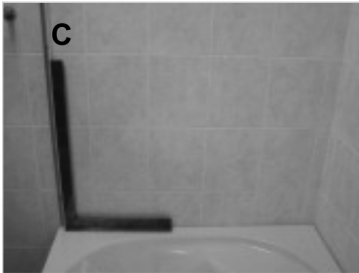
2.

Schieben sie den Dichtungsstreifen in die Nut auf der unteren Seite der Duschtrennwand ein.



3.

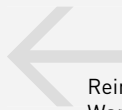
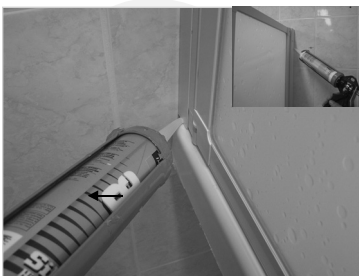
Befestigen sie das Montageprofil (C) 5 - 10 mm senkrecht innerhalb des Wannenrandes. Markieren sie an der Wand die Bohrlöcher des Profils. Zum Bohren der Löcher verwenden sie den 6mm Bohrer. Setzen sie jetzt die Dübel (a) ein. Auf das Profil (C) tragen sie auf der Rückseite eine dünne Schicht Silikon auf und schrauben sie das Profil mit den Schrauben (b) an der Wand fest.



Schieben sie die Duschtrennwand in das Profil (C) und stützen sie das Gelenk mit der Montagescheibe (f). Stellen sie nun die Duschtrennwand in die Waage. Verschrauben sie die Trennwand mit dem Montageprofil mit den Schrauben (c) an drei Stellen von innen. Auf die Schrauben (c) werden die Schutzkappen (d) aufgesetzt.



4.



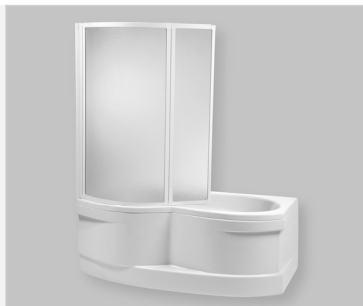
5.

Reinigen und entfetten sie die Fugen zwischen dem Profil (C) der Wanne und der Wand. Dichten sie die Fuge zwischen dem Profil (C) und der Wand, sowie die Fuge zwischen dem festen Teil der Duschtrennwand und der Wanne, von außen mit Silikon ab. Lassen sie nun das Silikon minimal 24 Std. trocknen!!!

6.

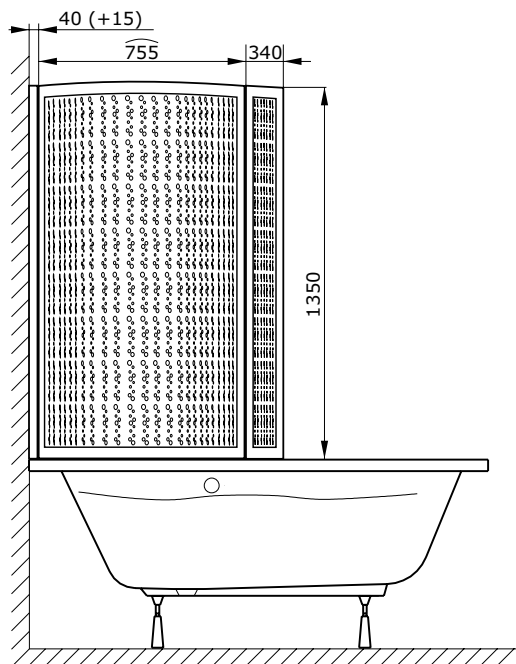


Bei der Duschtrennwand mit Acrylglas Pearl beseitigen sie bitte die Schutzfolie an der Innenseite der Wand



TECHNISCHE DATEN

| | |
|------------------------|---------|
| Höhe | 1350 mm |
| Länge Fixteil | 755 mm |
| Länge beweglicher Teil | 340 mm |



PFLEGEANLEITUNG

Wir empfehlen die Gelenke der Duschtrennwand regelmäßig mit medizinischem Schmierfett oder mit Glycerinschutzcreme einzufetten.