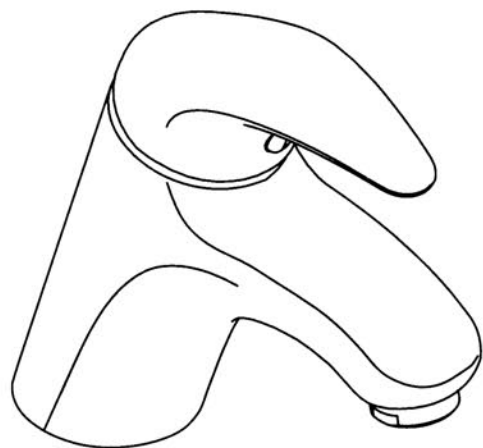


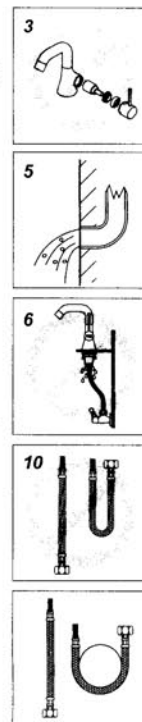
# Návod k instalaci

## Umyvadlová baterie s bidetovou sprškou 1209-05



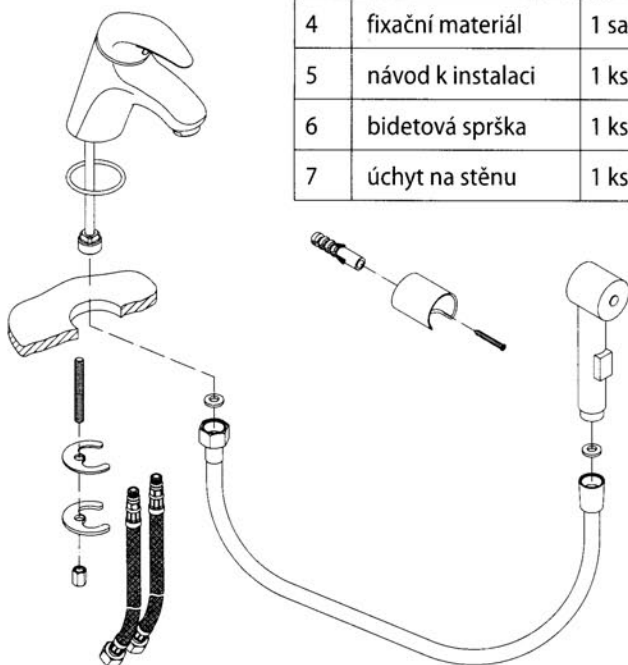
### Před instalací, upozornění

- Po otevření balení si zkontrolujte, zda-li balení obsahuje všechny součásti
- Zkontrolujte, zda-li rozměry výrobku odpovídají rozměrům skutečného výrobku, a že veškeré přítomné komponenty jsou v souladu s výčtem komponentů uvedených v tomto návodu. V případě nesrovnalostí kontaktujte svého prodejce.
- Nepokoušejte se baterii demontovat.
- Zapojte správně přívod vody baterie. Levá hadice horká voda, pravá hadice studená voda.
- Před montáží se ujistěte, že jsou odstraněny veškeré nečistoty, které by mohly ucpat baterii a ovlivnit tak průtok vody.
- Po úplném dotažení pusťte přívod vody a zkontrolujte, zda-li někudy voda neprotéká.
- Tlak vody nesmí překročit 1,0 MPA
- Teplota vody nesmí být větší než 90 stupňů C.

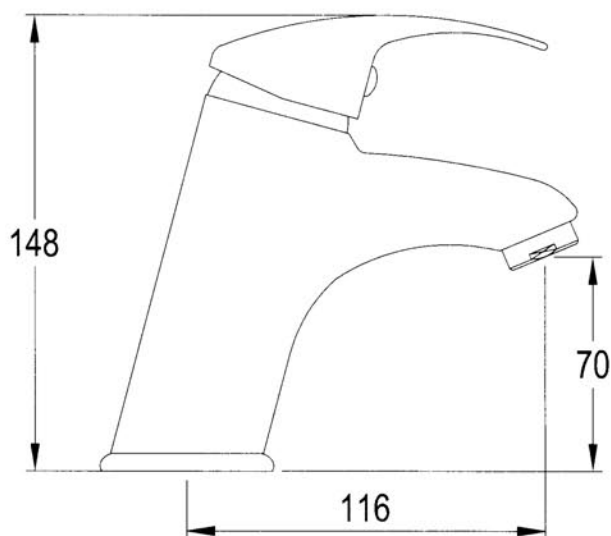


### Obsah balení

číslo	název komponentu	počet
1	umyvadlová baterie	1 ks
2	přívodní hadice	2 ks
3	O - kroužek	1 ks
4	fixační materiál	1 sada
5	návod k instalaci	1 ks
6	bidetová sprška	1 ks
7	úchyt na stěnu	1 ks

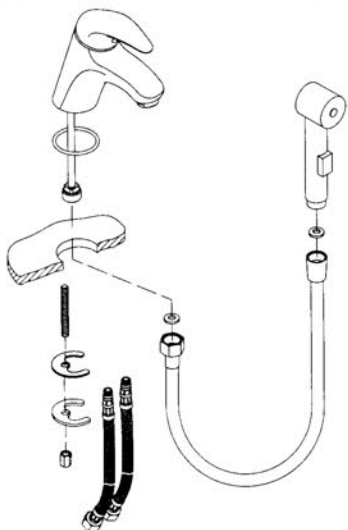


### Technický výkres



## Postup instalace

1. Odejměte fixační materiál, zespodu baterie umístěte O-kroužek a baterii prostrčte otvorem.
2. Umístěte fixační materiál zespodu baterie.
3. Fixační materiál pevně spojte s baterií pomocí šroubováku.
4. Připojte hadici ke spršce dle obrázku.
5. Propojte přívodní hadice – červenou hadici s přívodem horké vody a modrou hadici s přívodem studené vody.



## Po instalaci

- Otevřete hlavní přívod a ujistěte se o stabilitě a nepropustnosti mechanických připojení.
- Vytažením páčky od baterie pustíte vodu. Pohybem směrem doleva dojde k oteplení vody, pohybem směrem doprava dojde k ochlazení vody.

## Údržba

Abyste udrželi baterii zářivě čistou, dodržujte, prosím, následující doporučení:

- Baterii omývejte čistou vodou a osušte jemným bavlněným hadříkem.
- Nepoužívejte hrubé čisticí prostředky a čisticí prostředky s obsahem kyseliny, vyhněte se tím riziku poškození a koroze.
- V případě styku baterie s kyselým roztokem ji okamžitě omyjte čistou vodou.



## Záruka

Záruka se nevztahuje na perlátory, na hadice, na části, které podléhají běžnému opotřebení.