

	kód	CZK bez DPH	CZK s DPH	kód	CZK bez DPH	CZK s DPH
<b>vany (bílé)</b>						
		vana s podstavcem			vana s konstrukcí	
<b>KAILA</b>	<b>26111</b>	<b>11 647,-</b>	13 860,-	<b>26211</b>	<b>14 076,-</b>	16 750,-

Součástí ceny za vanu je i podhlavník JUNIOR.

obkladové panely (bílé)			kód	CZK bez DPH	CZK s DPH
<b>U-panel KAILA</b>	čelní	ABS/PMMA	<b>26317</b>	<b>2 487,-</b>	2 960,-
<b>U-panel KAILA</b>	boční	ABS/PMMA	<b>26316</b>	<b>1 227,-</b>	1 460,-
<b>NIKA-panel KAILA</b>	čelní	ABS/PMMA	<b>26318</b>	<b>2 487,-</b>	2 960,-
<b>ULN-panel KAILA</b>	čelní	ABS/PMMA	<b>26322</b>	<b>2 685,-</b>	3 195,-
<b>UL-panel KAILA</b>	rohový	ABS/PMMA	<b>26311</b>	<b>4 025,-</b>	4 790,-

ABS/PMMA = ABS panel s povrchem z polymethylmetakrylátu (nevyužitý panel)

příplatky pro panely a vany		
manhattan, pergamon, ägäis	příplatek za barvu - vana	<b>30%</b>
ostatní barvy	příplatek za barvu - vana	<b>45%</b>
vyztužení bílého panelu nástřikem (stříkaný ABS/PMMA panel)		<b>100%</b>
příplatek za barevný panel (stříkaný ABS/PMMA panel)		<b>100%</b>

panely TIFA			kód	CZK bez DPH	CZK s DPH
<b>TIFA panel KAILA</b>	čelní	TIFA	<b>26409</b>	<b>2 100,-</b>	2 499,-
<b>TIFA panel KAILA</b>	rohový	TIFA	<b>26419</b>	<b>3 328,-</b>	3 960,-

podhlavníky			
	kód	CZK bez DPH	CZK s DPH
<b>JUNIOR</b>	<b>bílý</b>	<b>250000</b>	<b>1 360,-</b> 1 618,-
<b>JUNIOR</b>	<b>zelený</b>	<b>250001</b>	<b>1 360,-</b> 1 618,-
<b>JUNIOR</b>	<b>stříbrný</b>	<b>250002</b>	<b>1 495,-</b> 1 779,-

Podhlavník JUNIOR je obsažen v ceně vany.

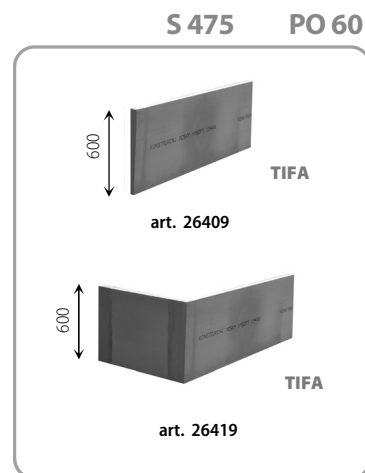
madla			
	kód	CZK bez DPH	CZK s DPH
<b>OLA</b>	<b>bílé</b>	<b>250170</b>	<b>770,-</b> 916,-
<b>OLA</b>	<b>zelené</b>	<b>250171</b>	<b>770,-</b> 916,-
<b>OLA</b>	<b>stříbrné</b>	<b>250172</b>	<b>850,-</b> 1 012,-

Další informace k madlům a podhlavníkům POLYSAN - viz str. 64

hydromasážní systémy – typ A			
	kód	CZK bez DPH	CZK s DPH
<b>MIDI PLUS</b> (provedení trysek chrom nebo bílá)	<b>MPA</b>	<b>27 100,-</b>	32 249,-
<b>TURBOAIR</b> (provedení trysek chrom nebo bílá)	<b>TBA</b>	<b>23 100,-</b>	27 489,-

zástěny			
	kód	CZK bez DPH	CZK s DPH
<b>LANKA 3</b>	<b>bílá</b>	<b>35117</b>	<b>9 861,-</b> 11 735,-
<b>OLBIA</b>	<b>bílá</b>	<b>30117</b>	<b>10 213,-</b> 12 153,-
<b>OLBIA</b>	<b>stříbrná</b>	<b>30317</b>	<b>11 129,-</b> 13 244,-
<b>VENUS 2</b>	<b>bílá</b>	<b>36127</b>	<b>8 445,-</b> 10 050,-

Další informace k pneumatickým zástěnám POLYSAN - viz str. 62 - 63



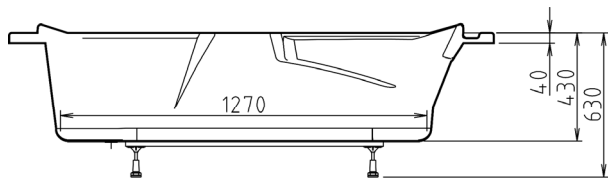
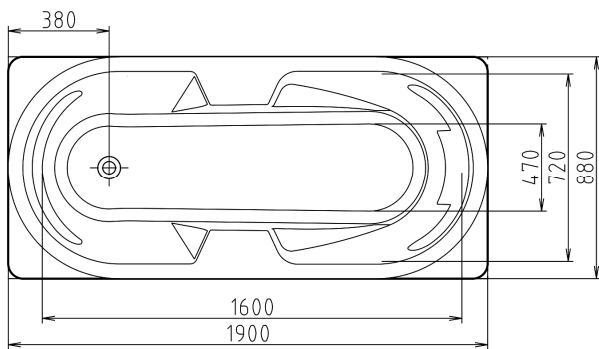
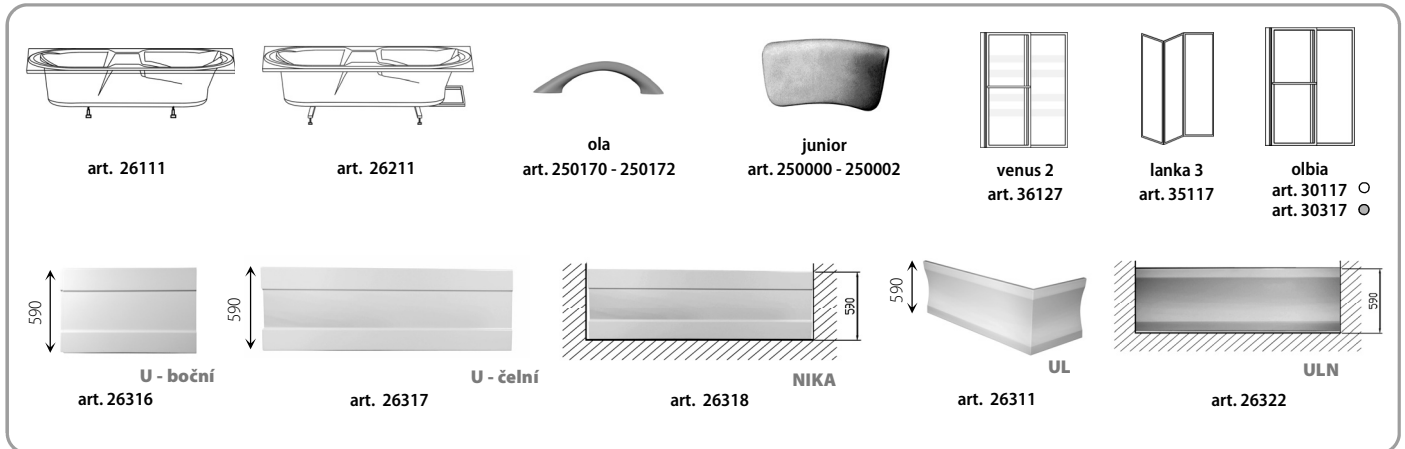
Cena HM systému zahrnuje cenu vanové konstrukce, ovládání typu A, vanové soupravy a cenu montáže HM systému (k této ceně nutno přičíst cenu vany s podstavcem - není v ceně).

Podrobné informace o všech HM systémech Polysan, včetně variant typu B a P jsou uvedeny na stránkách 66 - 67.

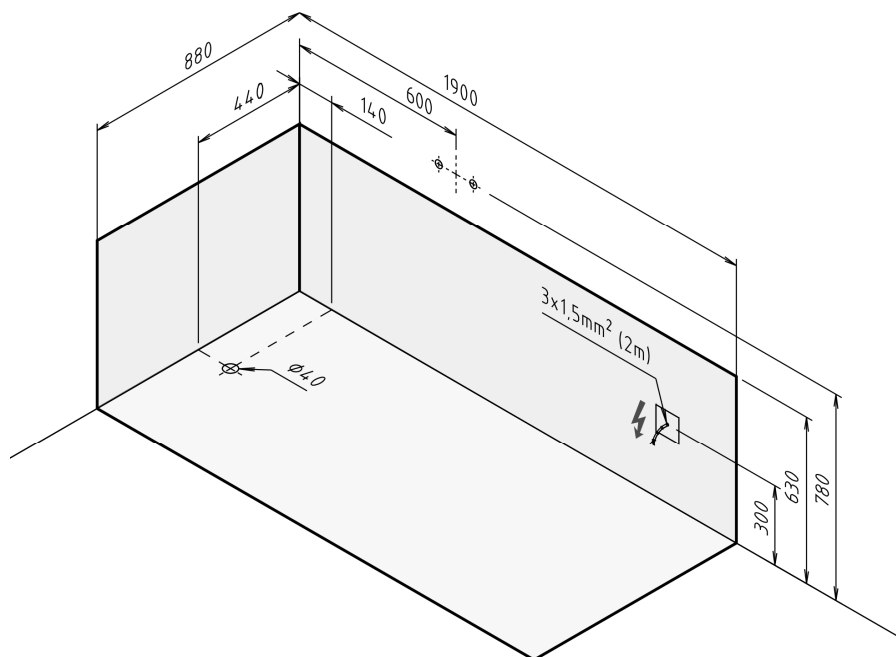
Příplatek za provedení se zlatými tryskami: příplatek 30% k ceně za provedení typu A

Jednotlivá provedení van a systémů jsou vyobrazeny také na stránkách [www.polysan.cz](http://www.polysan.cz) a [www.polysan.net](http://www.polysan.net).

Všechny ceny jsou uvedeny bez dopravy.



V případě použití TIFA panelu je třeba brát v úvahu při instalaci vany jeho vyšší výšku (60 cm).  
Rozměry v nákrese uvádějí doporučenou výšku vany při použití akrylátového panelu.

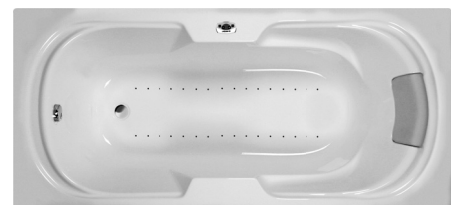


## Whirlpool LINE

### MIDI PLUS



### TURBOAIR



### TURBOAIR KOMBI



### MAXIMUM



V	Hz	Midi plus	Turboair	Turboair kombi	Maximum
220-230	50	1,2 kW	1 kW	2 kW	2,2 kW