

MODEL:

MR2

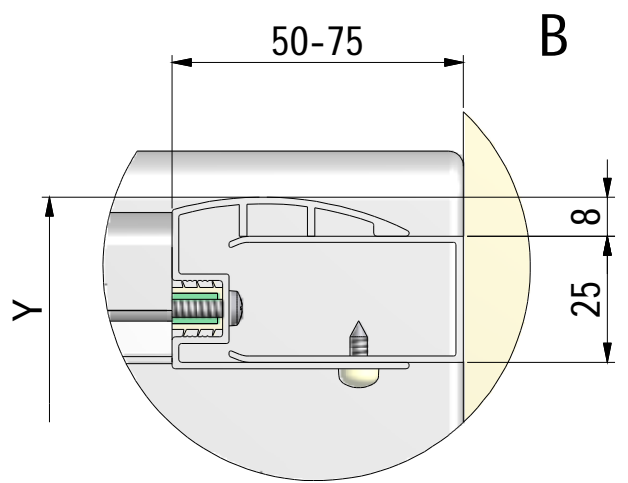
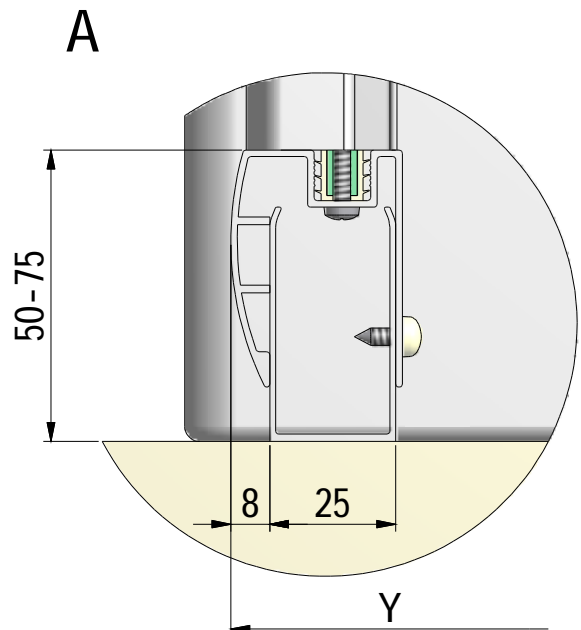
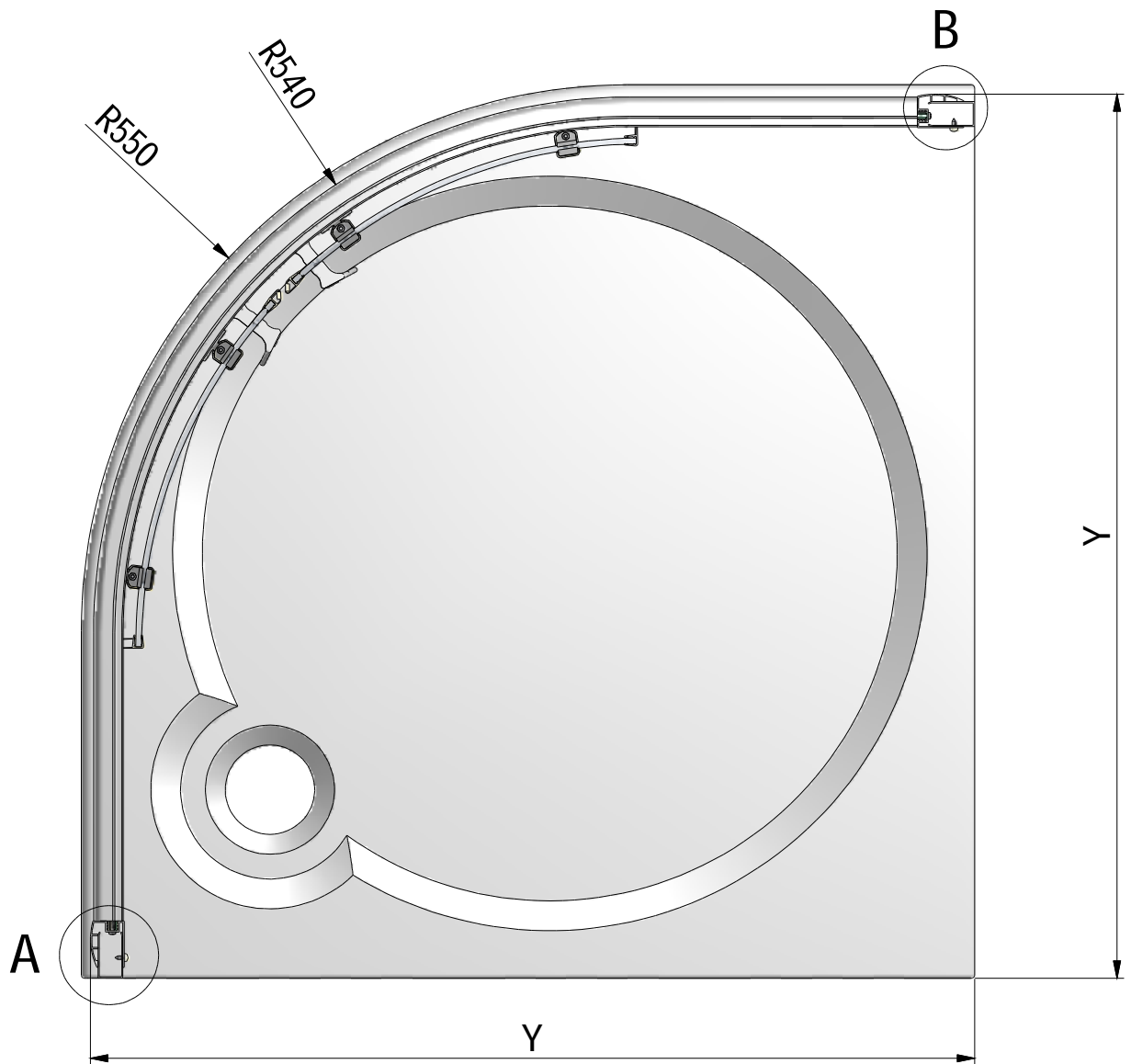
TYP VÝROBKU / TYPE OF PRODUCT:

čtvrtkruhový sprchový kout - dvoudílné posuvné dveře
štvrtkruhový sprchový kút - dvojdielne posuvné dvere
quadrant shower enclosure with 2 sliding doors



outlet.roltechnik.cz



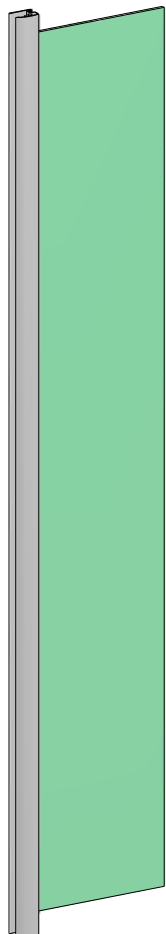


MR2	Y	
	MIN	MAX
800x800	780	805
900x900	880	905
1000x1000	980	1005

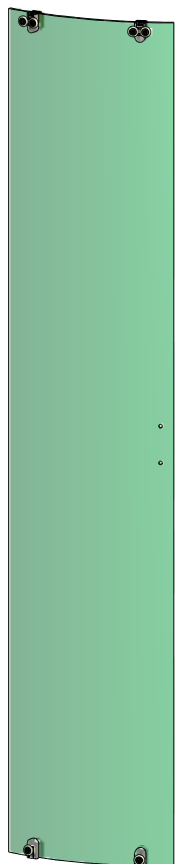
1. 2x



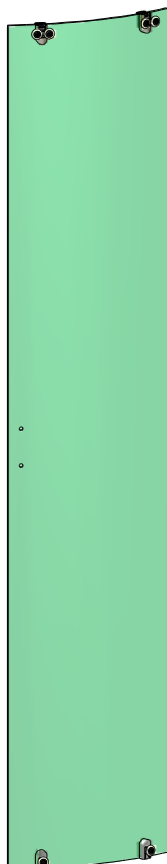
2. 2x



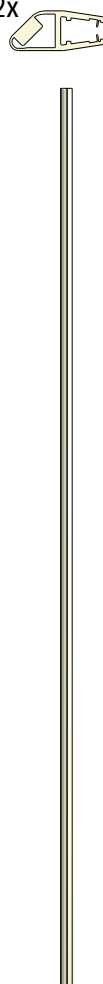
3. 1x



4. 1x



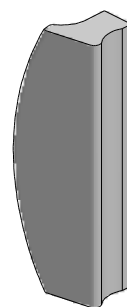
5. 2x



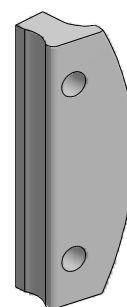
6. 4x



14. 2x
M2180



15. 2x
M2181



16. 4x
M8594

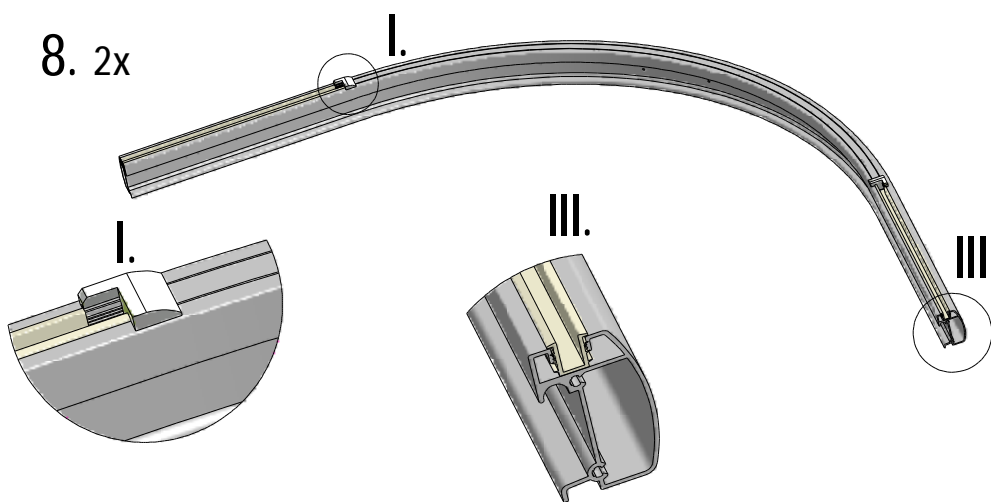


5,5x25

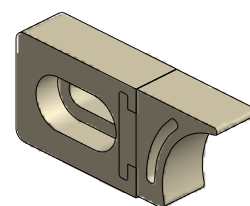
17. 4x
M0535



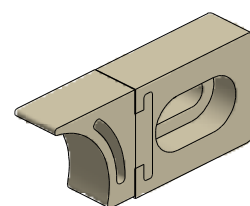
8. 2x



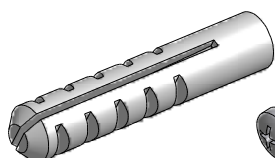
18. 2x
(MR2/1000 4x)



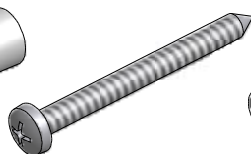
19. 2x
(MR2/1000 4x)



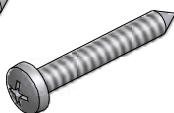
9. 6x
n 6
M0511



10. 6x
n 3,5x38
M0795



11. 8x
n 3,5x32
M0794

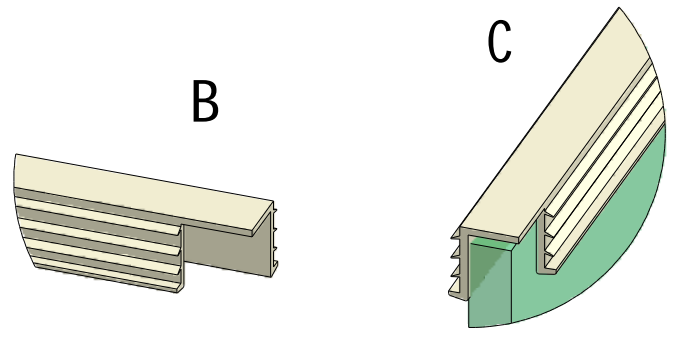
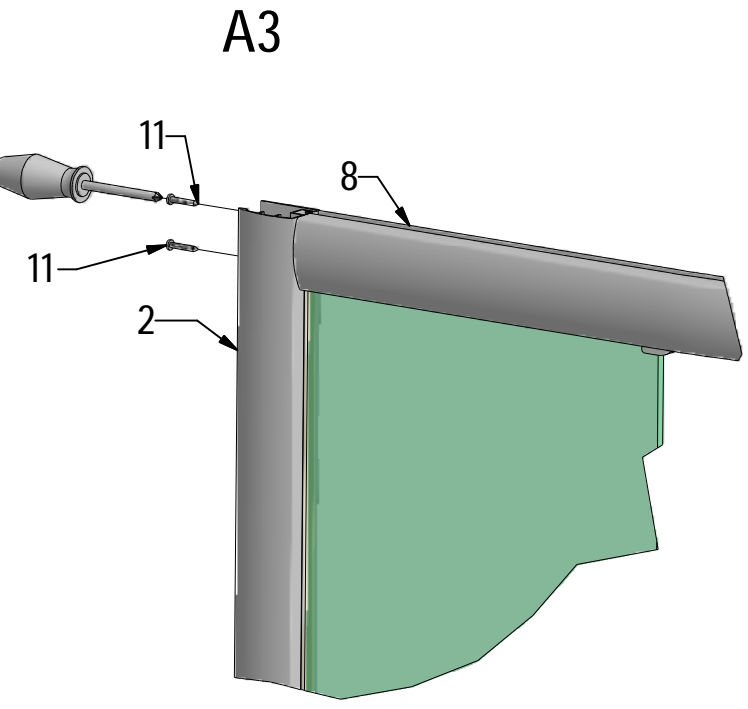
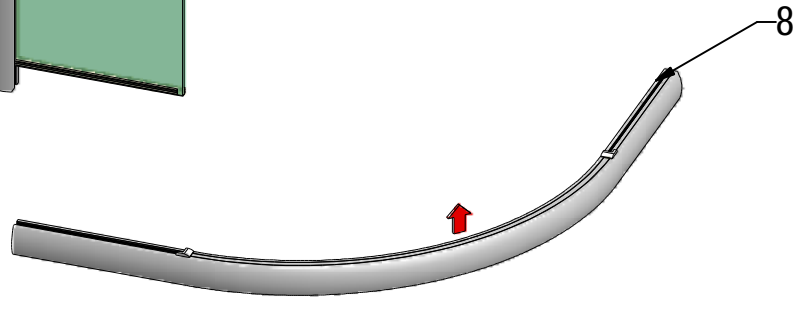
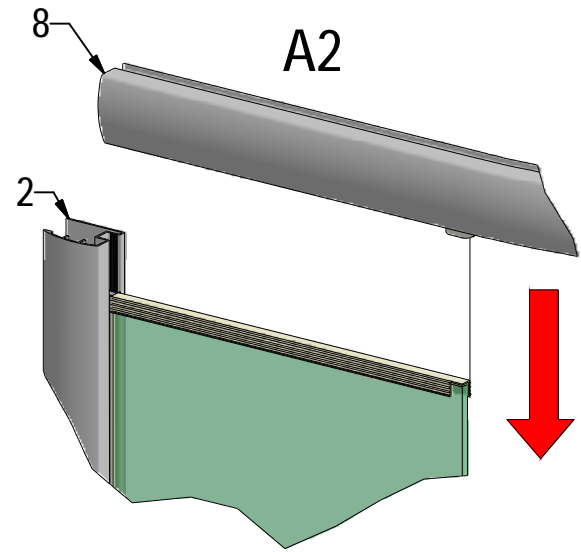
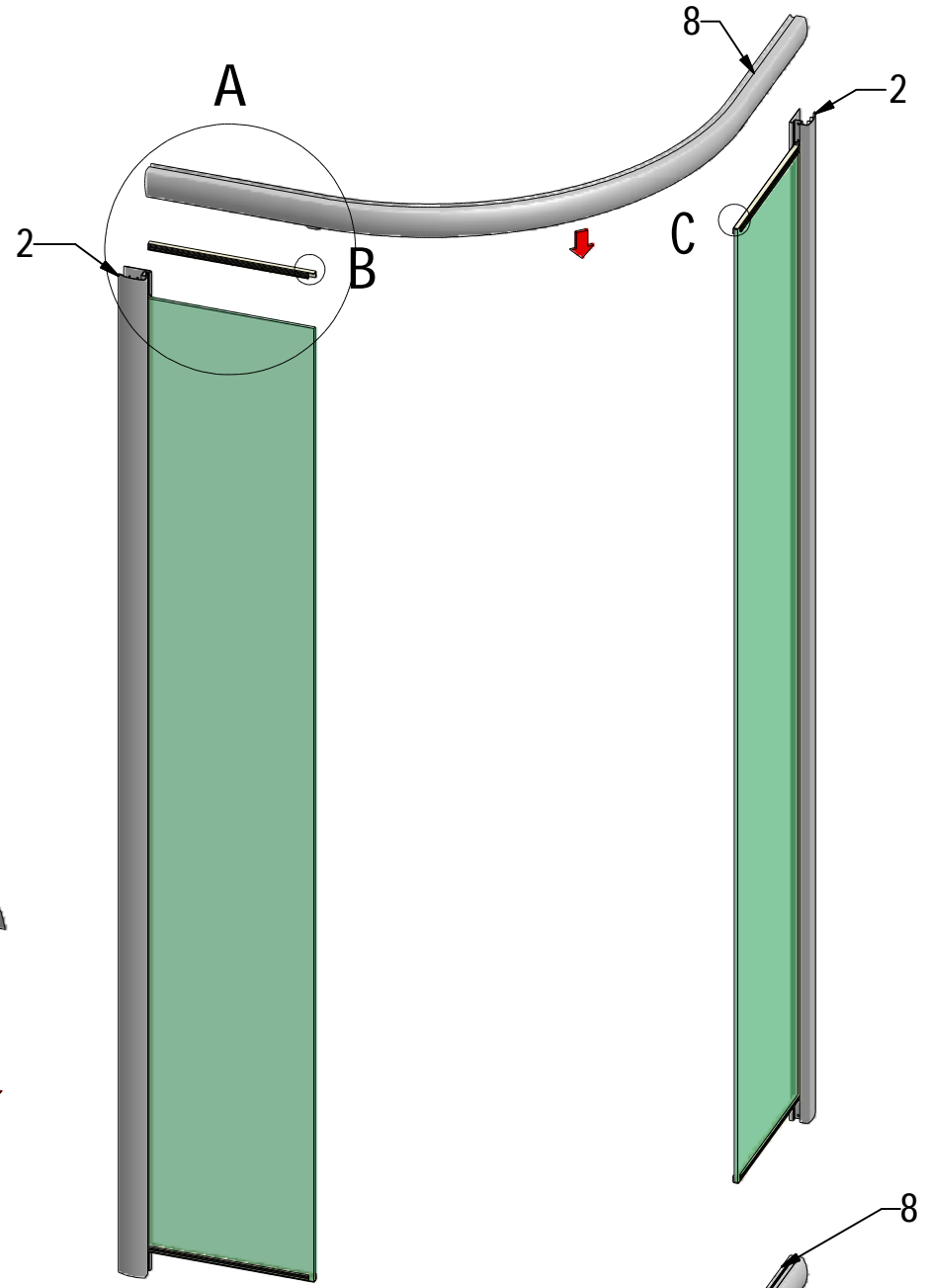
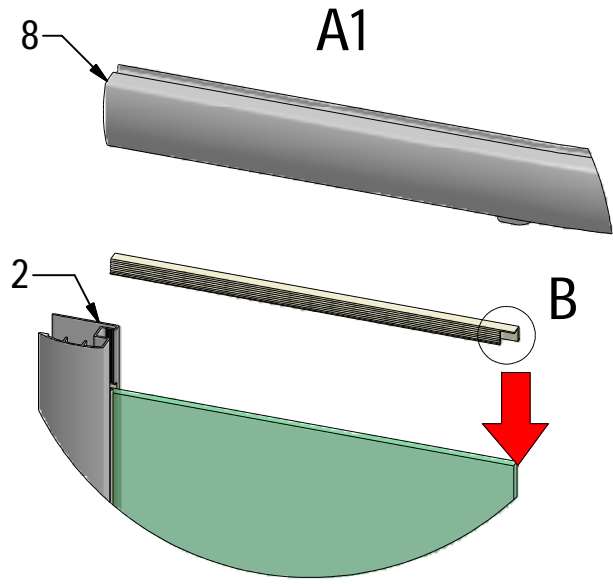


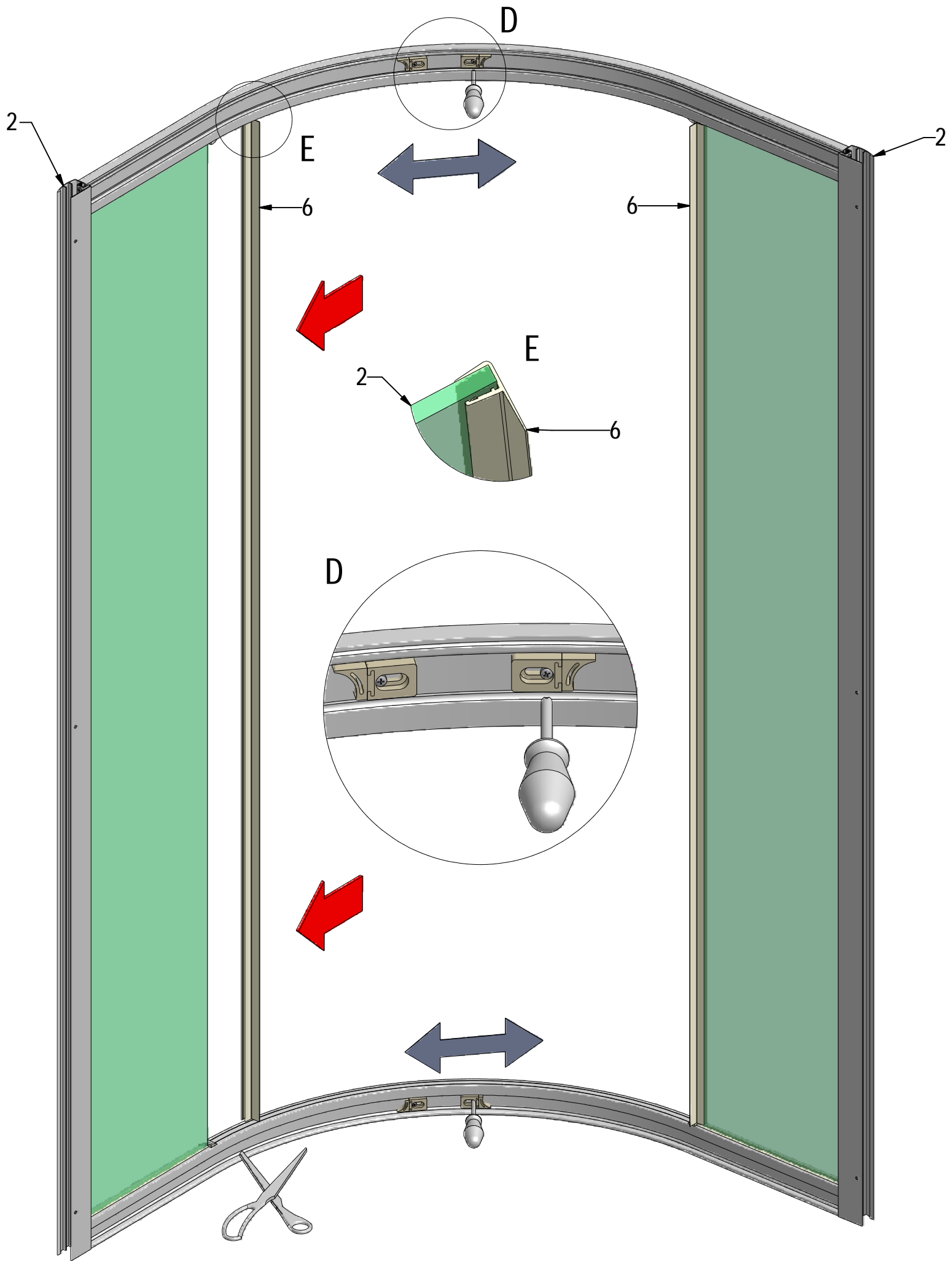
12. 10x
(MR2/1000 14x)
n 3,5x9,5
M0806

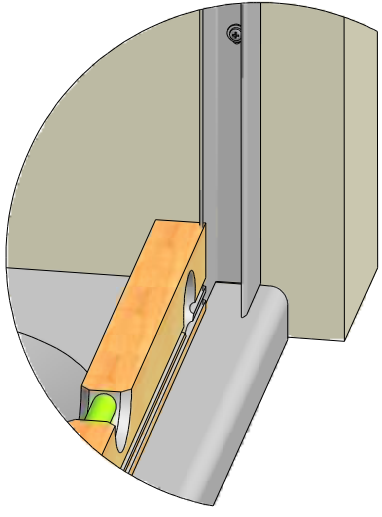
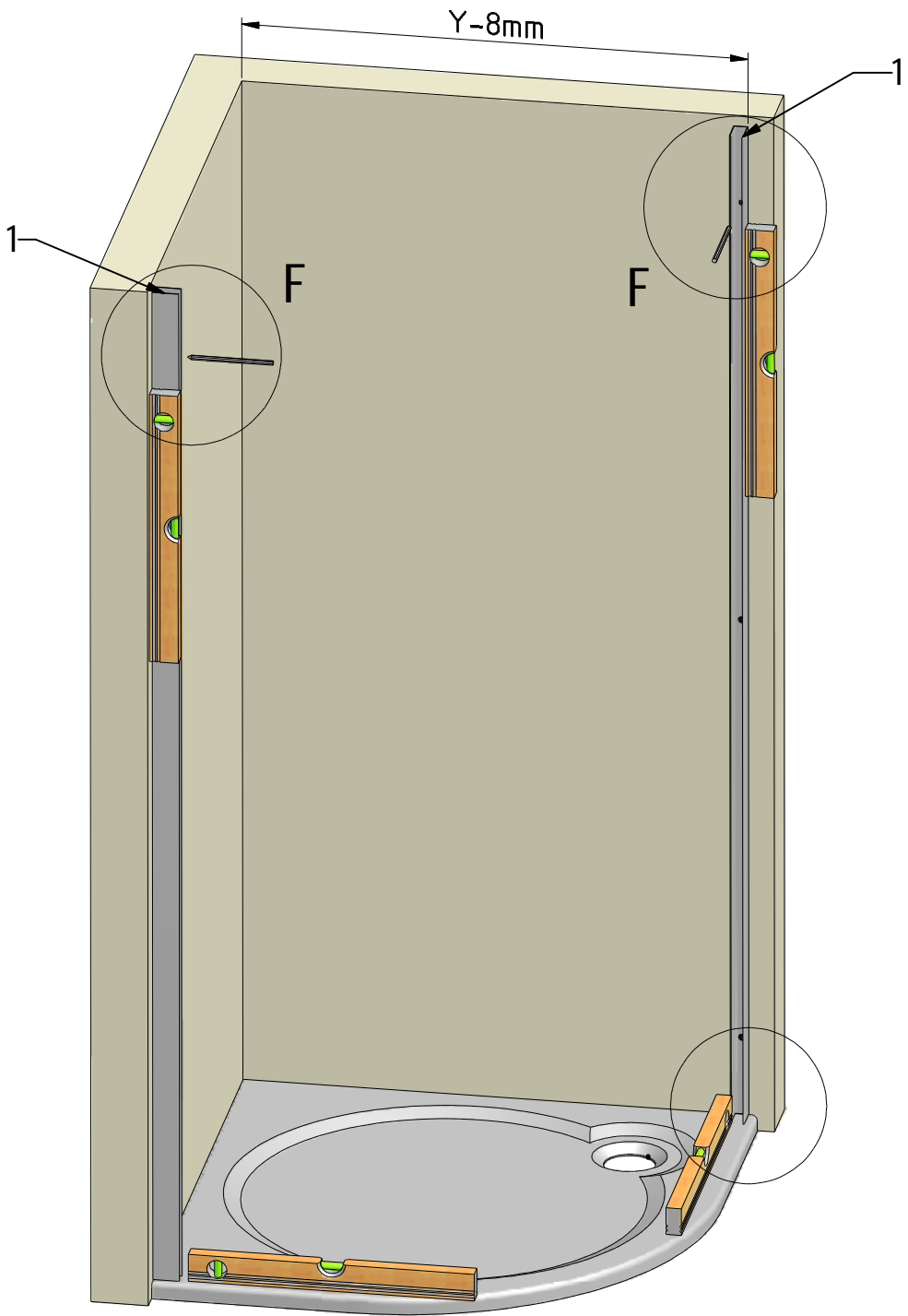
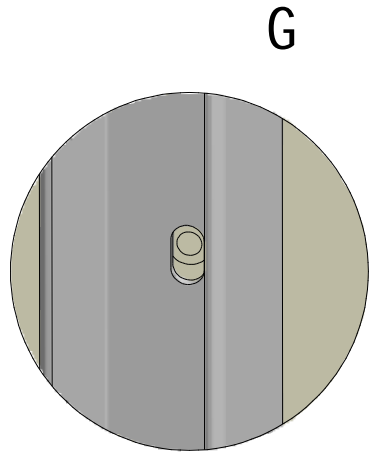
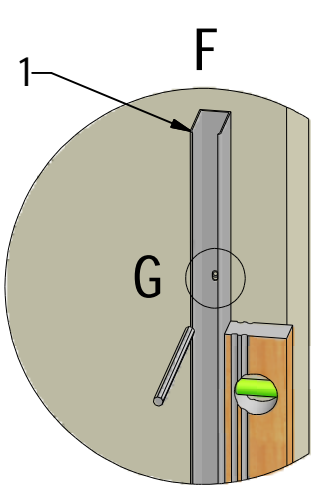
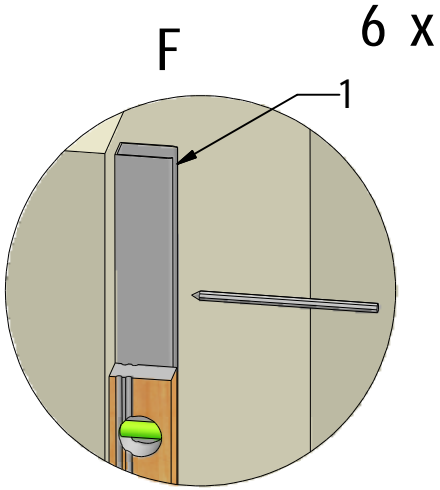


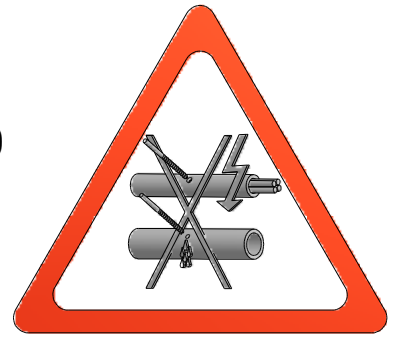
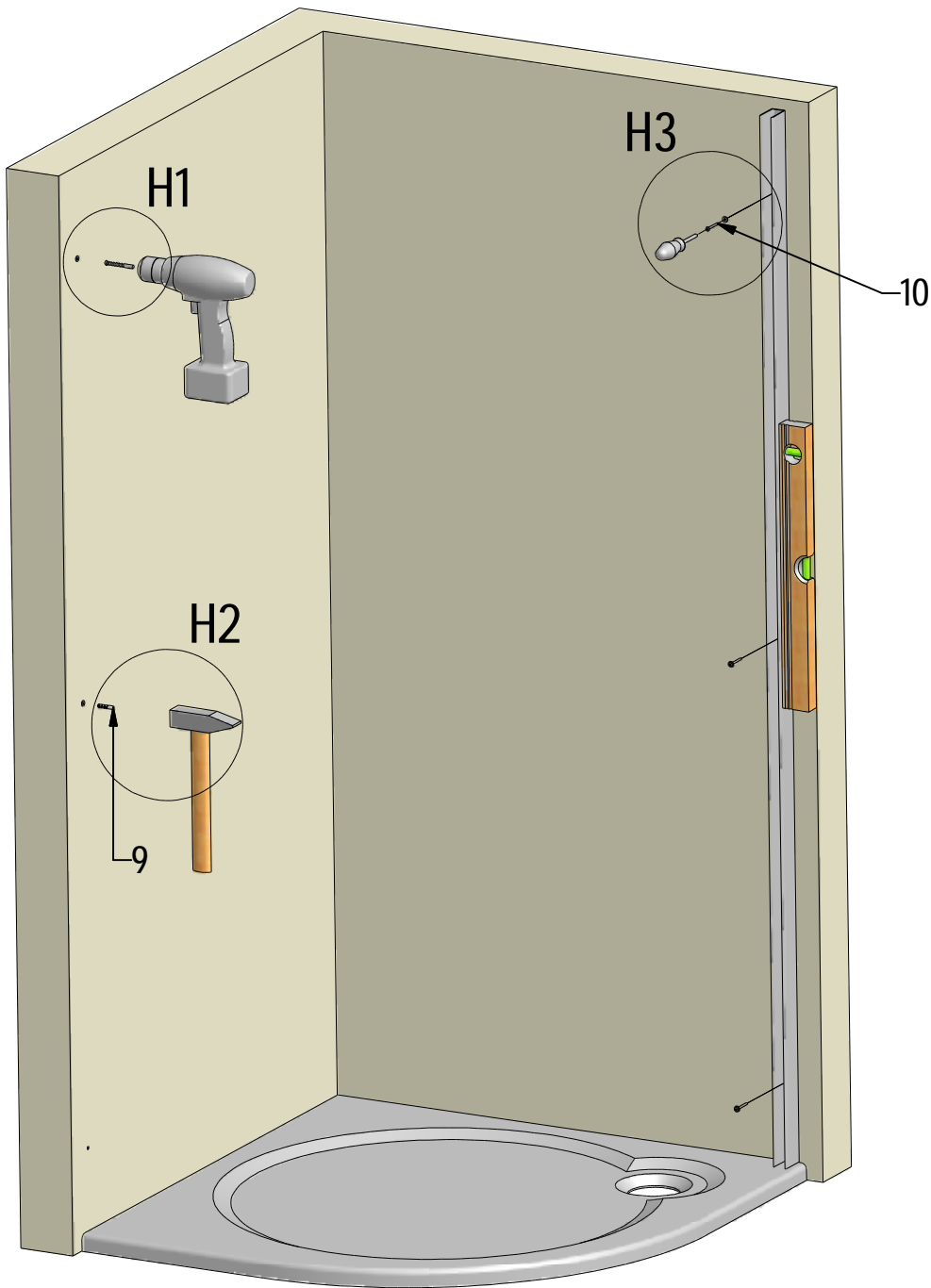
13. 6x
M1907



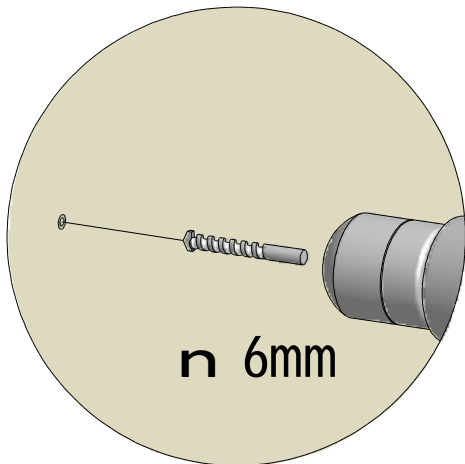




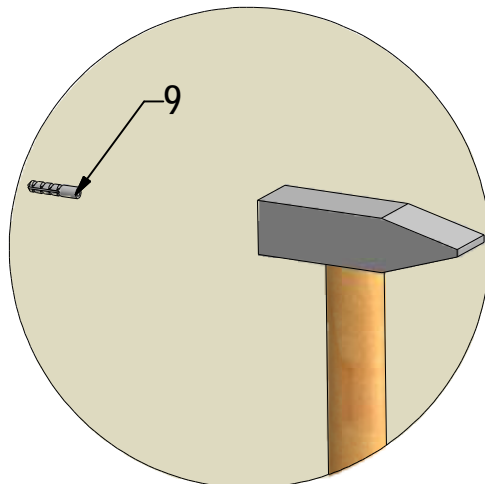




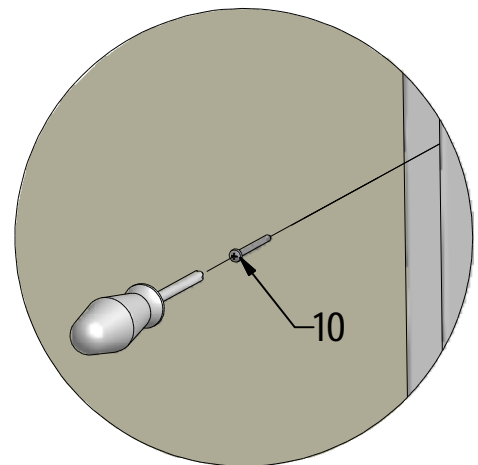
H1 6x

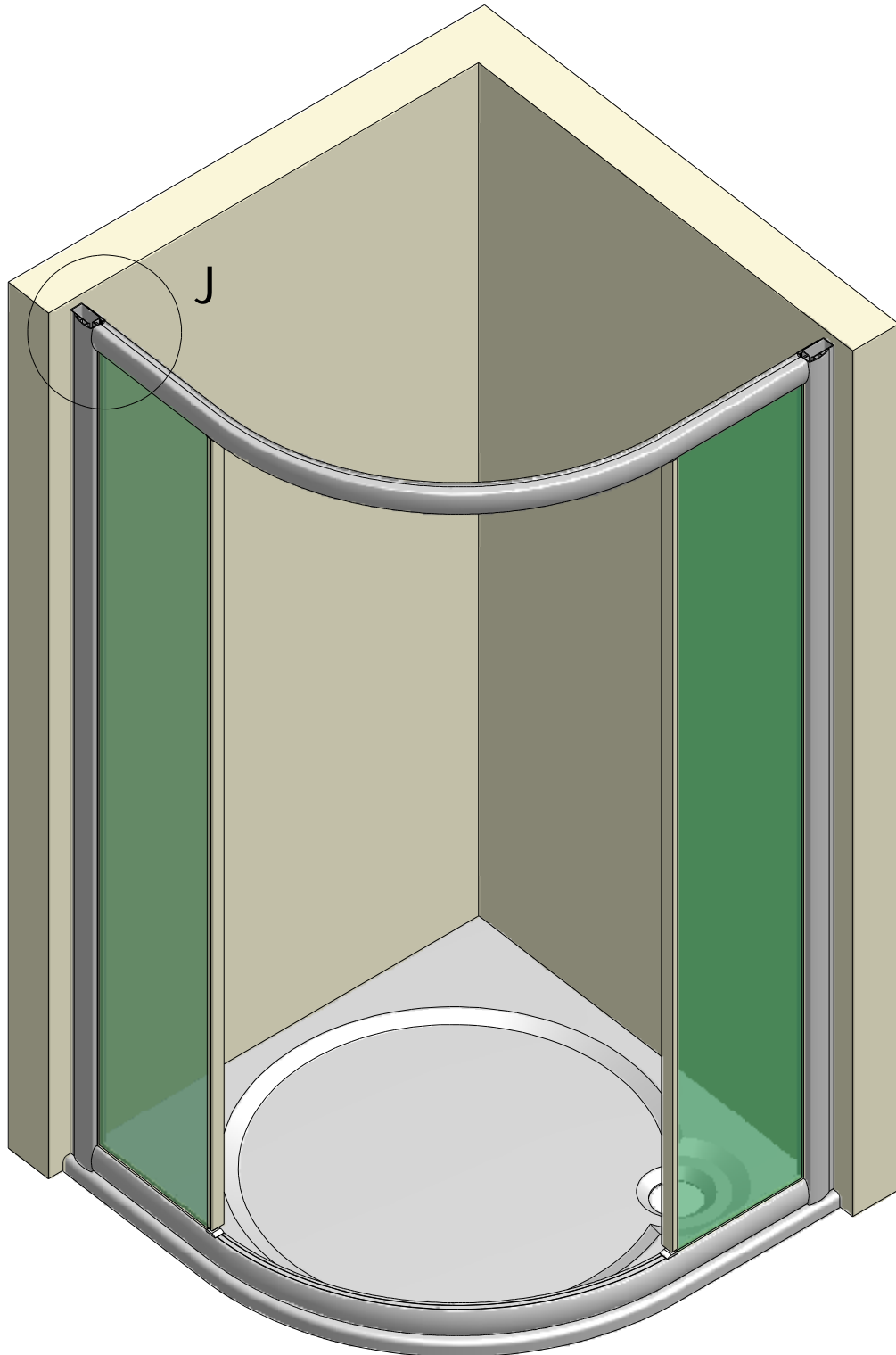
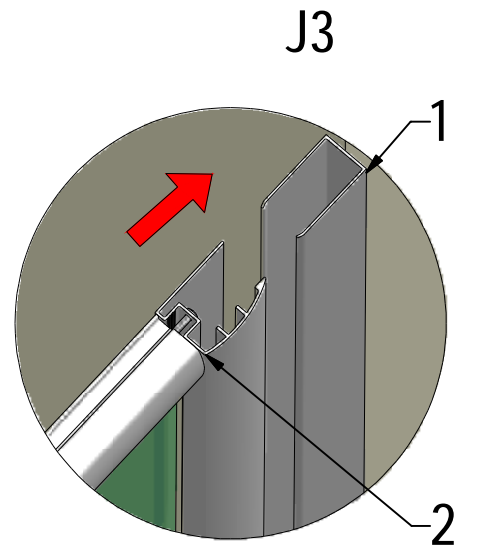
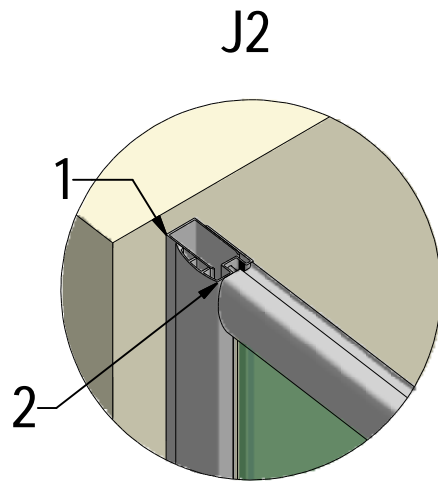
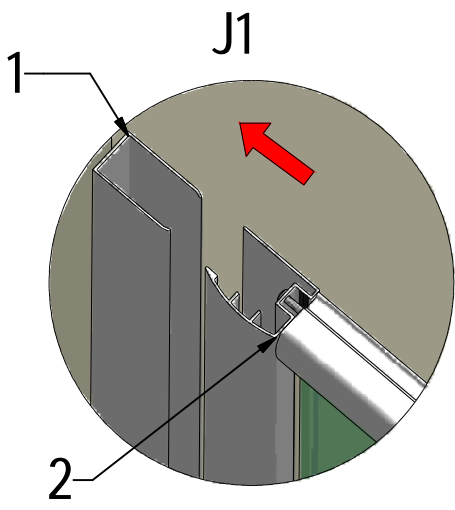


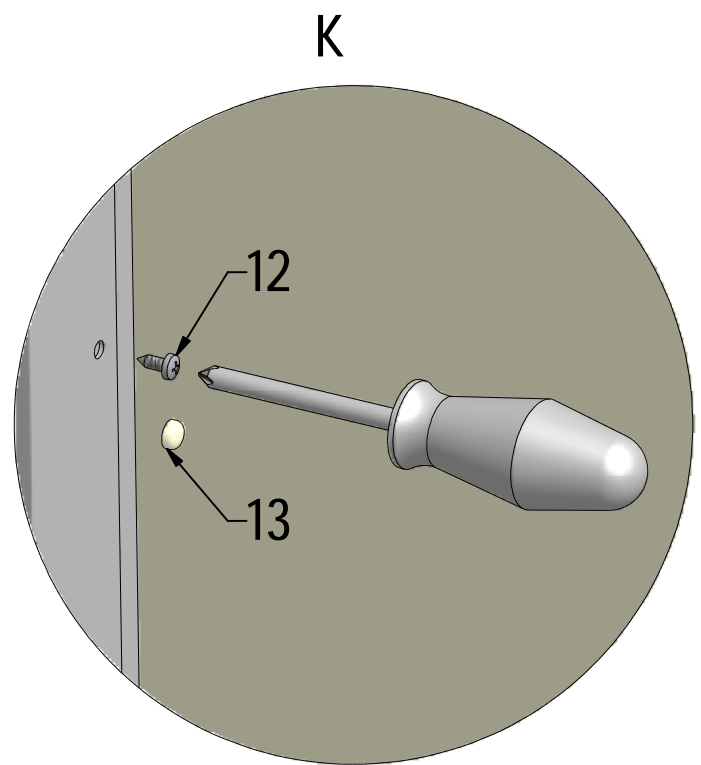
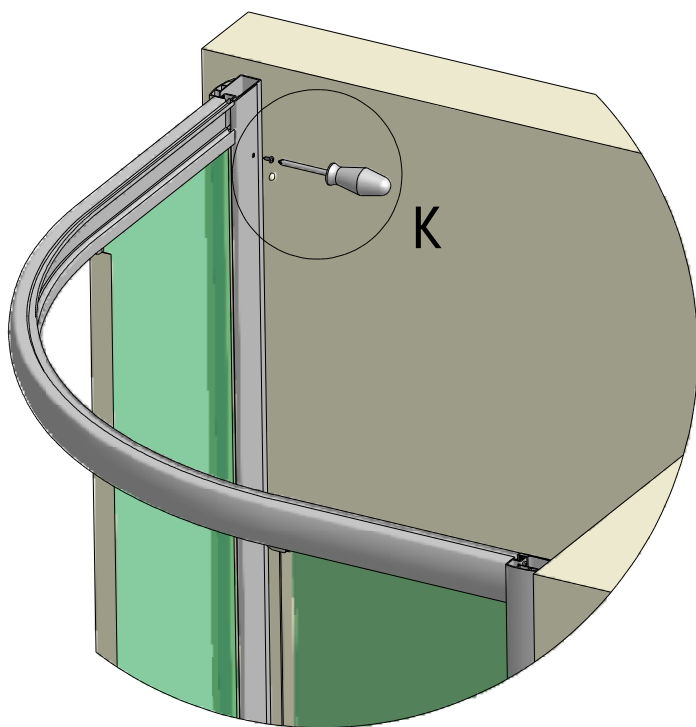
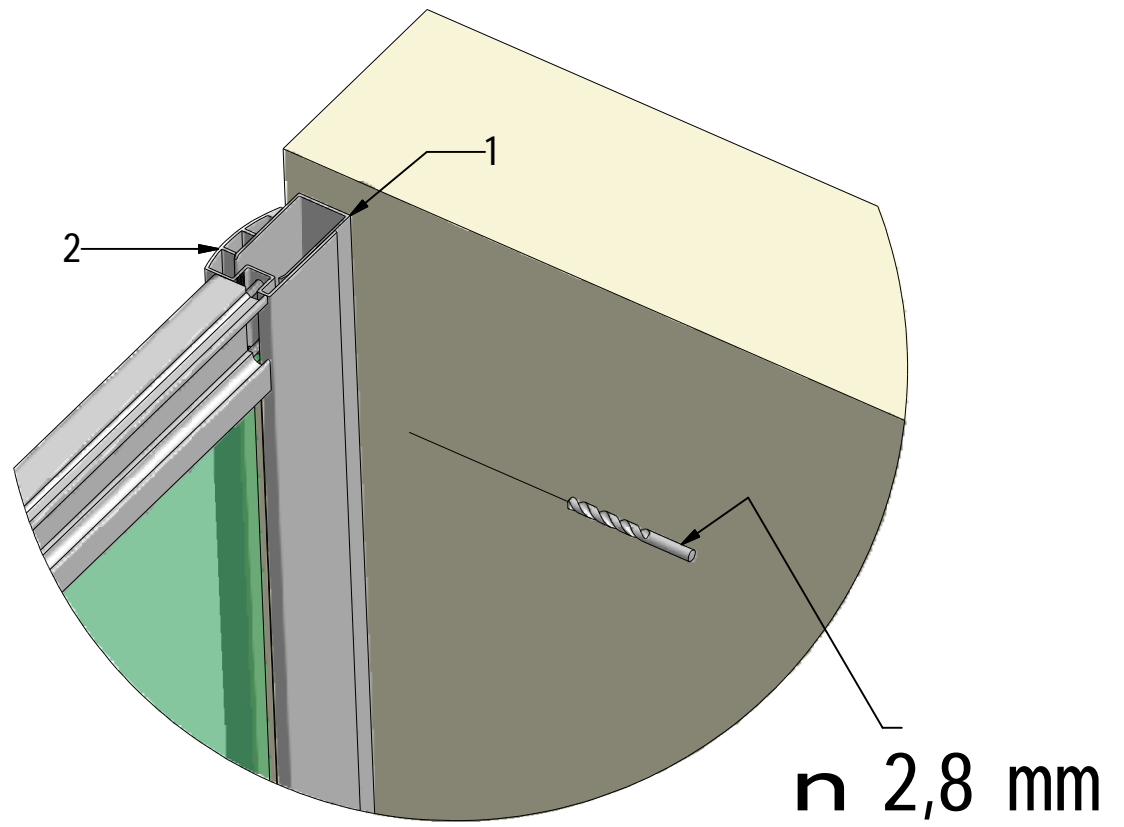
H2 6x

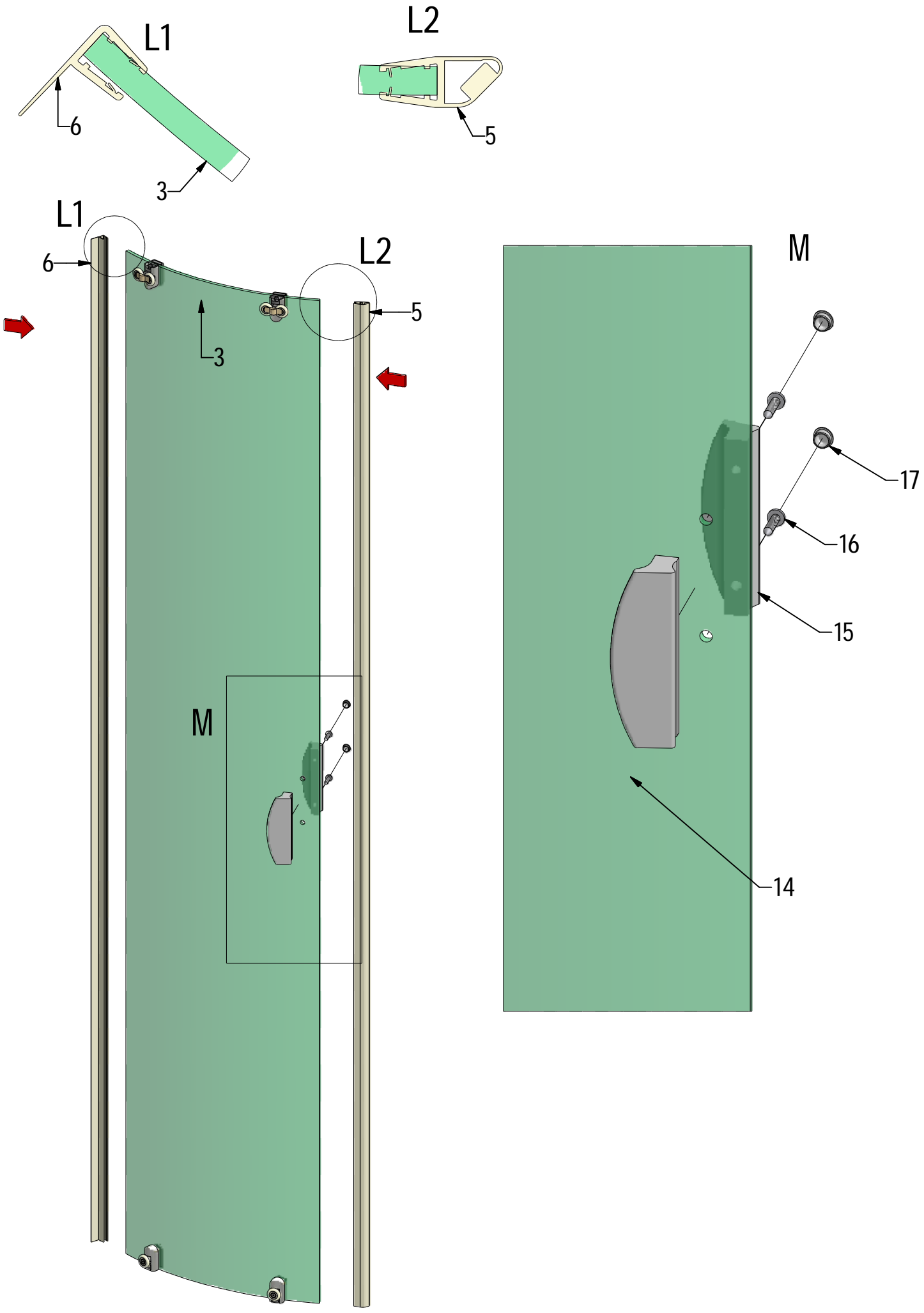


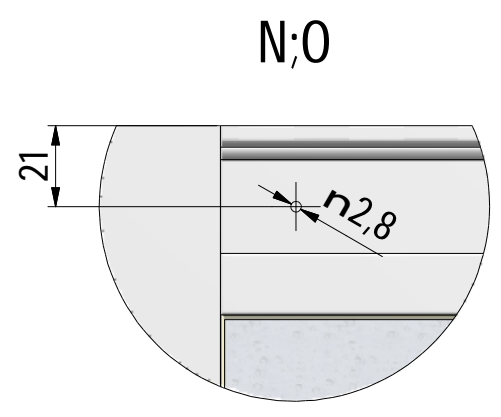
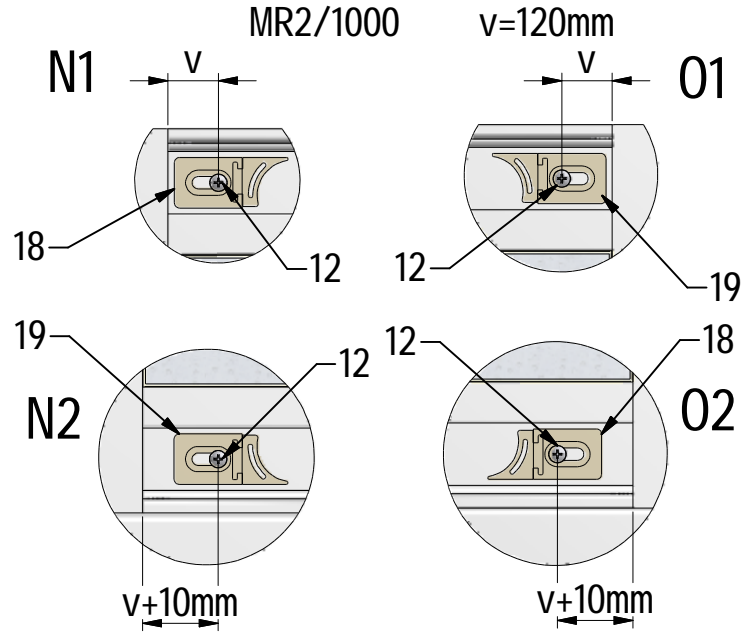
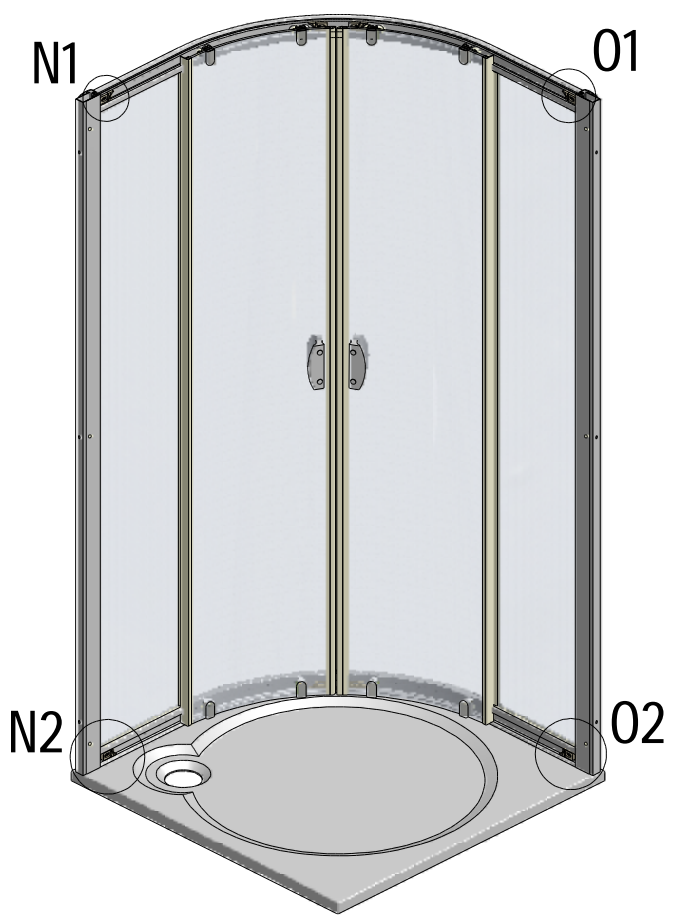
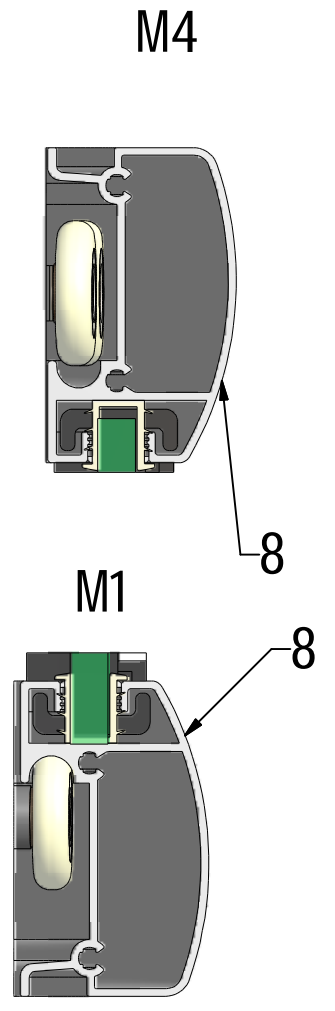
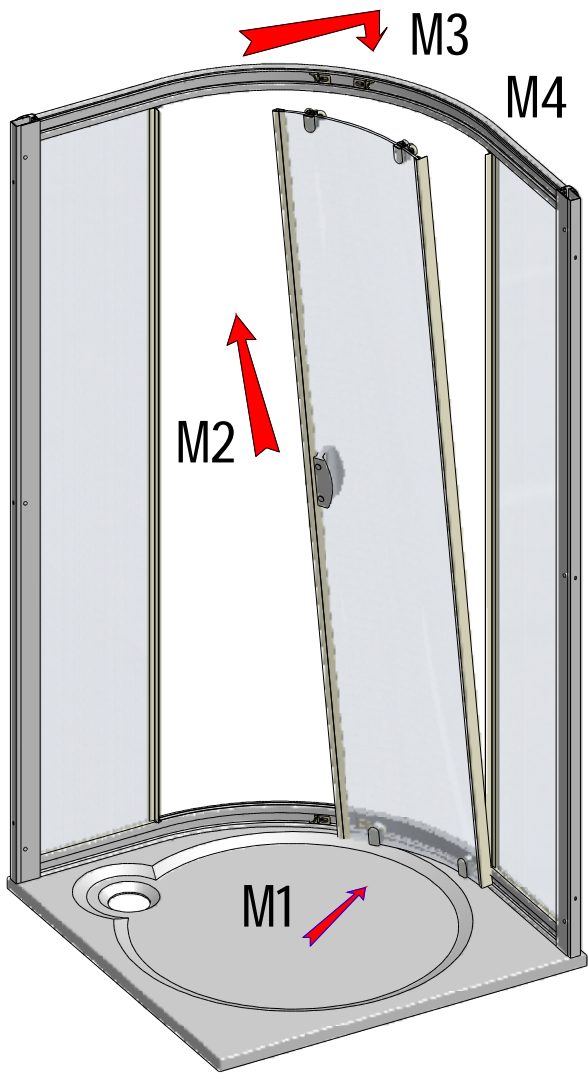
H3 6x

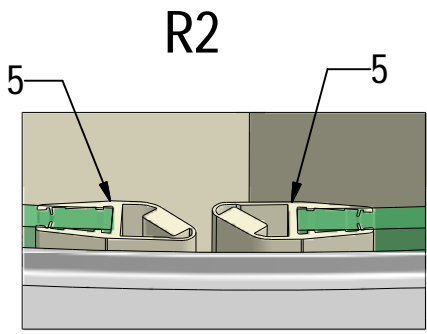




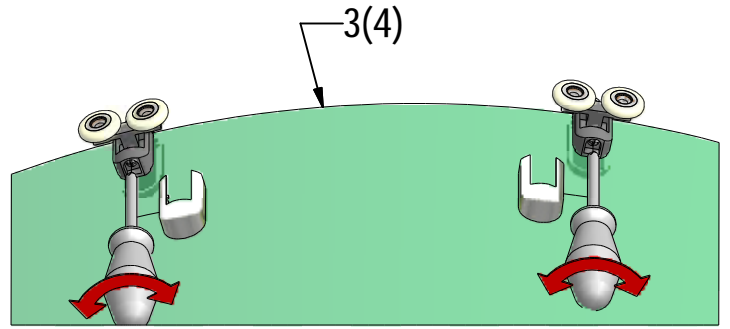




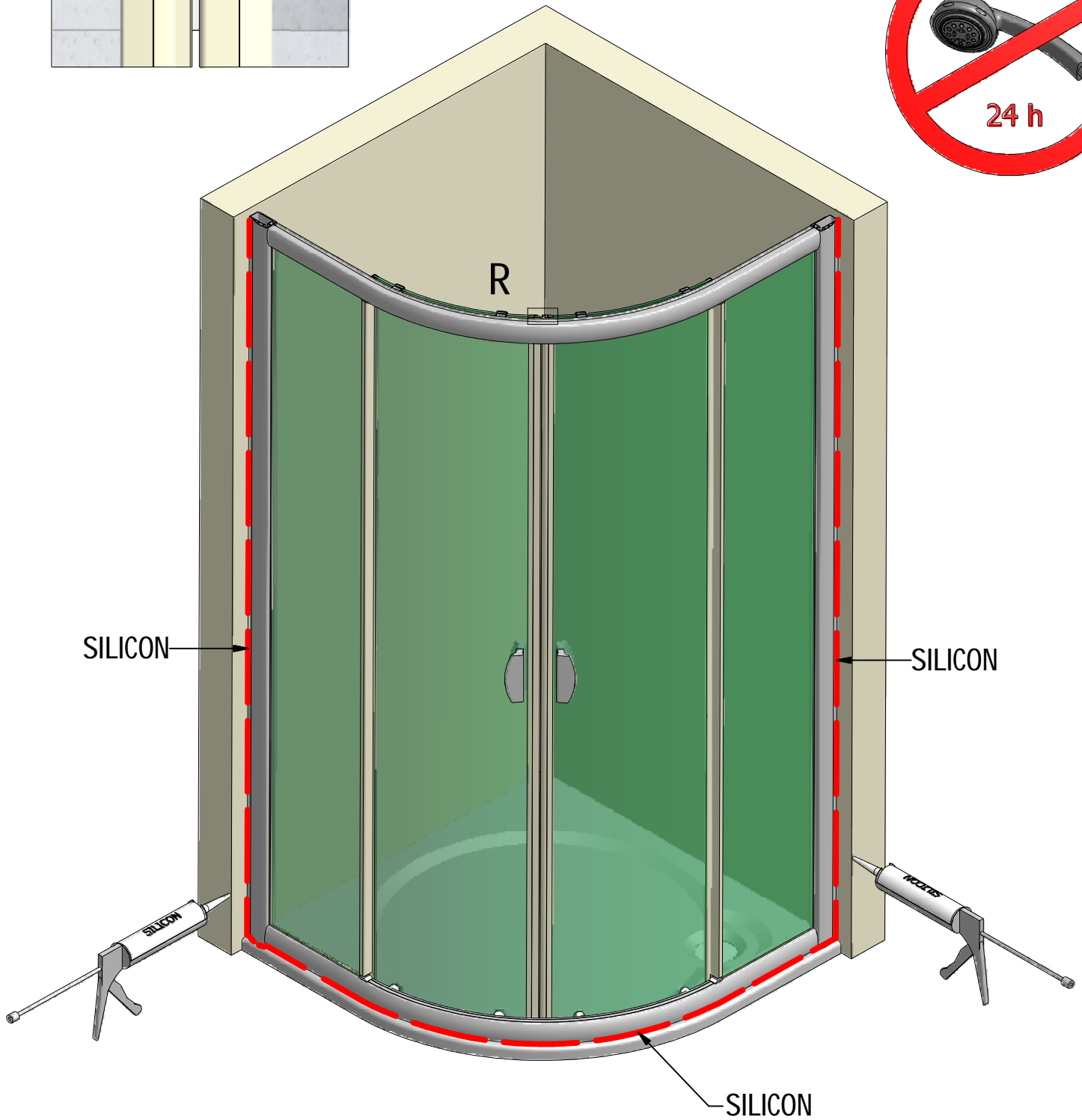
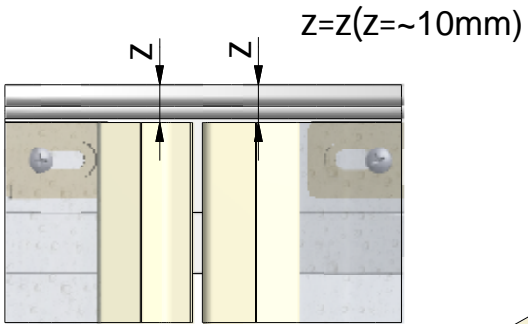


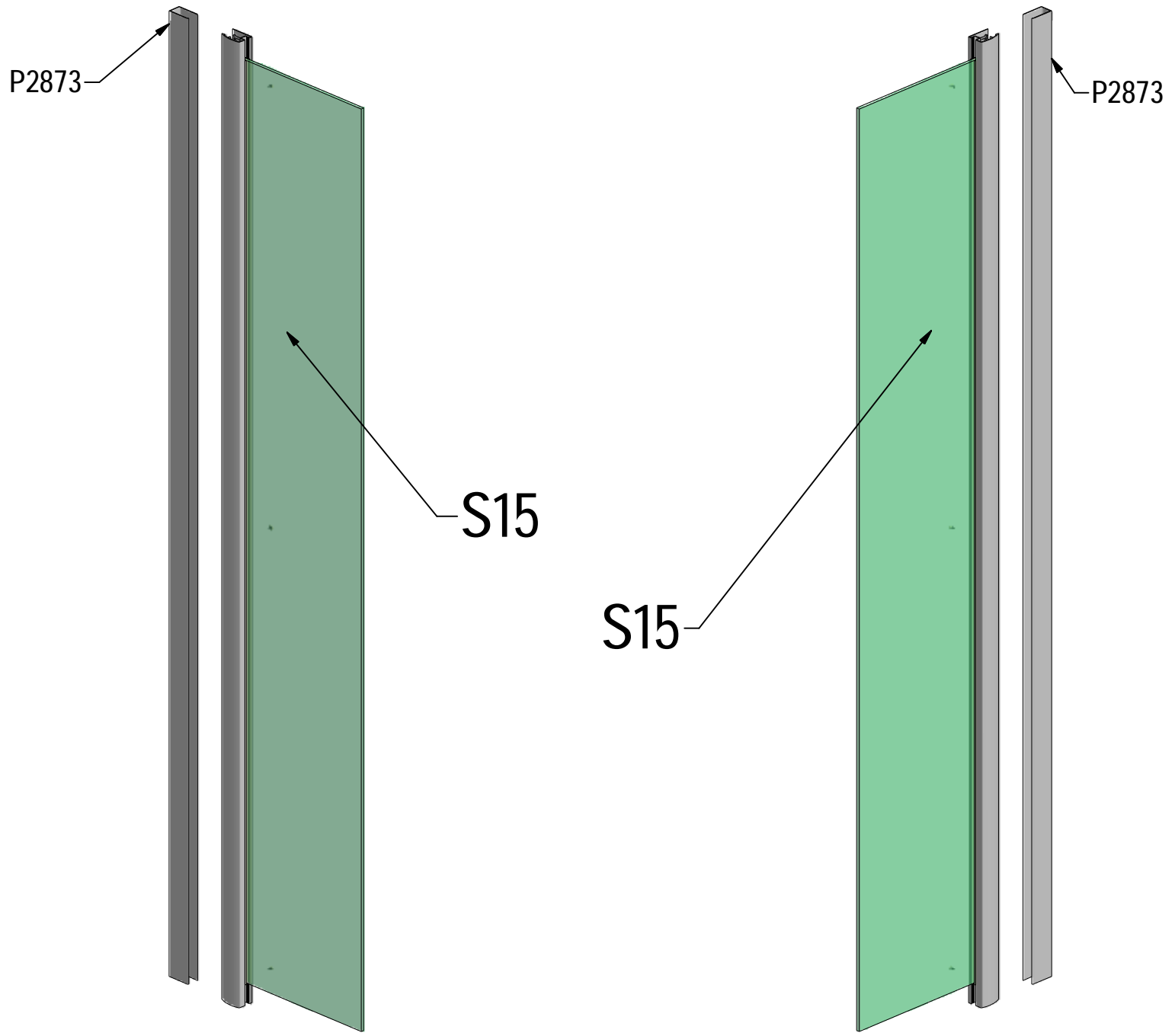


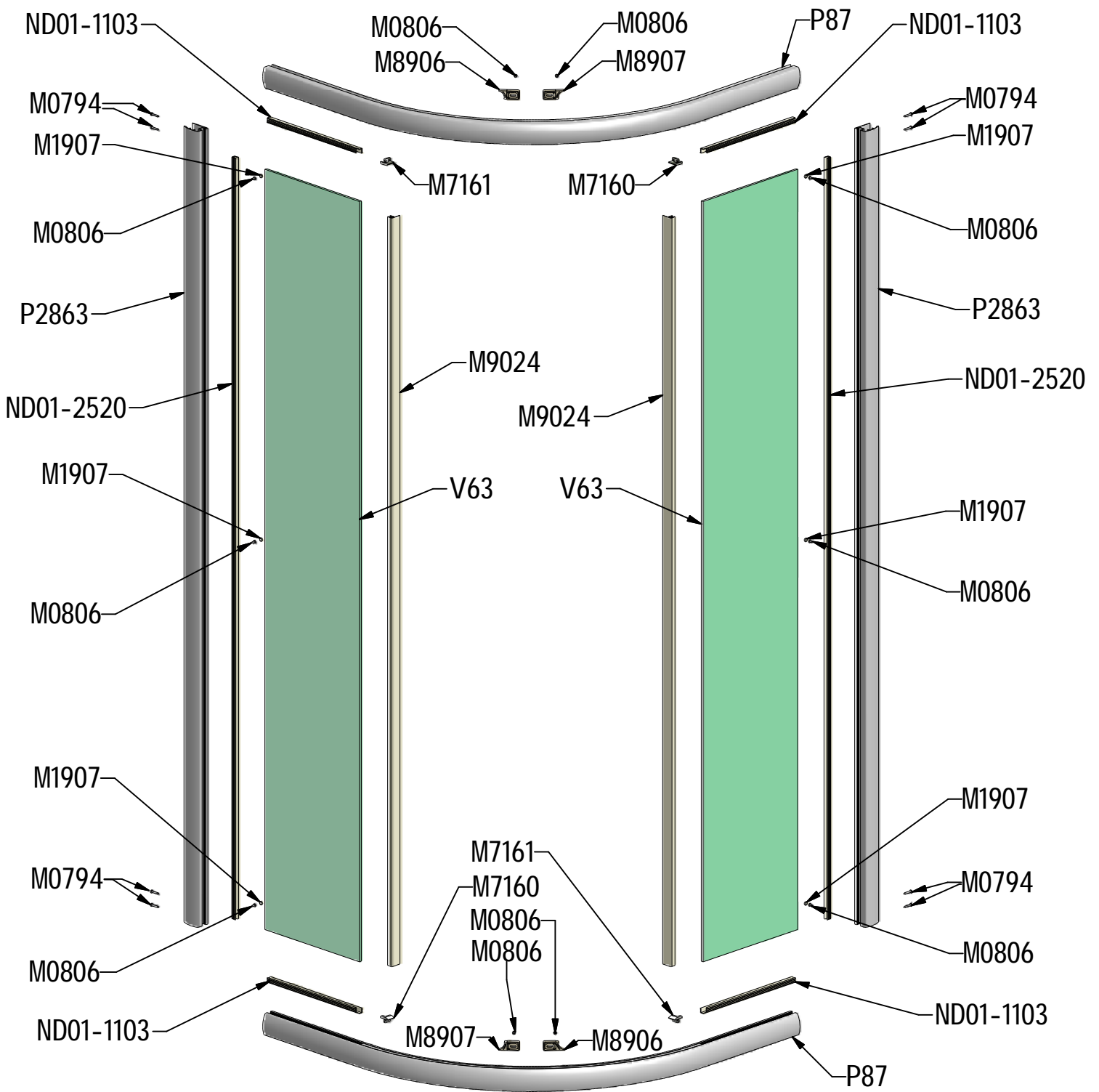
R1

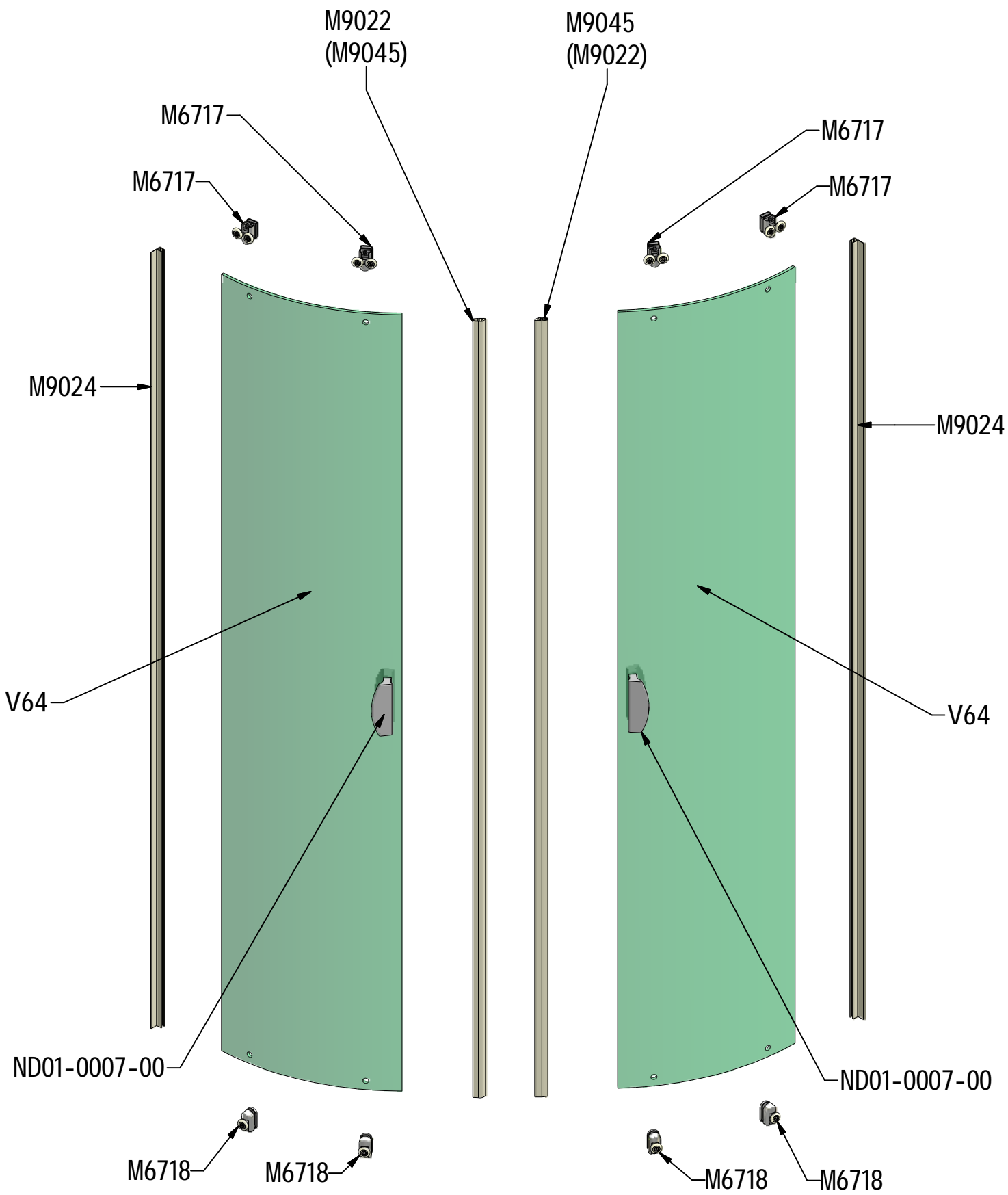


R2









S15	800	brillant/čiré sklo	ND03-0412-00-02
	900	brillant/čiré sklo	ND03-0413-00-02
	1000	brillant/čiré sklo	ND03-0414-00-02

P87	800		P2378
	900		P2377
	1000		P2379

V63	800	čiré sklo	ND03-0418-00-02
	900	čiré sklo	ND03-0419-00-02
	1000	čiré sklo	ND03-0420-00-02

V64	800;900;1000	čiré sklo	ND02-0567-00-02
-----	--------------	-----------	-----------------



outlet.roltechnik.cz

ROLTECHNIK a.s. / Třebařov 160 / 569 33 / Czech Republic
tel.: +420 461 324 301 / fax: +420 461 324 297