

MONTÁŽNÍ A UŽIVATELSKÝ NÁVOD

VANOVÁ ZÁSTĚNA POSUVNÁ

VZIsland 2/120

VZSamos 2/140

VZCejlon 2/150



POKYNY PŘED MONTÁŽÍ VÝROBKU

Vanová zástěna je dodávána ve složeném stavu.

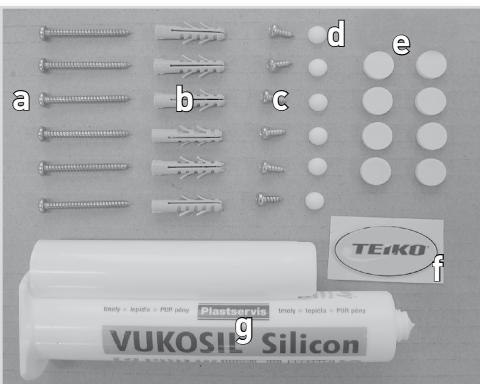
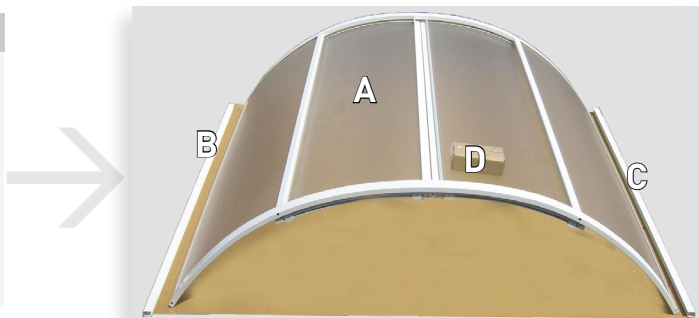
Před rozbalením křídlové zástěny přezkontrolujte výrobek, zda nedošlo k jeho poškození nebo ke ztrátě částí při přepravě.

POPIS DÍLŮ KOMPLETU

A) Vanová zástěna	1 ks
B) Stěnový profil rovný	1 ks
C) Stěnový profil šikmý	1 ks
D) Montážní balíček	1 ks

Informace ke stěnovým profilům:

- v případě vany SAMOS pouze B 2ks
- v případě vany ISLAND pouze C 2ks

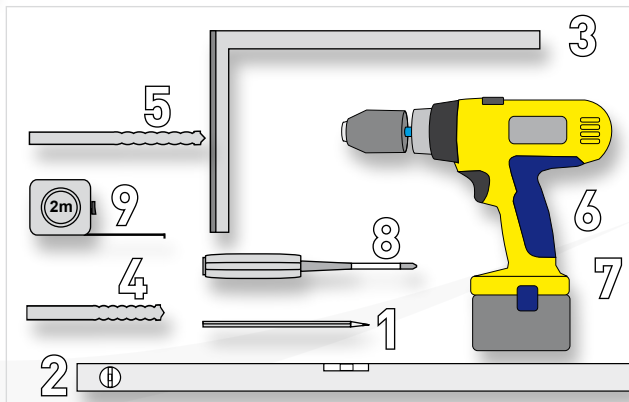


OBSAH MONTÁŽNÍHO BALÍČKU

a) Šroub 3,9x38 DIN7981	6 ks
b) Hmoždinka Ø 6mm	6 ks
c) Šroub 3,5x9,5 DIN7981	6 ks
d) Krytka šroubu	6 ks
e) Víčko	8 ks
f) Samolepka s logem	1 ks
g) Silikonový tmel	1 ks

NÁŘADÍ PRO MONTÁŽ

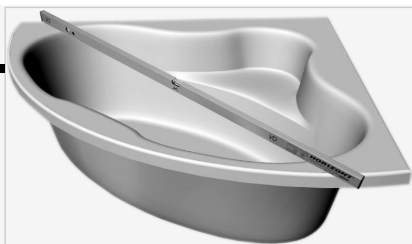
- 1) Tužka
- 2) Vodováha
- 3) Úhelník
- 4) Vrták Ø 3 mm
- 5) Vrták do zdi Ø 6 mm
- 6) Vrtačka s příklepem
- 7) Akuvrtačka
- 8) Šroubovák křížový
- 9) Svinovací metr



Popis montáže vanové zástěny

Před zahájením montáže křídlové zástěny přezkontrolujte upevnění vany a ustavení do vodoroviny. Na vaně v místě montáže nesmí být ochranná folie. Do vany doporučujeme vložit ochrannou podložku (karton).

1.



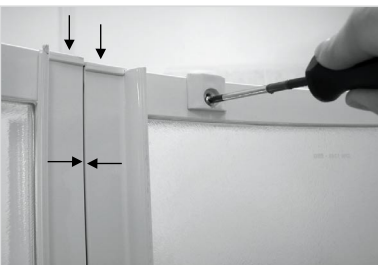
2.

Ustavte sprchovou zástěnu s nasunutými stěnovými profily (C) na vanu, polohu stěnových profilů vypočítejte svisle do vzdálenosti 5 mm od kraje vany (v případě vany CE-JLON stěnový profil sešikmený přísluší ke kratší stěně vany). Označte tužkou polohu stěnových profilů (B) případně (C). Sejměte stěnové profily ze zástěny, přiložte dle označení na zeď a označte otvory pro hmoždinky. Do stěny vyvrtejte otvory Ø6 mm a vložte do nich hmoždinky (b). Na profily (B) případně (C) naneste tenkou vrstvu silikonového tmele a přišroubujte je napevno ke stěně.

3.

Zasuňte sprchovou zástěnu do stěnových profilů. Ustavte ji tak, aby dosedla těsně na vaničku a svislé profily pevné stěny byly zasunuty rovnoměrně do stěnových profilů.

Zástěnu svrtejte zevnitř se stěnovými profily ve třech místech, vrtákem Ø3 mm ve vzdálenosti cca 8 cm od horní a spodní hrany zástěny a uprostřed. Sešroubujte šrouby 3,5x9,5 mm (c) a nacvakněte krytky (d).



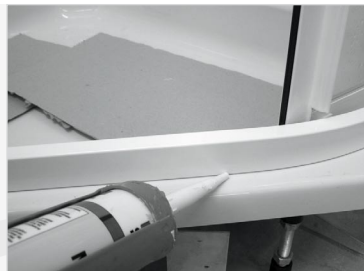
4.

Ustavte polohu dveřních dílů (je-li potřeba). Dovřete dveře zástěny a lehce povolte šrouby kloubů kladek. Výškově seřídte polohu dveří posunem kloubů nahoru nebo dolů. Dotáhněte šrouby, přezkontrolujte chod dveří a dosednutí obou magnetických profilů při dovenění. Šrouby kloubů zakryjte víčky (e).

5.

Odstraňte ochranou folii z vnitřní strany výplně (pouze u výplně PEARL).

Napojení profilů zástěny utěsněte z vnější strany zástěny silikonovým tmelem. Těsněné plochy musí být suché a čisté, zbavené prachu. Tmel naneste seříznutou špičkou nástavce do rohu spoje a uhladte stěrkou nebo prstem navlhčeným v tekutém mýdle.



TECHNICKÉ PARAMETRY

Výška vanové zástěny

1350 mm

POKYNY K POUŽÍVÁNÍ VÝROBKU

- Pro správnou funkci doporučujeme výrobek čistit a udržovat.
- Zástěny se ošetřují běžnými čisticími prostředky určenými pro domácnost, které neobsahují pevné částice.
- Klouby a profily je nutno občas odmastit a vyčistit běžným saponátem.
- Dále doporučujeme klouby potřít lékařskou vazelinou nebo ochranným glycerinovým krémem.