

# MONTÁŽNÍ A UŽIVATELSKÝ NÁVOD

## SPRCHOVÝ BOX

**BCDZ 80,90**

**BCDT 80,90**



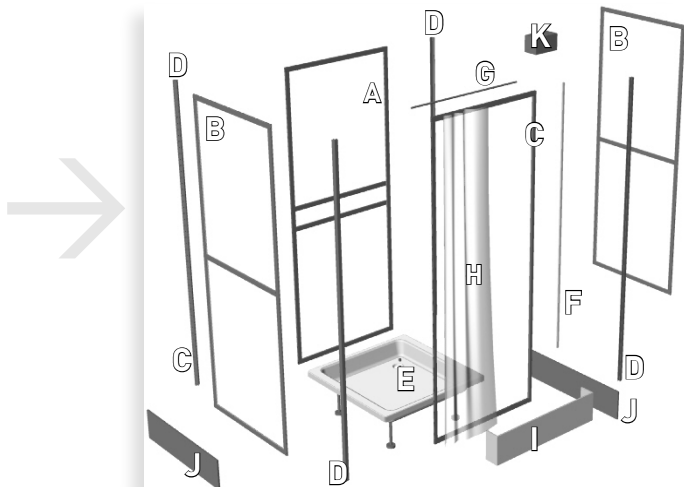
## POKYNY PŘED MONTÁŽÍ VÝROBKU

Sprchový box je dodáván ve demontovaném stavu, boční stěny jsou baleny v kartonu samostatně.

Před montáží sprchového boxu překontrolujte výrobek, zda nedošlo k jeho poškození nebo ke ztrátě částí při přepravě.

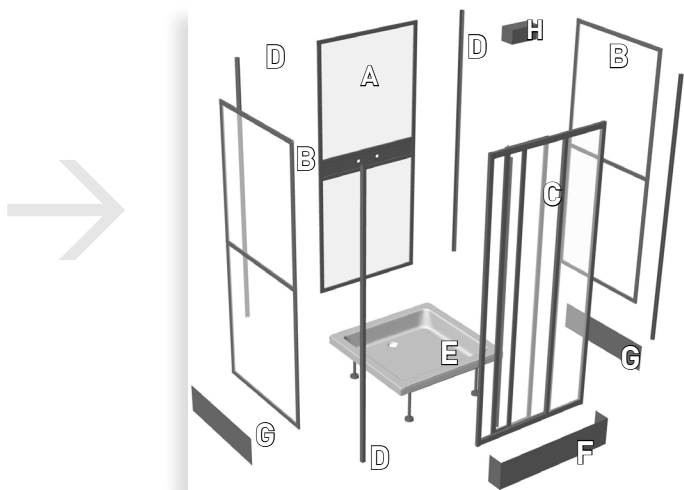
### POPIS DÍLŮ KOMPLETU BCDZ

A) Zadní stěna	1 ks
B) Boční stěny	2 ks
C) Přední rám	1 ks
D) Rohový profil	4 ks
E) Vanička úplná	1 ks
F) Krycí profil plastový	1 ks
G) Tyč závěsová Ø10-790mm	1 ks
H) Závěs	1 ks
I) Přední kryt vaničky	1 ks
J) Boční kryt vaničky	2 ks
K) Montážní balíček	1 ks



### POPIS DÍLŮ KOMPLETU BCDT

A) Zadní stěna	1 ks
B) Boční stěny	2 ks
C) Třídílné dveře	1 ks
D) Rohový profil	4 ks
E) Vanička úplná	1 ks
F) Přední kryt vaničky	1 ks
G) Boční kryt vaničky	2 ks
H) Montážní balíček	1 ks



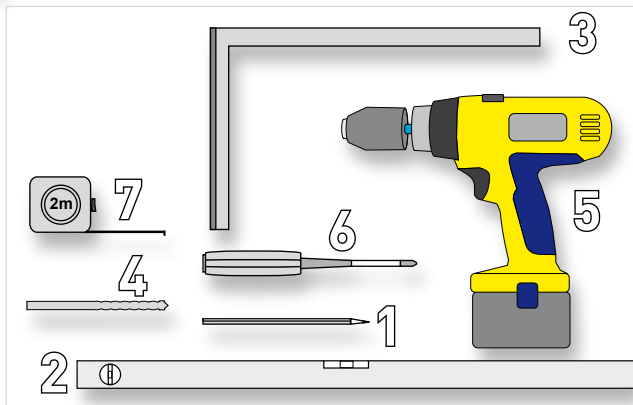


## OBSAH MONTÁŽNÍHO BALÍČKU

a)	Šroub 3,5x9,5 DIN7981	40 ks
b)	Krytka šroubu	40 ks
c)	Samolepka s logem	1 ks
d)	Silikonový tmel	1 ks

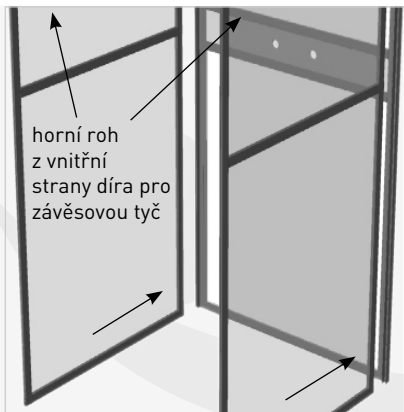
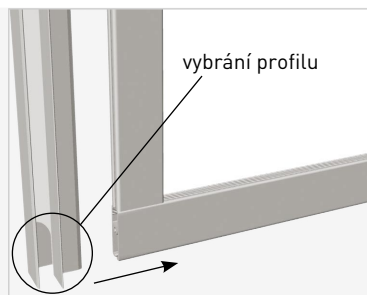
## NÁŘADÍ PRO MONTÁŽ

- 1) Tužka
- 2) Vodováha
- 3) Úhelník
- 4) Vrták Ø 3 mm
- 5) Akurtačka
- 6) Šroubovák křížový
- 7) Svinovací metr



## Popis montáže sprchového boxu

1. Na zadní stěnu nasuňte rohové profily (D) vybráním ve vnitřní stojně profilu směrem ke spodní straně zadní stěny.

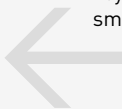
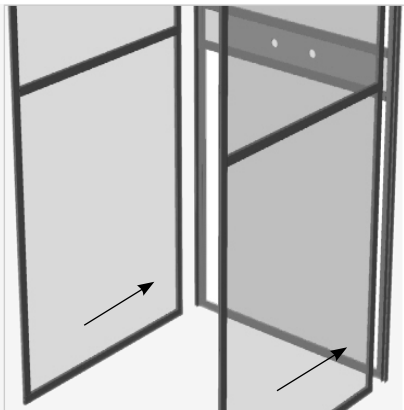


## 2. pro BCDZ

Do rohových profilů na zadní stěně zasuňte boční stěny tak, aby otvor pro tyč závěsu směřoval dovnitř boxu. Na stěny nasuňte zbývající rohové profily (D) opět vybráním ve vnitřní stojně směrem ke spodní straně.

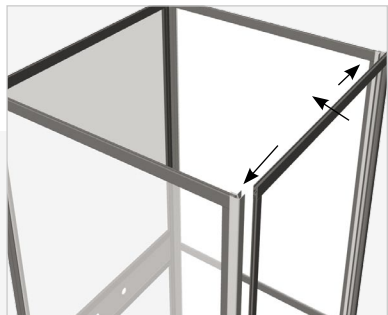
## 2. pro BCDT

Do rohových profilů na zadní stěně zasuňte boční stěny hladkou stranou výplně dovnitř boxu. Na stěny nasuňte zbývající rohové profily (D) opět vybraním ve vnitřní stojině směrem ke spodní straně.



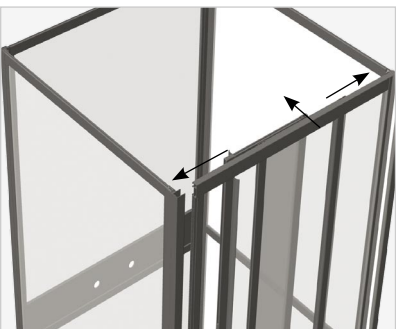
## 3. pro BCDZ

Do volných konců rohových profilů na bočních stěnách nasuňte čelní rám.



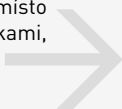
## 3. pro BCDT

Do volných konců rohových profilů na bočních stěnách nasuňte třídičné dveře pohyblivými díly dveří směrem dovnitř boxu.

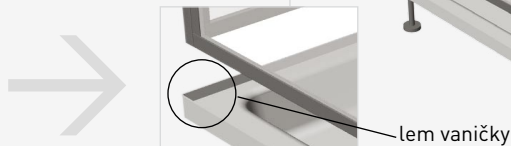


## 4.

Ustavte vaničku na podlahu do požadovaného místa, vyrovnejte polohu do roviny vyšroubováním předních nožek a zajistěte dotažením matic (natočení nožky směrujte tak, aby byl přístupný otvor pro kotvicí šroub do podlahy). Připravte napojení sifonu. Nožky přišroubujte k podlaze šrouby dle typu podlahy. Případně označte místo šroubování, vyvrtejte díru a osadte hmoždinkami, poté přišroubujte. Připojte sifon k vaničce.



- 5.** Sestavený sprchový box nasadíte na lem vaničky (dle potřeby předem připojte sprchovou baterii).  
Ustavte polohu boxu na vaničce přiměřeným zasunutím jednotlivých stěn do rohových profilů.



**6.**

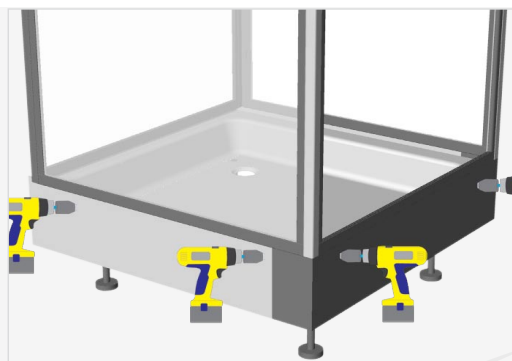
Zasuňte čelní a dle potřeby jeden nebo oba boční kryty ze spodní strany do držáku spodních profilů jednotlivých stěn a čelního rámu (mezi lem vaničky a stěnu profilu).

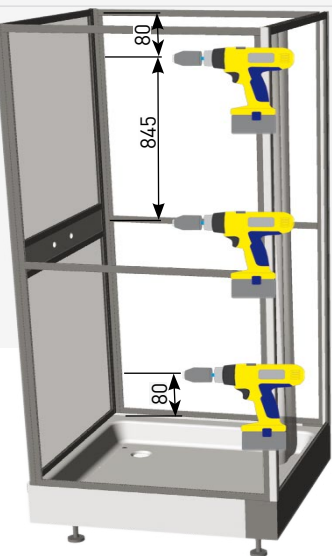


**7.**

Svrtejte z vnější strany v rozích box (cca 5 mm od spodního okraje rohových profilů) vrtákem Ø3mm společně s lem vaničky a kryty, sešroubujte šrouby 3,5x9,5mm a nasadte krytky šroubu.

Přišroubujte krytky vaničky k výztužnému plechu podstavce vaničky, případně k držáku na zadních nohou.



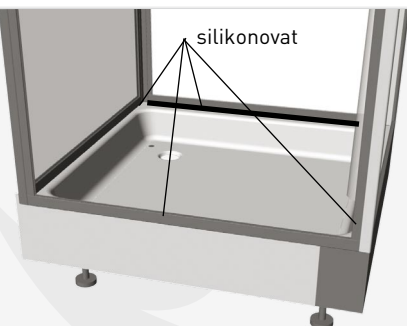
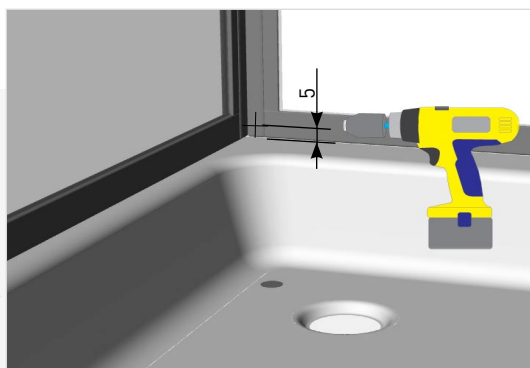


- 8.** Svrtejte všechny rohové profily s jednotlivými stěnami zevnitř boxu vrtákem Ø3mm, sešroubujte šrouby 3,5x9,5mm a nasadte na šrouby krytky.

Svrtejte z vnitřní strany v rozích box (cca 5mm od spodního okraje rohových profilů) vrtákem Ø3mm, sešroubujte šrouby 3,5x9,5mm a nasadte krytky šroubu.

Dle potřeby (s ohledem na případnou přepravu) upevněte vhodnými držáky box ke stěně (připojovat výhradně k hliníkovým profilům boxů ne k plastovým výpním).

**9.**



**10.**

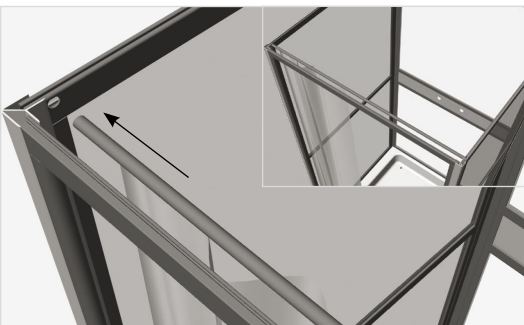
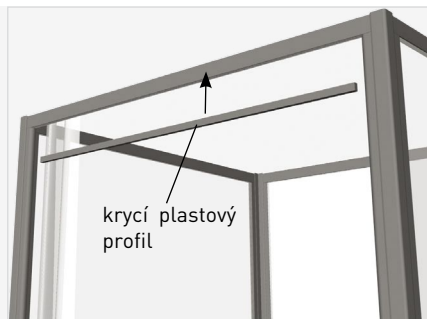
Vysajte všechny piliny po vrtání a nečistoty z vaničky, vysušte a očistěte.

Z vnitřní strany boxu utěsněte spoj vaničky a stěnu silikonovým tmelem.

Odstraňte ochranou folii z vnitřní strany výplně.

# 11. pro BCDZ

Zařízněte krycí plastový profil (F) na délku dle spodního a horního profilu předního rámu a zasuňte do obou profilů rámu. Ostraňte ochrannou fólii výplně z vnitřní strany boxu.



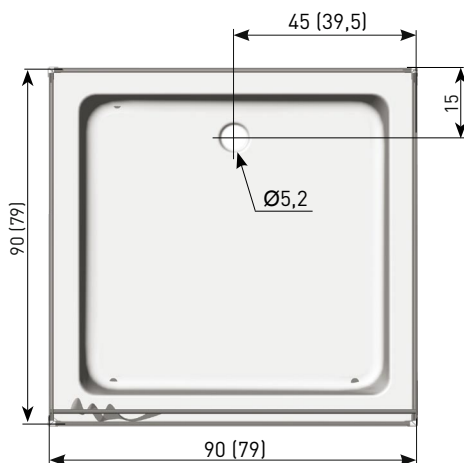
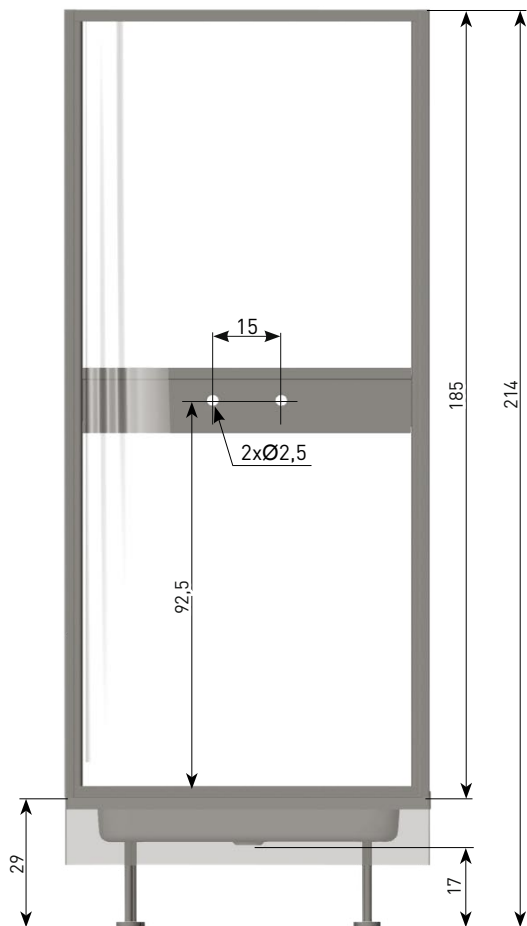
# 12. pro BCDZ

Nasuňte závěs na tyč a vsadte do otvorů v horních profilech bočních stěn.

## TECHNICKÉ PARAMETRY

Výška sprchového koutu

1850 mm



## POKYNY K POUŽÍVÁNÍ VÝROBKU

- Pro správnou funkci doporučujeme výrobek čistit a udržovat.
- Zástěny se ošetrují běžnými čisticími prostředky určenými pro domácnost, které neobsahují pevné částice.
- Klouby a profily je nutno občas odmastit a vyčistit běžným saponátem.
- Dále doporučujeme klouby potříit lékařskou vazelínou nebo ochranným glycerinovým krémem.