

CLEO 160 CLEO 170 CLEO 180

160 x 75 x 48 cm 170 l
170 x 75 x 48 cm 185 l
180 x 80 x 48 cm 200 l

polysan 

POLYSAN, s.r.o. - Nesměřice 52, Zruč nad Sázavou, CZ-285 22, Czech Republic

e-mail : info@polysan.net

www.polysan.net

	kód	CZK bez DPH	CZK s DPH	kód	CZK bez DPH	CZK s DPH
vany						
	vana s podstavcem			vana s konstrukcí		
CLEO 160	03611	7 529,-	9 960,-	03711	10 076,-	11 990,-
CLEO 170	04611	8 345,-	9 930,-	04711	10 916,-	12 990,-
CLEO 180	05611	9 210,-	10 960,-	05711	11 756,-	13 990,-

obkladové panely (bílé 590 mm)			kód	CZK bez DPH	CZK s DPH
U-panel CLEO 160	čelní	ABS/PMMA	03817	2 487,-	2 960,-
U-panel CLEO 160	boční	ABS/PMMA	03816	1 227,-	1 460,-
NIKA-panel CLEO 160	čelní	ABS/PMMA	03818	2 487,-	2 960,-
ULN-panel CLEO 160	čelní	ABS/PMMA	03822	2 685,-	3 195,-
UL-panel CLEO 160	rohový	ABS/PMMA	03811	4 025,-	4 790,-
U-panel CLEO 170	čelní	ABS/PMMA	04817	2 487,-	2 960,-
U-panel CLEO 170	boční	ABS/PMMA	04816	1 227,-	1 460,-
NIKA-panel CLEO 170	čelní	ABS/PMMA	04818	2 487,-	2 960,-
ULN-panel CLEO 170	čelní	ABS/PMMA	04822	2 685,-	3 195,-
UL-panel CLEO 170	rohový	ABS/PMMA	04811	4 025,-	4 790,-
U-panel CLEO 180	čelní	ABS/PMMA	05817	2 487,-	2 960,-
U-panel CLEO 180	boční	ABS/PMMA	05816	1 227,-	1 460,-
NIKA-panel CLEO 180	čelní	ABS/PMMA	05818	2 487,-	2 960,-
ULN-panel CLEO 180	čelní	ABS/PMMA	05822	2 685,-	3 195,-
UL-panel CLEO 180	rohový	ABS/PMMA	05811	4 025,-	4 790,-

ABS/PMMA = ABS panel s povrchem z polymethylmetakrylátu (nevztužený panel)

příplatky pro panely a vany		
manhattan, pergamon, ägäis	příplatek za barvu - vana	30%
ostatní barvy	příplatek za barvu - vana	45%
vyztužení bílého panelu nástřikem (stříkaný ABS/PMMA panel)		100%
příplatek za barevný panel (stříkaný ABS/PMMA panel)		100%

panely TIFA			kód	CZK bez DPH	CZK s DPH
TIFA panel CLEO 160	čelní	TIFA	03909	2 100,-	2 499,-
TIFA panel CLEO 160	rohový	TIFA	03919	3 328,-	3 960,-
TIFA panel CLEO 170	čelní	TIFA	04909	2 100,-	2 499,-
TIFA panel CLEO 170	rohový	TIFA	04919	3 328,-	3 960,-
TIFA panel CLEO 180	čelní	TIFA	05909	2 100,-	2 499,-
TIFA panel CLEO 180	rohový	TIFA	05919	3 328,-	3 960,-

hydromasážní systémy – typ A	kód	CZK bez DPH	CZK s DPH
MIDI PLUS (provedení trysek chrom nebo bílá)	MPA	27 100,-	32 249,-
TURBOAIR (provedení trysek chrom nebo bílá)	TBA	23 100,-	27 489,-

	kód	CZK bez DPH	CZK s DPH
TURBOAIR KOMBI (provedení trysek chrom nebo bílá)	TKA	29 100,-	34 629,-
MAXIMUM (provedení trysek chrom nebo bílá)	MXA	44 450,-	52 896,-

Cena HM systému zahrnuje cenu vanové konstrukce, ovládání typu A, vanové soupravy a cenu montáže HM systému (k této ceně nutno přičíst cenu vany s podstavcem - není v ceně).

Podrobné informace o všech HM systémech Polysan, včetně variant typu B a P jsou uvedeny na stranách 66 - 67.

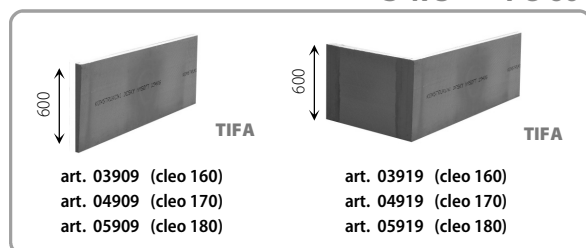
Příplatek za provedení se zlatými tryskami: příplatek 30% k ceně za provedení typu A

Jednotlivá provedení van a systémů jsou vyobrazeny také na stránkách www.polysan.cz a www.polysan.net.

Všechny ceny jsou uvedeny bez dopravy.



S 475 PO 60



podhlavníky		kód	CZK bez DPH	CZK s DPH
STAR	bílý	250070	484,-	576,-
STAR	černý	250071	484,-	576,-
STAR	stříbrný	250072	484,-	576,-

madla		kód	CZK bez DPH	CZK s DPH
OASIS	bílé	250120	720,-	857,-
OASIS	zelené	250121	720,-	857,-
OASIS	stříbrné	250122	790,-	940,-

Další informace k madlům a podhlavníkům POLYSAN - viz str. 64

Zástěny		kód	CZK bez DPH	CZK s DPH
LANKA 3	bílá	35117	9 861,-	11 735,-
OLBIA	bílá	30117	10 213,-	12 153,-
OLBIA	stříbrná	30317	11 129,-	13 244,-
VENUS 2	bílá	36127	8 445,-	10 050,-

Další informace k pneumatickým zástěnám POLYSAN - viz str. 62 - 63

CLEO 160
CLEO 170
CLEO 180

160 x 75 x 48 cm 170 l
 170 x 75 x 48 cm 185 l
 180 x 80 x 48 cm 200 l

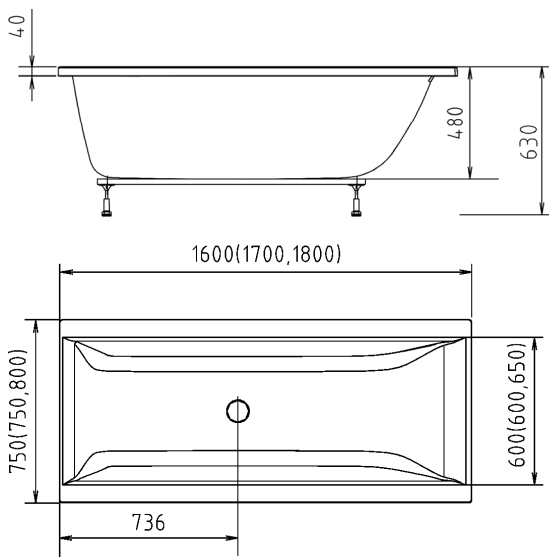


POLYSAN, s.r.o. - Nesměřice 52, Zruč nad Sázavou, CZ-285 22, Czech Republic

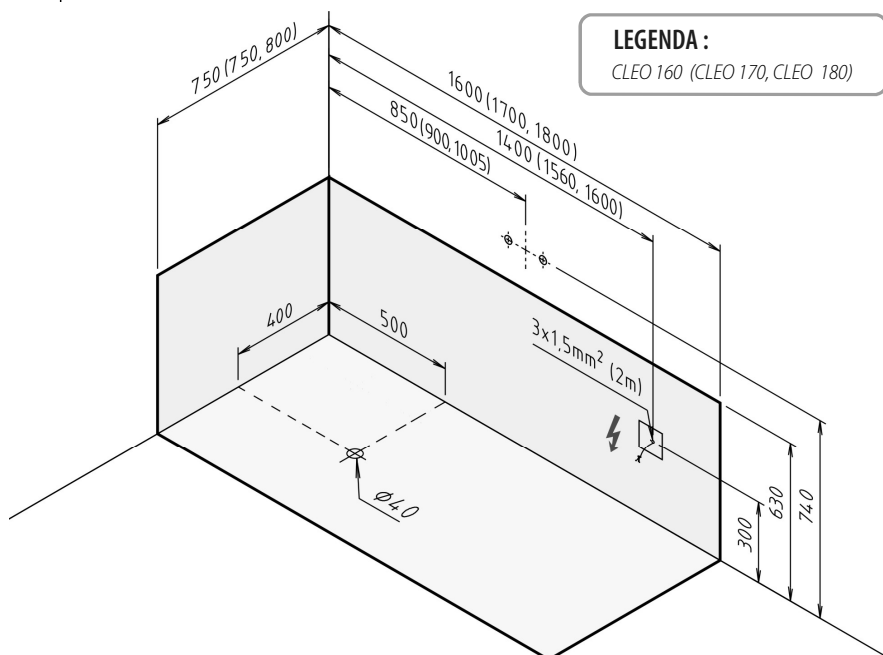
e-mail : info@polysan.net

www.polysan.net

art. 03611 (cleo 160) art. 04611 (cleo 170) art. 05611 (cleo 180)	art. 03711 (cleo 160) art. 04711 (cleo 170) art. 05711 (cleo 180)	oasis art. 250120 - 250122	star art. 250070 - 250072	venus 2 art. 36127	lanka 3 art. 35117	olbia art. 30117 ○ art. 30317 ○
art. 03816 (cleo 160) art. 04816 (cleo 170) art. 05816 (cleo 180)	art. 03817 (cleo 160) art. 04817 (cleo 170) art. 05817 (cleo 180)	art. 03818 (cleo 160) art. 04818 (cleo 170) art. 05818 (cleo 180)		art. 03811 (cleo 160) art. 04811 (cleo 170) art. 05811 (cleo 180)	art. 03822 (cleo 160) art. 04822 (cleo 170) art. 05822 (cleo 180)	



V případě použití TIFA panelu je třeba brát v úvahu při instalaci vany jeho vyšší výšku (60 cm). Rozměry v nákrese uvádějí doporučenou výšku vany při použití akrylátového panelu.



LEGENDA :
 CLEO 160 (CLEO 170, CLEO 180)

Whirlpool LINE

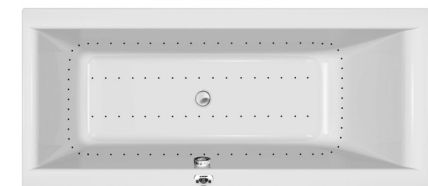
MIDI PLUS



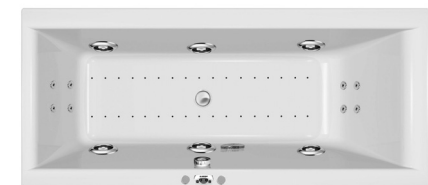
TURBOAIR



TURBOAIR KOMBI



MAXIMUM



V	Hz	Midi plus	Turboair	Turboair kombi	Maximum
220-230	50	1,2 kW	1 kW	2 kW	2,2 kW