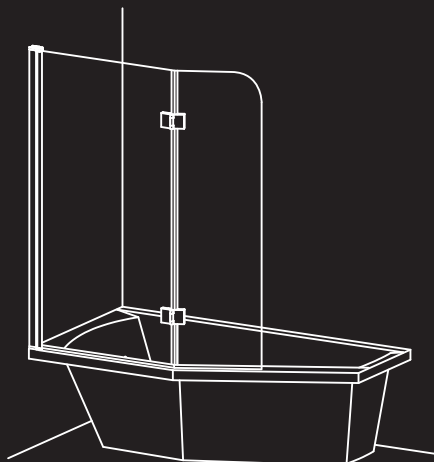
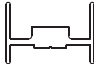

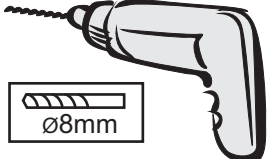
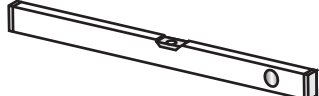
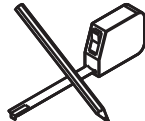
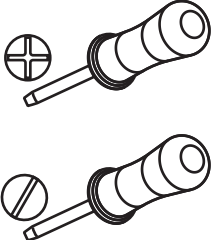
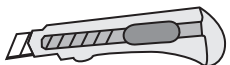
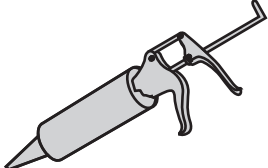




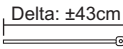
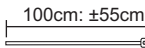
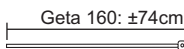
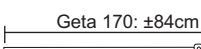






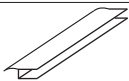
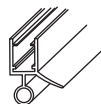


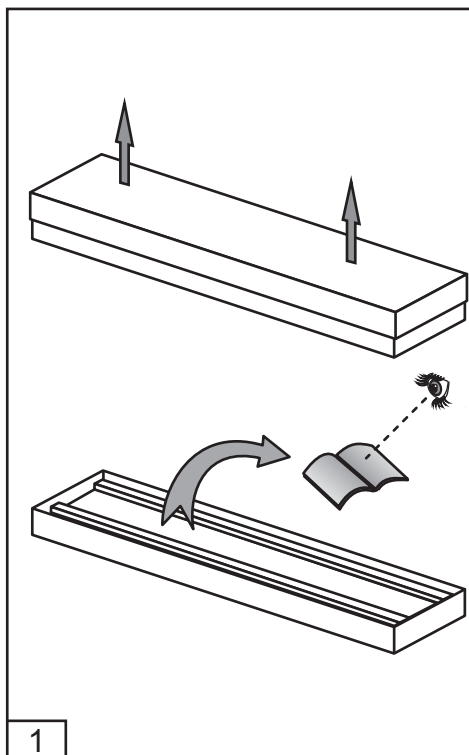
# RIHO



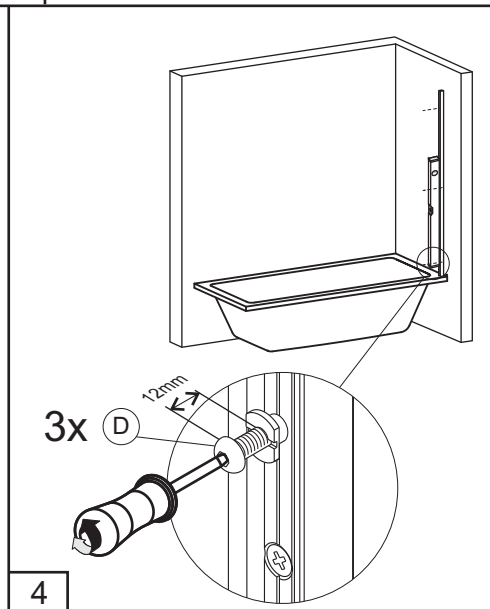
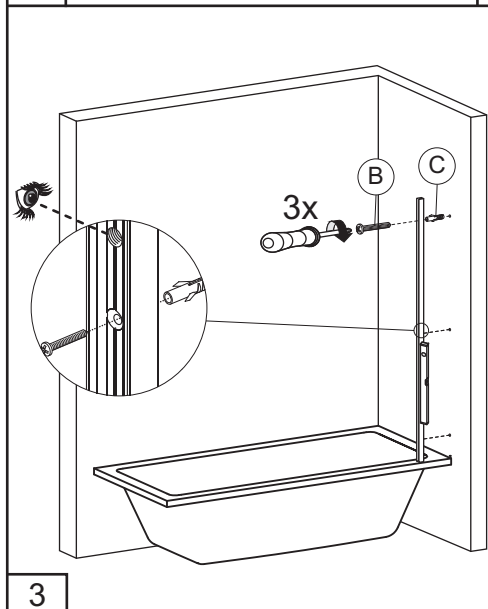
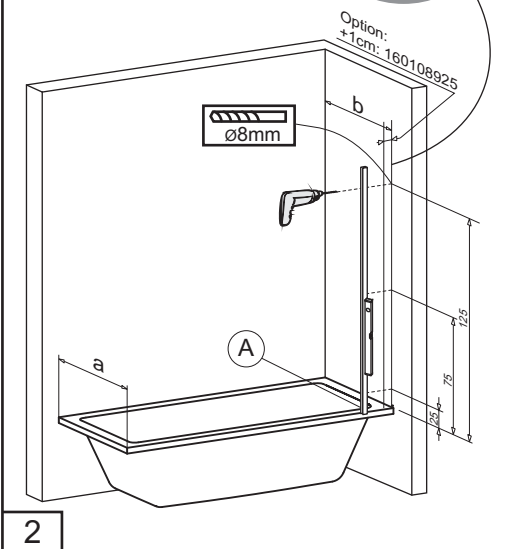
## NAUTIC

Delta, Geta, Nora, Yukon, 100cm & 120cm  
bathscreens

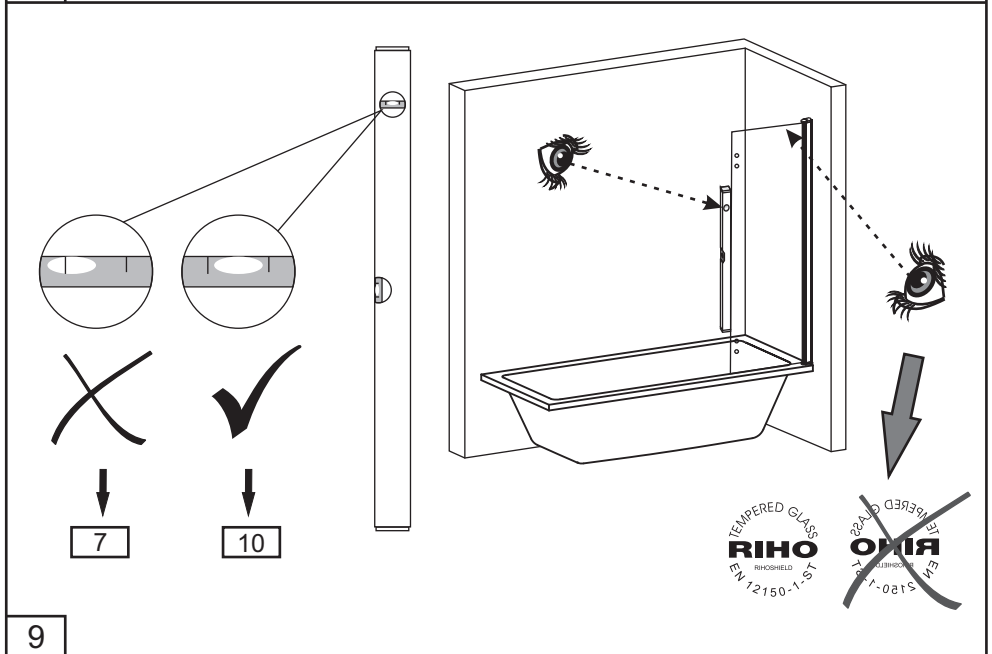
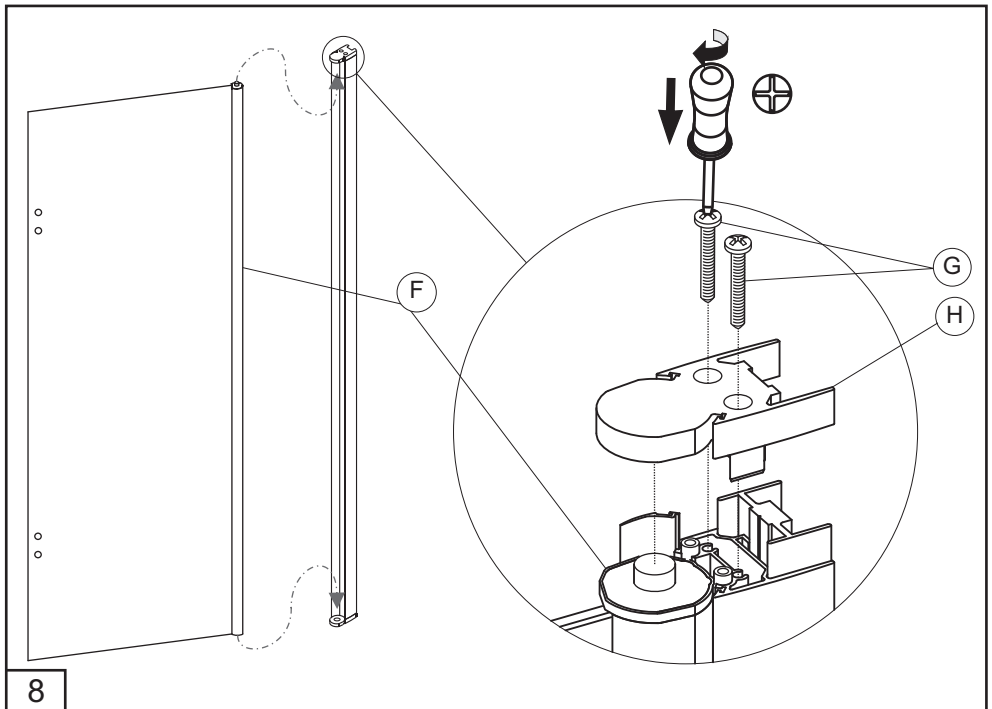
No.	QTY.	Sketch	Article number	
A	1			      
B	3	 St4,8x60	130602560	
C	3	 ø8x35	130805080	
D	3	 M6x25		
E	1			
F	1	 Delta: ±43cm		
		 100cm: ±55cm		
		 Geta 160: ±74cm		
		 Geta 170: ±84cm		
		 Yukon & Nora: ±78cm		
G	2	 St3.5x32	130602018	
H	1		566025001	
I	2		131604300	
J	1			
K	1		533000040	
L	1		062010001	
M	2		50cm: 062010007 100cm: 062010002	

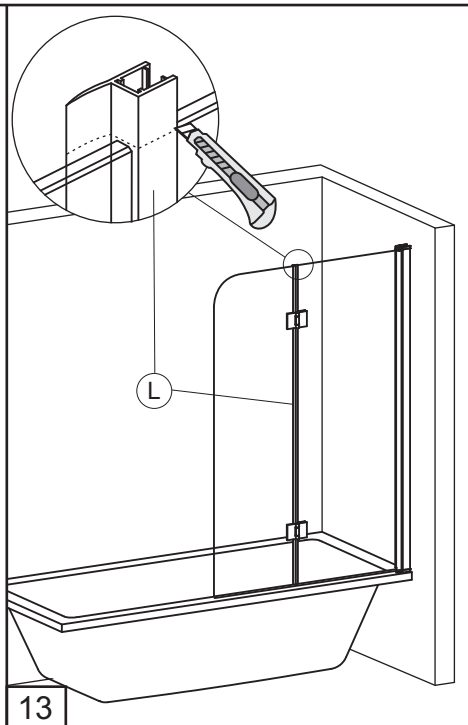
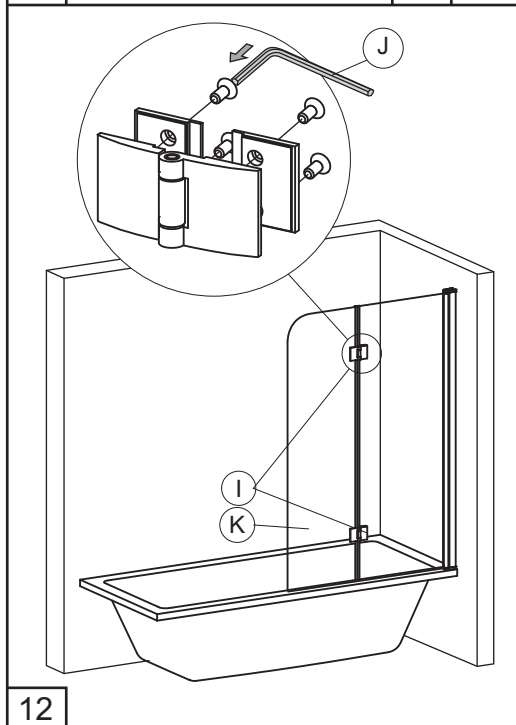
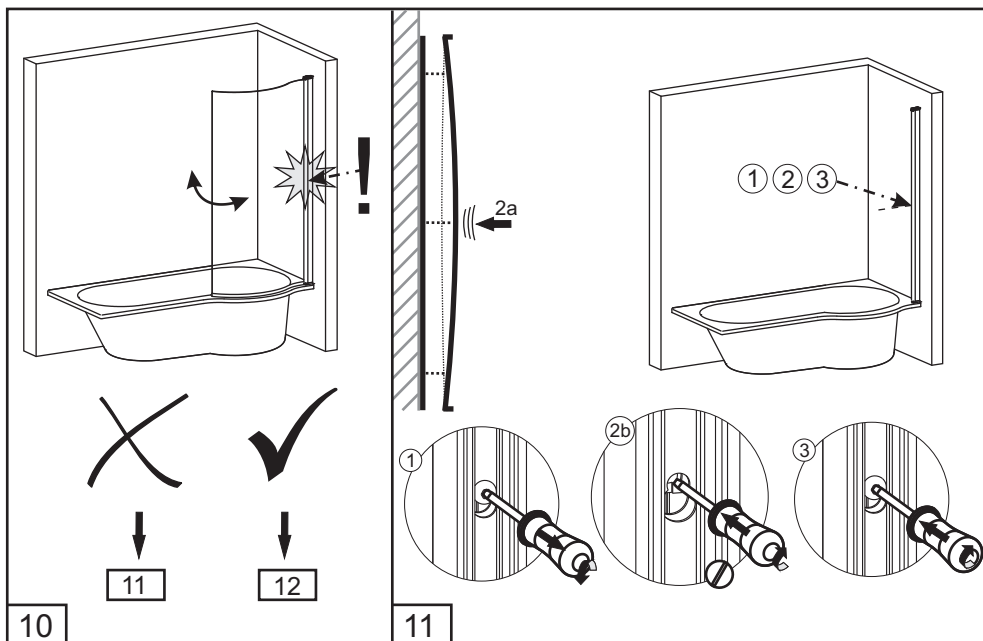


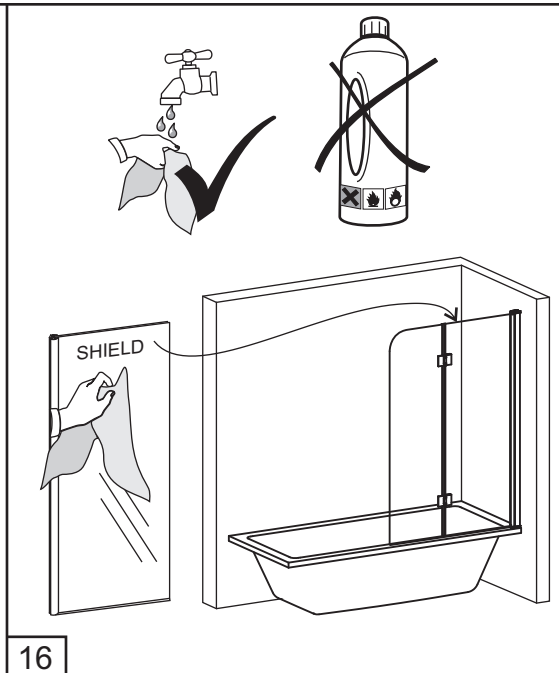
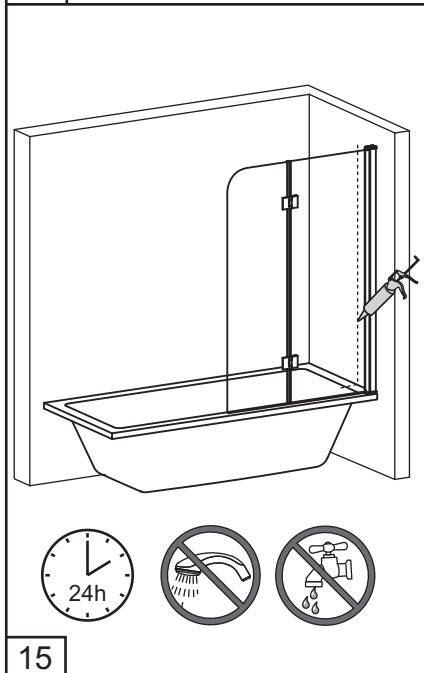
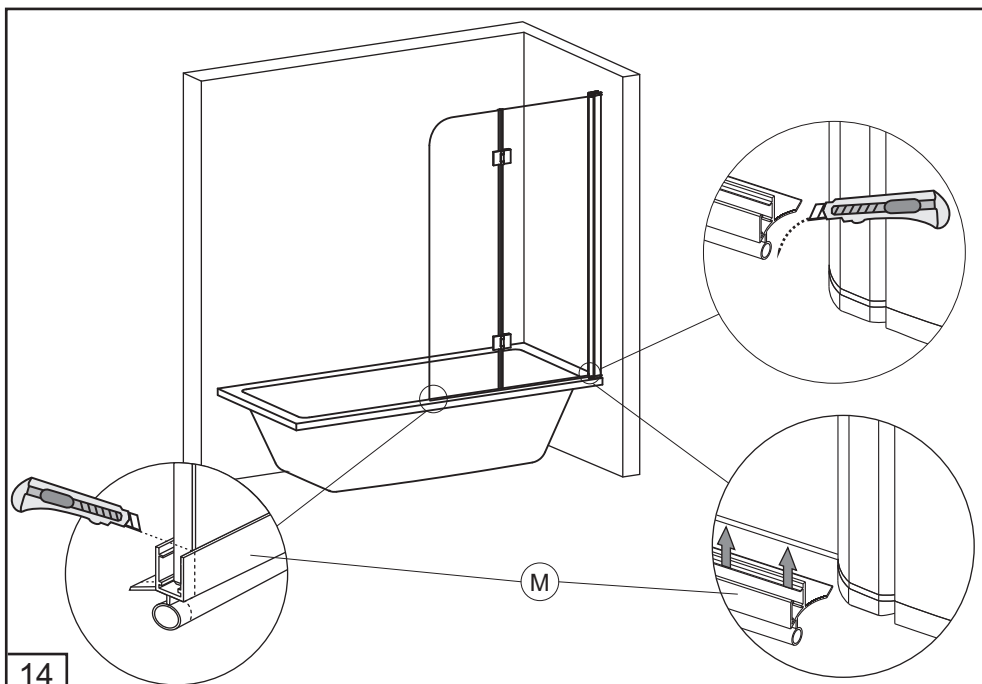
a	b
70	± 668mm
80	± 768mm
90	± 868mm
100	± 968mm
Geta	± 880mm
Yukon	
Nora	± 975mm











# RIHO

## **RIHO International b.v.**

Hermesstraat 10  
NL-5047TS Tilburg  
T: +31-(0)13 5728728  
F: +31-(0)13 5720262  
E: info@riho.nl

## **RIHO Belgium b.v.b.a**

Nijverheidslaan 27  
B-3290 Diest  
T: +32-(0)13 314780  
F: +32-(0)13 336604  
E: servicedibo@riho.nl

## **RIHO Sanitär-Vertriebs GmbH**

Kapellenstraße 11  
D-56235 Ransbach-Baumbach  
T: +49-(0)26 232071  
F: +49-(0)26 232632  
E: info@riho-sanitaer.de

## **RIHO Polska Sp. Z o.o.**

ul. Zgierska 250/252  
P-91-364 Łódź  
T: +48-(0)42 2506258  
F: +48-(0)42 2506257  
E: biuro@riho.pl

## **RIHO CZ, a.s.**

Suchý 37  
CZ-680 01 Boskovice  
T: +42-(0)516 468222  
F: +42-(0)516 468216  
E: info@riho.cz

## **RIHO Hungary Kft.**

2040 Budaörs,  
Gyár u. 2.  
T: +36-23-889-846  
F: +36-23-889-847  
E: info@riho.hu

Internet  
[WWW.RIHO.COM](http://WWW.RIHO.COM)

Aan foutief opgegeven uitvoeringen/specificaties e.d. kunnen geen rechten ontleend worden. Druk-en zetfouten voorbehouden.

No rights can be granted in case of erroneously entered models/specifications etc. Printing and typesetting errors reserved.

Aus falschen Angaben zu Ausführungen/Spezifikationen u. dgl. können keinerlei Rechte abgeleitet werden. Druck- und Satzfehler vorbehalten.

Aucune obligation légale ne peut découler des éventuelles mentions erronées de caractéristiques, spécifications, etc. Sous réserve d'erreurs typographiques ou d'impression.

V případě chybně uvedených modelů, specifikací atd. nelze uplatňovat žádné právní nároky. Chyby tisku a sazby vyhrazeny.

Błędy w nazwie modelu/parametrach technicznych, itp., nie upoważniają do jakichkolwiek roszczeń. Producent nie ponosi odpowiedzialności za błędy w druku i składzie tekstu.

A hibásan bevezetett modellek, műszaki adatok stb. nem biztosítanak további jogokat a vásárlónak. A nyomdai és tördelési hibák jogát fenntartjuk.



Z1200113.0  
Article number: 110104112