



NIMCO
illuminated
mirrors

LED
technology

Návod k používání

Svítidlo

Zrcadlo podsvícené LED

ZP 1001 až ZP 9999 (-S)
obchodní značka: NIMCO registrovaná společností ROMVEL s.r.o.

Výrobce :
ROMVEL s.r.o.
Moskevská 27/31
460 01 Liberec 4 , Česká Republika
TEL.: 485107441, TEL.: 485105671 , e-mail: nimco@nimco.cz

Obsah

1. všeobecné informace, účel použití
2. technická specifikace
3. bezpečnostní pokyny
4. manipulace
5. instalace
6. používání
7. údržba
8. záruka
9. prohlášení o shodě

1. Všeobecné informace, účel použití

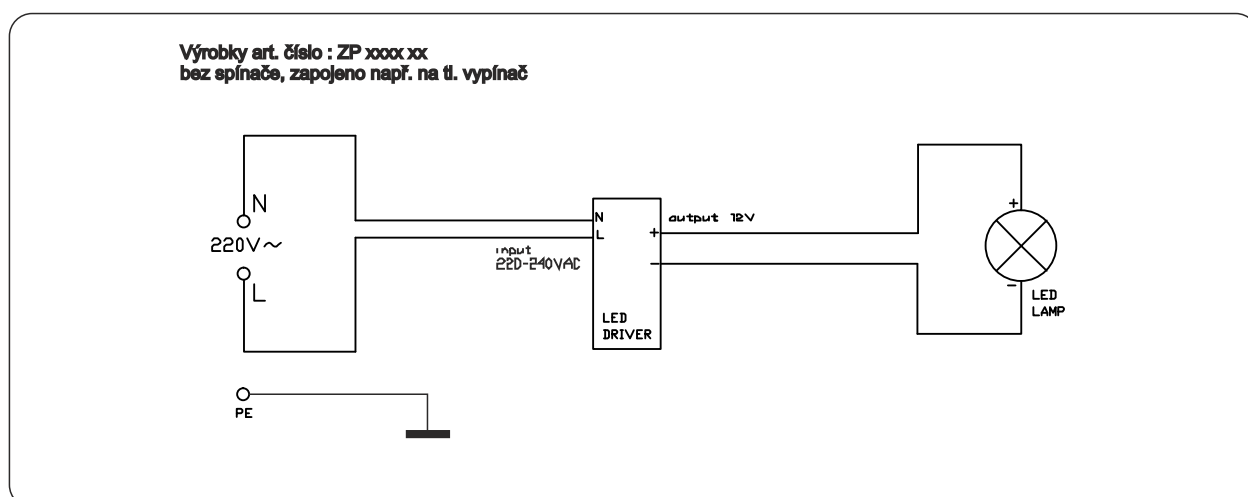
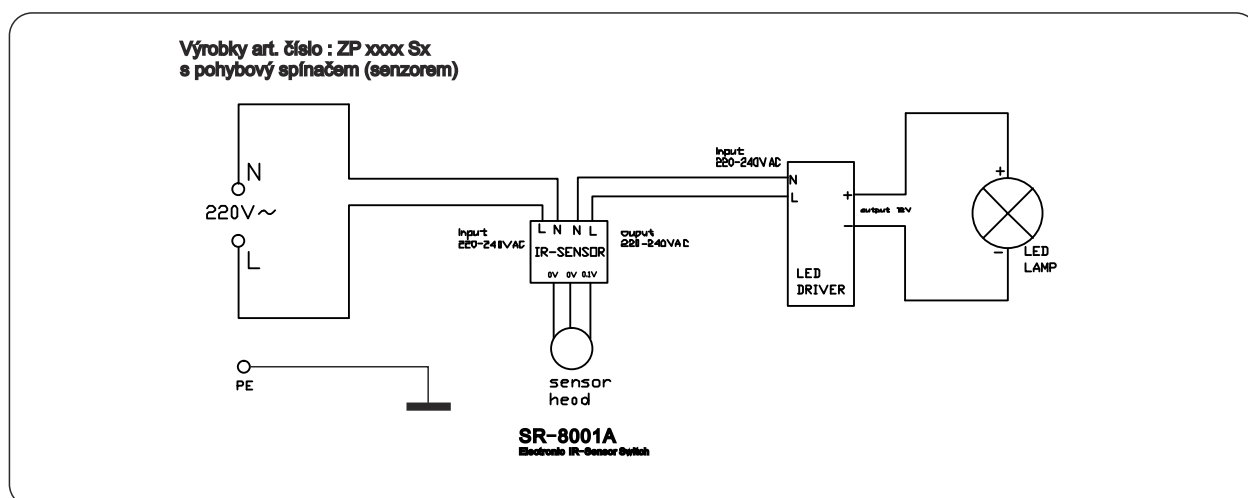
Vážený spotřebiteli, před prvním použitím je uživatel povinen se řádně seznámit s tímto návodem k používání k zajištění bezpečného a bezproblémového používání výrobku. Jedná se o stacionární LED svítidlo s určeného k osvětlení vnitřních prostor, jako jsou koupelny apod. Celé svítidlo je provedeno jako zrcadlo se světelným zdrojem umístěným právě za zrcadlem, což umožňuje jeho komfortní použití s dostatečným osvětlením. NIMCO podsvícená zrcadla jsou zrcadla podsvícená výkonným diodovým páskem vyznačující se malou spotřebou energie s jasnou svítivostí. Životnost Led diod je až 50.000 hodin.

2. Technická specifikace

Napájení	230 V AC 50 Hz, L+N+PE
Předřazené jištění	16 A max.
Příkon	32 Watt
Elektrická třída	I.
Hmotnost	Max 15 kg
Zdroj světla	LED pásek, cool white
Předřadník	1 x elektronický předřadník na 12 V DC
Krytí	IP 44

Zrcadlo se skládá z hliníkového rámu tvořeného profily o rozměrech 40 x 50 mm. Zrcadlovina může mít různé rozměry a tvary o velikostech 400 - 1500 mm a tloušťku 4 - 6 mm. Ta se pak lepí na hliníkový rám. Ze zadní strany zrcadla je přístup přes železný lakovaný plech s nerezovými šrouby ke zdroji napájení pro pásky LED osvětlení. Varianta S je vybavena pohybovým senzorem se spínačem. Varianty výrobku tvořeny jsou pouze změnou rozměrů a tvarů zrcadloviny, elektrické zapojení se nemění.

Elektrické schéma



3. Bezpečnostní pokyny

Při jakékoliv manipulaci, údržbě či montáži je potřeba dodržovat základní bezpečnostní požadavky vznikající při dané činnosti. Sledujte další bezpečnostní pokyny v tomto návodu.



Takto označené pokyny jsou především k zamezení ohrožení nebo zranění osob všeobecným nebezpečím.



Takto označené pokyny jsou především k zamezení ohrožení nebo zranění osob elektrickým proudem.

4. Manipulace



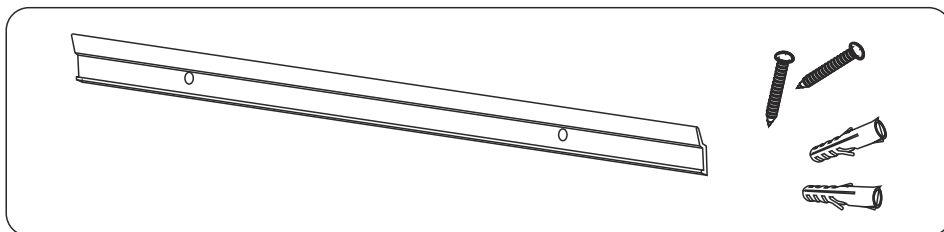
Svítilno se dodává zabalené v kartonu a fólii, především kvůli vyšší hmotnosti a velkým rozměrům, manipulujte se svítidlem velice opatrně. Svítidlo je vybaveno zrcadlem, které je velice křehké a může se snadno rozbít.

U hranatých zrcadel ponechtejte během manipulace nasazené plastové ochranné rohové kryty a sundejte je až po instalaci.

5. Instalace

Svítilno je určeno především k montáži na zeď či jinou plochu k tomu určenou ve vnitřním prostředí. El. instalaci musí provádět kvalifikovaná osoba. Připojení se provádí připojením přívodního kabelu (na zadní straně zrcadla) ke stávajícímu rozvodu do elektroinstalační krabice umístěnou nejlépe za zrcadlem. Pokud již existuje na zdi připojovací kabel, je možné jej připojit svorkovnicí (svorkovnice není součástí výrobku) se zmiňovaným připojovacím kabelem na zadní straně zrcadla. Instalaci výrazně doporučujeme provádět ve dvojici.

Zavěšení se provádí pomocí hliníkové konzolky, která je součástí balení včetně páru šroubů a hmoždinek, které naleznete na zadní straně zrcadla.



Možnosti zapojení

Zrcadla se dodávají bez senzoru nebo s pohybovým senzorem (-S) ovládaným pohybem ruky před zrcadlem. U zrcadel s pohybovým senzorem je možné zvolit typ zapojení.

Zrcadla bez senzoru

Zrcadla bez senzoru se zapínají vypínačem v místnosti, a to napojením zrcadla na příslušný elektrický rozvod. Zrcadlo se tak zapíná samostatným vypínačem nebo jedním vypínačem s ostatními světly. (Zrcadlo je zapojené jako světlo v místnosti).

Zrcadla s pohybovým senzorem (-S)

Zrcadla s pohybovým senzorem je možné zapojit na příslušný elektrický rozvod zapínaný vypínačem v místnosti (A) nebo zapojit na elektrický rozvod přímo bez vypínače (B).

(A)

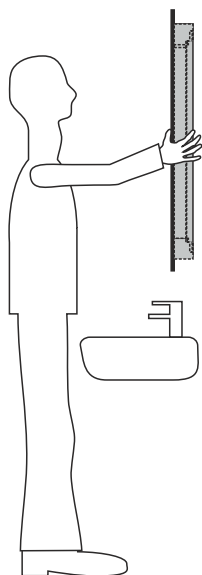
Zrcadlo s pohybovým senzorem zapínané vypínačem místnosti se při zapnutí vypínače nerozsvítí, ale je pouze připravené k používání. Je nutné zrcadlo zapnout pohybem ruky před senzorem. Zrcadlo však není nutné vypínat, ale zhasne při vypnutí vypínače s ostatními světly.

(B)

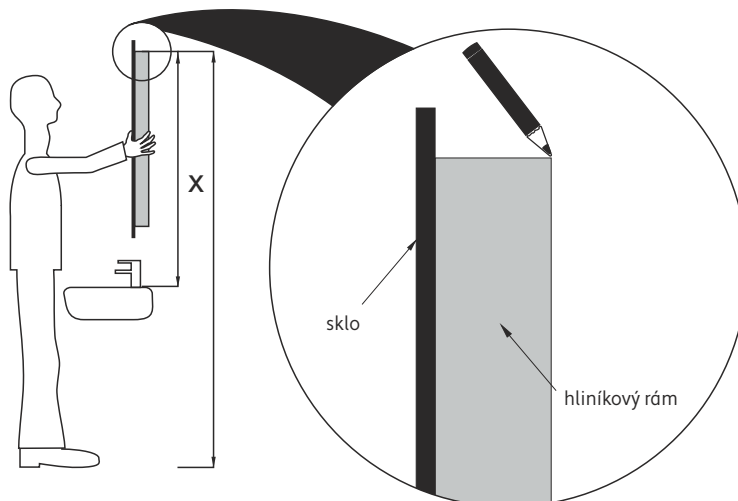
Zrcadlo s pohybovým senzorem zapojené na elektrický rozvod napřímo je nutné zapínat a vypínat pohybem ruky před senzorem.

K montáži použijte uvedený návod.

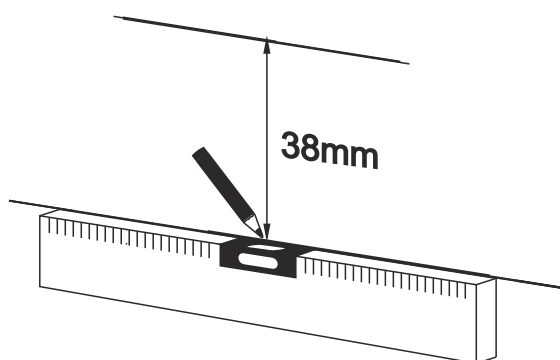
- 1** Nejprve si připravte umístění zrcadla.



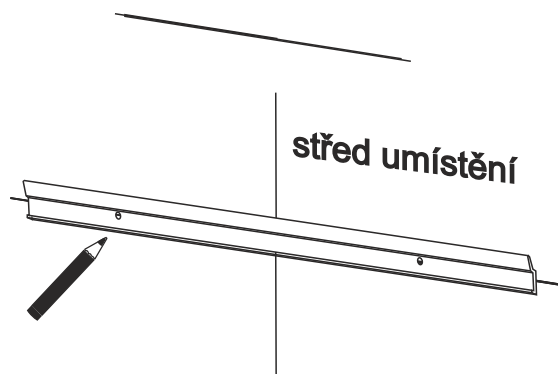
- 2** Tužkou označte horní hranu hliníkového rámu zrcadla. Nebo změřte polohu této hrany od podlahy či od umyvadla. Pozor ! nezaměňte horní hranu rámu zrcadla s horní hranou skla.



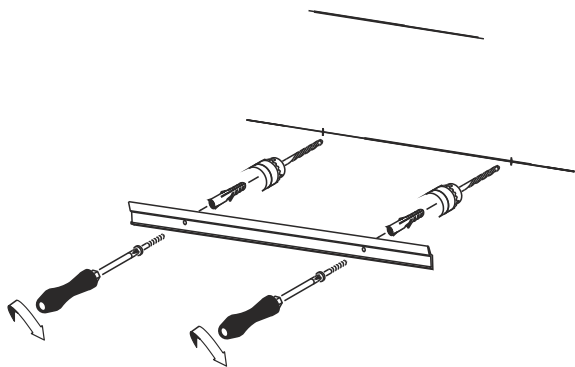
- 3** 38 mm pod ryskou označující horní hranu rámu zrcadla nakreslete vodorovnou čáru. Čára nám označuje vertikální pozici otvorů pro vruty.



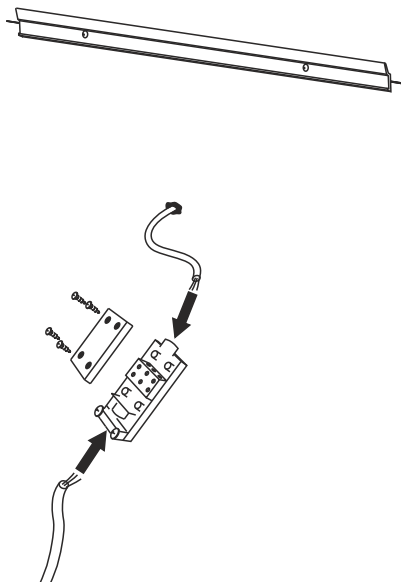
- 4** Umístěte konzolku tak, aby vodorovná čára procházela otvory v konzolce. Dále konzolku vycentrujte do středu vašeho umístění zrcadla. Tužkou označte otvory v konzolce aby svísele protínaly vodorovnou čáru. Tím budou označeny horizontální pozice otvorů pro vruty.



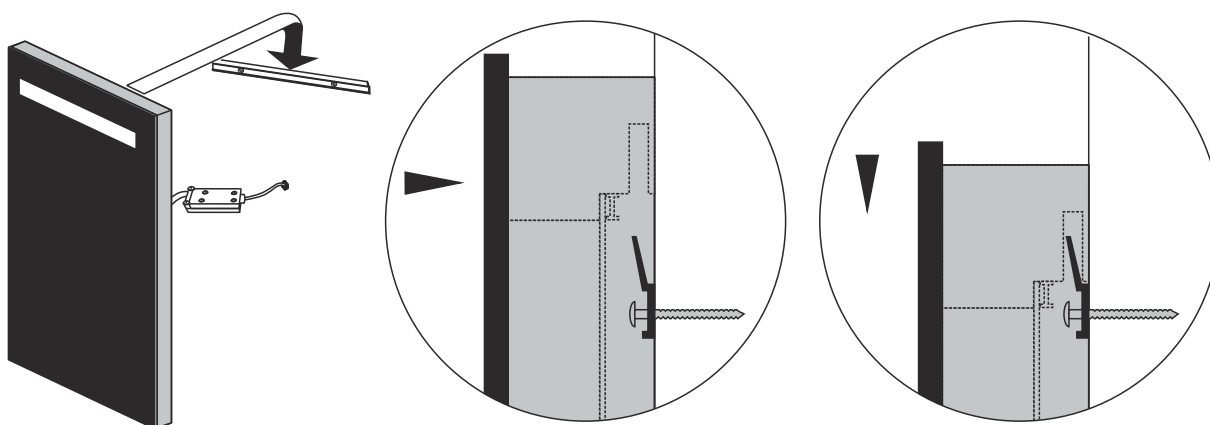
- 5** Do označených průsečíků vyvrtejte otvory. Použijte vrtáky dle použitých hmoždinek a šroubů. Připevněte konzolku za pomoci hmoždinek a vrutů. Můžete použít přibalené hmoždinky a vruty.



- 6** Propojte přípojovací kabel zrcadla s kabelem elektrického rozvodu či el. krabice. Zde výrazně doporučujeme práci ve dvojici.



- 7** Zrcadlo umístěte na zeď tak, aby horní hliníková hrana rámu byla v dostatečné poloze nad konzolkou. Zrcadlo následně posuňte pomalu dolu až se rám zrcadla nasune na konzolku. Zrcadlo je tím nainstalované.





Před započítím připojování se přesvědčíme že v přívodním kabelu není elektrická energie!!!
Napájecí kabel svítidla zapojíme do přívodu elektrické energie na vodiče L, N a PE.
Svorkovnice není součástí výrobku.
Používejte pouze doporučené napájecí napětí 230V AC, 50 Hz, L+N+PE s předřazeným jištěním max. 16 A.

6. Používání

Svítidlo není vybaveno žádným ovládacím prvkem, zapínání je provedeno pomocí domovních bytových spínačů domácího osvětlení. Varianta S je vybavena pohybovým čidlem pro spínání napětí.

7. Údržba

Svítidlo je svojí podstatou bezúdržbové. Vnější plocha svítidla vyžaduje pouze mytí běžnými domácími saponáty nebo klasickými čistícími prostředky na okna. Vnitřní prostor svítidla nevyžaduje žádnou údržbu. V případě poškození ochranného krytu jej vyměňte.



Pozor! Nikdy neprovádějte jakékoliv operace na svítidle pokud je zapnuté, svítí a je pod elektrickým napětím.

Elektrické vybavení svítidla je bezúdržbové, pouze v případě poruchy světelného zdroje je třeba jej vyměnit. Pro opravy kontaktujte prodejce nebo výrobce. Veškré práce ne elektrickém zařízení může provádět pouze osoba k tomu způsobilá, dle místních předpisů. Je-li přívodní kabel tohoto svítidla poškozen, musí se nahradit novým kabelem obdrženým výhradně od výrobce nebo jeho servisního technika.

8. Záruka

Na výrobek je poskytnuta záruka ve smyslu občanského zákoníka 24 měsíců od koupě výrobku.
Jakékoliv jiné manipulace a operace než doporučené tímto návodem jsou zakázané.



ROMVEL spol. s r. o.

U Nisy 872

460 02 LIBEREC 2

Česká Republika / Czech Republic

T: (+420) 485 105 671

T: (+420) 485 107 441

F: (+420) 485 105 674

E: nimco@nimco.cz

E: objednavky@nimco.cz

www.nimco.cz

NIMCO®

Romvel spol. s r. o.

U Nisy 872
460 02 Liberec 2
Česká republika



**bathroom
accessories**
NIMCO čistý styl pro vaši koupelnu.

PROHLÁŠENÍ O SHODĚ

ROMVEL SPOL. S R.O. / IČO: 640 494 42 / DIČ: CZ 640 494 42

Na výrobek je vydáno prohlášení o shodě podle příslušných platných předpisů.

Obsah vydaného ES prohlášení o shodě

Výrobce: ROMVEL s.r.o.,
Moskevská 27/31,
460 01 Liberec 4, Česká Republika

Popis výrobku: Svítidlo s podsvícenou zrcadlovou plochou

Název a typ: Zrcadlo podsvícené LED ZP 1001 až ZP 9999 a ZP 1001S až ZP 9999S

Výrobek je ve shodě s požadavky těchto předpisů:

nařízení vlády č. 17/2003 Sb., kterým se stanoví technické požadavky na elektrická zařízení nízkého napětí (EU Directive 2006/95/EC)
nařízení vlády č. 616/2006 Sb. o technických požadavcích na výrobky z hlediska jejich elektromagnetické kompatibility (EU Directive 2004/108/EC)

a harmonizovaných norem:

ČSN EN 60598-1 ed. 5:2009 Svítidla - Část 1: Všeobecné požadavky a zkoušky
ČSN EN 60598-2-1:1997 Svítidla. Část 2: Zvláštní požadavky. Oddíl 1: Stacionární svítidla

Poslední dvojčíslí roku, kdy byl výrobek opatřen označením CE: 13

V Liberci dne: 12. 02. 2013

Výrobek je označen značkou shody



R. Jakimič, jednatel firmy ROMVEL s.r.o.

NIMCO®
QUALITY AND STYLE
ROMVEL S.R.O.
U NISY 872
460 02 LIBEREC 2
TEL.: 48 510 56 71
TEL.: 48 510 74 41
FAX: 48 510 56 74
e-mail: nimco@nimco.cz
web: www.nimco.cz

NIMCO®

ROMVEL spol. s r. o.
U Nisy 872
460 02 LIBEREC 2
Česká Republika / Czech Republic

T: (+420) 485 105 671
T: (+420) 485 107 441
F: (+420) 485 105 674
E: nimco@nimco.cz
E: objednavky@nimco.cz
www.nimco.cz