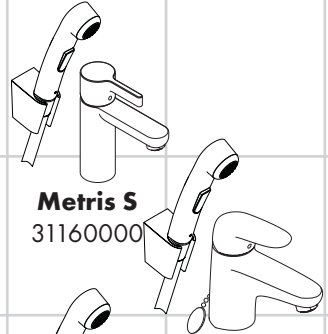


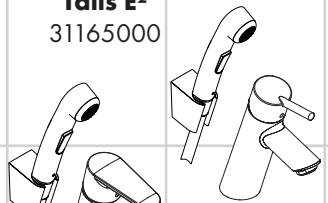
<b>DE</b>	Gebrauchsanleitung / Montageanleitung	2
<b>FR</b>	Mode d'emploi / Instructions de montage	3
<b>EN</b>	Instructions for use / assembly instructions	4
<b>IT</b>	Istruzioni per l'uso / Istruzioni per l'installazione	5
<b>ES</b>	Modo de empleo / Instrucciones de montaje	6
<b>NL</b>	Gebruiksaanwijzing / Handleiding	7
<b>DK</b>	Brugsanvisning / Monteringsvejledning	8
<b>PT</b>	Instruções para uso / Manual de Instalação	9
<b>PL</b>	Instrukcja obsługi / Instrukcja montażu	10
<b>CS</b>	Návod k použití / Montážní návod	11
<b>SK</b>	Návod na použitie / Montážny návod	12
<b>ZH</b>	用户手册 / 组装说明	13
<b>RU</b>	Руководство пользователя / Инструкция по монтажу	14
<b>HU</b>	Használati útmutató / Szerelési útmutató	15
<b>FI</b>	Käyttöohje / Asennusohje	16
<b>SV</b>	Brugsanvisning / Monteringsanvisning	17
<b>LT</b>	Vartotojo instrukcija / Montavimo instrukcijos	18
<b>HR</b>	Upute za uporabu / Uputstva za instalaciju	19
<b>TR</b>	Kullanım kılavuzu / Montaj kılavuzu	20
<b>RO</b>	Manual de utilizare / Instrucțiuni de montare	21
<b>EL</b>	Οδηγίες χρήσης / Οδηγία συναρμολόγησης	22
<b>SL</b>	Navodilo za uporabo / Navodila za montažo	23
<b>ET</b>	Kasutusjuhend / Paigaldusjuhend	24
<b>LV</b>	Lietošanas pamācība / Montāžas instrukcija	25
<b>SR</b>	Uputstvo za upotrebu / Uputstvo za montažu	26
<b>NO</b>	Brugsanvisning / Montasjeveiledning	27
<b>BG</b>	Инструкция за употреба / Инструкция за употреба	28
<b>SQ</b>	Udhëzuesi i përdorimit / Udhëzime rreth montimit	29
<b>AR</b>	دليل الاستخدام / تعليمات التجميع	30



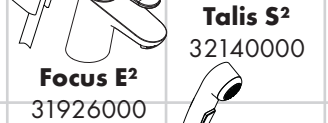
**Metris S**  
31160000



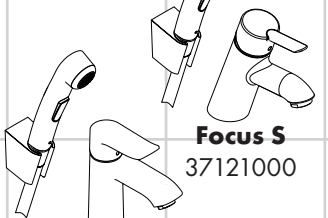
**Metris E**  
31170000



**Talis E²**  
31165000



**Talis S²**  
32140000



**Focus E²**  
31926000






**Focus S**  
37121000



**Metris**  
31285000



## **Bezpečnostní pokyny**

-  Pro zabránění řezným zraněním a pohmožděninám je nutné při montáži nosit rukavice.
-  Produkt smí být používán pouze ke koupání a za účelem tělesné hygieny.
-  Je nutné vyrovnat velké rozdíly tlaku mezi přípoji studené a teplé vody.

## **Pokyny k montáži**

- Armatura se musí montovat, proplachovat a testovat podle platných norem!
- Armatura se nesmí používat v kombinaci s průtokovým ohřívačem.

## **Technické údaje**

Provozní tlak:	max. 1 MPa
Doporučený provozní tlak:	0,25 – 0,5 MPa
Zkušební tlak:	1,6 MPa
(1 MPa = 10 bar = 147 PSI)	
Teplota horké vody:	max. 80 °C
Doporučená teplota horké vody:	65 °C
Vlastní jištění proti zpětnému nasátí.	



## **Údržba zpětný ventil** (viz strana 37)

U zpětných ventilů se musí podle DIN EN 1717 v souladu s národními nebo regionálními předpisy testovat jejich funkčnost (alespoň jednou ročně).



## **Rozměry** (viz strana 34)



## **Diagram průtoku** (viz strana 36)

- ① Průtokové množství baterie
- ② Průtokové množství ruční sprchy



## **Ovládání** (viz strana 42)

Z důvodu typu konstrukce bidetové armatury, dochází během provozu ruční sprchy k drobnému vytékání vody na vývodu armatury.



## **Čištění**

viz přiložená brožura.



## **Servisní díly** (viz strana 38)



## **Zvláštní příslušenství**

těsnění (kat.č. 98996000) není součástí dodávky

## **Popis symbolů**



Nepoužívat silikon s obsahem kyseliny octové!



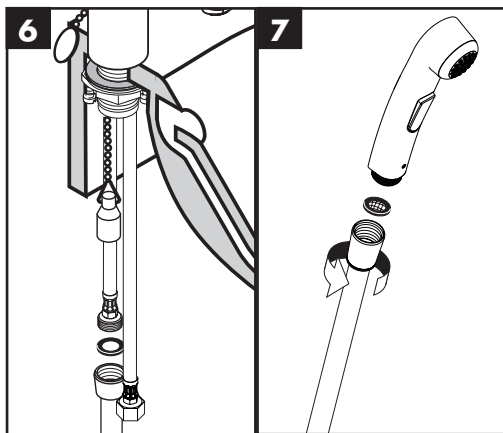
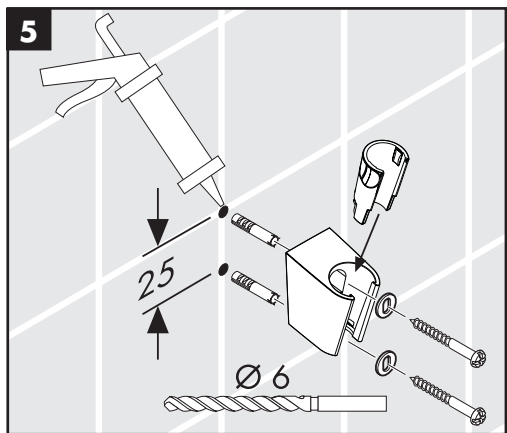
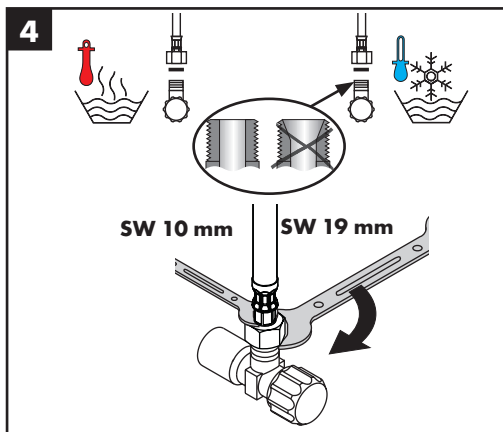
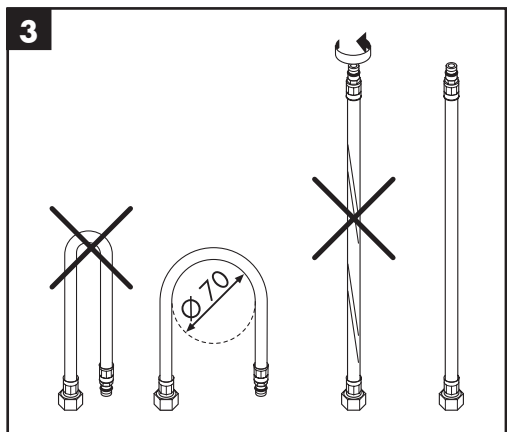
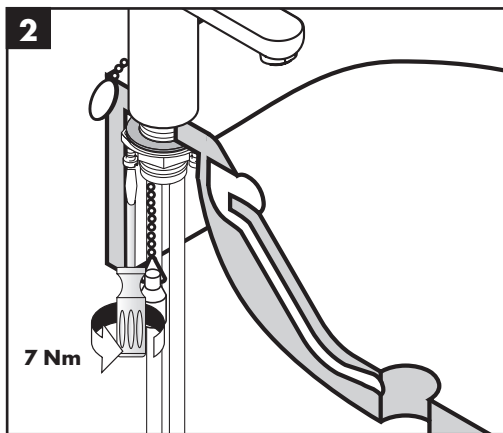
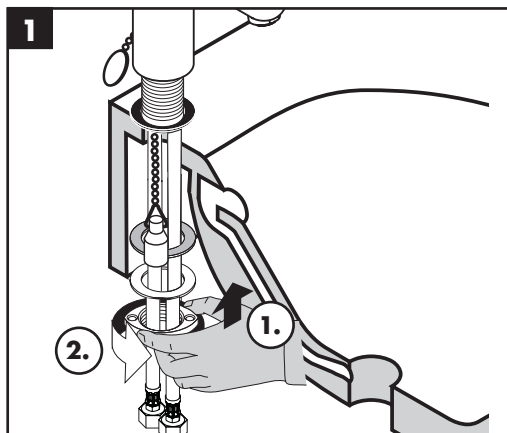
## **Nastavení**

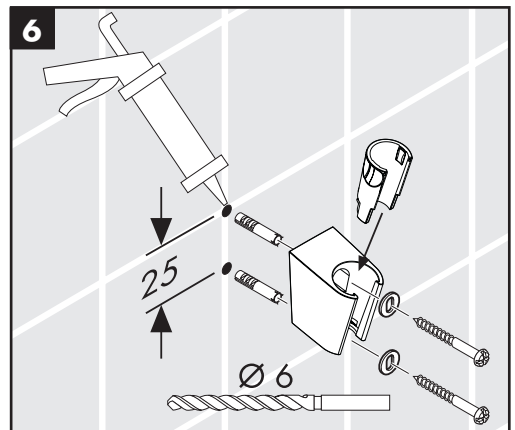
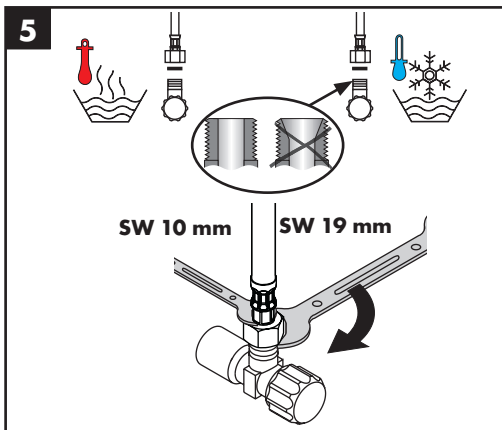
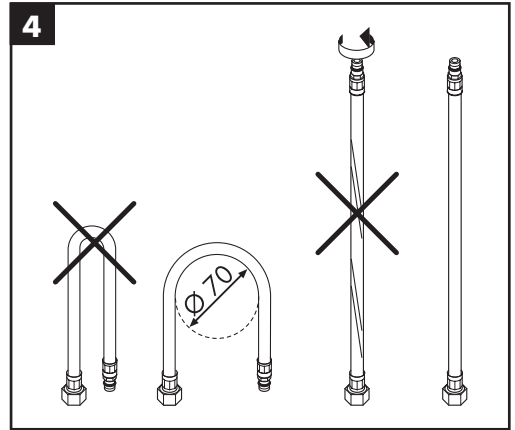
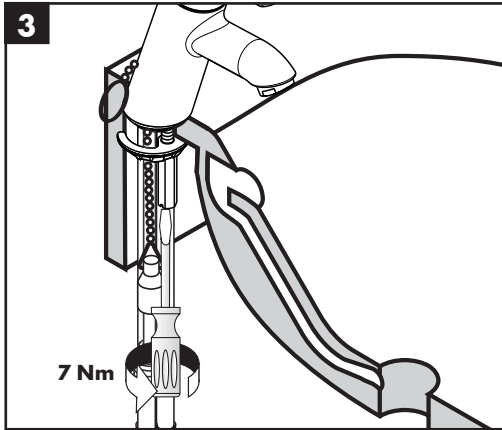
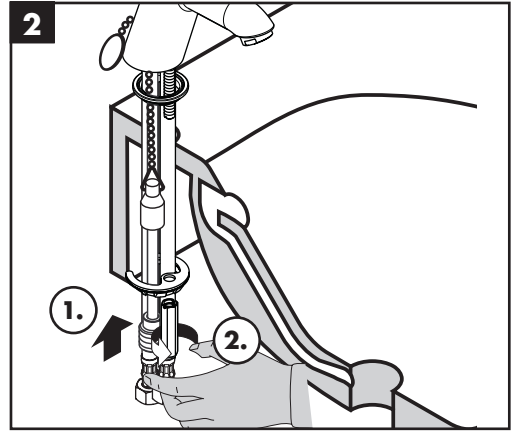
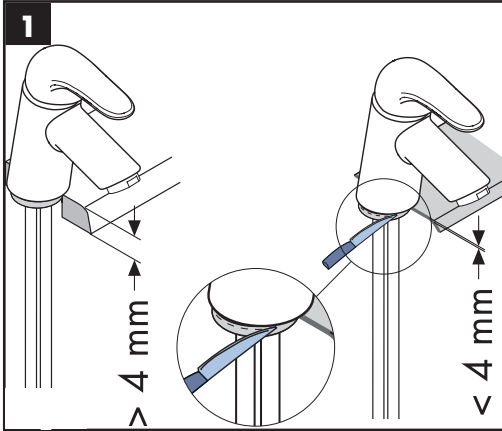
Páková baterie s omezením horké vody, seřízení viz. str. 37.

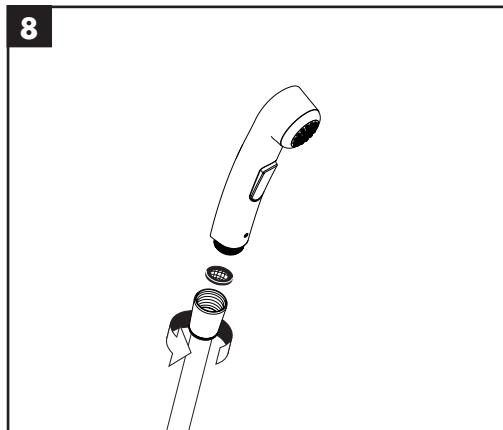
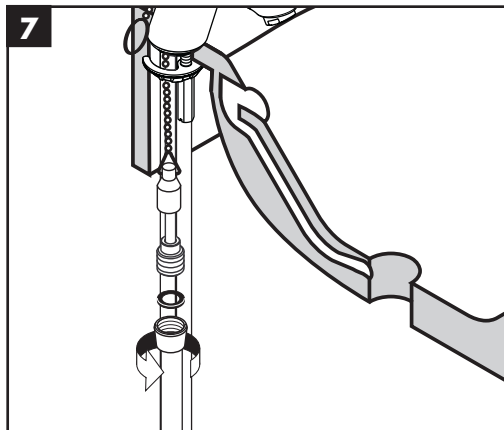


## **Zkušební značka** (viz strana 44)



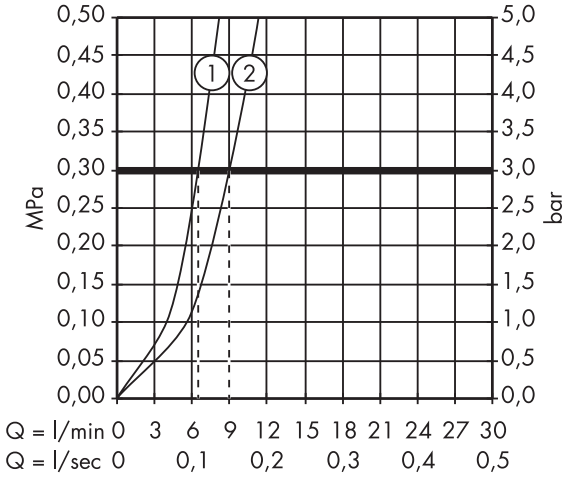


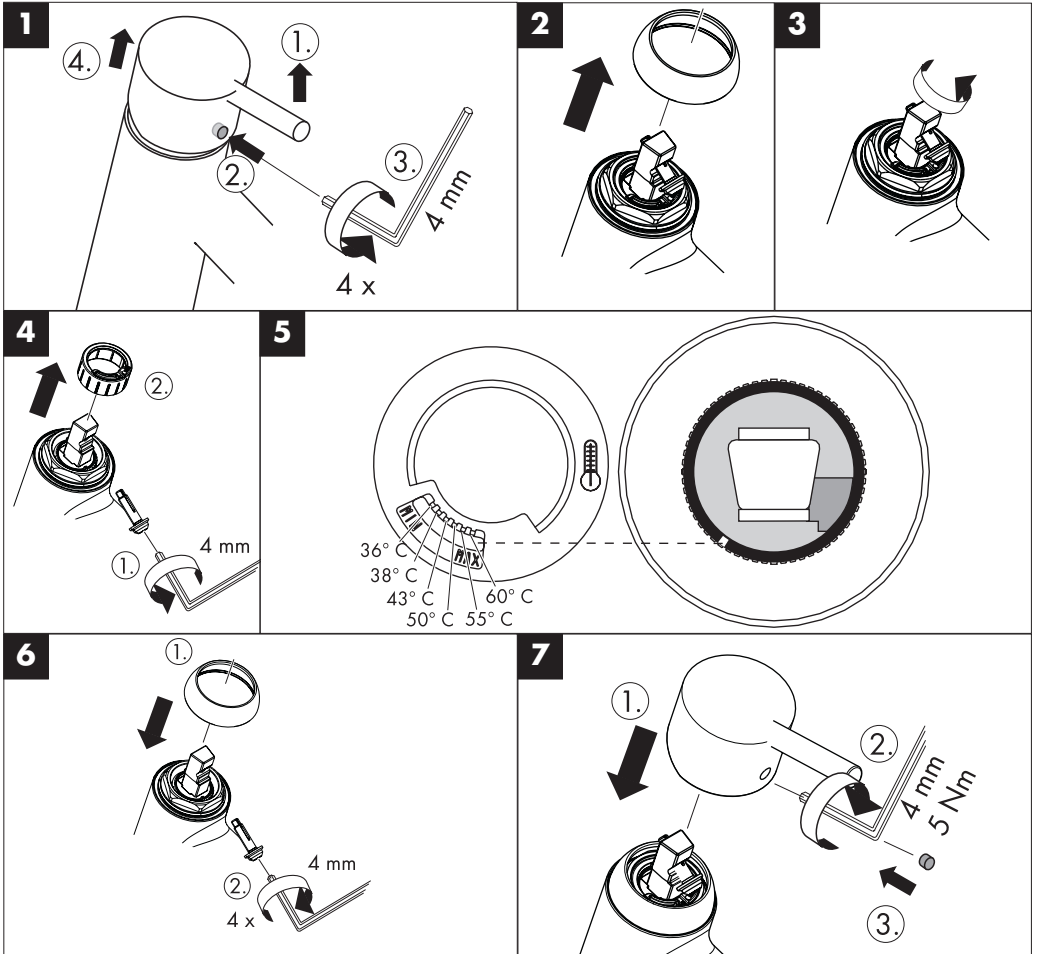
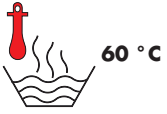






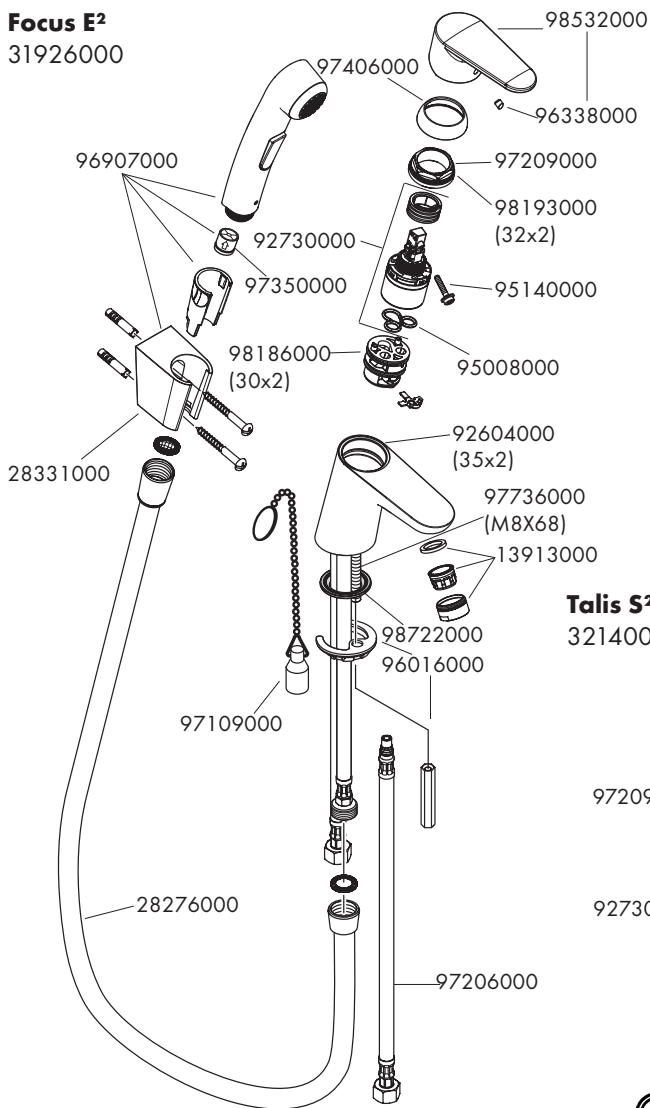
**Focus E<sup>2</sup>** 31926000 / **Focus S** 37121000 /  
**Metris S** 3116000 / **Metris E** 3117000 /  
**Talis E<sup>2</sup>** 31165000 / **Talis S<sup>2</sup>** 3214000 /  
**Metris** 31285000



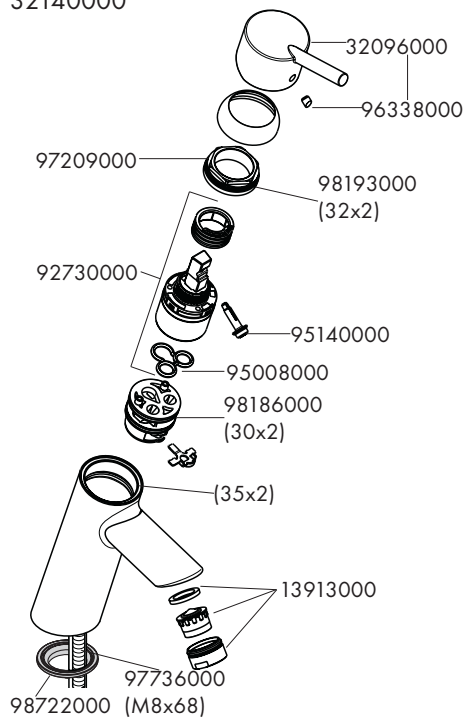




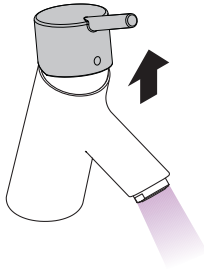
## Focus E<sup>2</sup> 31926000



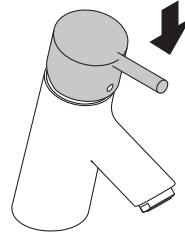
## Talis S<sup>2</sup> 32140000



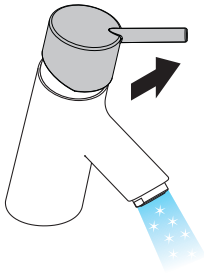




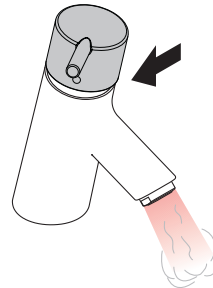
öffnen / ouvert / open / aperto / abierto / open / åbne /  
 abrir / otworzyć / otevřít / otvorit / 开 / открыть / nyitás /  
 avaaminen / öppna / atidaryti / Отваранье / açmak /  
 deschide / ανοικτό / odpreti / avage / atvērt /  
 otvoriti / åpne / отваряне / hare / فتح



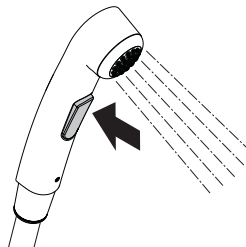
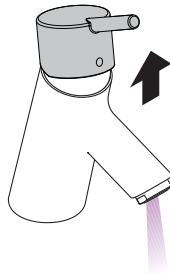
schließen / fermé / close / chiudere / cerrar / sluiten /  
 lukke / fechar / zamknąć / zavřít / uzavrieti / 关 /  
 закрыть / bezárás / sulkeminen / stänga / uždaryti /  
 Zatvaranje / kapatmak / închide / κλειστό /  
 zapreti / sulgege / aizvērt / zatvori / lukke / затваряне /  
 mbylle / إغلاق

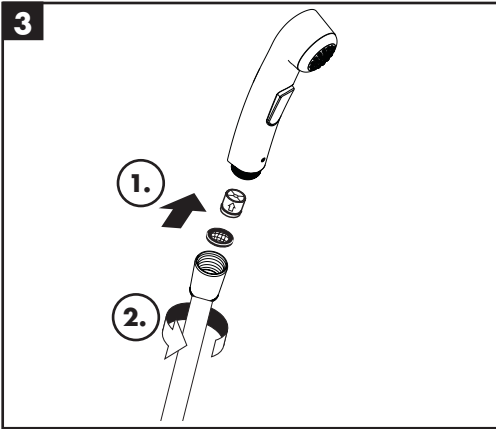
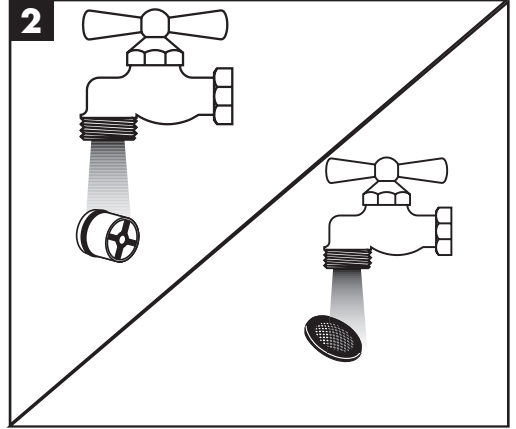
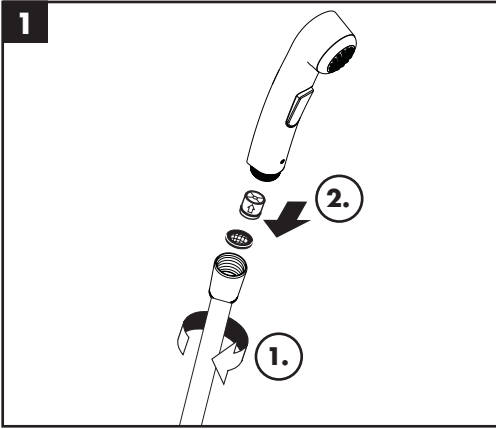


kalt / froid / cold / freddo / frío / koud / koldt / fria /  
 zīma / studená / studená / 冷 / холодная / hideg /  
 kylmä / kallt / šaltas / Hladno / soğuk / reze / κρύο /  
 mrzlo / külm / auksts / hladno / kaldt / студено / i ftohtë /  
 بارد



warm / chaud / hot / caldo / caliente / warm / varmt /  
 quente / ciepła / teplá / teplá / 热 / горячая / meleg /  
 lämmin / varmt / karštas / Vruća voda / sıcak / cald /  
 ζεστό / toplo / kuum / karsts / topla / varm / тепло /  
 i ngrohtë / ساخن







	<b>P-IX</b>	<b>DVGW</b>	<b>SVGW</b>	<b>WRAS</b>	<b>KIWA</b>	<b>NF</b>	<b>ACS</b>	<b>ETA</b>
<b>31160000</b>	P-IX 19432/IAO							1.42/18274
<b>31170000</b>	P-IX 19431/IAO							1.42/18274
<b>31165000</b>	P-IX 19430/IAO							1.42/18274
<b>31285000</b>								
<b>31926000</b>	P-IX 19240/IAO							1.42/18274
<b>32140000</b>	P-IX 19429/IAO							1.42/18274
<b>37121000</b>	P-IX 19138/IAO							1.42/18274

**31160000**



**31170000**



**31165000**



**31926000**



**32140000**



**37121000**

