
GALAXY

EX

**PERSEUS
ELIPSO
MODUS
GENTA**

INSTALLATION INSTRUCTIONS

MONTAGEANLEITUNG

INSTRUKCJA MONTAŻU

SZERELÉSI UTASÍTÁS

ИНСТРУКЦИЯ ПО МОНТАЖУ

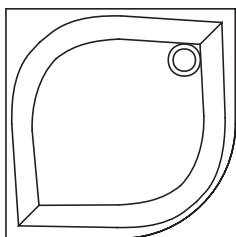
INSTRUCCIONES DE MONTAJE

INSTRUCTIONS DE MONTAGE

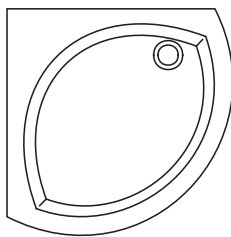
INSTRUCȚIUNI DE MONTAJ

МОНТАЖНЫ НÁВОД

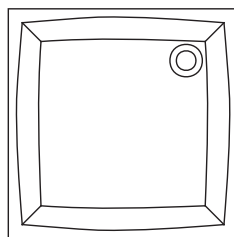
УПЪТВАНЕ ЗА МОНТАЖ



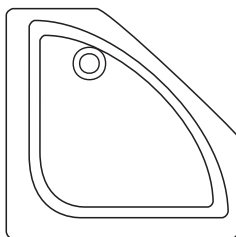
ELIPSO



MODUS

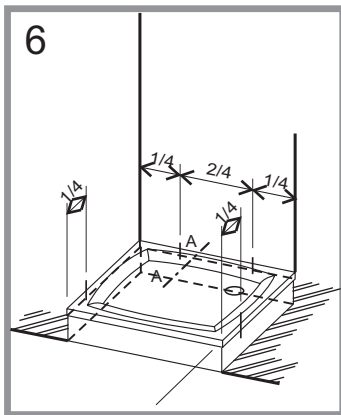
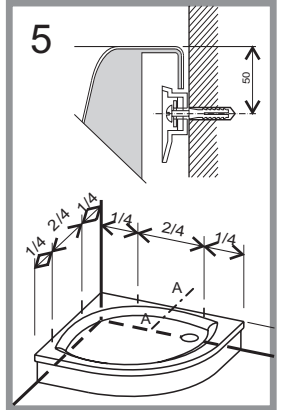
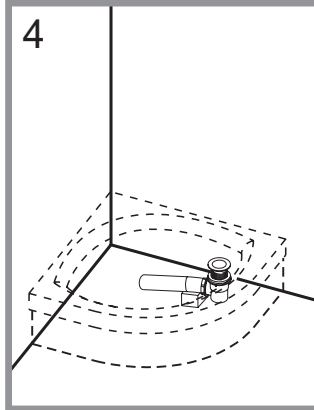
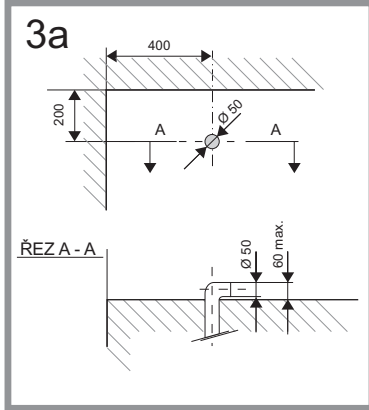
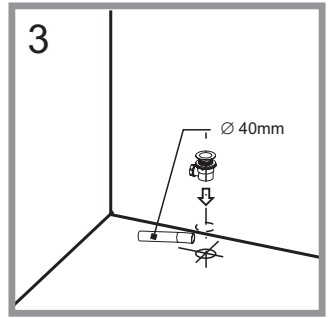
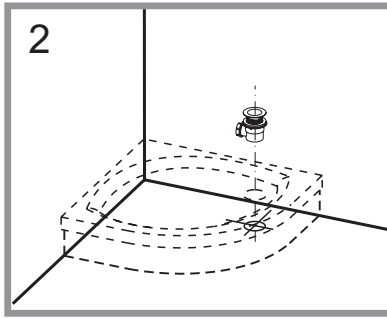
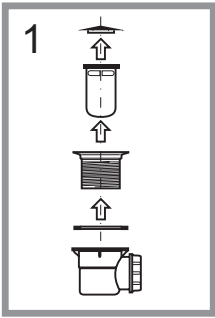


PERSEUS



GENTA

RAVAK®



CZ Obsah kompletu	
1. Přichytka plastová	4 ks
2. Hmoždinka Ø 8 mm	4 ks
3. Vrut do hmoždinky 4x40 mm	4 ks
4. Podložka Ø 12/4,3	4 ks

SK Montážny materiál	
1. Přichytka plastová	4 ks
2. Hmoždinka Ø 8 mm	4 ks
3. Skrutky Ø 4x40 mm	4 ks
4. Podložka Ø 12/4,3	4 ks

FR Assortiment de montage	
1. agrafe plastique	4 pcs
2. goujon Ø 8 mm	4 pcs
3. vis à goujon Ø 4 x 40 mm	4 pcs
4. rondelle Ø 12/4,3	4 pcs

GB Contents of the assembly pack	
1. Plastic clip	4 pcs.
2. Dowel Ø 8 mm	4 pcs.
3. Screw 4x40 mm	4 pcs.
4. Round base Ø 12/4,3	4 pcs.

PL Zawartość kompletu montażowego	
1. Uchwyt plastikowy	4 szt.
2. Kolki rozporowe Ø 8 mm	4 szt.
3. Śkręty 4x40 mm	4 szt.
4. Podkładka Ø 12/4,3	4 szt.

RU Набор для монтажа	
1. Скоба пластиковая	4 шт.
2. Шпонка Ø 8 мм	4 шт.
3. Шуруп в шпонку Ø 4 x 40 мм	4 шт.
4. Подкладка Ø 12/4,3	4 шт.

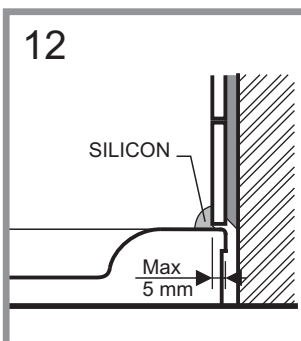
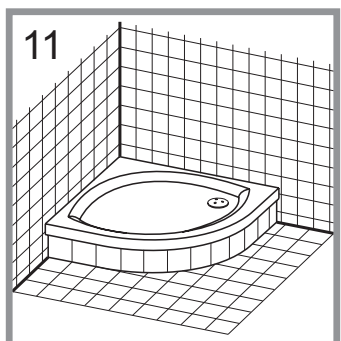
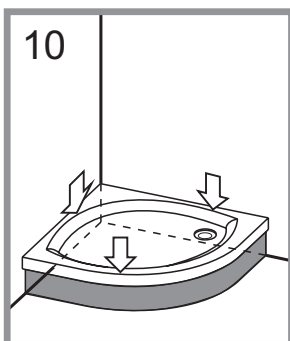
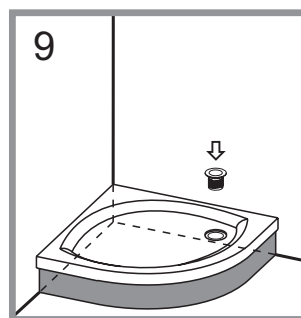
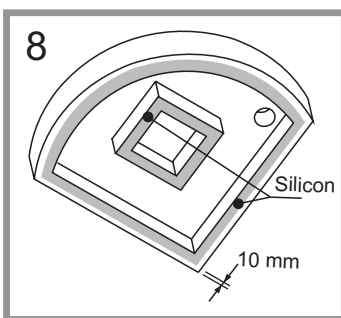
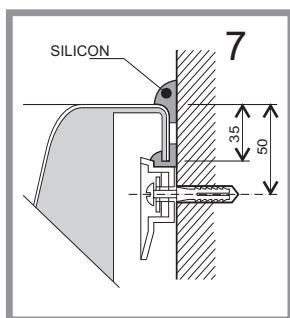
D Montagebeutel	
1. Kunststoffschelle	4 Stk
2. Dübel Ø 8 mm	4 Stk
3. Holzschraube 4x40 mm	4 Stk
4. Unterlegscheibe Ø 12/4,3	4 Stk

HU A szerelő csomag tartalma:	
1. Műanyag akasztó	4 db
2. Tipli Ø 8 mm	4 db
3. Tipli csavar Ø 4/40 mm	4 db
4. Alátét Ø 12/4,3	4 db

ES Contenido del conjunto de montaje	
1. brida plástica	4 piezas
2. taco 8 mm	4 piezas
3. tornillo para el taco 4x40 mm	4 piezas
4. arandela 12/4,3	4 piezas

RO Conținutul kitului de montaj:	
2. Briadă din plastic	4 buc
3. Diblu Ø 8 mm	4 buc
4. Șurub Ø 4x40 mm	4 buc
5. Șaibă Ø 12/4,3	4 buc

BG Съдържание на комплекта	
1. Клема прастмасова	4 бр.
2. Щифт Ø 8 мм	4 бр.
3. Бурма към щифта 4x40 мм	4 бр.
4. Шайба Ø 12/4,3	4 бр.





ASSEMBLY INSTRUCTIONS - Shower Trays with Polyurethane Reinforcement-Type EX

The shower trays are perfectly compatible with all kinds of shower enclosures manufactured by the Ravak company. It is also possible to complete them with the enclosures of other manufacturers. The type EX is manufactured for direct assembly on a firm level base. It is possible to install it either before tiling or after tiling in a finished bathroom. The surface of this tray enables identical tiling of the tray and the walls of the bathroom. When using the economical mixing set, we recommend to complete the shower tray with the Ravak siphon with \varnothing 90mm.

1. Remove the top siphon cover using a flat, blunt object and take out the sludge trap. Using the shoulders on the inside diameter (\varnothing 50 mm) unscrew the siphon. Use a wrench of diameter 90 mm for the assembly.

2. Locate the tray provisionally in the required position and mark the location of the siphon on the floor and the height of the upper edge of the tray on the wall.

3. **3a.** Make the outlet piping \varnothing 40 mm and prepare the connection to the siphon. It is possible to cut off parts of the reinforcement to the maximal dimension 60X60 mm if necessary, with a rotating cutter \varnothing 40-50 mm.

4. Adjust the siphon in the tray to its correct position and mark the position of the pipe joint.
Finish the connection of the outlet pipes and the siphon.

5. The new trays are modified for hanging from the edge to clips on the wall. It is necessary to mark the centre of the clip a quarter of the length in from the edge of the tray. Drill a hole (diameter 8 mm) 50 mm from the upper edge and fit the dowel.

6. For the mounting of the angular tray PERSEUS in the niche hole space out the clips (pict. 6) - 2 pcs on the back wall, on both sides 1 pc in a quarter of distance from the edge.

7. Screw on the plastic clip (the shorter claw up - see the picture), check the fixing of the tray.

8. Apply the silicone RAVAK PROFESSIONAL sealing compound on the entire surface of the tray where it contacts the

floor. Apply the silicone compound on the tray approx. 10 mm from the outside bottom edge. If using an another cement there is the risk the tray will not be water-proof. Use sandpaper to roughen the bottom and side surfaces of the polyurethane support before applying the ceramic tiles to the tray.

9. Place the tray to in its final position and screw the siphon gently.

10. Press the tray against the floor and remove excessive sealing compound.

11. Finish the assembly of the siphon, fit on the top cover. Using the silicone sealing compound arrange the joints between the tray and floor.

12. The tiling can be a max. 5 mm over the outside edge of the tray. The front part of the tray can be tiled at the same time as the walls.

The Ravak company produces a special assembly pack for these installations. This pack consists of two plastic strips, a sealing foam strip and silicone sealing RAVAK PROFESSIONAL compound. All these components are designed for reliable sealing and perfect appearance of the connection. It is possible to tile the front surface of the tray with the same tiles as on the walls in the bathroom.

Notice:

Later deliveries have better packaging for protection of the trays. This is why the contact foil is no longer included. One hundred and twenty ml of sealing compound is required to seal one shower tray.

MAINTENANCE

Clean the plastic parts with a cloth and mild detergent. Never use strong cleansing or scouring agents, alcohols, thinners or acetone. The manufacturer accepts no liability for any type of use or care other than those contained in these instructions. The manufacturer reserves the right to introduce technical changes without notice. The guarantee is 24 months from the date of sale. For further information about assembly, use, and care contact your local dealer.

The manufacturer recommends the RAVAK ANTICALC line of products: RAVAK CLEANER - works to remove old and dried-on debris from glass surfaces, shower frames, enamel and acrylic bathtubs, washbasins and water taps; RAVAK DISINFECTANT - is a special preparation with considerable anti-bacterial and anti-fungal effects.

Ecologically dispose of the packaging materials and after the service life of the radiator is finished, properly dispose of the radiator as well. The reusable parts of the packaging materials such as the carton, tape and PE foil can be reused again instead of recycling them. The non-recyclable parts of the packaging and later, the radiator itself should be disposed of in a safe and proper manner according to law. Recycle the metal parts of the radiator by taking it to the proper recycling area.



MONTAGEANLEITUNG - Verwendung und Installation der Duschwanne mit Unterbau aus Polyurethan - typ EX

Die Duschwannen sind nicht nur in Kombination mit den Ravak Duschtüren verwendbar, sondern können auch mit den Produkten anderer Firmen kombiniert oder für sich allein montiert werden. Der typ EX ist zur direkten Montage auf einem festen und ebenen Untergrund geeignet. Der Einbau kann vor dem Verfliesen des Badezimmers oder danach erfolgen. Die Außenseiten des Wannenträgers können verfliesen werden. Für die Sparbatterie empfehlen wir die Duschwanne mit einem Siphon Ravak (Ø 90 mm) zu komplettieren.

1. Entfernen Sie die verzierte Abdeckung des Siphons mit einem flachen stumpfen Gegenstand (die Abdeckung ist in den Siphon mit einem Dichtungsring hineingepresst). Nehmen Sie das Abschlämmergerät heraus. Schrauben Sie den Siphon auseinander. Verwenden Sie dazu die Vorsprünge im Innern des Siphons (Durchmesser 50 mm). Zur Montage verwenden wir einen Schlüssel von einem Durchmesser 90 mm.

2. Die Duschwanne arretieren wir vorläufig in der gewünschten Lage und markieren die Anbringung des Abflusses auf dem Fußboden. Auf den Wänden markieren wir die Höhe der oberen Kante der Duschwanne.

3., 3a Der Anschluss der Abflussleitung (Durchmesser 40 mm) an den Siphon erfolgt zunächst ohne Verklebung. Falls zwingend erforderlich, können aus dem Unterbau der Duschtasse einzelne Öffnungen für die Abflussleitung herausgeschnitten werden (max. 60 mm x 60 mm). Die Stabilität des Unterbaus darf jedoch durch eine zu grosse Anzahl Öffnungen nicht beeinträchtigt werden. Ambesten mit dem schlagzahnräser Ø 40-50 mm.

4. Unterlegen Sie die Ablußeitung in der Weise, daß der Siphon in die gewünschte Lage in der Duschwanne kommt. Markieren Sie die Lage der Leitungsverbindungen. Dichten Sie die Leitungsverbindungen einschließlich des Unterteils des Siphons in der gebräuchlichen Art und Weise ab.

5. - 6. Damit die Befestigung an die Wand perfekt ist, sind die neuen Duschwannen so zubereitet, dass der Rand in an die Wand angeschraubten Schellen gehängt wird. In einem Viertel der Kantenlänge der Duschwanne die Achse der Schelle markieren. 50 mm von der oberen Kante eine Öffnung bohren (Diam. 8 mm) und den Dübel aufstellen.

7. Die Kunststoffschelle mit dem kürzeren Zahn nach oben anschrauben (siehe Abbildung), den Einbau der Duschwanne prüfen.

8. Tragen Sie Silikondichtungsmasse RAVAK PROFESSIONAL auf der gesamten Berührungsfäche der Duschwannen-

Unterseite mit dem Fußboden auf. Tragen Sie die Dichtungsmasse etwa. 1 cm entfernt vom Rand der Duschtassenunterseite auf. Falls Sie eine andere Dichtungsmasse verwenden, besteht die Gefahr, daß die Duschwanne nicht dicht ist.

9. Stellen Sie die Duschwanne in die zuvor markierte Lage und schrauben Sie den Siphon mit der Duschwanne leicht zusammen.

10. Drücken Sie die Duschwanne leicht zum Boden hin an, daß sie fest auf dem Fußboden sitzt und die Silikondichtungsmasse gut haftet. Entfernen Sie gegebenenfalls vorhandenes überschüssiges Dichtungsmittel.

11. Schrauben Sie den Siphon fester zusammen. Setzen Sie das Abschlämmergefäß ein und die Abdeckung auf den Siphon auf. Bei Bedarf können Sie zwischen Bodenbelag und Duschwanne eine dauerelastische Fuge setzen.

12. Die Verfliesung über der Duschwanne so durchführen, dass sie max. 5 mm die Außenkante der Duschwanne überragt. Gleichzeitig mit der Verfliesung der Wände wird auch die Verfliesung der Vorderwand der Duschwanne durchgeführt.

Folgen Sie den einzelnen Schritten der oben beschriebenen Montage der Duschwanne vor der Verfliesung des Badezimmers. Für die Montage der Duschwanne in ein bereits fertig verfliesenes Badezimmer ist ein Sondermontagebeutel RAVAK - falls gewünscht-lieferbar. Der Beutel enthält Leisten aus Kunststoff, einen Dichtungsstreifen und Silikon. Das Eindringen von Wasser zwischen Duschwanne und Wand kann so verhindert werden. Möglich ist auch das üblich dauerelastische RAVAK PROFESSIONAL Verfugen des Zwischenraums zwischen Wand und Duschwanne. Die Seitenwände des Wannenträgers werden ebenfalls verfliesen.

ANMERKUNG:Bei den neuen Duschwannenlieferungen wurde eine vollkommene äussere Packungsart verwendet. Deswegen wurde vom Hersteller die Schutzfolie entfernt. Bei der Montage werden etwa 120 ml Silikondichtungsmasse benötigt.

PFLEGE/WARTUNG

Ein dauerhaft schönes Aussehen der Duschtassen erfordert keine besonderen Pflegemassnahmen. Ein leichtes Abwischen mit einem weichen Tuch und üblichen Haushaltsreinigern genügt. Bitte keine Schleifmittel, Flussmittel, Aceton, Reinigungs- und Desinfektionsmittel mit Chlorgehalt usw. verwenden. Die Produkte sind für die Verwendung im Innenbereich vorgesehen. Der Hersteller haftet nicht für Schäden und Folgeschäden, die durch unsachgemässen Gebrauch, fehlerhafte Montage oder Pflege verursacht worden sind. Der Hersteller gewährt eine Garantie von 24 Monaten ab Verkaufsdatum. Weitere Informationen erhalten Sie über Ihren Verkäufer. Technische Änderungen vorbehalten.

Brodziki są przeznaczone do łączenia z kabinami prysznicowymi przede wszystkim FIRMY RAVAK. Można je instalować również z wyrobami innych firm, bądź samodzielnie bez kabiny. Typ EX jest przeznaczony do bezpośredniego ustawienia na twardej równej powierzchni. Brodziki GALAXY polecamy kompletować z syfonem Ravaka o średnicy 90 mm.

1. Zdjąć ozdobną pokrywę syfonu za pomocą nieostrych, płaskiego przedmiotu (pokrywa jest wciśnięta do syfonu za pomocą uszczelki) i wyjąć osadnik. Rozkręcić syfon z wykorzystaniem wypustek na wewnętrznej powierzchni syfonu (klucz \varnothing 90 mm).

2. Przed przystąpieniem do montażu należy brodzik przewizualnie ustawić w miejscu montażu zaznaczając na podłodze miejsce osadzenia syfonu a na ścianie górną krawędź brodzika.

3., 3a Rozprowadzić rury odpływowe (40 mm) z podłączeniem do syfonu bez końcowego zlepiania rur. Jeżeli jest to konieczne można wyciąć miejsce na rury z pianki poliuretanowej (max. 60 x 60 mm) wzmacniającej brodzik, frezom \varnothing 40-50 mm.

4. Rury odpływowe ustawić tak, aby syfon dostał się do wymaganej pozycji w brodziku. Oznaczyć pozycje połączeń rur. Przeprowadzić ostateczne połączenie rur odpływowych oraz dolnej części syfonu.

5. Dla pewniejszego umocowania, brodziki są przystawane do zawieszania na uchwytych przykręconych do ściany. W odległości L długości krawędzi brodzika wyznaczyć oś uchwyty. 50 mm od górnej krawędzi wywiercić otwór o średnicy 8 mm oraz osadzić kołek rozporowy.

6. Przy montażu kwadratowego brodzika PERSEUS do wnęki należy rozmieścić uchwyty według rysunku nr. 6 - 2 szt. na tylnej ścianie, po jednej sztuce na bocznych ścianach w 1/4 odległości od brzegu brodzika.

7. Przykręcić plastikowy uchwyt krótszym ramieniem na górę według rysunku, skontrolować ustawienie brodzika. Przed definitywnym osadzeniem brodzika nłożyć silikon na ząb uchwyty.

8. Nanieść silikon RAVAK PROFESSIONAL na całą powierzchnię stykową brodzika z podłogą. Po obwodzie brodzika silikon nanieść ok. 1 cm od zewnętrznej dolnej krawędzi brodzika. Przy korzystaniu innego typu silikonu niż RAVAK PROFESSIONAL jest niebezpieczeństwo zaciekania wody za brodzik.

9. Brodzik ustawić w wymaganej pozycji i lekko skrócić syfon.

10. Lekko docisnąć brodzik, aby swoją powierzchnią przylgnął do podłogi.

11. Usunąć ewentualny nadmiar silikonu. Dokręcić i skompletować syfon (osadnik i pokrywę). Styk brodzika z podłogą można wizualnie poprawić przy pomocy uszczelniaacza silikonowego.

12. Obłożenie ścian glazurą nad brodzikiem przeprowadzić tak, aby glazura wystawała maksymalnie 5 mm przez zewnętrzną brzeg brodzika.

Do osadzenia brodzika w rogu łazienki obłożonej płytkami FIRMA RAVAK dostarcza specjalny zestaw montażowy, który zawiera listwy plastikowe, taśmę uszczelniającą i silikon RAVAK PROFESSIONAL. Dzięki tym dodatkom zapobiegnie się zaciekanii wody za brodzik oraz osiągnie się estetyczny wygląd połączeń.

Uwaga:

W nowych dostawach brodzików ulepszono sposób pakowania. Z tego powodu została zdjęta folia ochronna. Zużycie silikonu do zamocowania i uszczelnienia brodzika wynosi ok. 120 ml silikonu, czyli dwie małe tuby po 60 ml.

UTRZYMANIE

Czystość części plastikowych utrzymujemy przy pomocy środków czystości ogólnie dostępnych, stosowanych w gospodarstwie domowym. Należy unikać stosowania pasty ścierniej, rozpuszczalników, acetonu, środków czyszczących oraz dezynfekujących, które zawierają chlor itp. Producent nie ponosi odpowiedzialności za szkody wynikłe z niezastosowania się do wyżej opisanych instrukcji. Gwarancja na zakupiony towar trwa 24 miesiące od dnia zakupu. Dokładne informacje dotyczące montażu, danych technicznych i inne zostaną udzielone w punkcie sprzedaży.

Producent poleca produkty czyszczące RAVAK: RAVAK CLEANER - służy do wyczyszczenia starych zanieczyszczeń z powierzchni szkła, ram kabin prysznicowych, emaliowych i akrylowych wanien, umywalk i baterii.

Postępowanie z materiałami opakowaniowymi po zakończeniu montażu:

Nadające się do dalszego przetworzenia materiały opakowaniowe jak karton, taśma klejąca lub PE folię należy oddać do recyklingu. Nie poddające się przetworzeniu elementy opakowania, po jego wykorzystaniu, należy unieszkodliwić w sposób bezpieczny i zgodny z obowiązującymi przepisami o odpadach. Po zakończeniu się żywotności wyrobu dające się przetworzyć elementy (np. metal) należy poddać recyklingowi.

A zuhanytálcák mindenek előtt a RAVAK gyártmányú zuhanyzó felépítmények teljessé tételéhez készültek. Más vállalatok gyártmányait is lehet alkalmazni, vagy önállóan felépítmény nélkül. Az EX típus közvetlen szerelésre készült, szilárd, egyenes falra vagy a fal csempézése előtt (vagyis befalazni) vagy a már kicsempézett fürdőszobában. A zuhanytálca fala lehetővé teszi a zuhanytálca és a fürdőszoba fal egyforma csempézését. A zuhanytálcát javasoljuk RAVAK szifonnal 90mm-es méretben kiegészíteni.

1. A szifon díszítő fedelét lapos, tompa tárggyal eltávolítjuk. (a fedél a szifonba tömítéssel van benyomva) majd kivesszük az ülepítő edényt. A szifont a belső kiálló részek segítségével szétszavarozzuk. A szereléshez használjon 90 mm-es kulcsot.

2. A zuhanytálcát ideiglenesen a kívánt helyzetbe tesszük, a padlózatot megjelöljük a szifon helyét, a falon pedig a zuhanytálca felső szélének magasságát.

3.,3a A 40 mm-es szennyvízvezető csövet csatlakoztatjuk a szifonnal anélkül, hogy a csövet véglegesen csatlakoztatnánk, ragasztanánk. Szükséges mértékben ki lehet vágni a polyuretán bordát a szennyvízvezető cső számára max. 60x60 mm méretben.

4. A szennyvízvezető csövet alátámasztjuk úgy, hogy a szifon a zuhanytálcában a kívánt helyzetbe kerüljön. Bejelöljük a csatlakozó cső helyét. Elvégezzük a szennyvízvezető cső végleges csatlakoztatását, beleértve a szifon alsó részét is.

5. A tökéletes falra erősítéshez az új zuhanytálcákat úgy módosították, hogy azokat a falba csavarozott akasztókra lehet ráhelyezni. A zuhanytálca szélének 1/4 rész távolságában jelölje be az akasztó tengelyét. 50 mm-re a felső széltől fúrjon lyukat 8 mm-es méretben és helyezze be a tipliket.

6. A szögletes PERSEUS zuhanytálca sarokba helyezéséhez az akasztókat helyezze el az ábra szerint (6-os ábra). Két darabot a hátsó falra, az oldal falak mindegyikére egy-egy darabot 1/4 rész távolságban a széléltől.

7. Szerelje be a műanyag akasztókat rövidebb fogazattal

felé a kép szerint és próbálja ki a zuhanytálca elhelyezését. A zuhanytálca végleges elhelyezése előtt kenje be gitttel az akasztó fogazatát.

8. A zuhanytálca padlózattal érintkező felületének egészére vigyen rá RAVAK PROFESSIONAL szilikonos gittet. A zuhanytálca peremére kb. 1 cm-es rétegben annak belső alsó hajlásától számítva tesszük rá a gittet. Más gitt használata esetén fenn áll annak veszélye, hogy a zuhanytálca átérszt.

9. A zuhanytálcát tegye a kívánt helyre, s a szifont óvatosan csavarja be. A felesleges gittet távolítsa el.

11. Csavarja be és tegye teljessé a szifont (edény és fedél).

12. A zuhanytálca feletti csempézést úgy végezzük, hogy az maximálisan 5 mm-rel haladja meg annak külső peremét. A körülfalazással egyidejűleg elvégzendő zuhanytálca elől álló részének körülfalazása is. A már csempézett fürdőszoba sarokba zuhanytálca elhelyezése céljából a RAVAK cég speciális szerelő csomagot árusít RAVAK PROFESSIONAL néven, amely műanyag léceket, tömítő szalagot és gittet tartalmaz. Ezek a kiegészítő anyagok megátolják a víz elfolyását a kádból és kinézetre is látszik, hogy tökéletes az összeszerelés.

MEGJEGYZÉS:

Az újabb zuhanytálca szállítmányoknál tökéletesebb csomagolási eljárást alkalmaznak. Ezért a zuhanytálcákról a fedőfóliát már levették. A zuhanytálca rögzítéséhez és szigeteléséhez 120 ml gitt szükséges, ami 2 db 60 ml-es tubusból áll.

FIGYELEM!

A karbantartás csupán a lakkozott részek, az üveg és a műanyag kezelését jelenti puha textillel, a háztartásokban használt általános tisztítószerrel. Kerüljük csiszolópaszta, higítószer, aceton, tisztító és klórtartalmú fertőtlenítőszer alkalmazását. A gyártó nem vállal felelősséget a helytelen használat, szereléssel vagy karbantartással keletkezett károkért. A gyártó fenntartja magának a jogot a termék megújítására (innováció). Jótállási idő 24 hónap az eladás napjától számítva. Részletes tájékoztatót a szerelést, használatot és karbantartást illetően az eladótól kaphat.

Днища предназначены, главным образом, для укомплектования с душевыми кабинами производства RAVAK. Днища можно использовать также с продуктами других фирм либо устанавливать их самостоятельно, без кабин. Тип EX предназначен для прямой установки на твердое и ровное основание перед тем, как сделать облицовку стен (т.е. для замурования) либо для ванной комнаты с готовой облицовкой. Отделка стен днища дает возможность сделать облицовку стен днища в соответствии с интерьером ванной комнаты. Днища рекомендуется комплектовать с сифоном RAVAK с диаметром 90 мм.

1. Снимите декоративную крышку сифона при помощи плоского и тупого предмета (крышка в сифон засунута при помощи прокладочного кольца) и выньте отстойный бачок. Развинтите сифон, пользуясь при этом выступами на внутреннем диаметре сифона. Воспользуйтесь ключом с диаметром 90 мм.

2. Днище временно установите в нужную позицию, на полу отметьте местонахождение сифона, а на стены высоту верхнего края днища.

3.,3а Проведите распределительную сеть спускной трубы диаметром -40 мм с присоединением к сифону без финального соединения (слипания) трубопровода. В случае необходимости можно в укреплении поддона вырезать в его ребре отверстие размером максимум 60x60мм.

4. Спускную трубу установить таким образом, чтобы сифон находился в требуемой позиции в днище. Отметьте позицию соединений труб. Проведите финальное соединение спускной трубы, включая нижней части сифона.

5. Новые днища приспособлены для повешения края на скобы, привинченные к стене. На расстоянии 1/4 длины края днища отметьте ось скобы, 50 мм от верхнего края высверлите отверстие диаметром 8 мм и введите в него шпонку.

6. Устанавливая квадратное днище PERSEUS в нишу, поместите скобы как указано на рис. 6 две штуки на задней стене, по одной на боковых стенах 1/4 длины от края.

7. Привинтите пластиковую скобу так, чтобы

короткий зубец был наверху (см. рисунок), попробуйте установить днище. Перед конечной установкой днища нанесите замазку в зубец скобы.

8. Нанесите силиконовую замазку RAVAK PROFESSIONAL по всей контактной поверхности днища и пола. По периметру днища нанесите замазку приблизительно 1 см от внешнего нижнего края днища. Пользуясь другим видом замазки, вы подвергаетесь опасности проникания воды за днище.

9. Установите днище в нужную позицию и слегка свинтите сифон.

10. Днище слегка придавите по направлению к полу так, чтобы оно как можно больше «село» на пол, и чтобы замазка прилипла. Устраните излишнюю замазку.

11. Подтяните и укомплектуйте сифон (бачок, крышка).

12. Если вы после этого проводите облицовку стен над днищем, то облицовка может превышать наружный край днища макс. на 5 мм. Одновременно с облицовкой стен сделайте облицовку лобовой части днища.

Для установки днища в углу отделанной уже ванной комнаты продает фирма PABAK специальный пакет, содержащий пластиковые планки, ленту для уплотнения и замазку RAVAK PROFESSIONAL. При помощи этих принадлежностей вы предотвратите проникание воды за днище и достигнете совершенное по виду соединение.

УХОД:

Части из пластиковых материалов следует вытирать мягкими тканями с помощью обычных моющих средств. Нельзя использовать абразивные пасты, растворители, ацетон, чистящие и дезинфицирующие средства с содержанием хлора и т.д. Производитель не несет ответственность за дефекты, возникшие в связи с неправильным использованием, установкой или уходом за продуктом. Производитель оставляет за собой право проводить на продукте изменения. Гарантийный срок 24 месяцев со дня продажи. Ваш продавец даст вам подробную информацию относительно монтажа, использования и ухода.



Упътване за монтаж за използване и инсталиране на корита с полиуретанова арматура от типа EX

Коритата са предназначени преди всичко за комплектуване с надстройките за душ от производителя RAVAK. Могат да се монтират и с продукти на останалите фирми или да се вграждат самостоятелно без надстройка. Типът EX е предназначен за пряко монтиране върху здрава и равна основа преди облицоването на стените или във вече облицована баня. Оформлението на стените на коритото предоставя възможност за облицоването им подобно на интериора на банята. Препоръчваме коритото да се комплектува със сифон Ravak с диаметър 90 мм.

1. С помощта на плосък тъп предмет свалете декоративната запушалка от сифона (запушалката е нагнетена в сифона посредством уплътняващо колело) и извадете съдчето за захващане на утайките. Разглобете сифона като използвате издатините от вътрешната му страна. При монтиране използвайте ключ с диаметър 90 мм.

2. Наместете пробно коритото в желаната позиция и на пода обозначете разположението на сифона, а на стената нивото на горния ръб на коритото.

3. За Изпълнете разпределението на отпадните тръби с диаметър 40 мм така, че да се свържат със сифона, но без окончателно да ги свързвате (слепвате). Арматурните полиуретанови ребра от трасето на отпадните тръби е възможно да се отрежат в необходимия мащаб макс. до размер 60x60 мм посредством циркуляр Ø40 50 мм.

4. Подпрете отпадните тръби така, че сифонът да достигне необходимото положение в коритото. Означете разположението на връзките на тръбите. Извършете финалното свързване на отпадните тръби включително долната част на сифона.

5. С цел перфектното им закрепване към стената новите корита са пригодени за прикачване откъм периферията си на клеми, завинтени в стената. На разстояние 1/4 от дължината на ръба на коритото обозначете оста на клемите, на 50 мм от горния ръб пробийте отвор Ø 8 мм и пхнете щифт.

6. При наместване на ръбестото корито PERSEUS разположете клемите в нишата според фиг. 6 два броя на задната стена, по една на страничните стени на 1/4 от дължината от края.

7. Завинтете пластмасовата клема с по-късия зъбец нагоре според картинката, изпробвайте как е наместено коритото. Преди окончателното нагласяване на коритото нанесете маджун по зъбите на клемата.

8. С помощта на шкурка загребете долната повърхност на полиуретановата подпора, по същия начин загребете и страничните стени на подпората преди лепенето на плочките. Нанесете силикона RAVAK PROFESSIONAL по цялата

допирна повърхност на коритото с пода. Силикона нанасяйте по протежение на коритото на около 1 см от външния му долен ръб.

9. Натъкнете коритото в желаното положение и затегнете леко сифона.

10. Натиснете леко коритото така, че да се прилепи колкото се може повече към пода, а силиконът да се стегне. Отстранете евентуалните излишци от силикона.

11. Затегнете и докомплектуйте сифона (съдчето, запушалката).

12. Извършете облицовката над коритото така, че тя да преминава с макс. 5 мм през външния му ръб. Едновременно с облицовката на стените извършете и облицоването на челната страна на коритото.

Придаването на коритото към готова облицовка (и към други типове повърхност) препоръчваме да се решава чрез фугиране със силикона RAVAK PROFESSIONAL. По-големите фуги могат най-напред да се уплътнят чрез зазидване, а повърхността да се довърши със силикона RAVAK PROFESSIONAL. При използването на друг силикон рискувате, че коритото вище подлива.

Фирмата RAVAK продава специален монтажен пакет за наместването на коритото в ъгъла на вече облицована баня, който включва пластмасови лайсни, уплътняващи ленти и силикон RAVAK PROFESSIONAL. С помощта на тези аксесоари ще ограничите подливането на водата зад коритото и ще постигнете видимо перфектно свързване.

При новите доставки на коритата се използва още по-съвършен начин за защита на продукта чрез външно пакетирание. Поради тази причина покривното пластмасово фолио беше отстранено от коритата.

ПОДДРЪЖКА

Поддръжката се извършва само чрез избърсване с мек парцал, при което се използват обикновените домакински препарати за почистване. Необходимо е да се избегне употребата на пасти за изтъргване, разтворители, аетон и др. Производителят не носи отговорност за вреди, причинени в следствие на неправилно използване, монтаж или боравене с продукта. Производителят си запазва правото за усъвършенстване на продуктите. Гаранционният срок е 24 месеца от датата на продажбата. Всякаква подробна информация относно монтажа, употребата и поддръжката ще получите от своя продавач. Производителят препоръчва серията RAVAK ANTICALC: RAVAK CLEANER служи за отстраняване на стари и засъхнали мърсотии от повърхността на стъклата, рамките на душ-кабините, емайлираните и акрилните вани, умивалниците и водните батерии; RAVAK DESINFECTANT е специален препарат за чистене с изразен антибактериален ефект и ефект спелу плесента.

Как да се постъпва с материала от опаковката и с продукта след изтичането на живота му:

Употребимите части от опаковката, напр. картонът, лепенките или PE фолиото употребете сами или ги предайте за по-нататъшно използване или рециклиране. Неупотребимите части от опаковките и от продукта след изтичане на техния живот е необходимо да се обезвредят по безопасен начин според действащия закон за отпадъците. След изтичането на живота на продукта предайте използваемите му части (напр. метали) за по-нататъшна употреба и рециклиране според местните възможности.

Los platos de ducha están especialmente destinados para ser completados con las mamparas de ducha del fabricante RAVAK. También se pueden completar con los productos de otras marcas o instalarse solamente de forma autónoma sin completación alguna. El modelo Ex está destinado para la instalación inmediata sobre una base, suelo plano y firme, sea antes o luego de revestir las paredes del cuarto de baño con azulejos. El acabado de los bordes de los platos de ducha permite realizar un revestimiento de los bordes de forma idéntica al interior del cuarto de baño. Se recomienda completar los platos de ducha con válvulas/sifones RAVAK de diámetro 90 mm.

1. Quite la cubierta decorativa de la válvula por medio de un objeto plano y desafilado (la cubierta está apretada por medio de un aro de junta) para extraer el recipiente de decantación. Desenrosque la válvula utilizando los resaltes en el interior del diámetro de la válvula/sifón. Para el ensamblaje utilice la llave especial de diámetro 90 mm.
2. Coloque de forma provisional el plato de ducha en la posición requerida y marque claramente en el suelo la posición del sifón y en las paredes del cuarto de baño la altura del canto superior del plato de ducha.
- 3.,3a Prepare y instale sin acoplación final (sin pegamento) la tubería de desagüe de diámetro 40 mm uniéndola con el sifón. Recortar las aletas del refuerzo de poliuretano de la trayectoria de la tubería del desagüe se puede solamente en caso de necesidad y solo la envergadura indispensable, 60x60 mm. Para ello lo mejor es utilizar la fresa de contornear \varnothing 40-50 mm.
4. Base la tubería de desagüe de forma que el sifón entre en la posición requerida dentro del plato de ducha. Marque claramente la posición de las conexiones de la tubería. Realice la acoplación final de la tubería del desagüe incluyendo la parte inferior del sifón.
5. Para una perfecta fijación a la pared los nuevos platos de ducha llevan un ajuste para enganchar los bordes en las bridas atornilladas a la pared. A una distancia de 1/4 de la longitud del canto del plato de ducha marque el eje de la brida, a 50 mm del canto superior taladre un agujero de diámetro 8 mm metiendo luego adentro el taco.
6. Instalando los platos de ducha rectangulares PERSEUS entre tres paredes disloque las bridas según el dibujo No. 6 dos piezas en la pared trasera, una en cada pared lateral y a 1/4 de distancia del canto.
7. Atornille la brida plástica colocando la con el lado dentado más corto hacia arriba, según el dibujo, y compruebe el asentado del plato de ducha. Antes de instalar definitivamente el plato de ducha hay que aplicar masilla dentro de la parte dentada de la brida.
8. Las superficies inferiores del refuerzo de poliuretano hay que reparar con liga, igualmente hay que proceder encuanto a los bordes del plato de ducha antes de revestirlo con los azulejos (con pegamento). Aplique la masilla de silicona RAVAK

PROFESSIONAL por toda la superficie de contacto del plato de ducha con el suelo. Por el perímetro exterior aproximadamente a 1 cm del canto del plato de ducha aplique la masilla.

9. Asiente el plato de ducha en posición requerida y ligeramente atornille el sifón.
10. Presione el plato de ducha ligeramente de forma que quede asentado lo más posible sobre el suelo y la masilla adhiera correctamente. Recoge los posibles restos de la masilla.
11. Apriete y complete el sifón (recipiente, cubierta decorativa)
12. El revestimiento de las paredes encima del plato de ducha debe realizarse de forma que sobrepase 5 mm como máximo el canto exterior del plato de ducha. Al mismo tiempo con el revestimiento de las paredes se realiza el revestimiento de la parte frontal del plato de ducha.

Para el asentado del plato de ducha en la esquina del cuarto de baño ya revestido con azulejos vende la compañía RAVAK un kit de montaje especial que contiene perfiles de recubrimiento, cinta autoadhesiva y masilla de silicona RAVAK PROFESSIONAL. Por medio de estos accesorios impedirá la penetración del agua detrás del plato de ducha y al mismo tiempo conseguirá una junta de aspecto perfecto.

Entronque de los platos de ducha con los azulejos acabados (o con otros tipos de superficie) recomendamos realizar aplicando la masilla de silicona RAVAK PROFESSIONAL. Juntas de mayor diámetro es posible primero calafatear de forma albañil y la superficie terminar con la masilla de silicona RAVAK PROFESSIONAL. Utilizando una masilla diferente a la masilla de silicona RAVAK PROFESSIONAL se corre el peligro de la penetración del agua por detrás del plato de ducha. También es posible utilizar perfiles de recubrimiento de plástico que junto con el juego para el calafateo de los platos de ducha suministra la compañía RAVAK. Los nuevos suministros de los platos de ducha utilizan un modo de protección más eficaz del producto de envoltura exterior. Por este motivo ya no llevan la cinta plástica que recubría el plato de ducha. Para fijar y ajustar el plato de ducha hace falta aproximadamente 120 ml de masilla, es decir dos tubitos de 60 ml.

MANTENIMIENTO:

El mantenimiento del acrílico se realiza tan sólo limpiándolo con textil suave y utilizando detergentes domésticos habituales. Para el mantenimiento hay que evitar el uso de medios abrasivos, diluyentes, desinfectantes con contenido de cloro, etc. El fabricante no responde por los daños causados por un uso, instalación o mantenimiento incorrecto del producto. El fabricante se reserva el derecho de innovaciones. Otorgado plazo de garantía es de 24 meses a partir de la fecha de venta. Más informaciones sobre la instalación, uso y mantenimiento dirigiéndose a su vendedor.

El productor recomienda el uso de la gama de detergentes RAVAK ANTICALC: RAVAK CLEANER LIMPIADOR RAVAK detergente que sirve para la eliminación de suciedades de la superficie del cristal, marcos de la mampara, de baneras y platos de ducha esmaltados y acrílicos, lavabos y grifos, RAVAK DESINFECTANT DESINFECTANTE RAVAK detergente especial con efectos antimohos y antibacteria.

Les bacs sont fabriqués surtout pour pouvoir être complétés avec les constructions de douche RAVAK ou avec les constructions de douche des autres fabricants ou bien sans construction de douche. Ce type est destiné au montage direct sur le support plat et solide, soit avant le revêtement des murs, soit dans le revêtement fini. Nous recommandons de compléter le bac avec le siphon RAVAK d'un diamètre de 90 mm.

1. Enlevez le couvercle décoratif du siphon à l'aide d'un objet plat et obtus (le couvercle est fixé au siphon par une bague de joint) et sortez le récipient de boue. Démontez le siphon à l'aide des saillies aux parois intérieures. Pour effectuer le montage, utilisez la clef d'un diamètre de 90 mm.

2. Installez le bac dans la position convenable et marquez au plancher la situation précise du siphon.

3.,3a Installez les segments de la conduite d'écoulement d'un diamètre de 40 mm en correspondance avec le siphon sans raccordement (collage) final. Vous pouvez découper à une étendue nécessaire la nervure de raidissement en polyuréthane, au profil de 60 x 60 mm au maximum, de préférence par une fraise concave de Ø 40 - 50 mm.

4. Mettez le bac provisoirement dans la position voulue et calez la conduite d'écoulement pour mettre le siphon dans la position prévue à l'égard du bac. Marquez la position exacte des joints de la conduite. Faites le raccordement final des segments de la conduite et du siphon.

5. Pour fixer le bac parfaitement aux murs, il faut accrocher les bords du bac aux agrafes plastiques, vissées aux murs. Marquez le point pour l'agrafe à distance de 1/4 de longueur du bac, percez le trou d'un diamètre de 8 mm à distance de 50 mm du bord du bac et mettez y le goujon.

6. Pour fixer le bac d'angle PERSEUS dans une niche, mettez deux agrafes au siège d'arrière et une agrafe aux

parois latérales à 1/4 de longueur de bord du bac.

7. Vissez les agrafes plastiques, installez provisoirement le bac.

8. Râpez les surfaces de collage au plancher par le papier d'émeri. Mettez le mastic RAVAK PROFESSIONAL sur toute l'étendue de contact du bac avec le plancher, à distance de 1 cm au maximum des bords du bac.

9. Mettez le bac dans la position voulue et vissez légèrement le siphon.

10. Enfoncez légèrement le bac pour le presser sur le plancher et pour coller bien le mastic. Retirez les excédents éventuels du mastic.

11. Complétez le siphon suivant le type.

12. Le revêtement au-dessus du bac ne doit pas dépasser de 5 mm les bords du bac. Nous recommandons de réaliser le raccordement du bac au revêtement (ou à d'autres types de surface) par le mastic RAVAK PROFESSIONAL. Pour les joints plus larges, vous pouvez faire les travaux de maçonnerie et finir la surface par le mastic RAVAK PROFESSIONAL. En utilisant un autre type du mastic, vous risquez la pénétration de l'humidité.

Vous pouvez utiliser aussi les lardons protecteurs spéciaux fabriqués par la société RAVAK. Les nouveaux types des bacs sont mieux protégés par une enveloppe extérieure; c'est pour cette raison que la feuille de recouvrement était retirée du bac.

AVERTISSEMENT

La maintenance ne demande qu'essuyer les matières plastiques par le chiffon fin en utilisant les détergents ordinaires de ménage. Il n'est pas recommandé l'usage des pâtes, des dissolvants, de l'acétone, des solutions de nettoyage et de désinfection contenant du chlore et autres. La garantie tombe en cas des dégâts provoqués par une mauvaise installation, par un nettoyage ou une utilisation incorrecte. Le fabricant retient le droit d'innovation du produit. Le délai de garantie est 24 mois à partir du jour de réception du produit par le client. Toutes les informations détaillées concernant l'installation, l'utilisation et la maintenance du produit sont accessibles chez votre vendeur. Pour la maintenance efficace, le fabricant recommande la série RAVAK ANTICALC: RAVAK CLEANER une préparation à haut pouvoir activant qui a été conçue spécialement pour l'élimination des impuretés grasses, des restes de savons et des dépôts aqueux; RAVAK DESINFECTANT un produit de nettoyage spécial aux effets antibactériels et anti-moissure marqués.

Cădițele sunt proiectate pentru a fi completate cu cabine de duș RAVAK. Pot fi montate și cu cabine de duș ale altor producători sau simplu, fără cabină. Tipul EX se montează direct pe un soclu solid și nivelat, fie înaintea faianțării pereților, fie într-o baie faianțată. Finisarea pereților cădiței permite asortarea acestora cu interiorul băii. Recomandăm completarea cădiței de duș cu sifonul RAVAK.

1. Îndepărtați capacul decorativ cu un obiect neted și neașcutit (capacul decorativ este fixat de sifon cu un inel de etanșare) și scoateți vasul de decantare. Deșurubați sifonul cu ajutorul proeminențelor de pe circumferința interioară a sifonului. Pentru montare folosiți o cheie de Ø 9 mm.

2. Așezați provizoriu cădița în poziția dorită și marcați pe pardoseală amplasarea sifonului și, pe perete, înălțimea marginii superioare a cădiței.

3.,3a Realizați sistemul de scurgere cu țevi cu Ø 40 mm cu conectarea la sifon, însă fără fixarea (lipirea) finală a țevilor. Dacă este necesar, puteți decupa părțile din armatură de poliuretan care se află pe traseul țevilor însă pe o suprafață de max. 60 x 60 mm. Cel mai bine cu ajutorul unei freze circulare de Ø 40 - 50 mm.

4. Așezați vopodlozit țevile de scurgere astfel încât sifonul să ajungă în poziția dorită în cădiță. Marcați poziția racordurilor țevilor. Efectuați fixarea finală a țevilor de scurgere, inclusiv a părții de jos a sifonului.

5. Pentru o fixare perfectă, noile cădițe de duș sunt modificate astfel încât marginile să se poată fixa cu bride înșurubate pe perete. La L' din distanța de la marginea cădiței marcați axa bridei, 50 mm sub marginea superioară a cădiței dați o gaură de Ø 8 mm, și introduceți un diblu.

6. La montarea căzii PERSEUS rectangulară într-o nișă, amplasați bridele conform fig.6 două bucăți pe peretele din spate și câte una pe pereții laterali, la L' din distanța de la margine.

7. Prindeți brida din plastic cu dintele mai scurt în sus, conform figurii, verificați amplasarea cădiței. Înainte de fixarea definitivă a cădiței puneți silicon pe dintele bridei.

8. Înșprîți cu șmirghel suprafața inferioară a suportului din poliuretan, în același fel și înșprîți și pereții laterali ai suportului înainte de faianțare. Puneți silicon RAVAK PROFESSIONAL pe întreaga suprafață de contact dintre cădiță și pardoseală. Puneți silicon de jur împrejur, la oca 1 cm de la marginea inferioară, din exterior a cădiței.

9. Amplasați cădița în poziția stabilită și înșurubați ușor sifonul.

10. Împingeți ușor cădița astfel încât să se așeze cât mai bine pe pardoseală și să se fixeze în silicon. Îndepărtați eventualul surplus de silicon.

11. Fixați sifonul și completați-l (vas de decantare, capac).

12. Efectuați faianțarea deasupra căzii, astfel încât aceasta să depășească marginea exterioară a cădiței cu max. 5 mm. Odată cu faianțarea peretelui, faianțați și partea frontală a cădiței. Se recomandă fixarea cădiței pe un perete faianțat (sau pe alte tipuri de finisări) cu ajutorul siliconului RAVAK PROFESSIONAL. Spațiile mai mari pot fi mai întâi zidite și apoi finisarea se realizează cu silicon RAVAK PROFESSIONAL. În cazul în care veți folosi alte produse de etanșare, vă expuneți riscului apariției scurgerilor. Pentru amplasare cădiței pe colț, într-o baie faianțată, firma RAVAK oferă spre vânzare un pachet special de montaj, conținând benzi din plastic, banda de etanșare și silicon RAVAK PROFESSIONAL. Cu ajutorul acestor accesorii limitați scurgerile și obțineți oracordare perfectă.

La livrările noi de cădițe se folosesc ambalaje exterioare de protecție perfecționate. Din acest motiv a fost îndepărtată de pe cădiță folia din plastic.

ÎNȚREȚINEREA

Întreținerea se face numai prin ștergerea pieselor din plastic cu o bucată de material textil moale și cu detergenți obișnuiți. Trebuie evitată utilizarea pastei abrazive, solvenților, acetonei, mijloacelor de curățat și de dezinfecție cu conținut de clor și asemănătoare. Producătorul nu este responsabil pentru daunele provocate de folosirea, instalarea sau întreținerea incorectă a produsului. Producătorul își rezervă dreptul să inoveze produsul. Produsul este garantat 24 de luni de la data vânzării. Pentru mai multe informații privind asamblarea, instalarea, folosirea și întreținerea, vă rugăm să contactați agentul de vânzări local.

Producătorul recomandă folosirea produselor din gama RAVAK ANTICALC: RAVAK CLEANER - înlătură depunerile vechi și uscate de pe suprafețele din sticlă, ramele cabinelor de duș, căzile emailate sau din acrilat, chiuvete și baterii; RAVAK DESINFECTANT - este un preparat special de lustruire cu efecte antibacteriene și antifungice. În timpul manipulării produsului fiți atenți să nu vă prindeți degetele în spațiul dintre peretele fix și ușă.

Utilizarea ambalajului și a produsului după expirarea perioadei de funcționare:

Părțile refolosibile ale ambalajului, de ex.: carton sau folie PE pot fi reutilizate în scop personal sau oferite unei terțe persoane sau reciclate. Părțile componente ale ambalajului și ale produsului care nu pot fi refolosite după expirarea perioadei de funcționare, trebuie lichidate într-un mod ecologic conform normelor în vigoare privind deșeurile. După expirarea perioadei de funcționare oferiți componentele refolosibile (de ex.: metale) spre recuperare și reciclare după uzanțele locale.

Vaničky sú určené predovšetkým ku sprchovým nadstavbám od výrobcu RAVAK, ale je možné ich použiť samostatne alebo skombinovať so sprchovým kútom od iných firiem.

1. Odstrániť ozdobný kryt sifónu pomocou plochého tupého predmetu (kryt je k sifónu upevnený pomocou tesniaceho krúžku) a vybrať odpadovú nádobku. Rozmontovať sifón s využitím výstupkov na vnútornom priemere sifónu. K montáži použite kľúč o priemere 90 mm.

2. Vaničku provizórne umiestniť do požadovanej polohy a vyznačiť na podlahu umiestnenie sifónu.

3.,3a Urobiť rozvodový odpadového potrubia o priemere 40mm s napojením na sifón bez finálneho (konečného) spojenia (zlepenia) potrubia. V nevyhnutnom prípade je možné vyrezať vystužené polyuretánové rebrá z trasy odpadového potrubia do maximálneho profilu 60X60 mm, vykrúžovacou frérou Ø 40-50 mm.

4. Odpadové potrubia vypodložiť tak, aby sa sifón dostal do požadovanej polohy vo vaničke. Označiť polohu spojenia potrubia. Uskutočniť konečné spojenie odpadového potrubia vrátane spodnej časti sifónu.

5. Pre dokonalé upevnenie ku stene sú nové vaničky upravené k zaveseniu okraju na príchytky, pripevnené ku stene. Vo vzdialenosti L dĺžky hrany vaničky vyznačiť os (bod) príchytky, 50 mm od hornej hrany vyvŕtať otvor Ø 8 mm a osadiť hmoždinky.

6. Pri osadení hranatej vaničky PERSEUS do niky rozmiestnite príchytiek podľa obr. 6 dva kusy na zadnú stenu, po jednu na bočných stenách L dĺžky od kraja.

7. Upevnite plastovú príchytku kratším ozubením smerom nahor podľa obrázku, vyskúšať osadenie vaničky. Pred definitívnym osadením vaničky naniesť tmel na ozub príchytky.

8. Naniesť silikonový tmel RAVAK Profesionál po celej stykovej ploche vaničky s podlahou. Po obvode vaničky tmel naniesť cca 1 cm od vnútornej spodnej hrany vaničky. Použitím iného tmela sa vystavujete nebezpečeniu, že vanička bude zatekať.

9. Usadiť vaničku do požadovanej polohy a zľahka namontovať sifón.

10. Zľahka vaničku dotlačiť tak, aby čo najviac dosadla na podlahu a tmel priláhol. Prípadné zvyšky tmela odstrániť.

11. Uťahnuť a skompletizovať sifón (nádobka, krytka).

12. Obklad stien nad vaničkou previesť tak, aby presahoval max. 5 mm od vnútornej hrany vaničky. Súčasne s obkladom stien sa obloží čelná strana vaničky.

Pre osadenie vaničky do rohu už obloženej kúpeľne predáva firma RAVAK špeciálny montážny balíček, ktorý obsahuje plastové lišty, tesniacu pásku a tmel RAVAK Profesionál. Pomocou týchto doplnkov zabránite zatekaniu vody za vaničku a docielite vzhľadovo perfektný spoj.

V nových dodávkach vaničiek je použitý dokonalejší spôsob ochrany výrobku vnútorným obalom. Z tohoto dôvodu bola z vaničky odstránená krycia fólia. Spotreba na pripevnenie a utesnenie vaničky je 120 ml tmela, t.j. dve malé tuby á 60 ml.

ÚDRŽBA

Údržba sa vykonáva len utieraním plastu jemným textilom za použitia bežných čistiacich prostriedkov pre domácnosť. Treba sa vyvarovať použitím brúsnej pasty, rozpúšťadiela desinfekčných prípravkov s obsahom chlóru, apod. Výrobca nezodpovedá za škody spôsobené nesprávnym použitím, montážou alebo ošetrovaním výrobku. Výrobca si vyhradzuje právo inovácie výrobku. Záručná doba je 24 mesiacov odo dňa predaja. Všetky podrobné informácie ohľadom montáže, použitia a údržby získate u svojho predajcu.

Výrobca odporúča výrobky RAVAKANTICALC:

RAVAK CLEANER - slúži na odstránenie starých a zašlých nečistôt z povrchu skla, rámov sprchových kútov, smaltovaných a akrylátových vaní, umývadiel a vodovodných batérií; RAVAK DESINFECTANT - je špeciálny čistiaci prostriedok s výraznými antibakteriálnymi a protipliesňovými účinkami.

Nakladanie s obalovým materiálom a s výrobkom po skončení životnosti:

Využiteľné zložky obalu, napr. kartón, lepenku alebo PE fólie využite sami alebo ponúknite k ďalšiemu využitiu či recyklácii. Nevyužiteľné zložky obalov a výrobkov po skončení ich životnosti je nutné zneškodňovať bezpečným spôsobom podľa platného zákona o odpadoch. Po skončení životnosti výrobku ponúknite využiteľné zložky (napr. kovy) k ďalšiemu využitiu a recyklácii spôsobom v mieste obvyklým.

Vaničky jsou určeny především ke kompletaci se sprchovými nástavbami výrobce RAVAK. Lze je montovat i pro výrobky ostatních firem nebo osazovat samostatně bez nástavby. Typ Ex je určen k přímé montáži na pevný, rovný podklad buď před provedením obkladu stěn, nebo i do obložené koupelny. Úprava stěn vaničky umožňuje provedení shodného obkladu stěn vaničky s interiérem koupelny. Vaničky doporučujeme kompletovat se sifonem Ravak o průměru 90 mm.

1. Sejmout ozdobný kryt sifonu pomocí plochého tupého předmětu (kryt je v sifonu natlačen pomocí těsnícího kroužku) a vymout odkalovací nádobku. Rozšroubovat sifon s využitím výstupků na vnitřním průměru sifonu. K montáži použijeme klíč o průměru 90 mm.
2. Vaničku provizorně ustavit do požadované polohy a vyznačit na podlahu umístění sifonu a na stěny výšku horní hrany vaničky.
- 3.,3a Provést rozvody odpadního potrubí průměru 40 mm s napojením na sifon bez finálního spojení (slepení) potrubí. V nezbytném rozsahu je možno vyříznout výztužná polyuretanová žebra z trasy odpadního potrubí, do max. rozměru 60x60 mm vykrúžovací frézou Ø 40-50 mm.
4. Odpadní potrubí vypodložit tak, aby se sifon dostal do požadované polohy ve vaničce. Označit polohu spojů potrubí. Provést finální spojení odpadního potrubí včetně spodní části sifonu.
5. Pro dokonale upevnění ke stěně jsou nové vaničky upraveny pro zavěšení okraje na příchytky, přišroubované ke stěně. Ve vzdálenosti 1/4 délky hrany vaničky vyznačit osu příchytky, 50 mm od horní hrany vyvrtat otvor Ø 8 mm a osadit hmoždinku.
6. Při osazení hranaté vaničky PERSEUS do niky rozmístěte příchytky dle obr. 6 - dva kusy na zadní stěně, po jedné na bočních stěnách 1/4 délky od kraje.
7. Přišroubovat plastovou příchytku kratším ozubem nahoru dle obrázku, odzkoušet osazení vaničky. Před definitivním osazením vaničky nanést tmel do ozubu příchytky.

8. Dolní plochy polyuretanového nosiče zdrsnit smirkovým papírem, stejně tak zdrsnit boční stěny nosiče před lepením obkladů. Nanést silikonový tmel RAVAK PROFESSIONAL po celé stykové ploše vaničky s podlahou. Po obvodu vaničky tmel nanést cca 1 cm od vnější spodní hrany vaničky.

9. Ustavit vaničku do požadované polohy a lehce sešroubovat sifon.
10. Lehce vaničku dotlačit tak, aby co nejvíce dosedla na podlahu a tmel přilnul. Případné přebytky tmele odstranit.

11. Utáhnout a dokončovat sifon (nádobka, krytka).
12. Obklad stěn nad vaničkou provést tak, aby přesahoval max. 5 mm přes vnější hranu vaničky. Současné s obkladem stěn se provede obložení čelní strany vaničky.

Napojení vaničky k hotovým obkladům (i k jiným typům povrchu) doporučujeme řešit zatmělením silikonovým tmelem RAVAK PROFESSIONAL. Větší spáry je možno nejprve utěsnit zednický a povrch dokončit silikonovým tmelem RAVAK PROFESSIONAL. Použitím jiného tmele se vystavujete nebezpečí, že vanička bude zatékát.

Pro osazení vaničky do rohu již obložené koupelny prodává firma RAVAK speciální montážní balíček, který obsahuje plastové lišty, těsnící pásku a tmel RAVAK PROFESSIONAL. Pomocí těchto doplňků zamezíte zatékání vody za vaničku a docílíte vzhledově perfektní spoj.

U nových dodávek vaniček je použit dokonalejší způsob ochrany výrobku vnějším obalem. Z toho důvodu byla z vaniček krycí plastové folie již sejmuta.

ÚDRŽBA

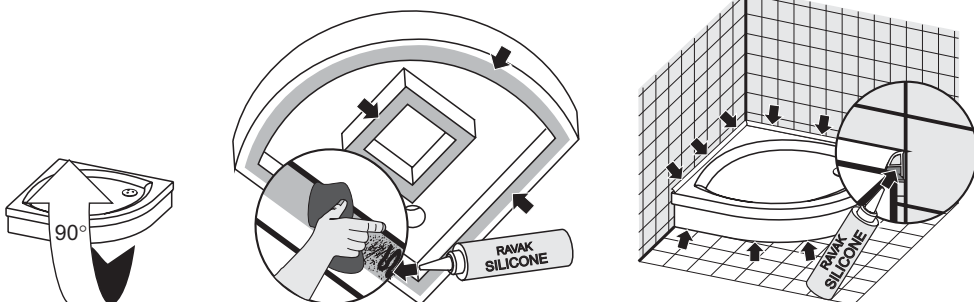
Údržba se provádí pouze otíráním plastů jemnými textiliemi za použití běžných čistících prostředků pro domácnost. Je třeba se vyvarovat použití brusné pasty, rozpouštědel, acetonu čistících a desinfekčních přípravků s obsahem chloru apod. Výrobce neodpovídá za škody způsobené nesprávným používáním, montáží nebo ošetřováním výrobku. Výrobce si vyhrazuje právo inovace výrobku. Záruční lhůta je 24 měsíců ode dne prodeje. Veškeré podrobné informace ohledně montáže, použití a údržby získáte u svého prodejce.

Výrobce doporučuje řadu RAVAK ANTICALC: RAVAK CLEANER - slouží na odstranění starších a zašlých nečistot z povrchu skla, rámu sprchových koutů, smaltovaných a akrylátových van, umyvadel a vodovodních baterií; RAVAK DESINFECTANT - je speciální prostředek s výraznými antibakteriálními a protiplísňovými účinky.

Nakládání s obalovým materiálem a s výrobkem po skončení životnosti:

Využitelné složky obalu, např. karton, lepenku nebo PE folii využijte sami nebo nabídněte k dalšímu využití či recyklaci. Nevyužitelné složky obalu a výrobku po skončení jeho životnosti je nutné zneškodňovat bezpečným způsobem dle platného zákona o odpadech. Po skončení životnosti výrobku nabídněte využitelné složky (např. kovy) k dalšímu využití i recyklaci způsobem v místě obvyklým.

RAVAK a.s., Obecnická 285, 261 01 Příbram, ČR
tel.: 318 427 111, fax: 318 427 269, e-mail: info@ravak.cz, www.ravak.com, www.ravak.cz







RAVAK a.s., Obecnická 285, 261 01 Příbram I
tel.: +420 318 427 200, 318 427 111 fax: +420 318 427 269
e-mail: info@ravak.cz, www.ravak.com

Výrobce si vyhrazuje právo změny ceny, technických parametrů, či dalších skutečností bez předchozího upozornění a nenese odpovědnost za tiskové chyby.