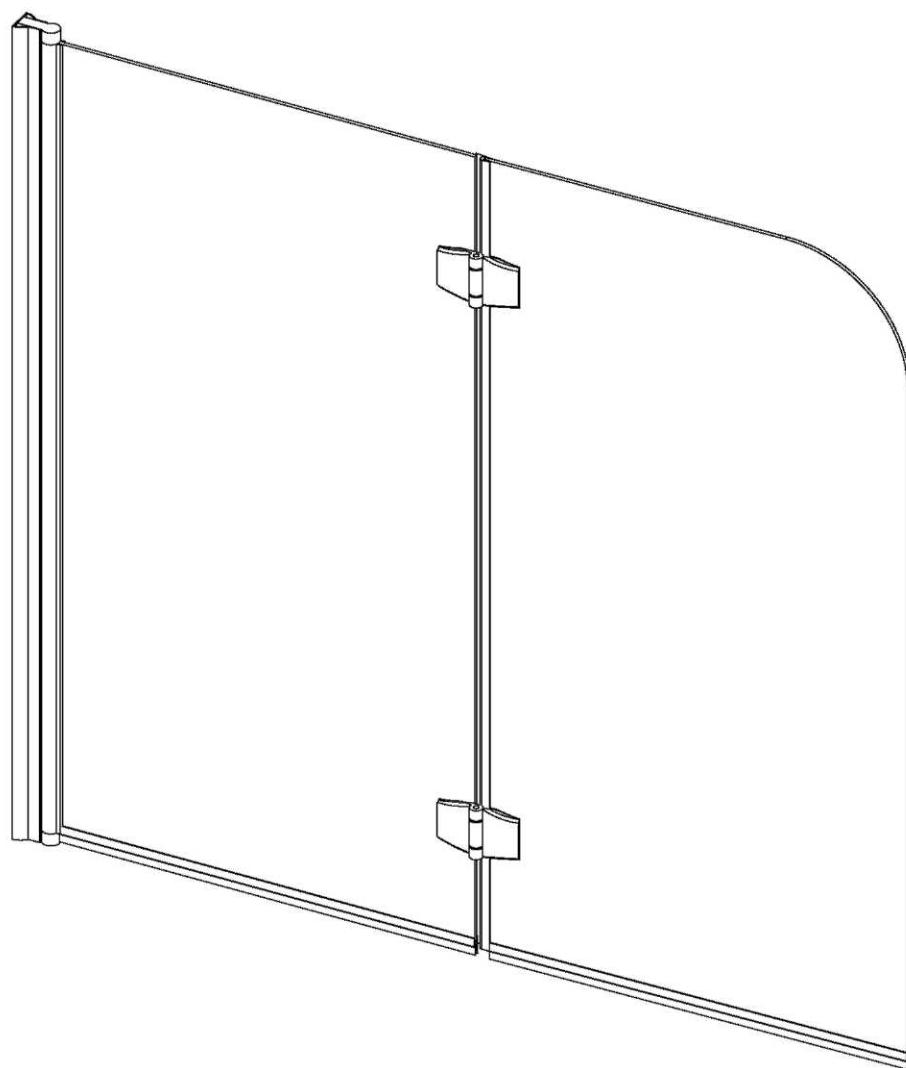


NÁVOD K MONTÁŽI

NPT2



Všeobecné informace

Při převzetí výrobku prosím ihned zkontrolujte, zda nedošlo k jeho poškození během přepravy, nechybí žádná balení/díly nebo nejsou zjevné výrobní vady. Na pozdější oznámení o poškození nebude brán zřetel. S výrobkem zacházejte opatrně a dbejte na to, aby strany a rohy skleněné tabule nebyly vystaveny nárazům nebo nárazovému zatížení.

Poznámky: Bezpečnostní sklo není možné upravovat.

Před zahájením montáže si prosím pozorně pročtěte tento návod.

Opatrnosti dbejte zejména při vrtání do zdí, kde mohou být rozvody potrubí nebo elektrických kabelů.

Poznámka: Tento výrobek je těžký a jeho montáž může vyžadovat dvě osoby.

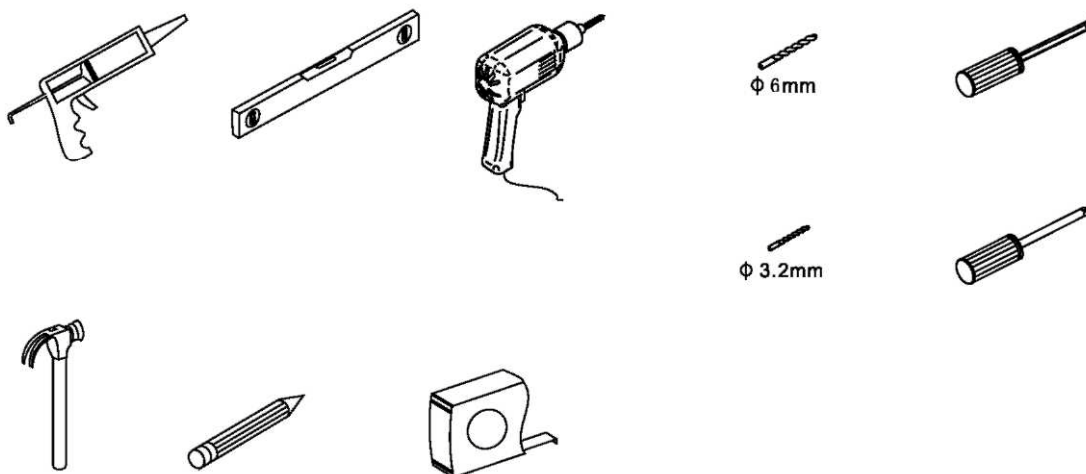
Pokyny pro následnou péči

Po použití by se měla sprcha očistit mýdlem a vodou. Je to důležité zejména v oblastech s tvrdou vodou, která může způsobit ukládání nerozpustné vápenné soli a následné zanášení sprchy. Neměly by se používat čisticí prostředky s pískem nebo jinými abrazivy. Je třeba zabránit kontaktu s agresivními chemikáliemi, jako jsou organická rozpouštědla nebo odmašťovače.

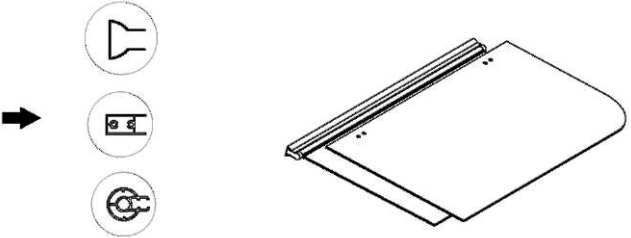

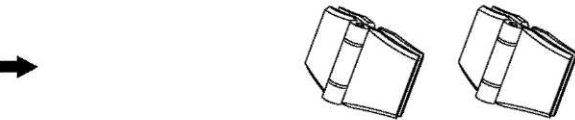



S opatrností je možné použít čističe skel. Pokud si nejste jisti, obraťte se na jejich výrobce.

Tento návod si uschovejte kvůli informacím o následné péči a záručním a pozáručním servisu.

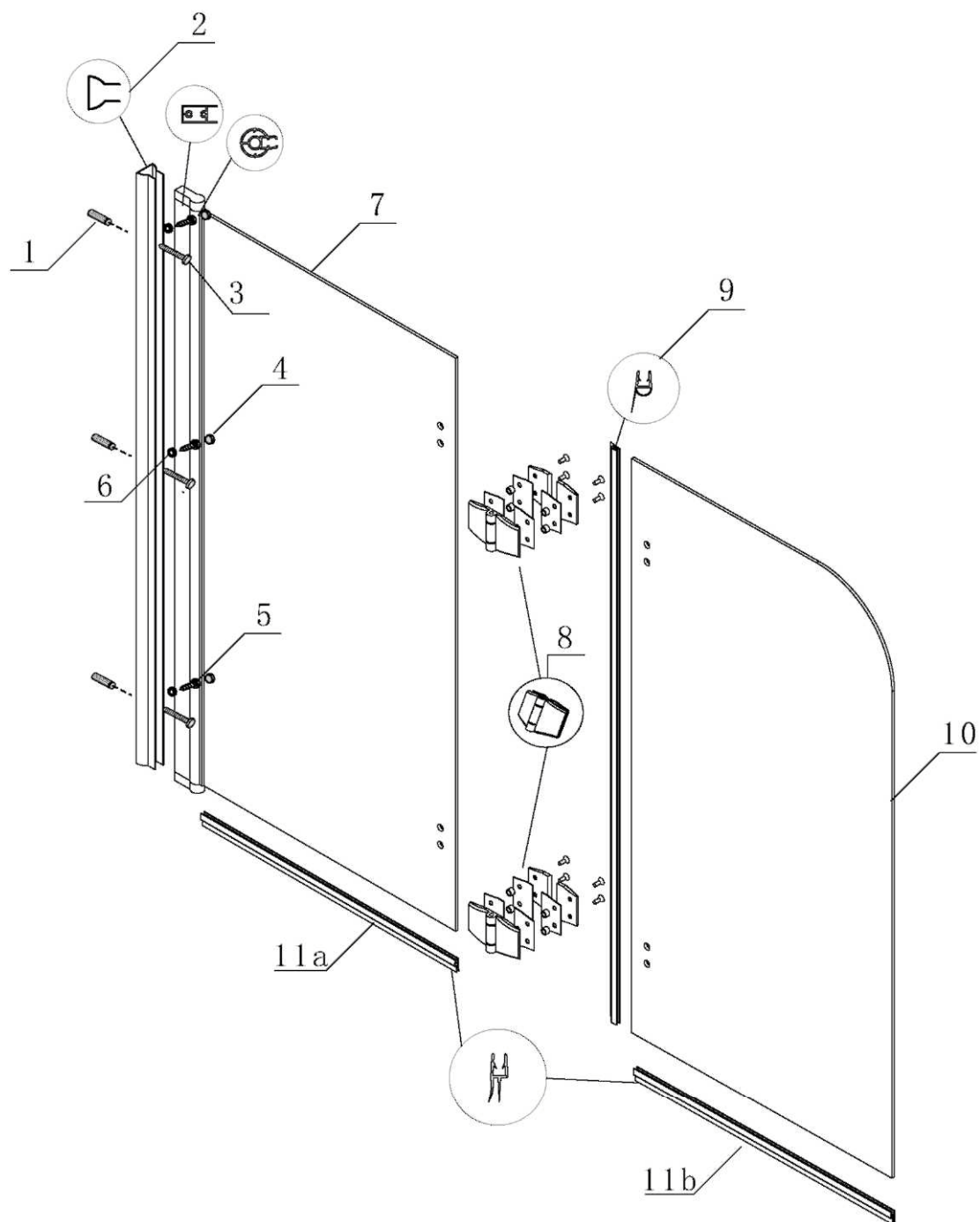
Potřebné nástroje



◆Obsah balení

Položka	Smontované	Výkres
2. 1x nástěnný sloupek 7. 1x pevný panel 10. 1x pohyblivý panel	ANO	
1x návod k montáži.	NE	
8. 2x sada závěsů	NE	
1. 3x hmoždinka 3. 3x šroub M4 x 30	NE	
4. 3x krytka šroubu 5. 3x šroub M4 x 12 6. 3x pryžová podložka	NE	
9. 1x odšťikovací lišta 11. 2x odšťikovací lišta	NE	

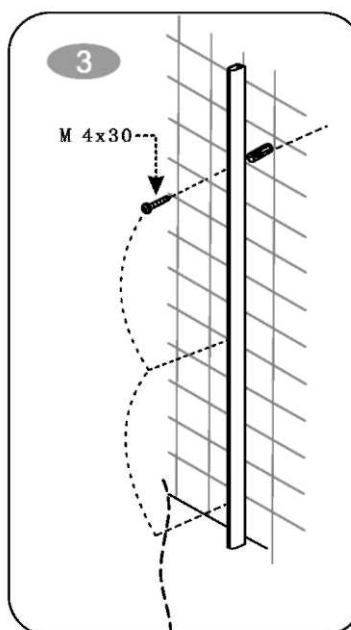
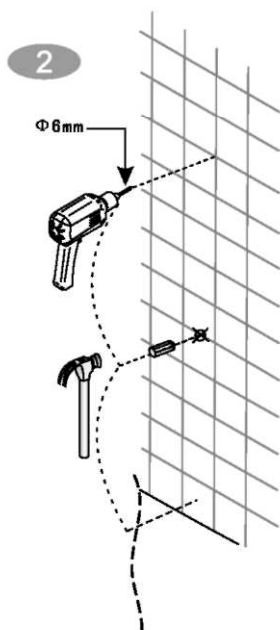
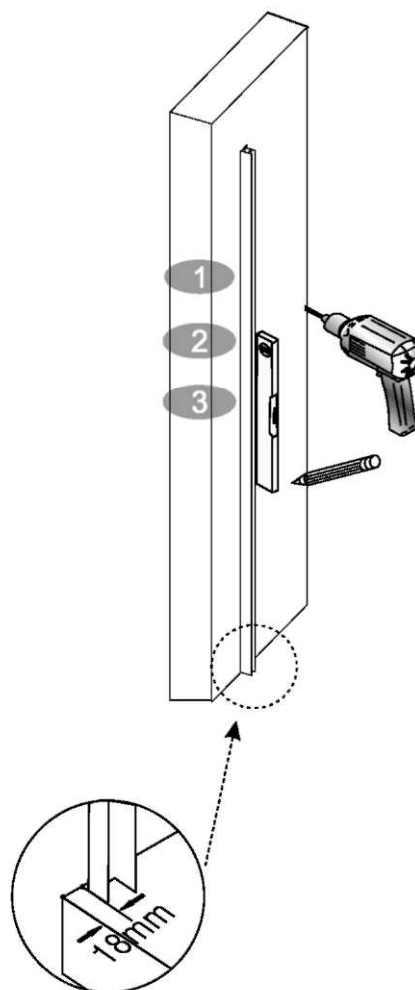
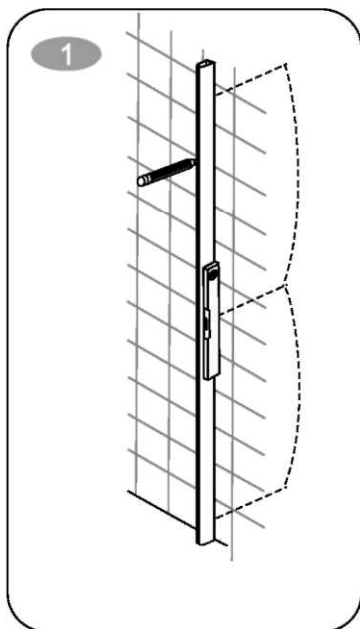
◆ Montážní výkres



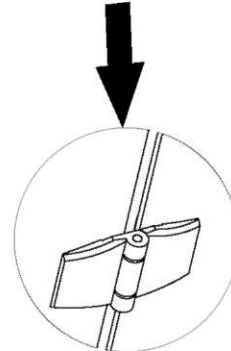
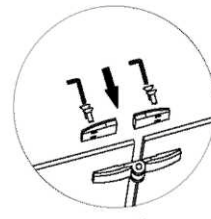
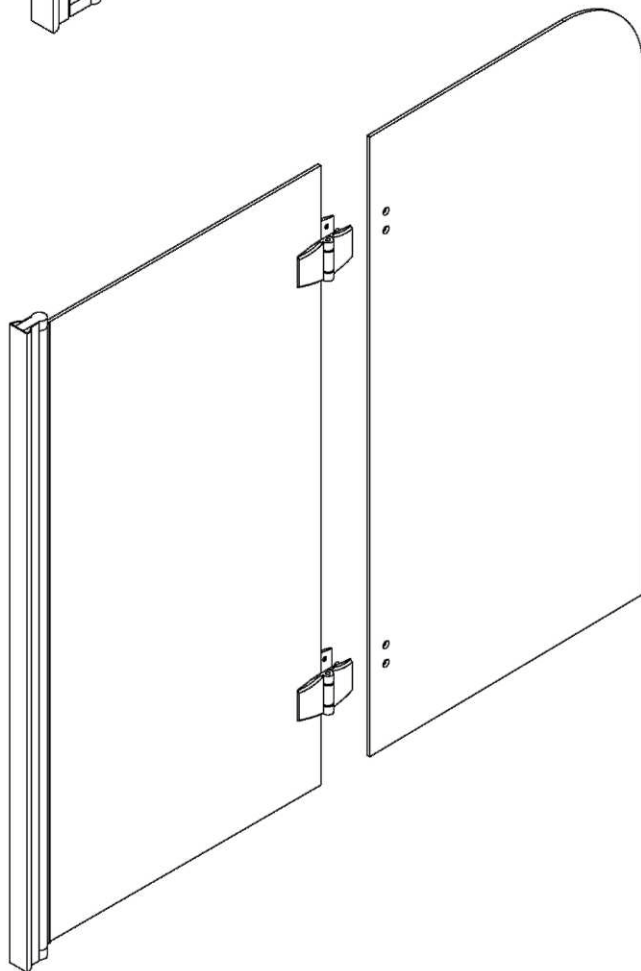
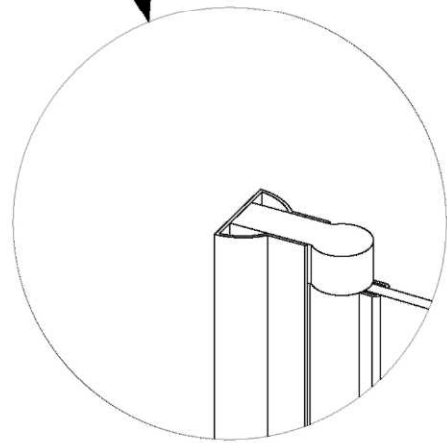
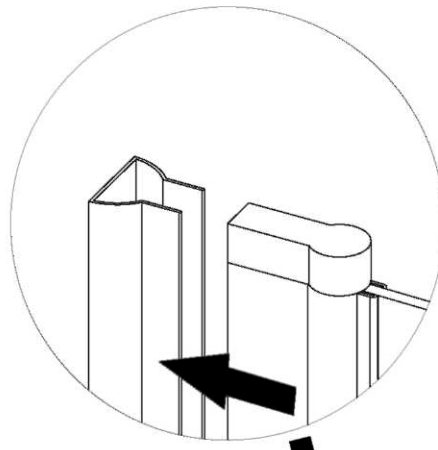
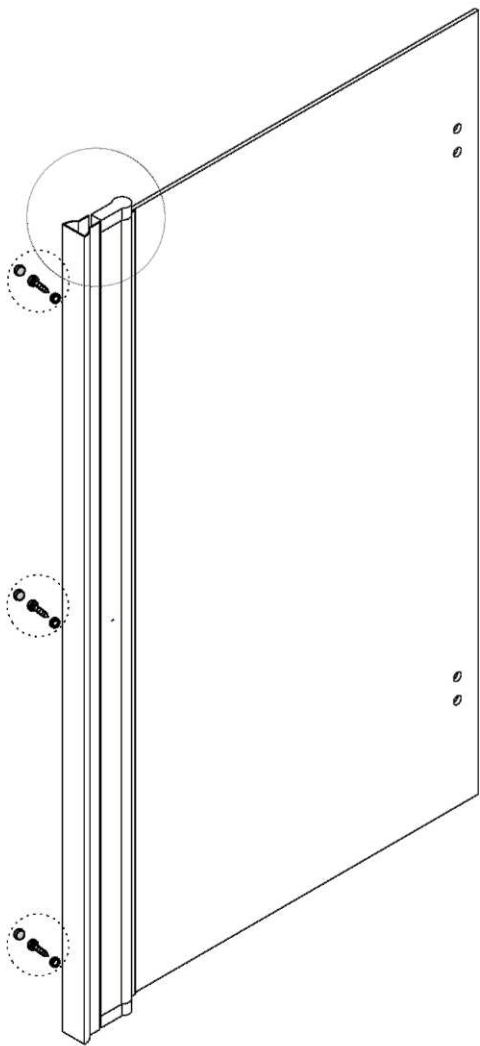
- | | |
|------------------------|---------------------------|
| 1. 3x hmoždinka | 6. 3x pryžová podložka |
| 2. 1x nástěnný sloupek | 7. 1x pevný panel |
| 3. 3x šroub M4 x 30 | 8. 2x sada závěsů |
| 4. 3x krytka šroubu | 9. 1x odstříkovací lišta |
| 5. 3x šroub M4 x 12 | 10. 1x pohyblivý panel |
| | 11. 2x odstříkovací lišta |

◆ Postup montáže

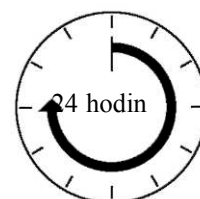
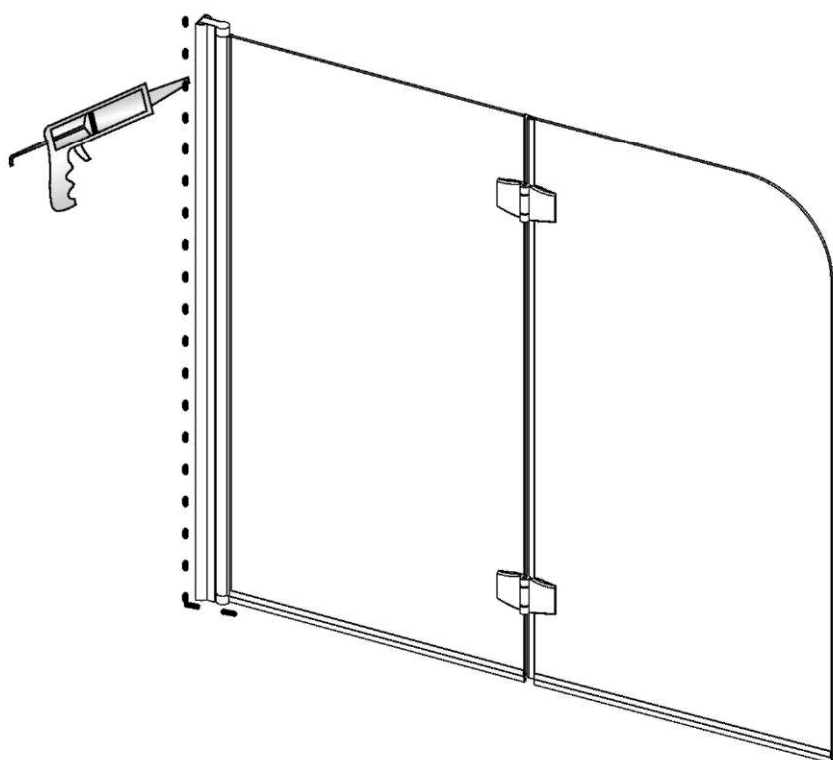
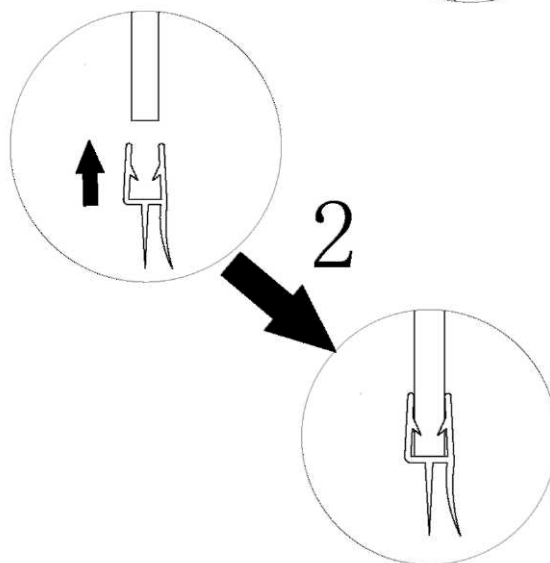
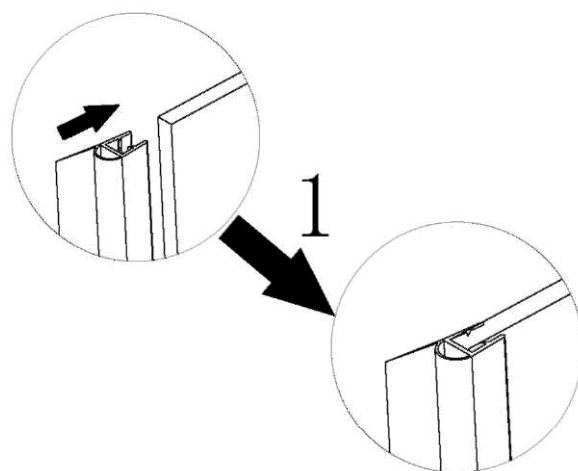
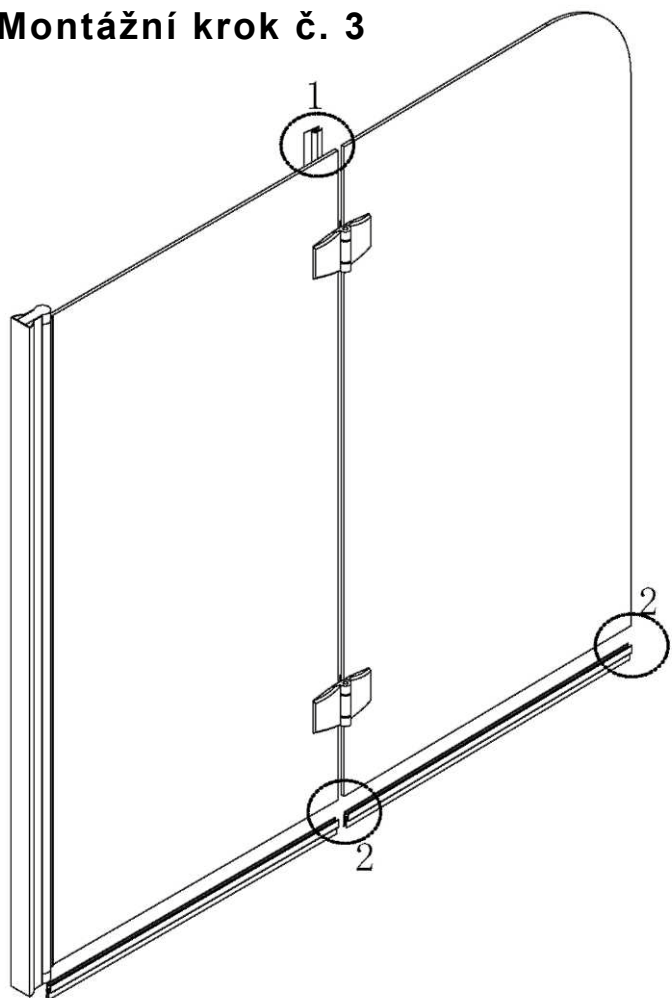
Montážní krok č. 1



Montážní krok č. 2



Montážní krok č. 3



Před použitím nechte silikon zaschnout po dobu 24 hod.