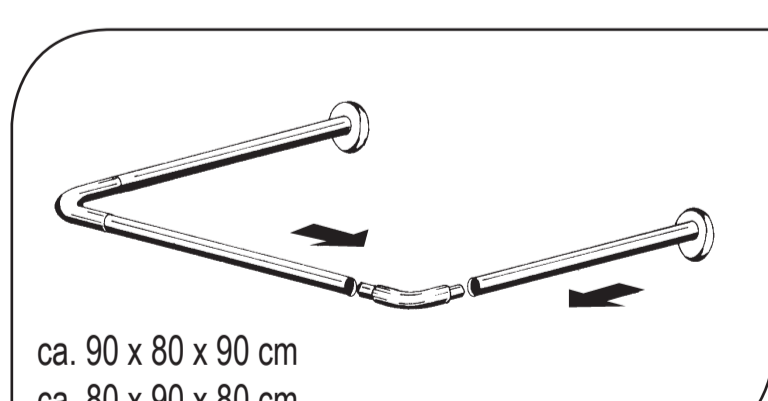
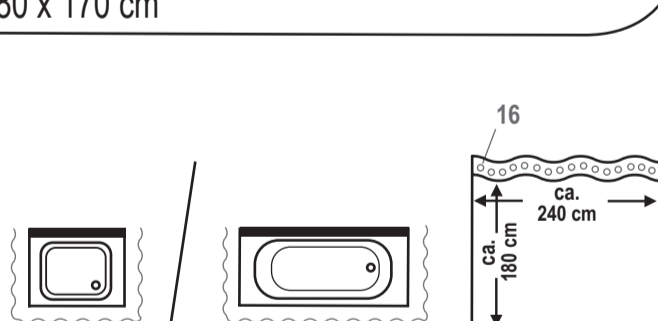
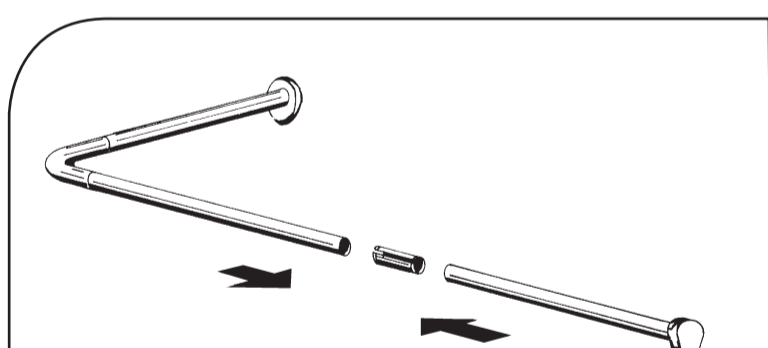
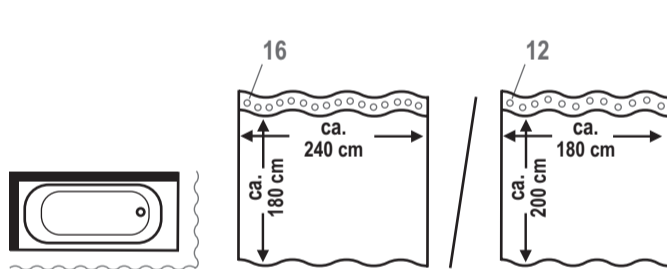
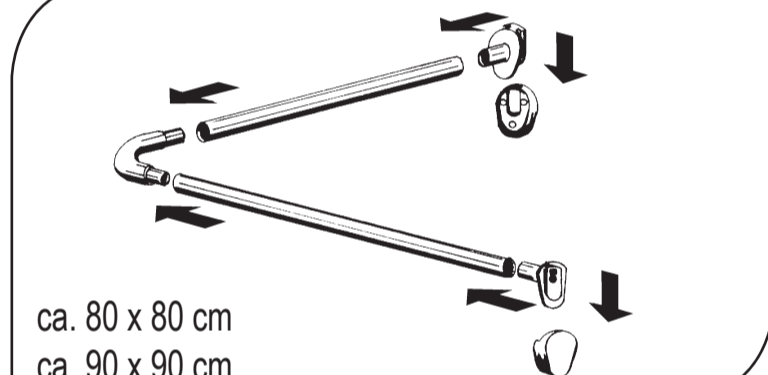
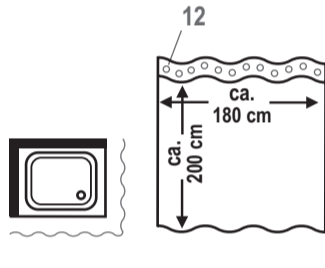
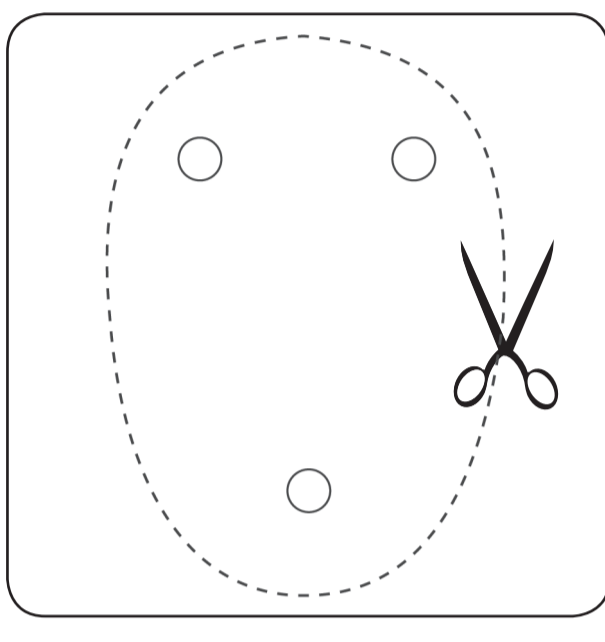
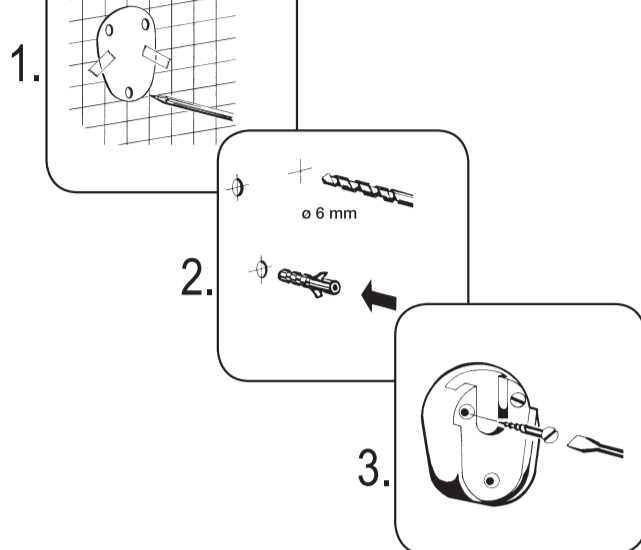




www.installation-online.info

Universal Duschvorhangstange

Barra universal de angulo, Barre d'angle universelle, Yleiskulmatanko, Corner rail universal, ΓΩΝΙΑΚΟΣ ΒΡΑΧΙΟΝΑΣ-ΓΕΝΙΚΗΣ ΧΡΗΣΗΣ, Univerzális zuhanyfüggöny karnis, Universele Baar, Țeavă universală pentru perdea de duș, Univerisel duşperde borusu



- (D) Gegebenenfalls auf die gewünschte Länge anpassen.
- (E) Si es necesario, ajustar a la largura deseada.
- (F) Le cas échéant adapter à la longueur voulue.
- (FIN) Jos tarpeellista, sovita haluttuun pituuteen.
- (GB) Can be adjusted to the proper size if necessary.
- (GR) Μπορεί να προσαρμοστεί στο κανονικό μέγεθος αν αυτό είναι απαραίτητο.
- (H) A kívánt hosszúságra állítható.
- (NL) Indien nodig, de stang op de gewenste lengte aanpassen.
- (RO) Se va adapta eventual lungimii dorite.
- (TR) Gerektiğinde arzu edilen uzunluğa ayarlanabilir.

