

	kód	CZK bez DPH	CZK s DPH	kód	CZK bez DPH	CZK s DPH
vany (bílé)						
		vana s podstavcem			vana s konstrukcí	
PROJEKTA L	20111	7 303,-	8 690,-	20211	9 739,-	11 590,-
PROJEKTA P	21111	7 303,-	8 690,-	21211	9 739,-	11 590,-

obkladové panely (bílé - 555 mm)			kód	CZK bez DPH	CZK s DPH
panel PROJEKTA L	čelní	ABS/PMMA	20312	3 160,-	3 760,-
panel PROJEKTA P	čelní	ABS/PMMA	21312	3 160,-	3 760,-

ABS/PMMA = ABS panel s povrchem z polymethylmetakrylátu (nevyužitelný panel)

příplatky pro panely a vany

manhattan, pergamon, ägäis	příplatek za barvu - vana	30%
ostatní barvy	příplatek za barvu - vana	45%
vyztužení bílého panelu nástřikem (stříkaný ABS/PMMA panel)		100%
příplatek za barevný panel (stříkaný ABS/PMMA panel)		100%

panely TIFA

			kód	CZK bez DPH	CZK s DPH
TIFA panel PROJEKTA L	čelní	TIFA	20409	3 325,-	3 957,-
TIFA panel PROJEKTA L	rohový	TIFA	20419	3 570,-	4 248,-
TIFA panel PROJEKTA P	čelní	TIFA	21409	3 325,-	3 957,-
TIFA panel PROJEKTA P	rohový	TIFA	21419	3 570,-	4 248,-

Podhlavníky

		kód	CZK bez DPH	CZK s DPH
JUNIOR	bílý	250000	1 360,-	1 618,-
JUNIOR	zelený	250001	1 360,-	1 618,-
JUNIOR	stříbrný	250002	1 495,-	1 779,-
UFO	bílý	250080	430,-	512,-
UFO	černý	250081	430,-	512,-
UFO	stříbrný	250082	430,-	512,-
STAR	bílý	250070	484,-	576,-
STAR	černý	250071	484,-	576,-
STAR	stříbrný	250072	484,-	576,-

Další informace k madlům a podhlavníkům POLYSAN - viz str. 64

hydromasážní systémy – typ A

	kód	CZK bez DPH	CZK s DPH
MIDI PLUS (provedení trysek chrom nebo bílá)	MPA	27 100,-	32 249,-
TURBOAIR (provedení trysek chrom nebo bílá)	TBA	23 100,-	27 489,-

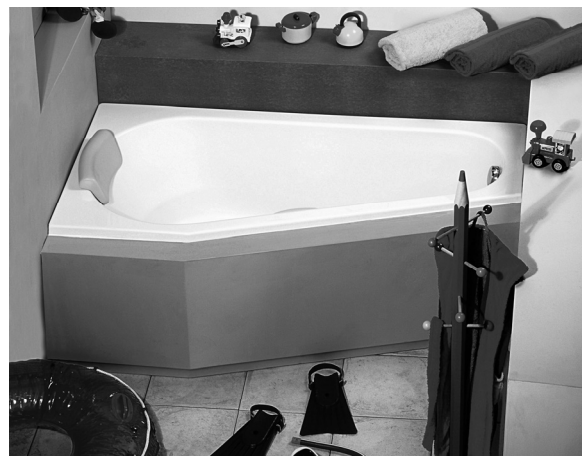
Cena HM systému zahrnuje cenu vanové konstrukce, ovládání typu A, vanové soupravy a cenu montáže HM systému (k této ceně nutno přičíst cenu vany s podstavcem - není v ceně).

Podrobné informace o všech HM systémech Polysan, včetně variant typu B a P jsou uvedeny na stránkách 66 - 67.

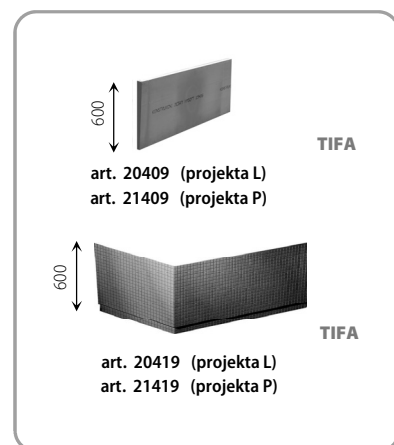
Příplatek za provedení se zlatými tryskami: příplatek 30% k ceně za provedení typu A

Jednotlivá provedení van a systémů jsou vyobrazeny také na stránkách www.polysan.cz a www.polysan.net.

Všechny ceny jsou uvedeny bez dopravy.



S 475 PO 60



madla		kód	CZK bez DPH	CZK s DPH
OASIS	bílé	250120	720,-	857,-
OASIS	zelené	250121	720,-	857,-
OASIS	stříbrné	250122	790,-	940,-

zástěny		kód	CZK bez DPH	CZK s DPH
LANKA 3	bílá	35117	9 861,-	11 735,-

Další informace k pneumatikým zástěnám POLYSAN - viz str. 62 - 63

	kód	CZK bez DPH	CZK s DPH
TURBOAIR KOMBI (provedení trysek chrom nebo bílá)	TKA	29 100,-	34 629,-
MAXIMUM (provedení trysek chrom nebo bílá)	MXA	44 450,-	52 896,-



art. 20111 (projekta L)
art. 21111 (projekta P)



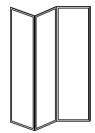
art. 20312 (projekta L)



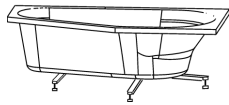
junior
art. 250000 - 250002



ufo
art. 250080 - 250082



lanka 3
art. 35117



art. 20211 (projekta L)
art. 21211 (projekta P)



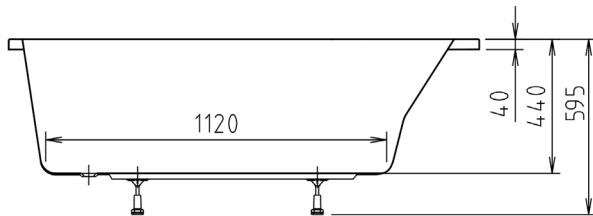
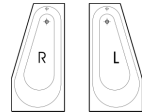
art. 21312 (projekta P)



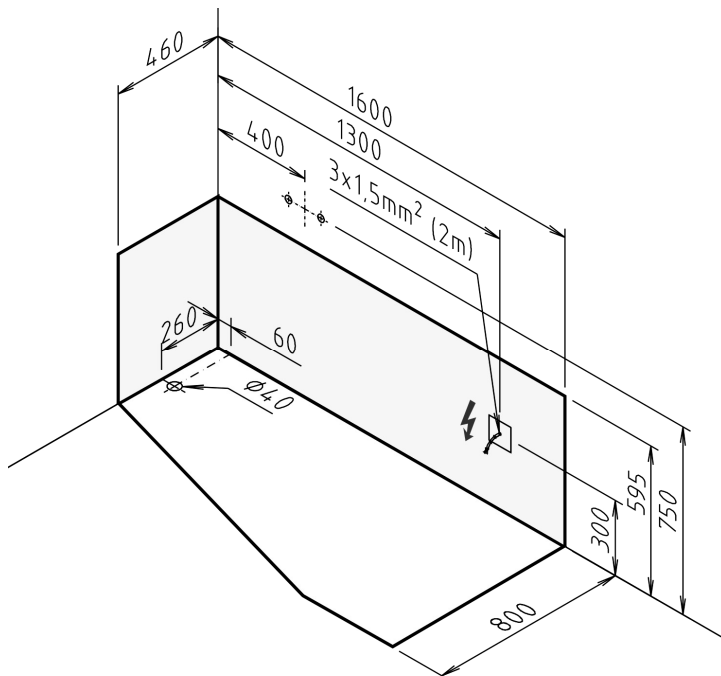
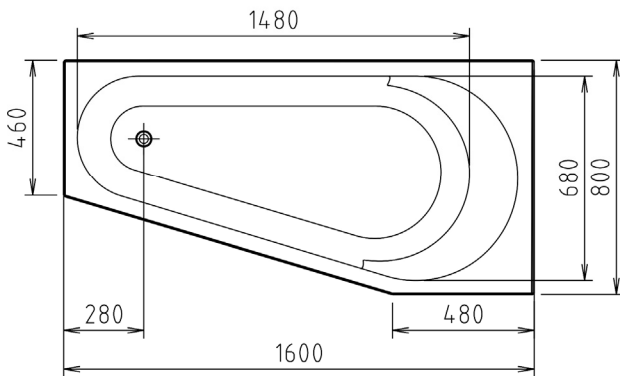
oasis
art. 250120 - 250122



star
art. 250070 - 250072



V případě použití TIFA panelu je třeba brát v úvahu při instalaci vany jeho vyšší výšku (60 cm). Rozměry v nákrese uvádějí doporučenou výšku vany při použití akrylátového panelu.



Whirlpool LINE

MIDI PLUS



TURBOAIR



TURBOAIR KOMBI



MAXIMUM



V	Hz	Midi plus	Turboair	Turboair kombi	Maximum
220-230	50	1,2 kW	1 kW	2 kW	2,2 kW