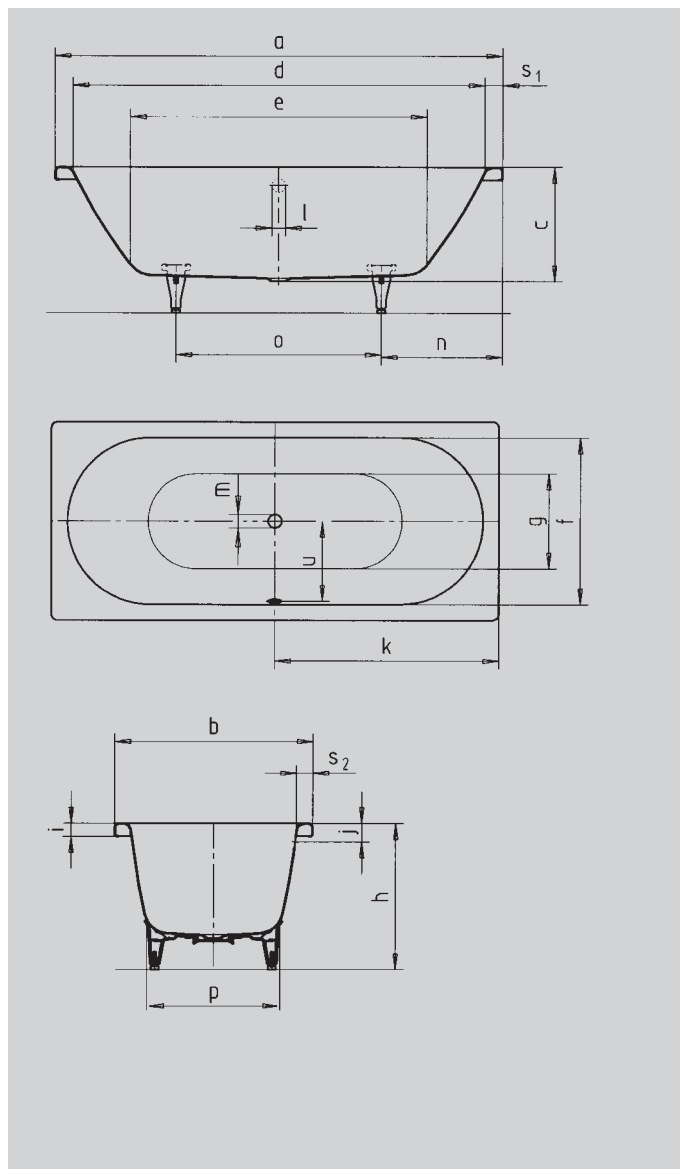


# CLASSIC DUO

- puristische Einfachheit und schlichte Eleganz zeichnen diese Badewanne aus
- Baden zu zweit: zwei identische Rückenschrägen und Mittelablauf
- klassische Viereckvariante
- aus Kaldewei Stahl-Email 3,5 mm



Abbildungen ähnlich

Modell-Nr.		103	105	107	109	110	114
Äußere Länge	a	1600	1700	1700	1800	1800	1900 mm
Äußere Breite	b	700	700	750	750	800	900 mm
Tiefe	c	430	430	430	430	430	430 mm
Innere Länge (oben)	d	1480	1580	1580	1680	1680	1780 mm
<b>Innere Länge (unten)</b>	<b>e</b>	<b>1030</b>	<b>1130</b>	<b>1130</b>	<b>1230</b>	<b>1230</b>	<b>1330 mm</b>
Innere Breite (oben)	f	580	580	630	630	680	780 mm
Innere Breite (unten)	g	450	450	500	500	550	650 mm
Höhe mit Füßen	h	570-605	565-600	560-595	560-595	555-590	550-580 mm
Randhöhe	i	32	32	32	32	32	32 mm
Abstand Oberkante bis Mitte Überlaufloch	j	70	70	70	70	70	70 mm
Abstand Wannenrand bis Mitte Ablaufloch	k	800	850	850	900	900	950 mm
Durchmesser Überlaufloch	l	52	52	52	52	52	52 mm
Durchmesser Ablaufloch	m	52	52	52	52	52	52 mm
Abstand Fußseite Wannenrand bis Mitte Fuß	n	560	560	560	600	600	630 mm
Abstand zwischen den Füßen	o	480	580	580	600	600	640 mm
Fußbreite max.	p	430	420	470	470	540	650 mm
Randbreite (Fußseite; Längsseite)	s <sub>1</sub> ; s <sub>2</sub>	60; 60	60; 60	60; 60	60; 60	60; 60	60; 60 mm
Abstand Mitte Ab- bis Mitte Überlaufloch	u	280	280	305	305	330	380 mm
Nutzinhalt** in Ltr.		95	110	122	143	158	213
Gewicht der emaillierten Badewanne in kg		44	47	48	50	53	62
Antislip		Ø 288	Ø 288	Ø 435	Ø 435	Ø 435	Ø 435 mm
Vollantislip		850 x 240	900 x 300	900 x 300	900 x 300	900 x 300	1097 x 406 mm

Achtung, bei einigen Whirlsystemen kommt es zu Systemüberständen.  
 Nähere Informationen entnehmen Sie bitte der Technischen Info für Whirlsysteme.  
 Fertigungstechnische Änderungen, Toleranzen und Irrtümer vorbehalten. Abbildungen ähnlich.  
 \*\* Nutzinhalt = Wasserinhalt abzgl. durchschnittlich 70 Ltr. Verdrängung.