



Uživatelský návod pro

bezrámové pantové zástěny

**Vitra Line**

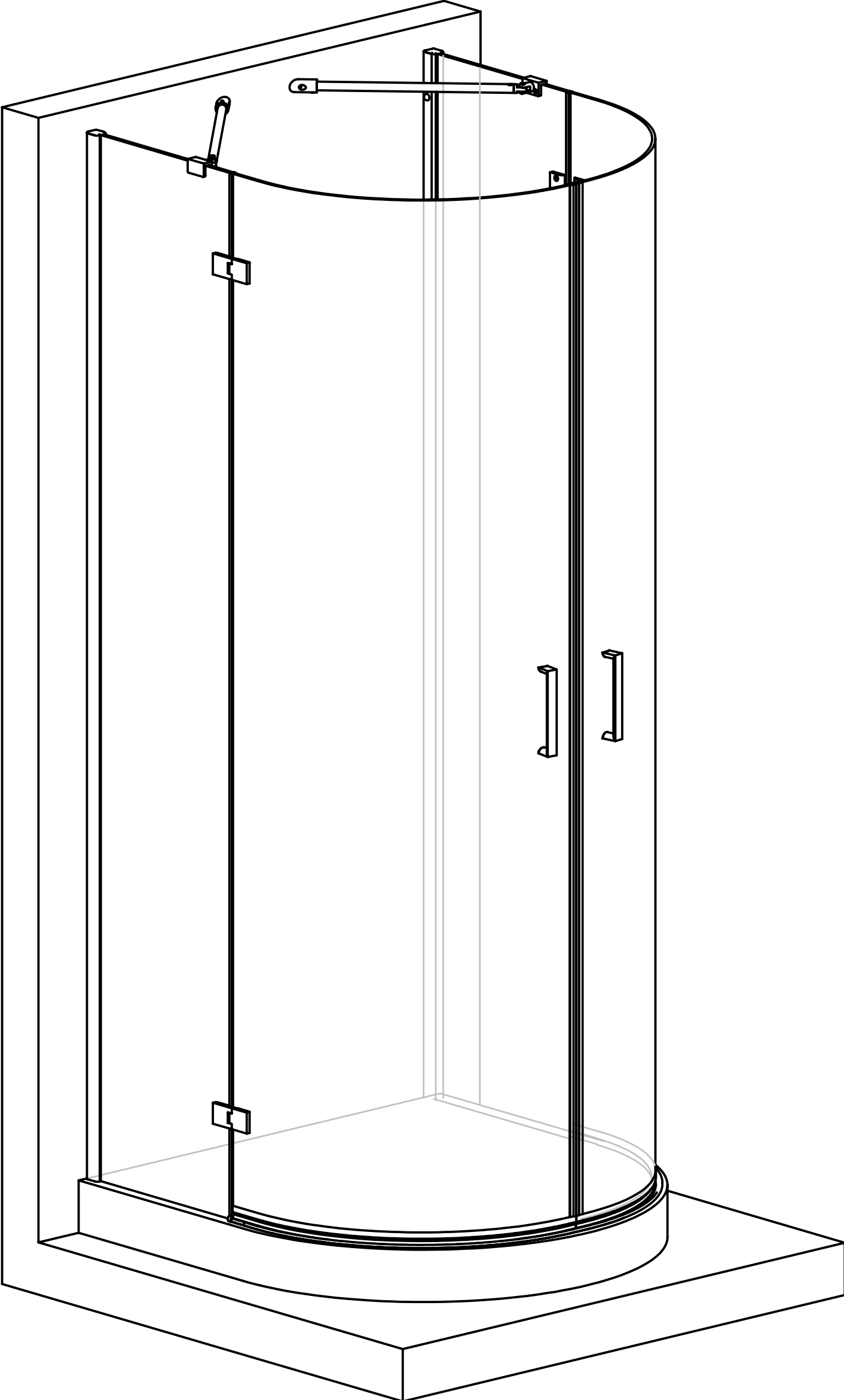
**BN 3615**

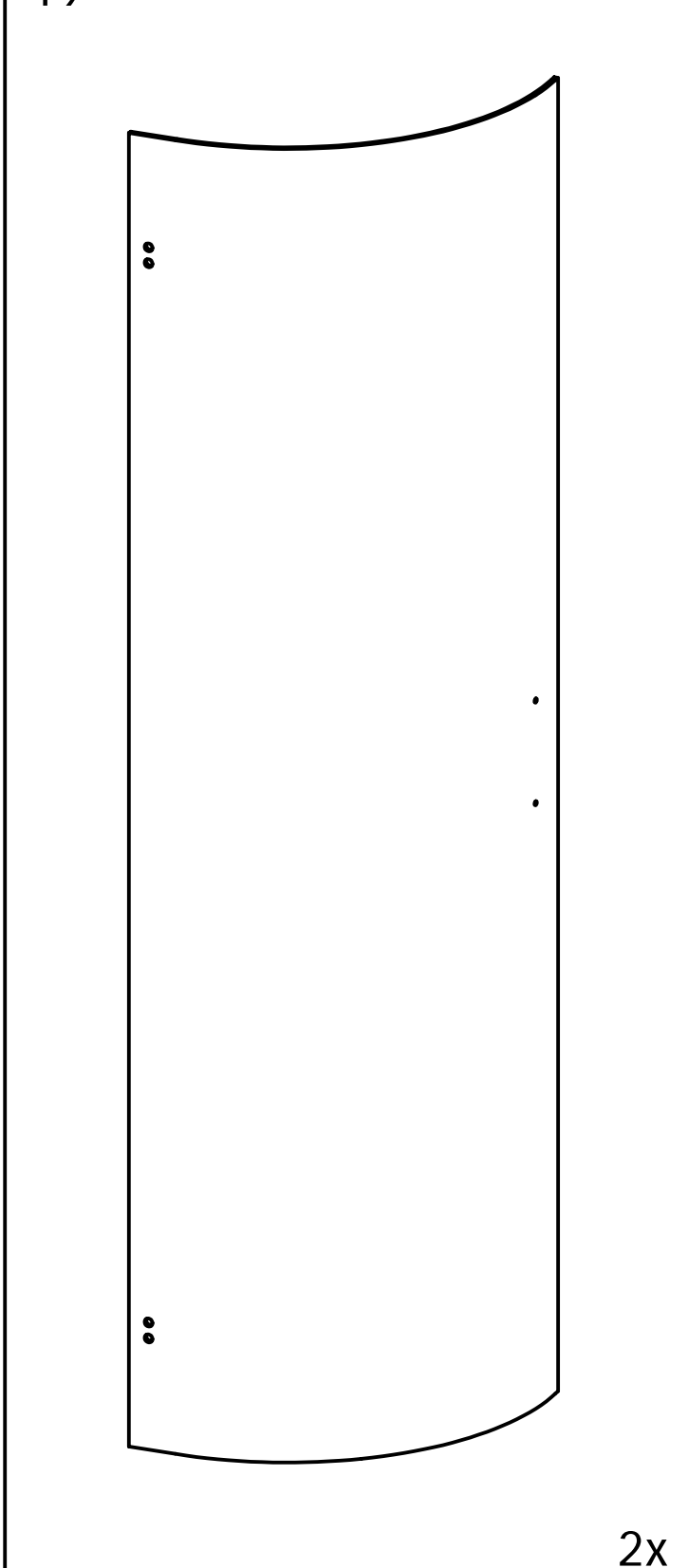
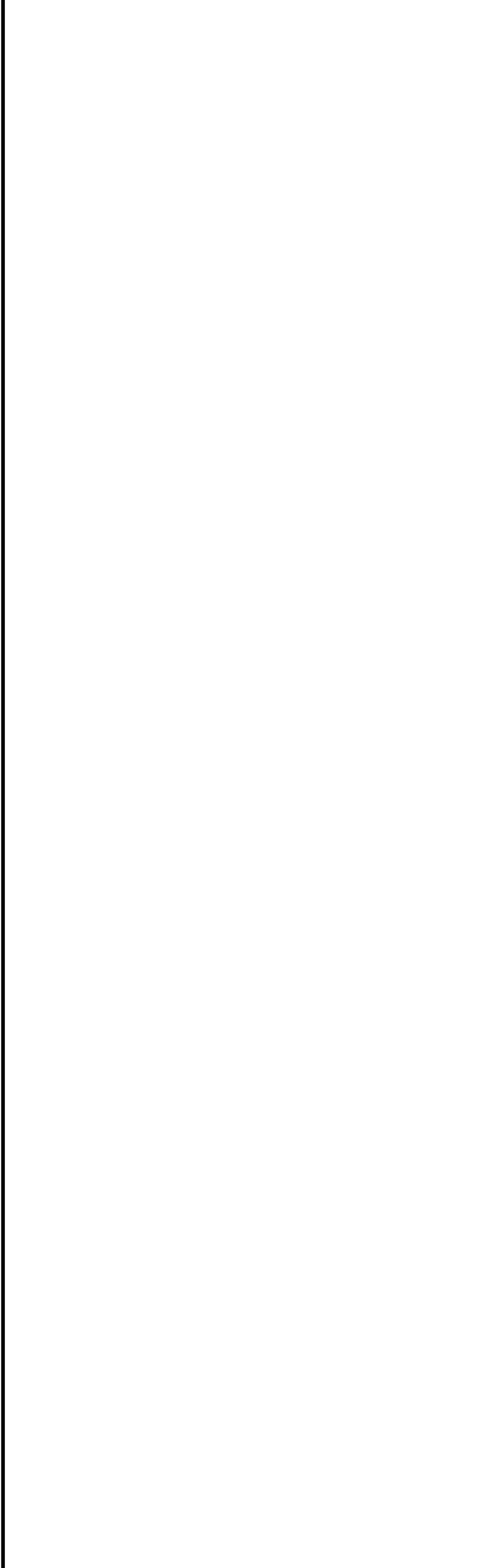
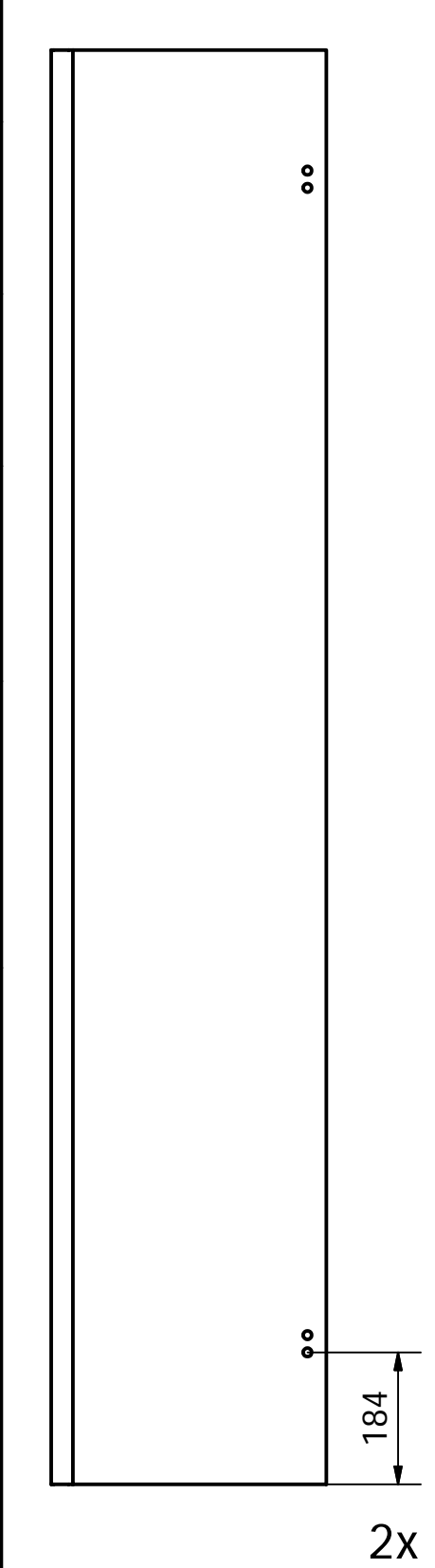
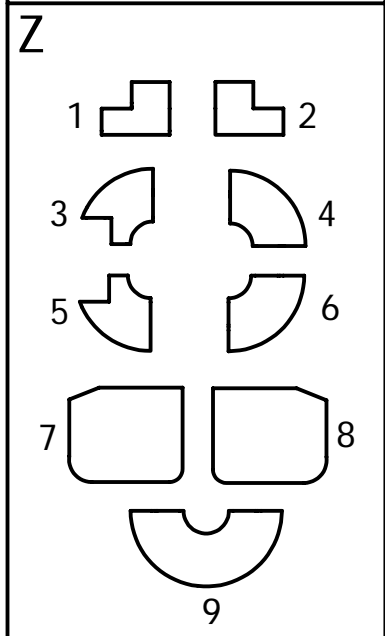
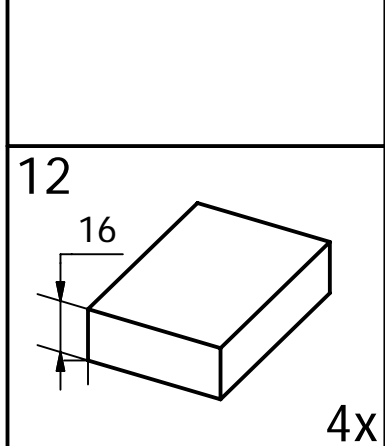
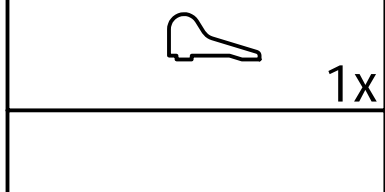
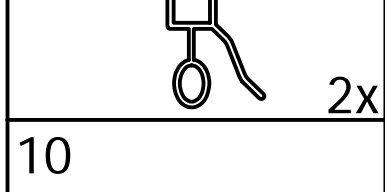
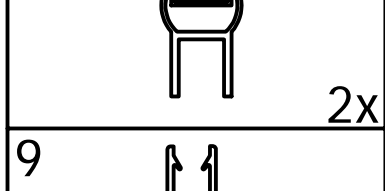
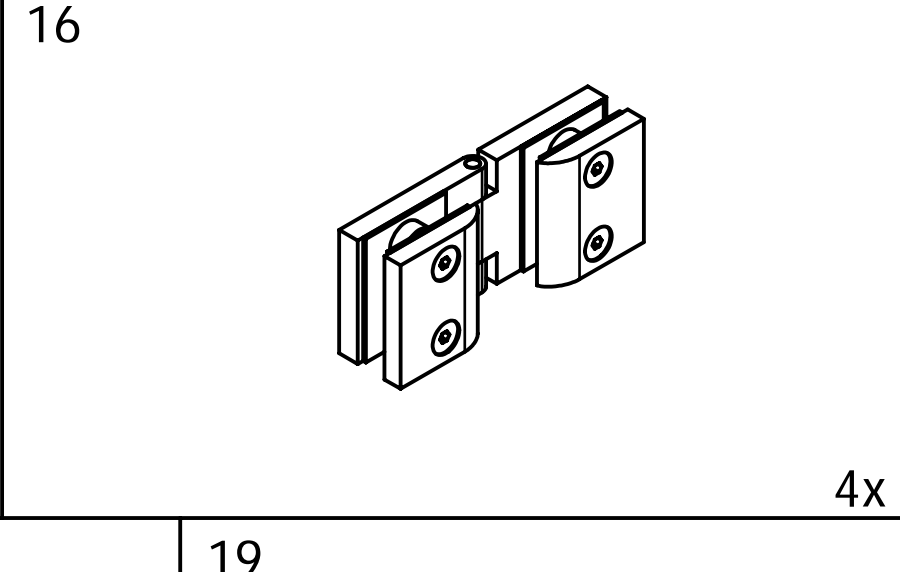
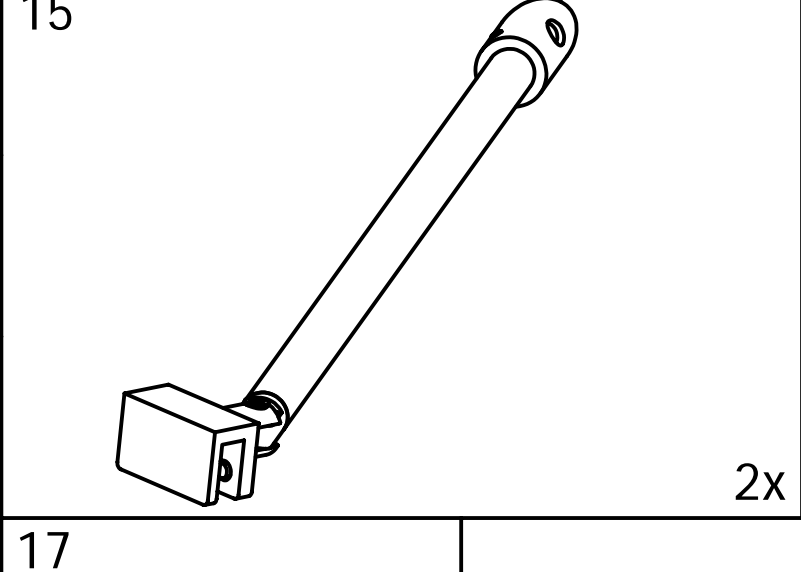
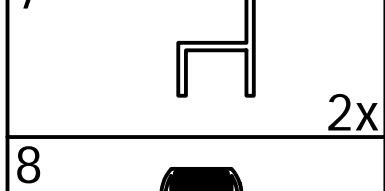
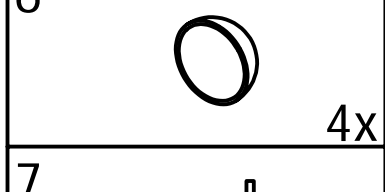
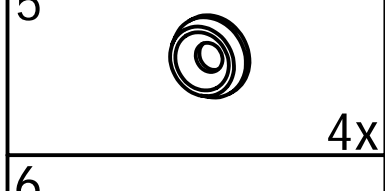
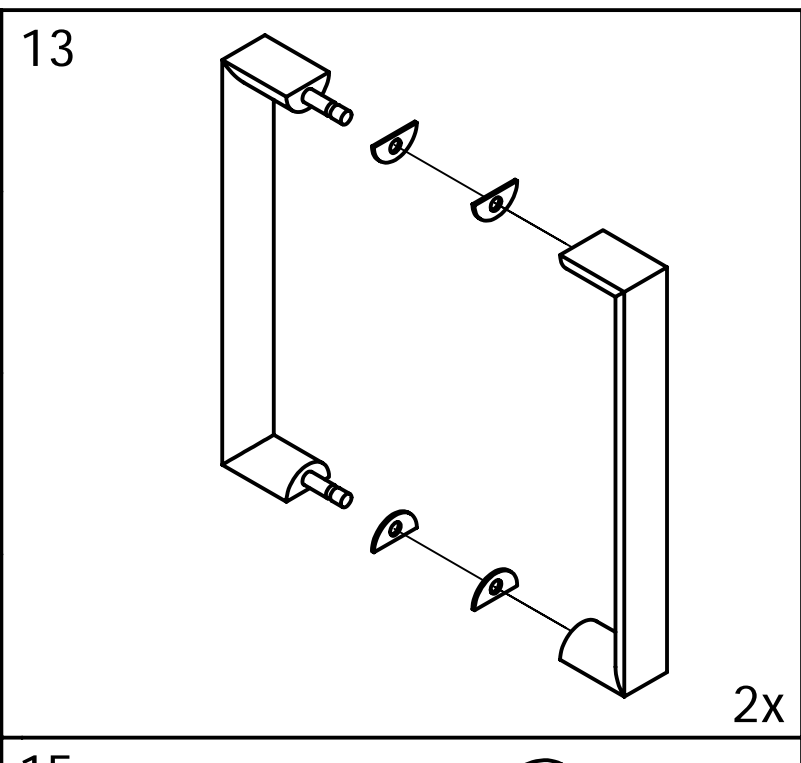
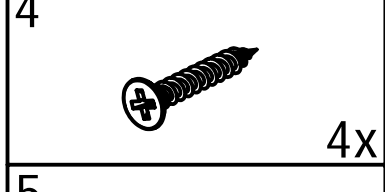
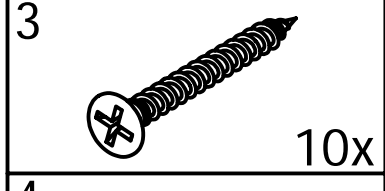
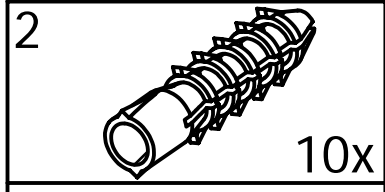
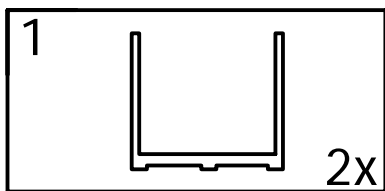
**Polysan s.r.o**  
Nesměřice 52  
285 22 Zruč nad Sázavou

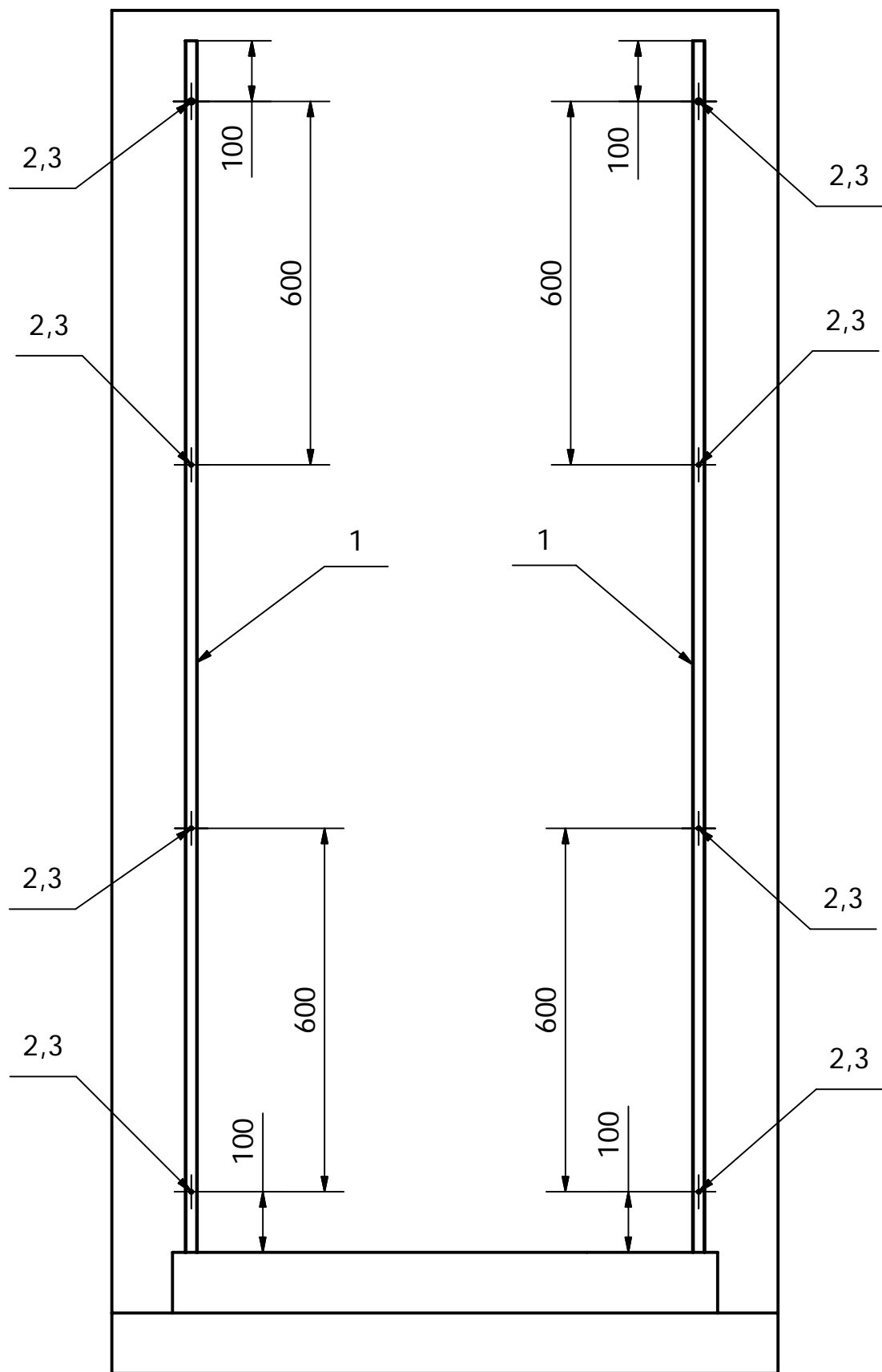
[www.polysan.cz](http://www.polysan.cz)  
[www.polysan.net](http://www.polysan.net)

e-mail: [info@polysan.net](mailto:info@polysan.net)

tel.: +420 327 585 983  
fax.: +420 327 585 989

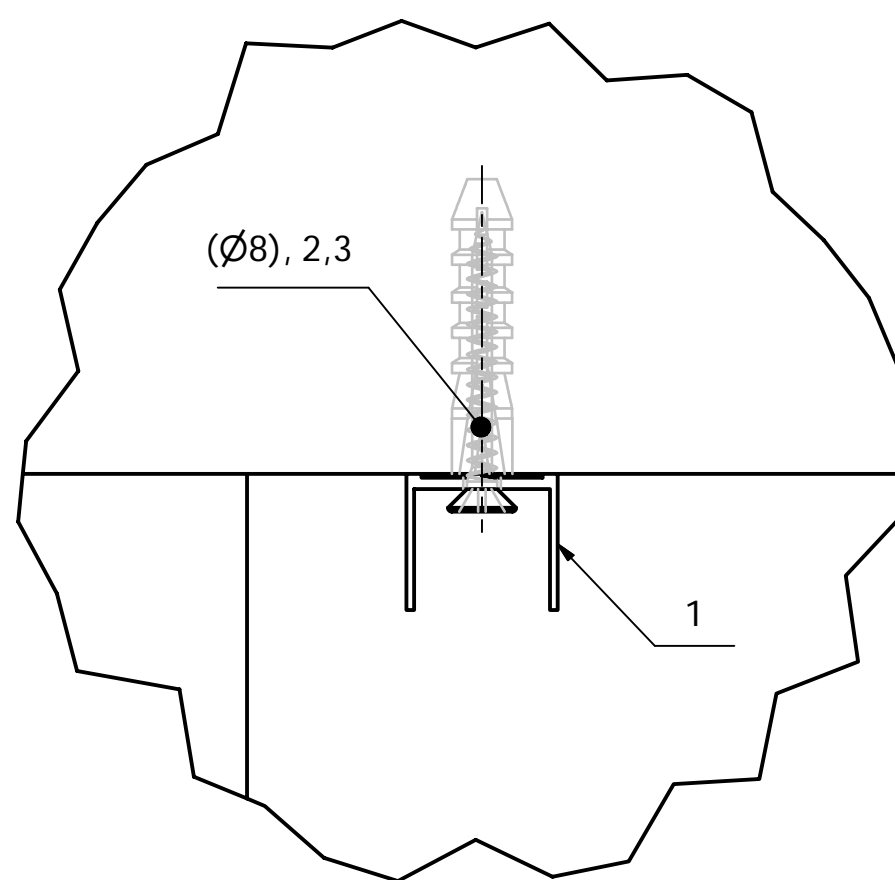






TYP	X	-
BN 3615	820	-
-	-	-
-	-	-

A (1:1)



B (1:1)

