

	kód	CZK bez DPH	CZK s DPH	kód	CZK bez DPH	CZK s DPH
<b>vany (bílé)</b>						
		vana s podstavcem			vana s konstrukcí	
<b>ALEXANDRA</b>	<b>05111</b>	<b>11 227,-</b>	<b>13 360,-</b>	<b>05211</b>	<b>13 993,-</b>	<b>16 652,-</b>

<b>obkladové panely (bílé)</b>		kód	CZK bez DPH	CZK s DPH	
<b>panel ALEXANDRA</b>	čelní	ABS/PMMA	<b>05312</b>	<b>3 504,-</b>	<b>4 170,-</b>

ABS/PMMA = ABS panel s povrchem z polymethylmetakrylátu (nevyztužený panel)

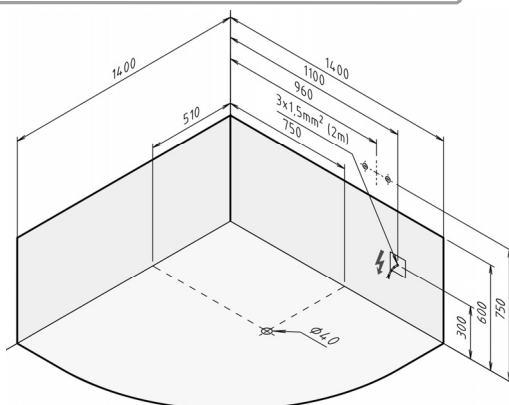
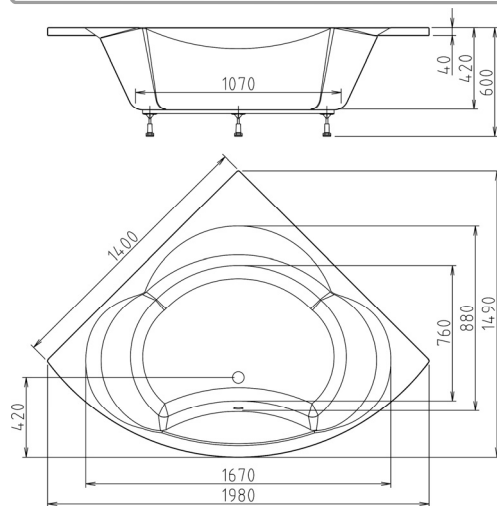
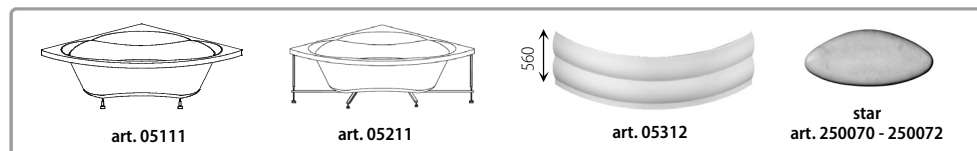
<b>příplatky pro panely a vany</b>		
manhattan, pergamon, ägäis	příplatek za barvu - vana	<b>30%</b>
ostatní barvy	příplatek za barvu - vana	<b>45%</b>
vyztužení bílého panelu nástřikem (stříkaný ABS/PMMA panel)		<b>100%</b>
příplatek za barevný panel (stříkaný ABS/PMMA panel)		<b>100%</b>

<b>podhlavníky</b>		kód	CZK bez DPH	CZK s DPH
<b>STAR</b>	<b>bílý</b>	<b>250070</b>	<b>484,-</b>	<b>576,-</b>
<b>STAR</b>	<b>černý</b>	<b>250071</b>	<b>484,-</b>	<b>576,-</b>
<b>STAR</b>	<b>stříbrný</b>	<b>250072</b>	<b>484,-</b>	<b>576,-</b>

Další informace k madlům a podhlavníkům POLYSAN - viz str. 64

<b>zástěny</b>		kód	CZK bez DPH	CZK s DPH
<b>PASO DOBLE</b>	<b>bílá</b>	<b>06127</b>	<b>15 144,-</b>	<b>18 022,-</b>

Další informace k pneumatickým zástěnám POLYSAN - viz str. 62 - 63



V	Hz	Midi plus	Turboair	Turboair kombi	Maximum
220-230	50	1,2 kW	1 kW	2 kW	2,2 kW



## Whirlpool LINE



<b>hydromasážní systémy - typ A</b>	kód	CZK bez DPH	CZK s DPH
<b>MIDI PLUS</b> (provedení trysek chrom nebo bílá)	<b>MPA</b>	<b>27 100,-</b>	<b>32 249,-</b>
<b>TURBOAIR</b> (provedení trysek chrom nebo bílá)	<b>TBA</b>	<b>23 100,-</b>	<b>27 489,-</b>

	kód	CZK bez DPH	CZK s DPH
<b>TURBOAIR KOMBI</b> (provedení trysek chrom nebo bílá)	<b>TKA</b>	<b>29 100,-</b>	<b>34 629,-</b>
<b>MAXIMUM</b> (provedení trysek chrom nebo bílá)	<b>MXA</b>	<b>44 450,-</b>	<b>52 896,-</b>

Cena HM systému zahrnuje cenu vanové konstrukce, ovládání typu A, vanové soupravy a cenu montáže HM systému (k této ceně nutno přičíst cenu vany s podstavcem - není v ceně).

Podrobné informace o všech HM systémech Polysan, včetně variant typu B a P jsou uvedeny na stránkách 66 - 67.

Příplatek za provedení se zlatými tryskami: příplatek 30% k ceně za provedení typu A

Jednotlivá provedení van a systémů jsou vyobrazeny také na stránkách [www.polysan.cz](http://www.polysan.cz) a [www.polysan.net](http://www.polysan.net).

Všechny ceny jsou uvedeny bez dopravy.