

Boční panel MAGNOLIA

SIDE PANEL MAGNOLIA

SEITENPANEEL MAGNOLIA

MONTÁŽ PANELU MAGNOLIA

MAGNOLIA OLDALLAPOK SZERELÉSI ÚTMUTATÓJA

БОКОВАЯ ПАНЕЛЬ MAGNOLIA

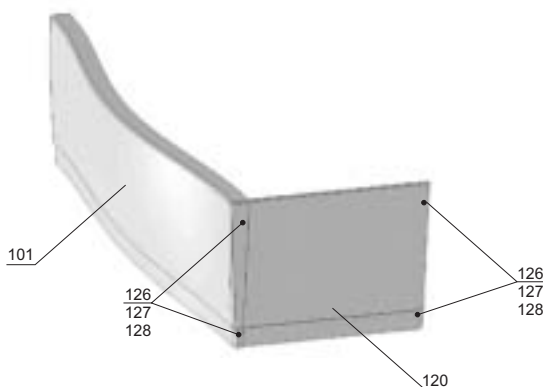
PANEL LATERAL MAGNOLIA

PANNEAU LATÉRAL MAGNOLIA

BOČNÝ PANEL MAGNOLIA

BOČNÍ PANEL MAGNOLIA

RAVAK[®]



C2 - Installation of Magnolia Bathtub with one or two side panels 75

The side panels can be installed only in combination with a front panel. When facing the bathtub, you can see the R panel on the right side of the bathtub, and the L one on the left side. You find all the pieces necessary for the installation in the Panelkit - Side.

1. When carrying out the installation of front covering panel, insert into the bathtub trim the thread rod braces **105** for both front, and side panels, **pic.2**. Place the side-panel brace 100 mm from the bathtub corner. Fix the brace in the trim with sealing putty in such a way that the thread rod is approximately 40 mm from the bathtub edge.

2. Follow the **C1** installation instructions for installing the front panel. When you finish the installation of the front panelkit, and finally set the bathtub in its place, complete the lateral-side brace as depicted in **pic.2**. Insert the upper part of the thread rod **121** into the brace **105** that is fixed in the bathtub trim. Twist the plastic leg to prop the column against the floor and balance it.

3. Trace the plastic leg on the floor, loosen the brace and take it out. Drill an opening for a $\varnothing 8$ mm plug in the middle of the traced shape. Screw down the plastic column **125**. Slip over it the leg of the brace, and strut it by twisting into the bathtub trim. **Attention:** If you cannot drill into the floor (e.g. because of floor heating system, or delivery pipes), use the sealing putty to stick the leg to the floor.

4. Adjust the position of the panel holder **122**, try out setting of both the front and the side panels, and then tighten the nuts **103**. Insert the side panel under the bathtub trim edge (angle-wise, approximately 45°), and then tilt it to vertical position. Trace the panel on the wall and then take it out.

5. As depicted on **pic.3**, mark on the wall the horizontal axis of the mounting clamps - 40 mm and 500mm above the floor level.

6. For attaching the panel to the wall, two perforated-metal panel holders **123** will be used. Place the holder to the marked axis and shift it about 3-4 mm (as much as the panel is thick) from the traced shape towards under the bathtub. Trace the centers of the oval mounting holes on the wall. Drill the $\varnothing 8$ mm holes and insert the plugs **129**. Use bolts **130** to attach the panel holders. Mark the axis of the holders into the traced panel shape on the wall.

7. Place the panel **120**, dimension the center of the perforated-metal panel holder **123** and mark it on the panel. Use the $\varnothing 3$ mm drill bit the panel through together with the supportive perforated metal plate. **Attention:** make sure you prevent damaging the plastic panel with the drill chuck!

8. Attach the panel using a self-drilling screw **126** and a plastic washer **127**. Push the plastic cover **128** on the head of the screw.

9. Corner connection of the panels is designed as "locked". Therefore you need to insert and balance the side panel first, and only then fix the front panel **101**. Similarly, if you install your bathtub equipped with two side panels, you install the side panels first and enclose with the front one.

10. Secure the corner connection of the panels with self-drilling screws **126**, washers **127** and covers **128**. Drill through the panel connection with a $\varnothing 2.5$ mm drill bit, approximately 5 mm from the edge of the panels. Tighten the nut on the screw with appropriate strength.

11. If necessary, seal the gaps between the panel and tiles, and the horizontal gaps.

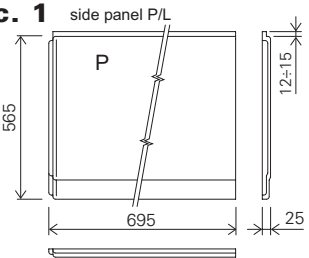
MOUNTING KIT - PANEL

120 Magnolia Side Panel P/L	1 pc
126 Self drilling screw $\varnothing 3.5 \times 13$	4 pcs
127 Plastic washer $\varnothing 4$	4 pcs
128 Plastic cover $\varnothing 4$	4 pcs

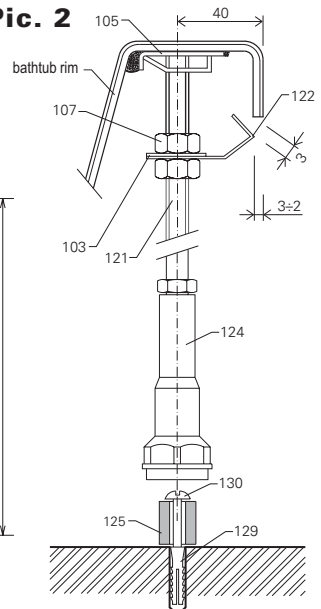
MOUNTING KIT - PANELKIT

121 Thread rod M 12x570 mm	1 pc
122 Panel holder no.11	1 pc
123 Panel holder no.20	2 pcs
124 Plastic leg 60 mm with a washer	1 pc
125 Plastic column	1 pc
129 Plug $\varnothing 8$	5 pcs
130 Bolt $\varnothing 4 \times 40$	5 pcs
103 Nut M12	3 pcs
105 Thread rod brace	1 pc
107 Washer $\varnothing 13$	1 pc

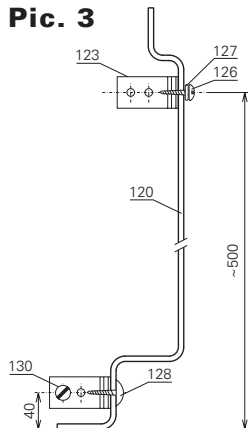
Pic. 1



Pic. 2



Pic. 3



D

C2 - Montage der Badewanne MAGNOLIA mit einem Front- und einem oder zwei Seitenpaneelen 75

Das Seitenpaneel kann nur mit dem Frontpaneel montiert werden. Beim Blick von vorne befindet sich auf der rechten Seite der Badewanne Paneel P, links Paneel L. Teile für Befestigung des Paneels sind im Satz SEITENPANELKIT vorhanden.

1. Bei der Komplettierung für das Frontpaneel in den Wannensaum gleichzeitig die Gewindestangenstütze **105** sowohl für das Front-, als auch für das Seitenpaneel **Bild 2**, im Abstand 80 mm von der Wannenecke anbringen. Die Gewindestangenstütze ist in den Saum mit der Spachtelmasse so zu fixieren, dass die Gewindestange etwa 60 mm vom Wannrand liegt.

2. Nach Fertigstellung der Montage des Panelkits des Frontpaneels nach der Montageanleitung **C1** und Einbau der Badewanne an die endgültige Stelle die Stütze der Seitenwand nach **Bild 2** komplettieren. Den Oberteil der Gewindestange **121** in die im Wannensaum eingeklebte Stütze **105** einsetzen. Durch Drehung des Kunststofffußes den Pfosten gegen den Boden lehnen und ausgleichen.

3. Auf den Boden die Fußkontur abzeichnen, die Stütze lockern und herausnehmen. In der Konturmitte ein Loch für den Dübel 8 mm ausbohren und den Kunststoffzylinder **125** anschrauben. An diesen den Stützenfuß einschleiben und durch Drehen ihn am Wannensaum abpreizen. ACHTUNG, wenn in den Fußboden nicht gebohrt werden kann (Fußbodenheizung, Verteilungen), den Fuß am Fußboden mit der Spachtelmasse ankleben.

4. Die Lage des Paneelhalters **122** verstellen und nach Prüfung des Seitenpaneels zusammen mit dem Frontpaneel die Muttern **103** nachziehen. Unter Winkel ca. 45° das Seitenpaneel unter die Kante des Wannenschnitts aufschieben und dieses in senkrechte Lage klappen. An die anliegende Wand die Paneelkontur abzeichnen und das Paneel herausnehmen.

5. Nach **Bild 3** an die Wand waagerechte Halterungsachsen in Höhe von 40 und 500 mm vom Boden abzeichnen.

6. Zur Fixierung des Paneels zur Wand werden zwei Metallpaneelhalter **123** mit Lochblech eingesetzt. Den Paneelhalter an die abgezeichnete Achse anlegen und von der Kontur in Richtung unter die Wanne um die Paneeldicke, d.i. um 3 bis 4 mm schieben. An die Wand die Mitten der Ovale zur Befestigung abzeichnen. Löcher 8 mm ausbohren, Dübel **129** einsetzen und die Panelhalter mit Schafschrauben **130** anschrauben. Die Halterachsen an die Paneelkontur an der Wand markieren.

7. Paneel **120** anlegen, die Mitte des Lochblechs des Paneelhalters **123** abmessen und ans Paneel markieren. Mit Bohrer 3 mm das Paneel zusammen mit dem Stützlochblech durchbohren. Darauf ACHTEN, dass mit dem Bohrmaschinenfutter das Kunststoffpaneel nicht beschädigt wird.

8. Mit Schneideschraube **126** mit Kunststoffunterlegscheibe **127** das Paneel fixieren, die Kunststoffkappe **128** auf den Schraubenkopf aufdrücken.

9. Der Eckstoß der Paneele ist als „Sperrverbindung“ ausgeführt, deshalb ist es notwendig, das Seitenpaneel zuerst aufzuschieben und auszugleichen und erst dann das Frontpaneel **101** abzuschließen. Wird die Badewanne mit einem Front- und zwei Seitenpaneelen installiert, die gleiche Anpassung auf beiden Seiten vornehmen und mit Frontpaneel abschließen.

10. Den Eckstoß des Front- und Seitenpaneels auch mit Schneideschrauben **126** mit Unterlegscheibe **127** und Kappe **128** absichern. Den Paneelstoß mit Bohrer ca. 2,5 mm gemeinsam durchbohren und die Schraube mit angemessener Kraft in den Kunststoff nachziehen.

11. Nach Bedarf können Fugen zwischen Paneel und Bekleidung, bzw. auch waagerechte Fugen verspachtelt werden.

MONTAGESET - PANEEL

120 Seitenpaneel MAGNOLIA R (L)	1 St.
126 Schneideschraube Ø 3,5x134 St.	4 St.
127 Unterlegscheibe aus Kunststoff Ø 4	4 St.
128 Kunststoffkappe Ø 4	4 St.

MONTAGESET - PANELKIT

121 Gewindestange M12x570 mm	1 St.
122 Paneelhalter Nr. 13	1 St.
123 Paneelhalter Nr. 20	2 St.
124 Kunststofffuß 60 mm mit Unterlage	1 St.
125 Kunststoffzylinder	1 St.
129 Dübel Ø 8	5 St.
130 Schafschraube Ø 4x40	5 St.
103 Mutter M12	3 St.
105 Gewindestangenstütze Nr. 13	1 St.
107 Unterlegscheibe Ø 13	1 St.

Bild. 1 Seitenpaneel P/L

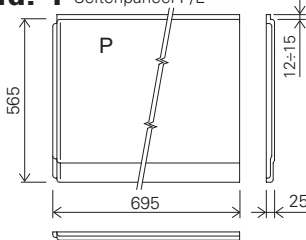


Bild. 2

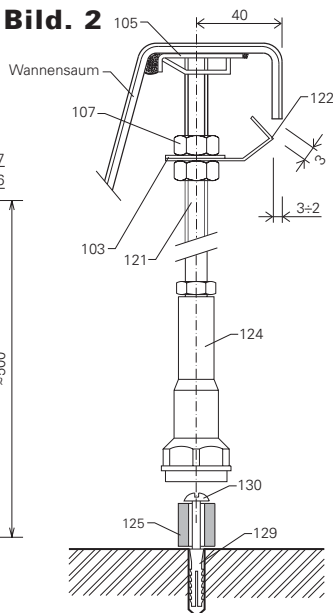
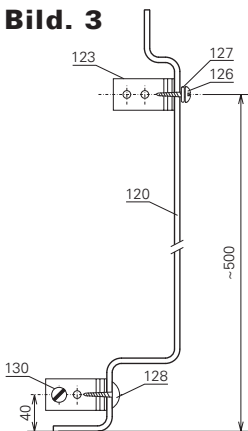


Bild. 3



Panel boczny można montować jedynie z panelem czołowym. Patrząc na wannę od przodu z prawej strony wanny jest panel P a z lewej L. Elementy do zamontowania panelu stanowią część kompletu PANELKIT BOCZNY.

1. Kompletując panel czołowy jednocześnie w brzegu wanny osadzamy podporę gwintowanego pręta 105 zarówno dla panelu czołowego jak i bocznego Rys.2, w odległości 80 mm od rogu wanny Rys.4 Podporę mocuje się w brzegu silikonem tak aby gwintowany pręt był oddalony ok. 60 mm od brzegu wanny.

2. Po zakończeniu montażu panelkitu panelu czołowego zgodnie z instrukcją montażu C1 i osadzeniu wanny w ostatecznym położeniu kompletujemy podporę bocznego panelu według Rys.2 Górną część gwintowanego pręta 121 wkładamy w podporę 105 przyklejonej do brzegu wanny. Kręcąc plastikowymi nóżkami opieramy słupek o podłogę i wyrównujemy.

3. Na ziemi oznaczamy obrys nóżek, podporę luzujemy i wyjmujemy. Na środku obrysowanego kształtu wiercimy otwór na kołek rozporowy 8mm i dokręcamy plastikowy wałek 125. Na niego nasuwamy nóżki podpory i obracając opieramy je o krawędź wanny. UWAGA, jeśli nie można wiercić w podłodze (instalacja elektryczna, ogrzewanie podłogowe itp.) należy przykleić nóżkę do podłogi za pomocą silikonu.

4. Regulujemy pozycję uchwytu panelu 122 i po sprawdzeniu bocznego panelu razem z czołowym dokręcamy nakrętki 103. Pod kątem ok. 45° wsuwamy boczny panel pod krawędź wanny i opuszczamy go do pionowej pozycji. Na przyległej ścianie należy oznaczyć obrys panelu i panel wyjąć.

5. Według Rys.3 należy narysować poziome osie uchwytów na wysokości 40-500 mm od podłogi.

6. W celu zamocowania panelu do ściany zostaną użyte dwa metalowe uchwyty panelu 123 z perforowanej blachy. Przykładamy uchwyt do narysowanej osi i przesuwamy go w kierunku pod wannę o grubość panelu tzn. 3-4mm. Na ścianie oznaczamy środki owalnych otworów w celu zamocowania. Wiercimy otwory 8 mm, wkładamy kołki rozporowe 129 i dokręcamy uchwyty panelu wkrętami 130. Osie uchwytów oznaczamy na obrysie panelu na ścianie.

7. Przykładamy panel 120, odmierzamy środek blachy perforowanej uchwytu 123 i oznaczamy go na panelu. Wkrętem 3mm przewiercamy panel razem z blachą perforowaną. Należy uważać aby wrzecieniem wiertarki nie uszkodzić panelu.

8. Samogwintującą śrubą 126 z plastikową podkładką 127 mocujemy panel a na główkę śruby nakładamy plastikową nakładkę maskującą 128.

9. Narożne połączenie panelu wykonane jest na "zamek" dlatego konieczne jest najpierw nasunięcie i wyrównanie bocznego panelu a dopiero potem zamknięcie panelu czołowego.

10. Narożny styk panelu czołowego i bocznego zabezpieczamy za pomocą śrub samogwintujących 126 podkładki 127 i nakładki maskującej 128 na główkę śruby. Połączenie obu paneli przewiercamy wiertłem o średnicy 2,5 mm. Należy pamiętać aby nie dokręcić wkrętów zbyt silnie co może spowodować odkształcenie paneli.

11. W zależności od potrzeb należy wypełnić silikonem szpary pomiędzy panelem a kafelkami, ewentualnie również poziome szpary.

ZESTAW MONTAŻOWY - PANEL

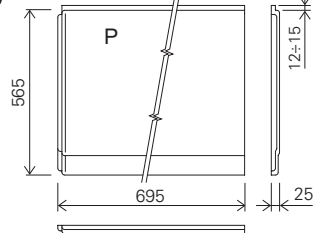
120 Boczny panel MAGNOLIA P/L	1 szt.
126 Śruba samogwintująca \varnothing 3,5x13	4 szt.
127 Podkładka plastikowa \varnothing 4	4 szt.
128 Plastikowa zaślepka \varnothing 4	4 szt.

ZESTAW MONTAŻOWY - PANELKIT

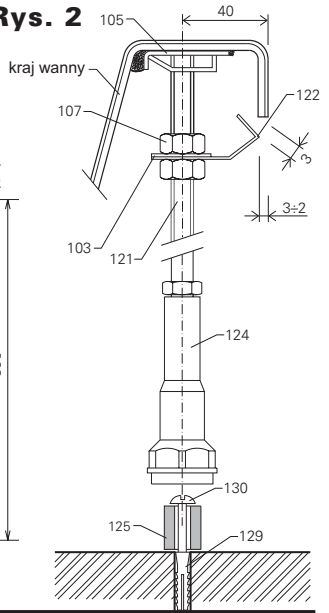
121 Gwintowany pręt 12x550mm	1 szt.
122 Uchwyt panelu nr 13	1 szt.
123 Uchwyt panelu nr 20	2 szt.
124 Plastikowa nóżka 60mm z podkładką	1 szt.
125 Wałek plastikowy	1 szt.
129 Kołek rozporowy \varnothing 8	5 szt.
130 Wkręt \varnothing 4x40	5 szt.

103 Nakrętka M12	3 szt.
105 Podpora pręta gwintowanego nr 13	1 szt.
107 Podkładka \varnothing 13	1 szt.

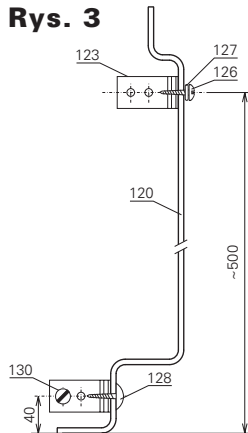
Rys. 1 Boczny panel P/L



Rys. 2



Rys. 3



C2 - A MAGNOLIA kád előlappal és egy vagy két 75-ös oldallappal történő telepítésének útmutatója

Az oldallap kizárólag előlappal szerelhető. Előlnézetből a kád bal oldalán a bal- "L", jobb oldalán a jobb "P" rész helyezkedik el. Rögzítésükhöz szükséges szerelőcsomag az oldallapok Panelkit csomagjában található.

1. A panelkit összeállításakor helyezzük a kád pereme alá a menetszárt rögzítő lemezeket **105** az elő- és oldallapokét a **2.ábra** alapján 100 mm-re a kád sarkától. A rögzítőlemezeket szilikonnal kell rögzíteni, úgy, hogy a menetszár 40 mm-re legyen a kád peremének szélétől.

2. Az előlap rögzítők - PANELKIT felszerelése után a **C1** szerelési utasítás alapján, rögzítse az előlap tartólemezeit a **2.ábra** alapján a kád végső helyére történő elhelyezését követően. A menetszárt **121** helyezze a perem alatt rögzített tartólemezekbe **105**. A műanyag lábak forgatásával állítsa be a pontos illeszkedést a padlózatához.

3. A padlózaton rajzolja be a lábak helyzetét, majd a kádat féltreve a jelölések közepén fúrjon furatot $\varnothing 8$ mm a tiplik számára és csavarozza be a műanyag hengerkéket **125**. Helyezze rá a kád műanyag tartó lábait. FIGYELEM, amennyiben nem fúrható a padlózat (padlófűtés, vezetékek), rögzítse szilikonnal a lábakat.

4. Igazítsa meg a tartók **122** helyzetét és az oldallapok előlappal való felhelyezésének ellenőrzése után húzza meg az anyacsavarokat **103**. 45° -os szögben tolja az oldallapot a kád pereme alá. A falhoz történő csatlakozásnál jelölje meg a falon az oldallap helyzetét.

5. A **3.ábra** alapján jelölje meg a falon az előlap tartólemezek vízszintes tengelyét 40 és 500 mm magasságban a padlózattól.

6. Az előlap falhoz történő rögzítéséhez hajlított lyukas lemezeket használunk **123**. Helyezze a lemezeket a kijelölt tengelyre az oldallap vastagságával megegyezve a kád peremétől, tehát 3-4 mm-re. A falon jelölje meg az ovális nyílások helyét. Fúrjon ki $\varnothing 8$ mm széles furatot, helyezze be a tipliket **129** és rögzítse a lemezeket csavarokkal **130**. A lemezek tengelyének helyzetét jelölje meg a falon.

7. Helyezze fel az előlapot **120**, majd az előlapon jelölje meg a lemezek **123** helyzetét. $\varnothing 3$ mm fúróval fúrja ki a furatokat helyét a lemezekén áthatolva. ÜGYELJEN, hogy a fúró ne sértse meg az előlapot.

8. Önmetsző csavarral **126**, műanyag alátéttel **127** rögzítse az előlapot és a takarógombokat **128** pattintsa a csavarfejekre.

9. Az előlapok sarki csatlakozása egyirányú, ezáltal először az oldallapokat kell felhelyezni, majd lezárni az előlappal **101**. Ha Ön két oldallapot használ, mindkét oldalon először az oldallapokat kell felhelyezni.

10. Az előlapok sarki csatlakozását szintén önmetsző csavarokkal kell biztosítani **126** műanyag alátétek **127** használatával és takarógombokkal **128** eltakarni. Az előlapok sarki csatlakozását - fedését 2,5 mm fúróval kell átfúrni egyszerre, cca 5 mm-re az előlap sarkától és a csavarokat megfelelő erővel csavarozza be.

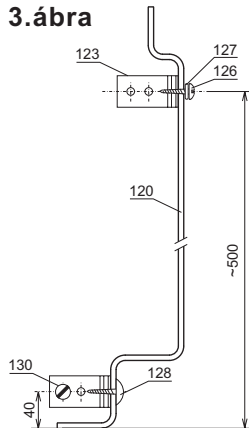
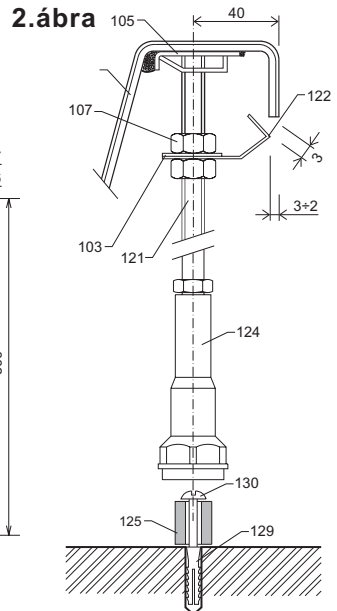
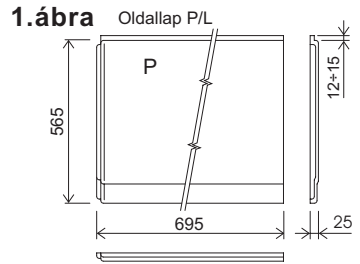
11. Szükség szerint szilikonnal lehet tömíteni a padló, fal és előlapok közti hézagokat.

SZERELŐCSOMAG - OLDALLAP

120 Oldallap MAGNOLIA P/L	1 db
126 Önmetsző csavar $\varnothing 3,5 \times 13$	4 db
127 Műanyag alátét $\varnothing 4$	4 db
128 Takarósapka - műanyag $\varnothing 4$	4 db

SZERELŐCSOMAG - PANELKIT

121 Menetszár M12x570 mm	1 db
122 Előlap tartó 11.sz.	1 db
123 Előlap tartó 20.sz.	2 db
124 Műanyag tartólábak 60 mm alátéttel	1 db
125 Műanyag hengerge	1 db
129 Tipli $\varnothing 8$	5 db
130 Tiplicsavar $\varnothing 4 \times 40$	5 db
103 Anyacsavar M12	3 db
105 Menetszár tartólemez 17.sz.	1 db
107 Alátét $\varnothing 13$	1 db



Боковую панель можно устанавливать только вместе с передней панелью. При виде спереди с правой стороны находится панель Р, с левой стороны панель L. Части для установки панели находятся в комплекте ПАНЕЛКИТ БОКОВОЙ.

1. При комплектации передней панели вставьте в бордюр ванны одновременно опору резбовой стойки **105** для передней и боковой панелей **Рис.2**, на расстоянии 100 мм от угла ванны. Опора крепится к бордюру силиконом так, чтобы резбовая стойка находилась на расстоянии примерно 40 мм от края ванны.

2. После завершения установки крепежа передней панели согласно Руководству по монтажу **С1** и установки ванны в окончательное положение, укомплектуйте опору боковой стороны согласно **Рис. 2**. Верхнюю часть резбовой стойки **121** вставьте в опору **105** приклеенную к бордюру ванны. Поворотом пластмассовой ножки закрепите стойку и выровняйте ее.

3. На полу наметьте периметр ножки, опору расслабьте и вытащите ее. В центре периметра высверлите отверстие для дюбеля \varnothing 8 мм и прикрутите пластмассовый цилиндр **125**. На цилиндр наденьте ножку опоры и поворотом ножки зафиксируйте опору. **ВНИМАНИЕ**, в случае невозможности сверлить пол (отопление в полу, проводка), приклейте ножку к полу силиконом.

4. Отрегулируйте положение держателя панели **122** и после проверки стыковки передней и боковой панелей докрутите гайку **103**. Под углом примерно 45° задвиньте боковую панель под грань обреза ванны и выровняйте ее в вертикальное положение. На прилегающей стене наметьте периметр панели и панель вытащите.

5. Согласно **Рис.3** наметьте на стене на высоте 40 и 500 мм от пола горизонтальные оси крючков.

6. Для крепления панели к стене применяются два металлических держателя панели **123** из перфорированной жести. Привдвиньте держатель к намеченной оси и сдвиньте ее в направлении от ванны на расстояние равное толщине панели, то есть на 3 - 4 мм. На стене наметьте центры овальных отверстий для крепления. Высверлите отверстия \varnothing 8 мм, вставьте дюбели **129** и держатели панели прикрутите с помощью шурупов **130**. Оси держателей наметьте на периметре панели на стене.

7. Приложите панель **120**, отмерьте центр перфорированного жестяного держателя **123** наметьте его на панели. Сверлом \varnothing 3 мм просверлите панель вместе с перфорированным держателем. Сверлите аккуратно, чтобы не повредить поверхность панели.

8. Самонарезающим шурупом **126** с пластмассовой шайбой **127** прикрутите панель, на шляпку шурупа наденьте пластмассовую заглушку **128**.

9. Угловое соединение панелей сделано так, что необходимо сначала вставить и выровнять боковую панель и потом пространство под ванной закрыть передней панелью **101**. В случае установки ванны с передней и двумя боковыми панелями сначала вставьте обе боковые панели и только после этого вставьте переднюю панель.

10. Стыковку углов передней и боковой панели зафиксируйте самонарезающими шурупами **126** с шайбой **127** и заглушкой **128**. Соединение панелей просверлите вместе сверлом диаметром 2,5 мм на расстоянии примерно 5 мм от края панели и шуруп слегка докрутите с применением небольшой силы.

11. По мере надобности можно уплотнить зазор между панелью и облицовкой и горизонтальные зазоры.

МОНТАЖНЫЙ НАБОР - ПАНЕЛЬ

120 Боковая панель MAGNOLIA P(L)	1 шт.
126 Шуруп самонарезающий \varnothing 3,5x13	4 шт.
127 Шайба пластмассовая \varnothing 4	4 шт.
128 Заглушка пластмассовая \varnothing 4	4 шт.

МОНТАЖНЫЙ НАБОР - PANELKIT

121 Резбовая стойка M12x570 мм	1 шт.
122 Держатель панели № 11	1 шт.
123 Держатель панели № 20	2 шт.
124 Пластмассовая ножка 60 мм с шайбой	1 шт.
125 Пластмассовый цилиндр	1 шт.
129 Дюбель \varnothing 8	5 шт.
130 Шуруп \varnothing 4x40	5 шт.
103 Гайка M12	3 шт.
105 Опора резбовой стойки № 17	1 шт.
107 Шайба \varnothing 13	1 шт.

Рис. 1 Боковая панель P/L

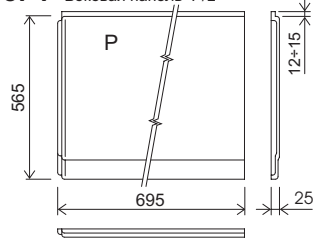


Рис. 2

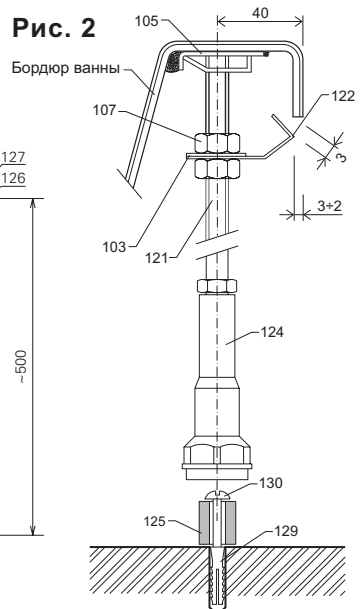
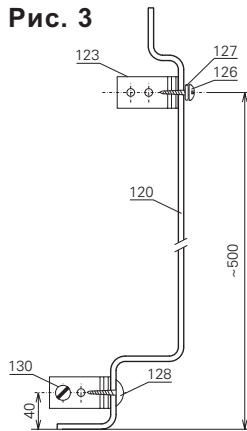


Рис. 3



C2 - Montaje de la bañera MAGNOLIA con un panel frontal y uno o dos paneles laterales 75

El panel lateral puede montarse sólo con panel frontal. Al mirar de frente, por el lado derecho de la bañera está el panel P, por el izquierda el panel L. Las piezas de fijación del panel vienen incluidas en el conjunto PANELKIT LATERAL.

1. Al realizar el montaje del panel frontal, en el borde de la bañera monte el sostén de barras roscadas 105 para el panel frontal y a la vez para el panel lateral fig. 2, a 80 mm de distancia de la esquina de la bañera. El sostén se fija con masilla en el borde de modo que la barra roscada esté aproximadamente a 60 mm del borde de la bañera.

2. Después de haber montado el panelkit del panel frontal de acuerdo con la Instrucción de montaje C1 y colocado la bañera al lugar definitivo, complete el sostén de la parte lateral según fig. 2. La parte superior de la barra roscada 121 insértela en el sostén 105 pegado en el borde de la bañera. Girando la pata plástica apoye la columna en el piso y nivélela.

3. Dibuje en el suelo el contorno de la pata, afloje y saque el sostén. En el centro del contorno taladre un orificio para el taco \varnothing 8 mm y atornille el rodillo plástico 125. Ensarte en el rodillo la pata del sostén y girando ajuste la pata al borde de la bañera. ATENCIÓN. Si no puede barrenar el suelo (calefacción incorporada en el piso, conductos), entonces pegue la pata al suelo utilizando masilla.

4. ajuste la posición del sujetador del panel 122 y, después de haber probado el panel lateral junto con el panel frontal, ajuste las tuercas 103. Bajo el ángulo aproximadamente de 45° ponga el panel lateral debajo del canto del recorte de la bañera y póngalo a la posición vertical. Marque el contorno del panel en la pared adherente y saque el panel.

5. Según la figura 3 contornee en la pared los ejes horizontales de las bridas a 40 y 500 mm del suelo.

6. Para fijar el panel a la pared se utilizarán dos sujetadores de panel metálicos 123 con chapa perforada. Adjunte el sujetador al eje marcado y muévalo desde el contorno hacia abajo de la bañera, en 3 o 4 mm que es el grosor del panel. Contornee en la pared los centros de los orificios ovalados para fijar. Barrene orificios \varnothing 8 mm, inserte los tacos 129 y atornille los sujetadores del panel utilizando tirafondos 130. Marque los ejes de los sujetadores en el contorno del panel en la pared.

7. Adjunte el panel 120, mida el centro de la chapa perforada del sujetador 123 y márkelo en el panel. Con una barrena de 3 mm barrene el panel conjuntamente con la chapa de soporte perforada.

8. CUIDADO con dañar el panel plástico con el plato del taladro.

9. Fije el panel con el tornillo autorroscante 126 con arandela plástica 127, empuje la tapa plástica 128 contra la cabeza del tornillo.

10. La unión esquinada de los paneles está hecha "al cierre", por eso es preciso primero ensartar y nivelar el panel lateral, sólo después cerrar el panel frontal 101. Si usted hace la instalación de la bañera con un panel frontal y dos laterales, entonces tendrá que hacer la misma adaptación por ambos lados y cerrar con el panel frontal.

11. El punto de contacto esquinado entre los paneles frontal y lateral se fija también con los tornillos autorroscantes 126 con arandela 127 y tapa 128. Barrene la unión de los paneles conjuntamente, utilizando una barrena de 2,5 mm aproximadamente, y ajuste adecuadamente el tornillo al plástico.

12. Se pueden enmasillar las grietas entre el panel y el paramento, posiblemente también las grietas horizontales, si es necesario.

CONJUNTO DE MONTAJE - PANEL

120 panel lateral MAGNOLIA P (L)	1 pieza
126 tornillo autorroscante \varnothing 3,5 x 13	4 piezas
127 arandela plástica \varnothing 4	4 piezas
128 tapa plástica \varnothing 4	4 piezas

CONJUNTO DE MONTAJE - PANELKIT

121 barra roscada M12x570 mm	1 pieza
122 sujetador del panel No. 13	1 pieza
123 sujetador del panel No. 20	2 piezas
124 pata plástica 60 mm con base	1 pieza
125 rodillo plástico	1 pieza
129 taco \varnothing 8	5 piezas
130 tirafondo \varnothing 4x40	5 piezas
103 tuerca M12	3 piezas
105 sostén de la barra roscada No. 13	1 pieza
107 Arandela \varnothing 13	1 pieza

Fig. 1

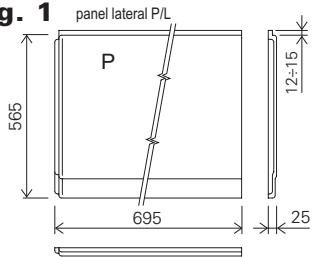


Fig. 2

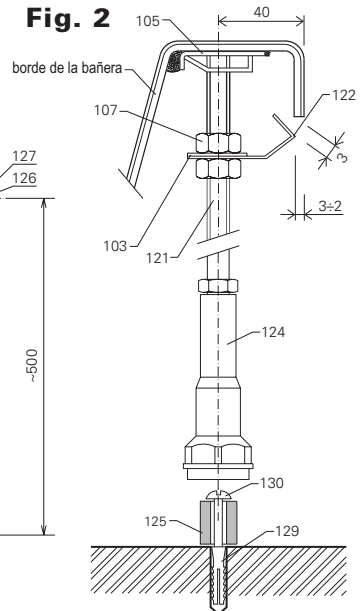
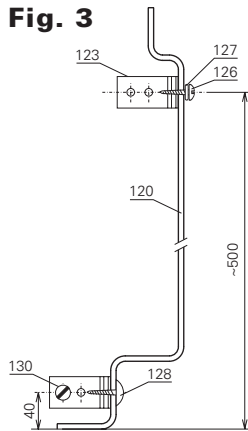


Fig. 3



Le panneau latéral ne peut être installé qu'avec un panneau frontal. En regardant du devant, à droite de la baignoire, il y a le panneau P, à gauche, il y a le panneau L. Les pièces pour la fixation du panneau se trouvent dans le jeu PANELKIT LATERAL.

1. En complétant le panneau frontal, mettez en même temps dans le rebord de la baignoire l'appui de la tige filetée **105** pour le panneau frontal ainsi que panneau latéral **cf. 2** dans une distance de 80 mm de l'angle de la baignoire. L'appui se fixe dans le rebord par un mastic de telle manière à ce que la tige filetée soit à 60 mm environ du rebord de la baignoire.

2. Après avoir terminé le montage du panelkit du panneau frontal conformément aux instructions de montage **C1** et la mise en place définitive de la baignoire, complétez l'appui du côté latéral selon la **cf. 2**. Mettez l'extrémité haute de la tige filetée **121** dans l'appui **105** qui est collé dans la bordure de la baignoire. En tournant le pied en plastique, appuyez le petit poteau dans le sol et réglez.

3. Copiez sur le sol la silhouette du pied, desserrez l'appui et sortez-le. Percez une ouverture dans le centre de la silhouette pour une cheville de Ø 8 mm et vissez le rouleau en plastique **125**. Passez le pied de l'appui sur le rouleau et entretoisez le vers le rebord de la baignoire. ATTENTION, si vous ne pouvez pas percer le sol (chauffage de sol, distributions), collez le pied au sol par un mastic.

4. Réglez la position de la poignée du panneau **122** et après avoir testé le panneau latéral et sa cohésion avec le panneau frontal, serrez les écrous **103**. Passez le panneau latéral sous l'angle de 45 ° environ sous l'arrêt de la découpe de la baignoire et inclinez le dans la position verticale. Repérez sur le mur adjacent la silhouette du panneau et sortez le panneau.

5. Selon la **Cf. 3**, dessinez sur le mur les axes parallèles des attaches dans une hauteur de 40 et 500 mm du sol.

6. Pour fixer le panneau au mur, deux poignées métalliques du panneau **123** seront appliquées avec une tôle perforée. Posez la poignée sur l'axe dessiné et déplacez-la de la silhouette au-dessous de la baignoire à l'épaisseur du panneau, à savoir de 3 à 4 mm. Copiez les centres des ouvertures ovales pour la fixation sur le mur. Percez les ouvertures de Ø 8 mm et passez dedans les chevilles **129** et vissez les poignées du panneau par les vis **130**. Repérez les axes des poignées sur la silhouette du panneau sur le mur.

7. Posez le panneau **120**, mesurez le centre de la tôle perforée de la poignée **123** en même temps que la tôle perforée de support. ATTENTION à ne pas endommager le panneau en plastique par le mandrin de la perceuse.

8. Fixez le panneau à l'aide du goujon **126** avec une cale plastique **127**, posez la cache plastique **128** sur la tête de la vis.

9. Le joint d'angle est réalisé « à la serrure », de ce fait il est nécessaire d'abord passer et régler le panneau latéral et après fermez l'ouvrage par le panneau frontal **101**. Si vous installez la baignoire avec un panneau frontal et deux panneaux latéraux, vous réalisez le même traitement sur les deux côtés et vous fermez l'ouvrage par le panneau frontal.

10. Assurez aussi le contact d'angle du panneau frontal et latéral par un goujon **126** avec la cale **127** et le chapeau **128**. Percez le point de connexion des panneaux simultanément par une mèche de dimension de 2,5 mm et serrez la vis dans le plastique par un effort correspondant.

11. Mastiquez les joints entre le panneau et le carrelage si nécessaire, éventuellement faites aussi le même pour les joints horizontaux.

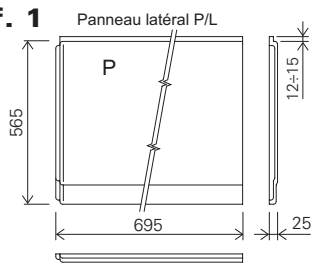
JEU DE MONTAGE - PANEL

120. Panneau latéral MAGNOLIA P(L)	1 unité
126. Goujon Ø 3,5 x 13	4 unités
127. Cale en plastique Ø 4	4 unités
128. Cache en plastique Ø 4	4 unités

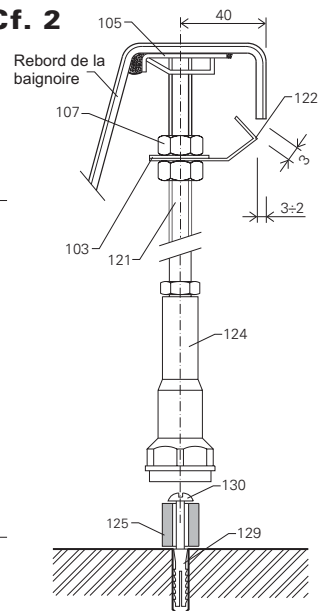
JEU DE MONTAGE - PANELKIT

121. Tige filetée M12x550mm	1 unité
122. Poignée du panneau n° 13	1 unité
123. Poignée du panneau n° 20	2 unités
124. Pied en plastique 60 mm avec cale	1 unité
125. Rouleau en plastique	1 unité
129. Cheville Ø 8	5 unités
130. Vis Ø 4x40	5 unités
103. Ecrus M12	3 unités
105. Appui de la tige filetée n° 13	1 unité
107. Cale Ø 13	1 unité

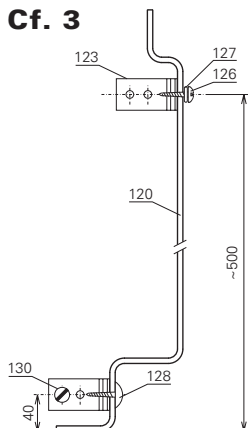
Cf. 1



Cf. 2



Cf. 3



Bočný panel sa môže montovať iba spolu s čelným panelom. Pri pohľade spredu je na pravej strane vane panel P, vľavo panel L. Montážne diely na upevnenie sa nachádzajú v súprave PANELKIT BOČNÝ.

1. Pri kompletovaní čelného panelu osadíte do lemu vane podporu závitovej tyče **105** súčasne pre čelný, aj pre bočný panel **obr.2**, vo vzdialenosti 100 mm od rohu vane. Podpera sa upevní do lemu tmelom tak, aby závitová tyč bola cca 40 mm od okraja vane.

2. Po dokončení montáže panelkitu čelného panelu podľa Montážneho návodu **C1** a osadení vane na definitívne miesto, skompletujte podporu bočnej strany podľa **obr.2**. Hornú časť závitovej tyče **121** vložte do podpory **105** zalepenej do lemu vane. Otáčaním plastovej nožičky oprite stĺpik do podlahy a vyrovnajte.

3. Na zem obkreslite obrys nožičky, podporu uvoľnite a vyberte. V strede vyzvítajte otvor pre hmoždinku \varnothing 8 mm a priskrutkujte plastový valček **125**. Naň nasuňte nožičku podpory a otáčaním ju rozlaďte do lemu vane. **POZOR**, ak nemôžete vráť do podlahy (podlahové vykurovanie, rozvody), prilepte nožičku k podlahe tmelom.

4. Upravte polohu držiaku panelu **122** a po odskúšaní bočného panelu spolu s čelným panelom dotiahnite matice **103**. Pod uhlom cca 45° nasuňte bočný panel pod hranu orezu vane a sklopte ho do zvislej polohy. Na priľahlú stenu označte obrys panelu a panel vyberte.

5. Podľa **obr.3** vykreslite na stenu vodorovné osi príchytiek vo výške 40 a 500 mm od podlahy.

6. Na upevnenie panelu k stene sa použijú dva kovové držiaky panelu **123** s dierovaným plechom. Priložte držiak na vykreslenú os a posuňte ho od obrysu smerom pod vaňu o hrúbku panelu, to znamená o 3 až 4 mm. Na stenu obkreslite stredy oválnych otvorov na upevnenie. Vyzvítajte otvory \varnothing 8 mm, zasunite hmoždinky **129** a držiaky panelu priskrutkujte skrutkami **130**. Osi držiakov si označte na obrys panelu na stene.

7. Priložte panel **120**, odmerajte stred dierovaného plechu držiaku **123** a označte na panel. Vrtákom \varnothing 3 mm prevrtajte panel spolu s oporným dierovaným plechom. **POZOR**, aby ste vrtáčkou nepoškodili plastový panel.

8. Samoreznou skrutkou **126** s plastovou podložkou **127** upevnite panel, natlačte plastovú krytku **128** na hlavu skrutky.

9. Rohový spoj panelov je konštruovaný spôsobom „na zámok“ preto je treba najprv nasunúť a vyrovať bočný panel a až potom uzavrieť čelný panel **101**. V prípade, že inštalujete vaňu s čelným a dvomi bočnými panelmi, vykonajte rovnakú úpravu na oboch stranách a uzavrite čelným panelom.

10. Rohový styk čelného a bočného panelu zabezpečte tiež samoreznými skrutkami **126** s podložkou **127** a čiapočkou **128**. Spoj panelov prevrtajte dohromady vrtákom s priemerom 2,5 mm cca 5 mm od kraja panelu a skrutku do plastu dotiahnite primeranou silou.

11. Podľa potreby môžete zatmeliť medzery medzi panelom a obkladom, prípadne i vodorovné medzery.

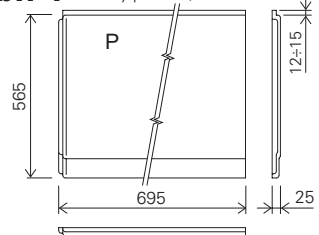
MONTÁŽNA SADA - PANEL

120 Bočný panel MAGNOLIA P(L)	1 ks
126 Skrutka samorezná \varnothing 3,5x13	4 ks
127 Podložka plastová \varnothing 4	4 ks
128 Krytka plastová \varnothing 4	4 ks

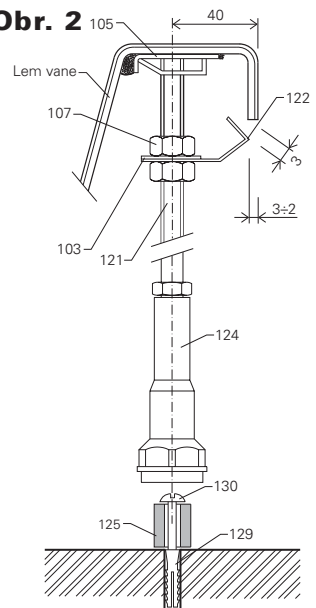
MONTÁŽNA SADA - PANELKIT

121 Závitová tyč M12x570 mm	1 ks
122 Držiak panelu č. 11	1 ks
123 Držiak panelu č. 20	2 ks
124 Plastová nožička 60 mm s podložkou	1 ks
125 Plastový valček	1 ks
129 Hmoždinka \varnothing 8	5 ks
130 Skrutka \varnothing 4x40	5 ks
103 Matica M12	3 ks
105 Podpera závitovej tyče č. 17	1 ks
107 Podložka \varnothing 13	1 ks

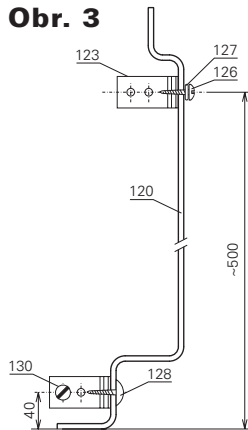
Obř. 1 Bočný panel P/L



Obř. 2



Obř. 3



1. La montarea măștii frontale, așezați, în marginea căzii, suporturile barei filetate **105**, atât pentru panoul frontal cât și pentru cel lateral, la o distanță de 100 mm de colțul căzii. Suportul se fixează în marginea căzii cu silicon astfel încât bara filetată să fie la cca. 40 mm de marginea căzii.

2. După finalizarea montării măștii frontale conform Instrucțiunilor de montaj **C1** și amplasarea căzii în poziție definitivă, completați suportul părții laterale conform **fig. 2**. Introduceți partea superioară a barei filetate **121** în suportul **105** care este lipit în marginea căzii. Prin rotirea piciorușelor din plastic, sprijiniți suportul de pardoseală și potriviți vertical.

3. Marcați conturul piciorușului pe pardoseală și apoi slăbiți suportul și înlăturați-l. În centrul conturului, dați o gaură pentru diblu $\varnothing 8$ mm și înșurubați cilindrul din plastic **125**. Fixați pe el piciorușul suportului și, prin rotire, sprijiniți-l în marginea căzii. **ATENȚIE**, dacă nu puteți da găuri în pardoseală (încălzire prin pardoseală sau țevi), lipiți cu silicon piciorușul de pardoseală.

4. Reglați poziția suportului măștii **122** și după testarea măștii laterale cu cea frontală, strângeți piulița **103**. Introduceți masca laterală sub un unghi de cca. 45° , sub marginea căzii și, prin înclinare, potriviți-o în poziție verticală. Marcați pe peretele adiacent conturul măștii și apoi îndepărtați masca.

5. Conform **fig.3**, marcați pe perete axele paralele ale bridelor, la înălțimile de 40 și 500 mm de pardoseală.

6. Pentru fixarea măștii de perete, se folosesc două suporturi metalice **123**, cu tablă perforată. Așezați suportul pe axa marcată și deplasați-l dinspre contur spre dedesubtul căzii pe o distanță egală cu grosimea măștii, adică 3-4 mm. Marcați pe perete centrele orificiilor ovale de fixare. Dați găuri de $\varnothing 8$ mm și introduceți dibluri **129** și fixați suporturile măștii cu șuruburi **130**. Marcați axele suporturilor pe conturul măștii de pe perete.

7. Așezați masca **120**, măsurați și marcați aceasta, centrul tablei găurite a suportului **123**. **ATENȚIE** să nu deteriorați masca din plastic cu mandrina mașinii de găurit!

8. Fixați masca cu ajutorul Holzšurubul **126** și a șaibe **127**, puneți căpăcelul din plastic **128** pe capul șurubului.

9. Cele două măști se îmbină pe colț una în alta. Din acest motiv este necesar ca, mai întâi, să se monteze și să se potrivească masca laterală și, numai după aceea, să se închidă cu masca frontală **101**. Dacă instalați o cadă cu o mască frontală și două măști laterale, efectuați aceeași operație pe amândouă părțile și apoi închideți cu masca frontală.

10. În colț fixați masca frontală de cea laterală și cu Holzšuruburile **126**, cu șaibe **127** și cu capace **128**. Dați o gaură cu un burghiu de $\varnothing 2,5$ mm diametru prin cele două măști cca 5 mm de la marginea măștii și strângeți potrivit șurubul.

11. După necesitate, puteți etanșa cu silicon spațiile dintre panou și faianță, eventual și spațiile horizontale.

KIT DE MONTAJ PANEL

120 Panou lateral MAGNOLIA P(L)	1 buc.
126 Holzšurub $\varnothing 3,5 \times 13$	4 buc.
127 Șaibă din plastic $\varnothing 4$	4 buc.
128 Capac din plastic $\varnothing 4$	4 buc.

KIT DE MONTAJ PANELKIT

121 Bară filetată M12x570 mm	1 ks
122 Suport mască nr. 11	1 ks
123 Suport mască nr. 20	2 ks
124 Picioruș din din plastic 60 mm cu șaibă	1 ks
125 Cilindru din plastic	1 ks
129 Diblu $\varnothing 8$	5 ks
130 Șurub $\varnothing 4 \times 40$	5 ks
103 Piuliță M12	3 ks
105 suport bara filetată nr.17	1 ks
107 Șaibă $\varnothing 13$	1 ks

Fig. 1

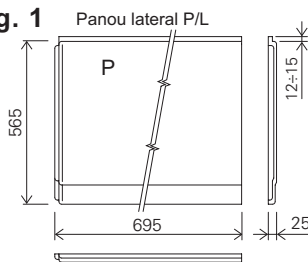


Fig. 2

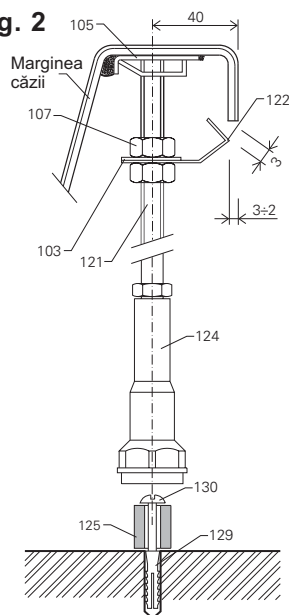
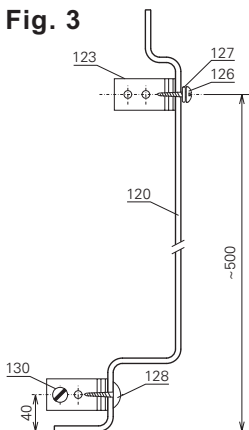


Fig. 3



Boční panel lze montovat pouze s čelním panelem. Při pohledu zepředu je na pravé straně vany panel P, vlevo panel L. Díly pro upevnění panelu jsou v kompletu PANELKIT BOČNÍ.

1. Při kompletaci pro čelní panel osadte současně do lemu vany opěru závitové tyče **105** jak pro čelní, tak pro boční panel **obr.2**, ve vzdálenosti 100 mm od rohu vany. Opěra se upevní do lemu tmelem tak, aby závitová tyč byla cca 40 mm od okraje vany.

2. Po dokončení montáže panelkitu čelního panelu dle Montážního návodu **C1** a osazení vany na definitivní místo, zkompletujte podpěru boční strany dle **obr.2**. Horní část závitové tyče **121** vložte do opěry **105** zalepené v lemu vany. Otáčením plastové nožičky opřete sloupek do podlahy a vyrovnejte.

3. Na zem obkreslete obrys nožičky, podpěru uvolněte a vyjměte. Ve středu obrysu vyvrtejte otvor pro hmoždinku \varnothing 8 mm a přišroubujte plastový váleček **125**. Na něj nasuňte nožičku podpěry a otáčením ji rozepřete do lemu vany. **POZOR**, pokud nemůžete vrtat do podlahy (podlahové topení, rozvody), přilepte nožičku k podlaze tmelem.

4. Seřďte polohu držáku panelu **122** a po odzkoušení bočního panelu spolu s čelním panelem dotáhněte matice **103**. Pod úhlem cca 45° nasuňte boční panel pod hranu ořezu vany a sklopte jej do svislé polohy. Na přiléhající stěnu označte obrys panelu a panel vyjměte.

5. Podle **obr.3** vykreslete na stěnu vodorovné osy přichytek ve výšce 40 a 500 mm od podlahy.

6. Pro upevnění panelu ke stěně budou použity dva kovové držáky panelu **123** s děrovaným plechem. Přiložte držák na vykreslenou osu a posuňte jej od obrysu směrem pod vanu o tloušťku panelu, to je o 3 až 4 mm. Na stěnu obkreslete středy oválných otvorů pro upevnění. Vyvrtejte otvory \varnothing 8 mm, zasuňte hmoždinky **129** a držáky panelu přišroubujte vruty **130**. Osy držáků si označte na obrys panelu na stěně.

7. Přiložte panel **120**, odměřte střed děrovaného plechu držáku **123** a označte na panel. Vrtákem \varnothing 3 mm provrtejte panel společně s opěrným děrovaným plechem. **POZOR** abyste nepoškodili sklíčkem vrtačky plastový panel.

8. Samořezným šroubem **126** s plastovou podložkou **127** upevněte panel, namáčkněte plastovou krytku **128** na hlavu šroubu.

9. Rohový spoj panelů je proveden „na zámek“ proto je nutné nejprve nasunout a vyrovnat boční panel a teprve potom uzavřít čelní panel **101**. Pokud instalujete vanu s čelním a dvěma bočními panely, provedete stejnou úpravu na obou stranách a uzavřete čelním panelem.

10. Rohový styk čelního a bočního panelu zajistíte také samořeznými šrouby **126** s podložkou **127** a čepičkou **128**. Spoj panelů provrtejte společně vrtákem průměru 2,5 mm cca 5 mm od kraje panelu a šroub do plastu dotáhněte přiměřenou silou.

11. Podle potřeby lze tmelit spáry mezi panelem a obkladem, případně i vodorovné spáry.

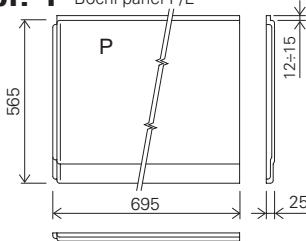
MONTÁŽNÍ SADA - PANEL

120 Boční panel MAGNOLIA P(L)	1 ks
126 Šroub samořezný \varnothing 3,5x13	4 ks
127 Podložka plastová \varnothing 4	4 ks
128 Krytka plastová \varnothing 4	4 ks

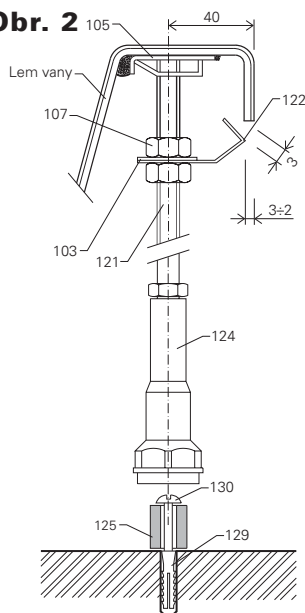
MONTÁŽNÍ SADA - PANELKIT

121 Závitová tyč M12x570 mm	1 ks
122 Držák panelu č. 11	1 ks
123 Držák panelu č. 20	2 ks
124 Plastová nožička 60 mm s podložkou	1 ks
125 Plastový váleček	1 ks
129 Hmoždinka \varnothing 8	5 ks
130 Vrut \varnothing 4x40	5 ks
103 Matice M12	3 ks
105 Opěra závitové tyče č. 17	1 ks
107 Podložka \varnothing 13	1 ks

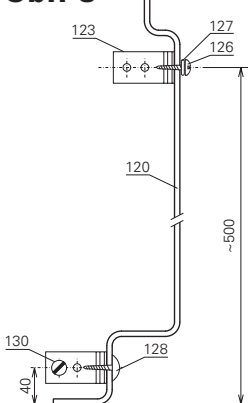
Obř. 1 Boční panel P/L



Obř. 2



Obř. 3





RAVAK a.s., Obecnická 285, 261 01 Příbram I
tel.: +420 318 427 200, 318 427 111 fax: +420 318 427 269
e-mail: info@ravak.cz, www.ravak.com

Výrobce si vyhrazuje právo změny ceny, technických parametrů, či dalších skutečností bez předchozího upozornění a nenesse odpovědnost za tiskové chyby.