

MONTÁŽNÍ A UŽIVATELSKÝ NÁVOD

SPRCHOVÝ KOUT ČTVERCOVÝ S ROHOVÝM VSTUPEM SKRH 2/80 • SKRH 2/90



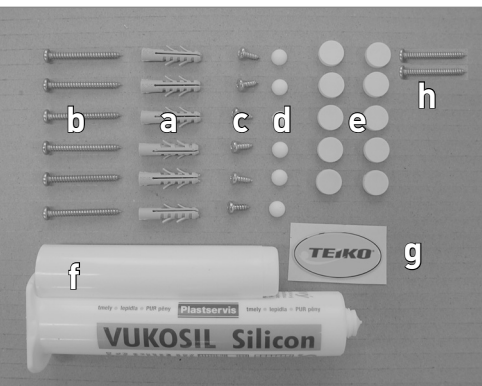
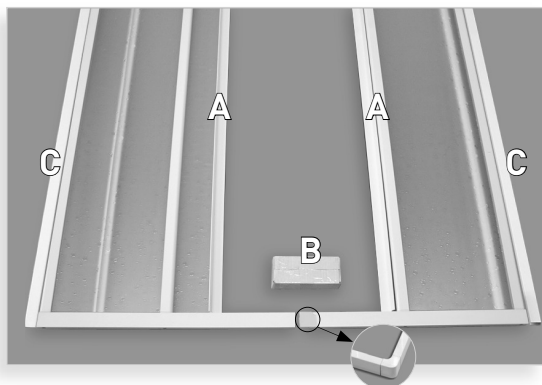
POKYNY PŘED MONTÁŽÍ VÝROBKU

Sprchová zástěna je dodávána ve složeném stavu s namontovanými rohovými spojkami na jedné polovině.

Před zahájením montáže, překontrolujte výrobek, zda nedošlo k jeho poškození nebo ke ztrátě částí při přepravě

POPIS DÍLŮ KOMPLETU

- A) Sprchová zástěna - sestava 1 ks
- B) Montážní balíček 1 ks
- C) Upevňovací profil 2 ks



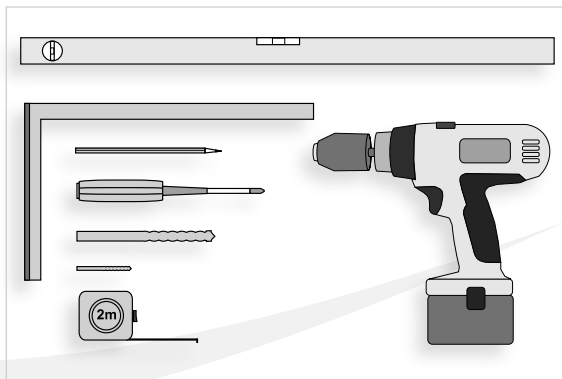
OBSAH MONTÁŽNÍHO BALÍČKU

- | | | |
|----|-------------------|------|
| a) | Hmoždinka Ø 6 mm | 6 ks |
| b) | Šroub 3,9 x 38 | 6 ks |
| c) | Šroub 3,5 x 9,5 | 6 ks |
| d) | Krytka šroubu | 6 ks |
| e) | Víčko | 8 ks |
| f) | Silikonový tmel | 1 ks |
| g) | Samolepka s logem | 1 ks |
| h) | Šroub 3,5 x 32 | 2 ks |



NÁŘADÍ PRO MONTÁŽ

- 1) Tužka
- 2) Vodováha
- 3) Úhelník
- 4) Vrták Ø 3 mm
- 5) Vrták do zdi Ø 6 mm
- 6) Vrtačka s příklepem
- 7) Akuvrtačka
- 8) Šroubovák křížový
- 9) Svinovací metr



Popis montáže zástěny

Před zahájením montáže sprchové zástěny překontrolujte upevnění sprchové vaničky a ustavení do vodoroviny. Na vaničce v místě montáže zástěny nesmí být ochranná fólie. Do vaničky doporučujeme vložit ochrannou podložku (karton). Sestavte oba díly zástěny tak, aby rohové spojky těsně dosedaly na vodící profily a sešroubujte šrouby (h).

1.



2.

Ustavte sprchovou zástěnu s nasunutými stěnovými profily (C) na vaničku, polohu stěnových profilů vyrovnejte svisle do vzdálenosti cca 5 mm od okraje vaničky. Označte tužkou polohu stěnových profilů (C). Sejměte stěnové profily ze zástěny, přiložte dle označení na zeď a označte otvory pro hmoždinky. Do stěny vyvrtejte otvory 6mm a vložte do nich hmoždinky (a). Na profily (C) naneste tenkou vrstvu silikonového tmelu a přišroubujte je napevno ke stěně.

5 mm

3.

Zasuňte sprchovou zástěnu do stěnových profilů. Ustavte ji tak, aby dosedla těsně na vaničku a svislé profily pevné stěny byly zasunuty rovnoměrně do stěnových profilů. Zástěnu svrtejte zevnitř se stěnovými profily ve třech místech, vrtákem 3 mm ve vzdálenosti cca 8 cm od horní a spodní hrany zástěny a uprostřed. Sešroubujte šrouby 3,5 x 9,5 mm (c) a zakryjte krytkami (d).

4.

Ustavte polohu dveřních dílů (je-li potřeba). Dovřete dveře zástěny a lehce povolte šrouby kloubů kladek. Výškově seřídte polohu dveří posunem kloubů nahoru nebo dolů. Dotáhněte šrouby, překontrolujte chod dveří a dosednutí obou rohových profilů při dovření. Šrouby kloubů zakryjte víčky (e).

5.

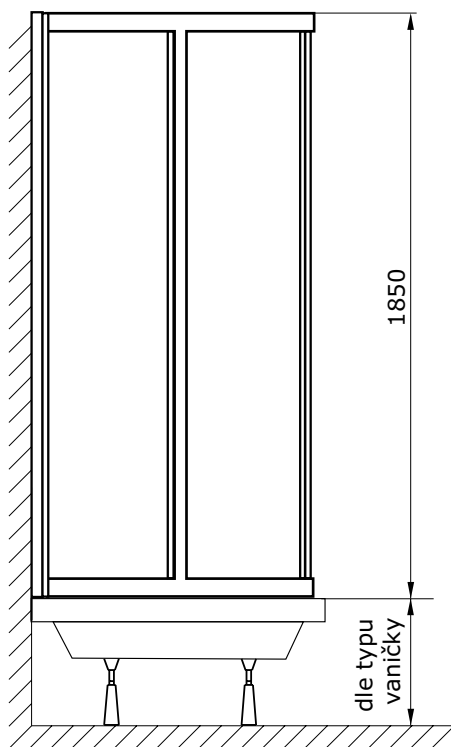
Odstraňte ochrannou folii z vnitřní strany výplně (pouze u výplně PEARL).

Napojení profilů zástěny na vaničku a stěny utěsněte z vnější strany zástěny silikonovým tmelem. Těsněné plochy musí být suché a čisté, zbavené prachu. Tmel naneste seříznutou špičkou nůžstavce do rohu spoje a uhladte stěrkou nebo prstem navlhčeným v tekutém mýdle.

Tmel nechejte zaschnout minimálně 24 hodin.

TECHNICKÉ PARAMETRY

Výška sprchové zástěny	1850 mm
Šířka sprchové zástěny	800 mm 900 mm



POKYNY K POUŽÍVÁNÍ VÝROBKU

- Pro správnou funkci doporučujeme výrobek čistit a udržovat.
- Zástěny se ošetřují běžnými čistícími prostředky určenými pro domácnost, které neobsahují pevné částice.
- Vodící profily a kladky je nutno občas odmastit a vyčistit běžným saponátem.
- Dále doporučujeme pojezdy a vodící profily potřít lékařskou vazelinou nebo ochranným glycerinovým krémem.