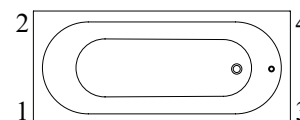
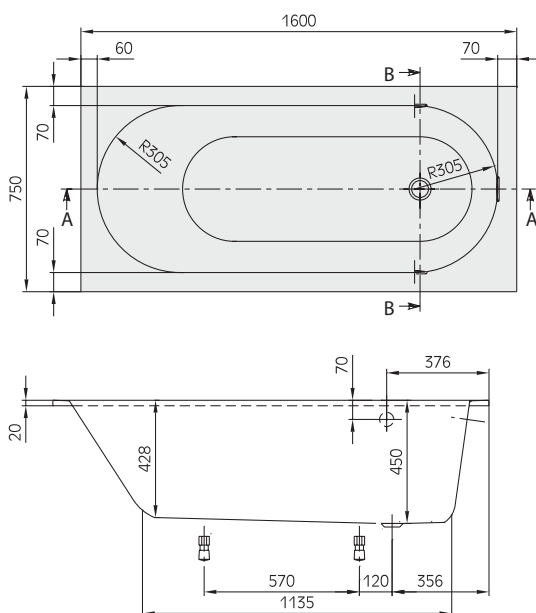


Oberon

(Obdélníková 1600x750)

Včetně noh (samolepicí).
 Prodloužený odpad a přeпад nutný.
 Přeпад možný na 3 stranách.
 Pilka (pro vyřezání přeпадového otvoru) součástí dodávky.
 U masážních van je přeпад na straně s technickými částmi.



Whisper & Ultimate Fitness Umístění technických částí 1

Přístup přes: 1 - 3
 Spínací skříňka: 1
 Ovládání na okraji vany: 1
 Přijímač: 4
 Multibox otevřený: 1 - 3
 Multibox uzavřený: 3 - 4

Umístění technických částí 2

Přístup přes: 2 - 4
 Spínací skříňka: 2
 Ovládání na okraji vany: 2
 Přijímač: 3
 Multibox otevřený: 2 - 4
 Multibox uzavřený: 3 - 4



Objednací číslo	Název a provedení	Rozměry d x š	Rozměry dna d x š	Obsah (l) vč. 1 osoby	Váha kg	Barvy	
						Lesk	Mat
BQ1600BE2V	Oberon	1600x750	1140x430	125	30,8	16.830,-	-

Příslušenství k vanám:			Cena
Objednací číslo	Popis		
90950061	Prodloužený kombinovaný odpad/přeпад, chromováno		4.050,-
99250161	Madla (1 pár = 2 madla), chromováno		4.470,-
9009060000	Opěrka hlavy, šedá		3.390,-
90601061	Multiplex Trio, chromováno		10.020,-
90602061	Multiplex Trio vč. přerušení potrubí, chromováno		16.950,-

Vhodné pro následující masážní systémy (cena bez vany)		Vestavná výška		Výška multibo- xu	Počet trysek	Cena
Kód masážního systému	Popis	min	max			
Vysvětlivky k masážním systémům a příslušenství Whisper & Ultimate Fitness viz levá výklopná strana.						
WAE	Whisper Airpool	595	635	625	8	52.800,-
WWE	Whisper Whirlpool	640	680	665	8	56.100,-
WCE	Whisper Combipool	640	680	665	16	99.150,-
FAE	Ultimate Fitness Airpool	560	600	625	12	62.100,-

Příslušenství k masážnímu systému podle modelu (další možnosti viz výklopná strana):							Cena
Popis	WAE	WWE	WCE	FAE	FWE	FCE	
10 trysek pro masáž zad a nohou	-	-	-	-	-	-	-
Aromaterapie s efektem mlhy	✓	✓	✓	✓	-	-	41.460,-
Multibox	✓	✓	✓	✓	-	-	30.120,-