

CZ

NAVOD K MONTAŽI SERAPA

OBCENÉ POZNÁMKY

HLT Sp. z o.o. nenese odpovědnost za škody vyplývající z nesprávné montáže, použití nesprávného nářadí, zasahování do sady a nedodržování tohoto návodu.
Návod uschovejte.

Technické údaje jsou umístěny na štítku.

PŘED ZAHÁJENÍM MONTÁŽE SI PŘEČTĚTE NÁSLEDUJÍCÍ

Sada je určena pro napájení napětím 230V~50Hz, je provedena ve II. třídě ochrany a je označena symbolem . Úroveň ochrany sady: IP20.

Sadu je možné připojit pouze ke správně fungující elektrické zásuvce 230V~50Hz.

Montáž proveďte podle doporučení uvedených v návodu k montáži.

POZOR! Během montáže je sadu bezpodmínečně nutno odpojit z napájení 230V~50Hz, dodržovat pravidla bezpečnosti a hygieny práce a zachovat zvláštní opatrnost.

Celkový výkon sady nemůže překračovat jmenovitý výkon napájecího zdroje.

Sady označené symbolem lze instalovat pouze na nehořlavém podloží (tzn. materiál, který nehoří a neudrzuje hoření) nebo na normálně hořlavém podloží (tzn. jehož teplota vzplanutí je minimálně 200°C, a který se v této teplotě nedeformuje a neměkne).

Příklady: kov, sádra, dřevo, materiály na bázi dřeva o tloušťce větší než 2mm.

K čištění používejte výhradně jemné suché látky a nepoužívejte chemické prostředky.

MONTÁŽ

Proveďte v pořadí podle obrázkového návodu.

POZOR! Ujistěte se, že všechny elektrické přípoje a montáž jsou provedeny řádně, tj. způsobem vylučujícím závadné fungování.

Při manipulaci s nábytkem zachovejte zvláštní pozornost, aby nebyly poškozeny elektrické kabely sady.

EN

ASSEMBLY INSTRUCTIONS FOR SERAPA KIT

GENERAL NOTES

•HLT Sp. z o.o. is not liable for any damages resulting from the improper assembly, use of improper tools, changes made to the kit and non-compliance with this instruction.

•This instruction should be kept.

•Technical data is placed on the label.

READ BEFORE ASSEMBLY

The kit is suitable for current of 230V~50Hz, it is made in class II protection and is properly marked . Kit protection level: IP20.

The kit should be connected to a fully operational 230V~50Hz socket.

The assembly should be made according to the instruction.

ATTENTION! During the assembly the kit must be unplugged from the 230V~50Hz socket, health and safety provisions should be adhered and exercise special care.

Total power of the kit fixtures cannot exceed the nominal power of the power supply. Kit fixtures marked with a symbol should be installed on a non-flammable base (i.e. a material which does not burn and is flame retardant) or normally flammable (i.e. which has a burning temperature of over 200°C, which does not deform and does not go soft in such temperature).

Examples: metal, gypsum, wood, wood-based materials with a thickness above 2mm.

Clean only with delicate, dry fabrics, do not use chemical agents.

ASSEMBLY

Follow the consecutive steps in the picture instruction.

ATTENTION! Make sure that all electric connections and mounting are made properly i.e. in a way preventing malfunction.

During the placement of the furniture exercise special care, not to damage the electric cables of the kit.

D

SERAPA SATZ INSTALLATIONSANLEITUNG

ALLGEMEINE BEMERKUNGEN

•HLT Sp. z o.o. übernimmt keine Verantwortung für Schäden, die durch unsachgemäße Montage, Gebrauch keiner richtigen Werkzeuge, Eingriffe in den Satz oder Nichtbeachtung der Installationsanleitung entstehen.

•Installationsanleitung ist aufzubewahren.

•Technische Daten befinden sich auf dem Namensschild.

BITTE VOR DER INSTALLATION SORGFÄLTIG LESEN

Das Montage-Kit ist an die Spannungsversorgung 230V~50Hz angepasst; hergestellt in der Schutzklasse II und mit einem Symbol gekennzeichnet. Grad der Schutzart: IP20.

Das Montage-Kit ist an die funktionsfähige Netzsteckdose mit einer Netzspannung von 230~50Hz anzuschließen.

Die Installation ist unter der Beachtung der Installationsanleitung durchzuführen.

ACHTUNG! Die Montage ist im spannungsfreien Zustand durchzuführen.

Bei der Installation müssen Schutzmaßnahmen und Vorschriften des Arbeitsschutzes und der Arbeitshygiene beachtet werden, hier ist Vorsicht geboten.

Die summarische Leistung des Einbauleuchte-Kits kann den Wert einer nominalen Leistung des

Netzteils/Trafo nicht überschreiten.

Die Leucht-Sets, die mit einem Symbol gekennzeichnet worden sind, sind auf einem nicht brennbaren Boden (d.h. Stoff, der nicht brennt und der das Feuer nicht am Brennen hält) oder einem normal brennbaren Boden (d.h. Stoff, dessen Zündungstemperatur mindestens 200°C beträgt, und der sich bei solcher

Temperatur nicht deformiert und nicht schmilzt) zu installieren. Beispiele: Metall, Gips, Holz, Holzwerkstoffe mit einer Dicke über 2mm.

Das Reinigen ausschließlich mit einem trockenen Tuch bzw. Lappen; keine Reinigungsmittel verwenden.

INSTALLATION

Die Montage ist in der Reihenfolge gemäß der Bildanleitung durchzuführen.

ACHTUNG! Prüfen Sie, ob alle elektrischen Anschlüsse und Befestigungen richtig hergestellt worden sind, d.h. in solche Art und Weise, die das fehlerhafte Funktionieren ausschließt.

Während des Aufstellens der Möbel ist darauf zu achten, die Isolierung der elektrischen Leitungen des Satzes nicht zu beschädigen.

F

Instruction de montage de l'ensemble SERAPA

REMARQUES GÉNÉRALES

HLT Sp. z o.o. n'est pas responsable des dommages résultant d'un mauvais montage ou l'emploi d'outils inappropriés ou de changements techniques de l'ensemble et le non-respect de cette instruction.

Les données techniques se trouvent sur la plaque signalétique.

Conserver la présente instruction.

Les données techniques se trouvent sur la plaque signalétique.

A LIRE AVANT DE PROCEDER AU MONTAGE

L'ensemble est conçu pour une tension d'alimentation de 230V~50Hz, il est fait en 2e classe de protection et marqué par un symbole approprié. L'indice de protection de l'ensemble : IP20.

Brancher l'ensemble a une prise de 230V~50Hz en bon état de fonctionnement.

Le montage doit être effectué conformément à l'instruction.

ATTENTION !

Lors du montage, il faut strictement débrancher l'ensemble du courant 230V~50Hz, respecter les règles de sécurité et rester particulièrement prudent.

La puissance électrique totale des montures de l'ensemble ne peut pas dépasser la puissance nominale du chargeur.

Les montures désignées par symbole doivent être installées sur une surface incombustible (c'est-à-dire, un matériau qui ne brûle pas et ne maintient pas la combustion) ou normalement combustible (c'est-à-dire, dont la température d'allumage est au moins de 200°C, qui ne se déforme pas ou ne se ramollit pas à cette température).

Les exemples : métal, plâtre, bois, matériaux à la base du bois d'une épaisseur supérieure à 2 mm.

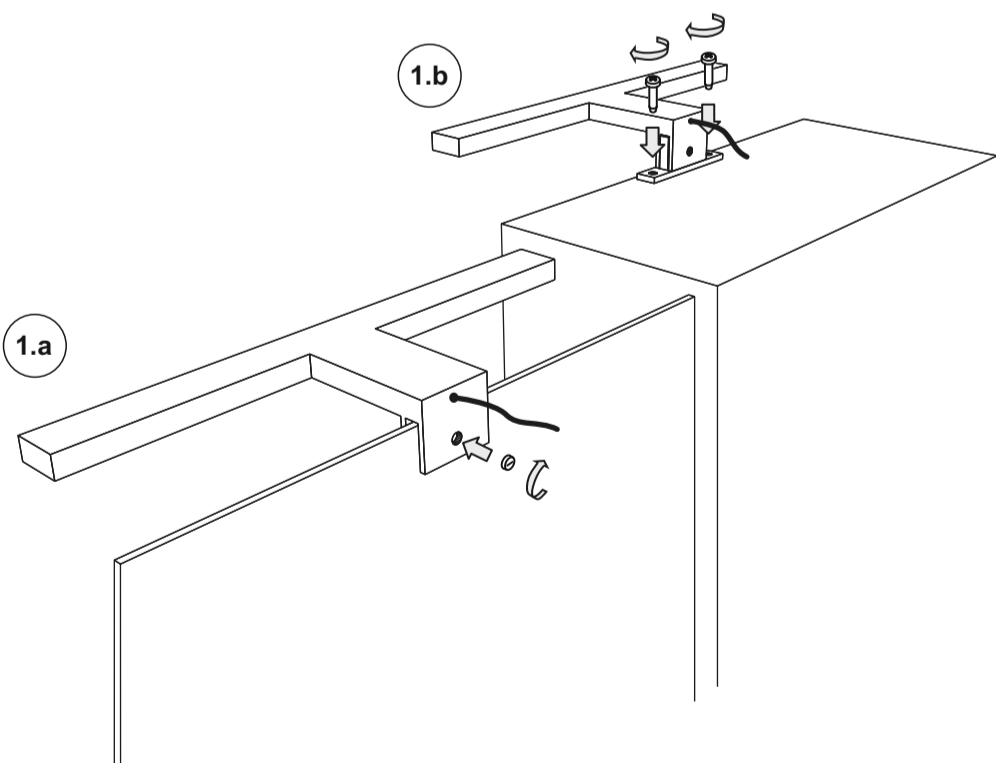
Pour nettoyer, il faut utiliser uniquement un chiffon doux et sec et ne jamais utiliser de produits chimiques.

MONTAGE

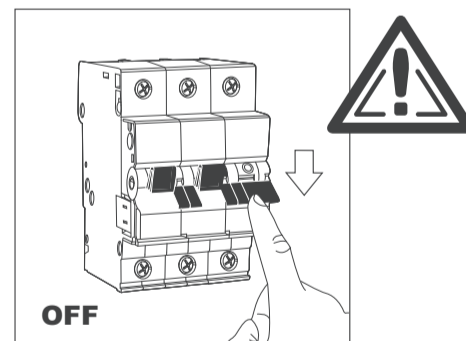
Effectuer le montage dans l'ordre conforme au mode d'emploi pictographique.

ATTENTION ! Il faut s'assurer que toutes les connexions électriques et les fixations sont effectuées correctement, c.-à-d. de façon à exclure tout fonctionnement défectueux.

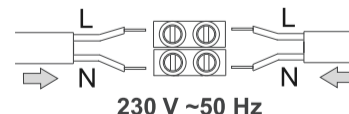
Lors de la mise en place des meubles, veillez particulièrement à ne pas endommager l'isolation des câbles électriques de l'ensemble.



2



3



PL Montaż może być wykonany tylko przez wyszkolony personel!

Zgodnie z normami IEC 364-7-701, VDE 0100 część 701 oraz wszystkimi krajowymi i lokalnymi przepisami.

EN The installation can be done only by trained personnel!

According to IEC 364-7-701, VDE 0100 Part 701 and all applicable national and local regulations.

D Die Installation kann nur von geschultem Personal durchgeführt werden!

Nach IEC 364-7-701, VDE 0100 Teil 701 und alle geltenden nationalen und örtlichen Vorschriften.

F L'installation peut se faire que par du personnel qualifié!

Selon la CEI 364-7-701, VDE 0100 partie 701 et tous les règlements nationaux et locaux applicables.

NL De installatie kan alleen gedaan worden door getraind personeel!

Volgens IEC 364-7-701, VDE 0100 deel 701 en alle geldende nationale en lokale regelgeving.

IT Può essere fatto solo da personale formato!

IT Conforme agli standard IEC 364-7-701, VDE 0100 parte 701 e tutte le altre norme nazionali e locali.

TR Eğitimli personel tarafından yapılabilir!

IEC 364-7-701, VDE 0100 Bölüm 701 ve yürürlükteki tüm ulusal ve yerel yönetmeliklere göre.

RO Instalarea se poate face numai de catre personal instruit!

Conform IEC 364-7-701, VDE 0100 partea 701 și toate reglementările aplicabile la nivel național și local.

HU Telepítés lehet csinálni csak szakképzett személyzet!

Az IEC 364-7-701, VDE 0100 rész 701 és az összes vonatkozó nemzeti és helyi előírásoknak.

SK Instalace môže vykonávať iba školený personál!

Podľa IEC 364-7-701, VDE 0100 časť 701 a všetky platné národné a miestne predpisy.

CZ Instalace může provádět pouze vyškolený personál!

Podle IEC 364-7-701, VDE 0100 část 701 a všechny platné národní a místní předpisy.

RU Установка может быть сделано только обученным персоналом!

В соответствии с IEC 364-7-701, VDE 0100 часть 701 и всех соответствующих национальных и местных правил.

NL

ALGEMENE OPMERKINGEN

HLT Sp. z o.o. is niet aansprakelijk voor schade als gevolg van verkeerde installatie gebruik van onjuiste onderdelen, aanpassing van de set en niet navolging van deze instructie.

Bewaar deze instructie.

De technische specificaties bevinden zich op de markeringslabel.

LEES VOOR DE MONTAGE

De set is ontworpen voor de voedingspanning van 230V~50Hz, vervaardigd in de beschermingsklasse II en van het symbool □ voorzien. Beschermingsgraad van de set: IP20.

De montage in overeenstemming met de aanwijzingen van de montageinstructie uitvoeren.

LET OP!

Tijdens de montage de set absoluut van de elektrische installatie 230V~50Hz loskoppelen, en de veiligheidsvoorschriften navolgen en met de nodige voorzichtigheid omgaan.

Het totale vermogen van de setarmatuur mag het nominale vermogen van de adapter niet overschrijden. De armaturen gemarkeerd met een symboo √ moeten op niet-brandbaar oppervlak geïnstalleerd worden (d.w.z. een materiaal dat niet brandt en geen verbranding onderhoudt) op een normaal ontlambaar oppervlak (d.w.z. waarvan het vlampunt ten minste 200°C bedraagt, die niet vervormt en niet bij deze temperatuur verweekt).

Bijvoorbeeld: metaal, gips, hout, houtachtige materialen met een dikte van meer dan 2 mm.

Voor de reiniging uitsluitend zachte, droge doekjes gebruiken en geen chemische stoffen.

Voor het schoonmaken alleen de zachte, droge doeken gebruiken; nooit met chemische stoffen reinigen.

MONTAGE

Alle handelingen volgens de volgorde op de afbeeldingen uitvoeren.

LET OP! Ervoor zorgen dat alle elektrische aansluitingen en bevestigingen juist worden uitgevoerd

d.i. op een manier die de foutieve werking uitsluit.

Blijf voorzichtig tijdens opstellen van de meubels zodat de isolatie van de elektrische leidingen niet beschadigd raakt.

TR

GENEL HUSUSLAR

HLT Sp. z o.o. yanlış montaj sonucunda, uygun olmayan parçaları kullanarak, setin değişimi ve işbu talimatlara uymamazlık sebeplerinden meydana çıkabilecek zararlardan sorumlu değildir.

Kullanım kılavuzunuzu koruyunuz.

Teknik detaylar özellikler etiketinin üzerindedir.

MONTAJA GEÇMEDEN ÖNCE DİKKATLİCE OKUYUNUZ

Set 230V~50Hz güç kaynağında çalışmak için tasarlanmıştır, II. koruma sınıfında yapılmıştır ve sembol ile belirtilmiştir□. Setin koruma derecesi: IP20.

Seti 230V~50Hz ve doğru çalışan elektrik tesisatının prizine bağlayınız.

Montajı kullanım kılavuzunun talimatlarını takip ederek yapınız.

DİKKAT! Montaj sırasında seti 230V~50Hz elektrik sisteminin prizinden kesinlikle çıkartınız, iş güvenliğinin kurallarına uyunuz ve dikkat ediniz.

Cihaz takımlarının toplam gücü enerji modulunun nominal gücünden fazla olamaz.

Cihazın √ isembolü ile işaretlenmiş takımları yanıcı olmayan (yani yanmaz ve yanmayı desteklemeyen malzemelerin üzerine) ya da normalde yanıcı olan (yanma derecesi en az 200°C olan ve bu derecede yamulmaz ve yumuşamaz) yüzeye monte edilmelidir.

Örnekler: metal, alçı, ahşap, 2mm'den daha kalın ahşap esaslı malzemeler.

Cihazı temizlemek için sadece yumuşak ve kuru bir bez kullanınız. Kimyasallar kullanmayınız.

MONTAJ

Resim talimatlarına göre sırayla gerçekleştiriniz.

DİKKAT! Cihazın yanlış bir şekilde çalışmaması için ilk önce tüm elektrik bağlantıları ve parçalarının montajı doğru yapılmış olduğundan emin olunuz.

Mobilyaları yerleştirme sırasında cihazın elektrik kablolarının izolasyonuna zarar vermemek için özellikle dikkat ediniz.

HU

A SERAPA KÉSZLET ÖSSZESZERELÉSI ÚTMUTATÓJA

ÁLTALÁNOS TÁJÉKOZTATÓ

HLT Sp. z o.o. nem vállal felelősséget a nem megfelelő összeszerelésből, nem megfelelő alkatrészek használatából, a készlet technikai módosításából vagy a jelen útmutató be nem tartásából származó károkért.

Rakja el a jelen tájékoztatót.

A műszaki adatok az adattáblán találhatók.

SZERELÉS ELŐTT OLVASSA EL

A készlet 230V~50Hz hálózati feszültségen működik; A II. védelmi osztálynak megfelelően készült, jele□. Védelmi besorolása: Ip20.

A készletet kizárólag hibátlanul működő 230V~50Hz hálózati feszültségre szabad rákapcsolni.

Az összeszerelés során kövesse a jelen útmutató előírásait.

FIGYELEM! ! Összeszerelés során kapcsolja le a készletet a 230V~50Hz hálózati feszültségről, tartsa be a balesetvédelmi előírásokat és járjon el a megfelelő körülmétekintéssel.

A készlet kereteinek összesített teljesítménye nem haladhatja meg a transzformátor névleges teljesítményét.

A √jelzéssel ellátott kereteket kizárólag nem éghető anyagból készült (azaz ki nem gyulladó és az égést fenn nem tartó), illetve mérsékeltlen tűzveszélyes anyagból (azaz legalább 200° gyulladási hőmérsékletű, hőre nem deformálódó vagy lágyuló anyagból) készült aljzaton szabad elhelyezni.

Példa: fém, gipsz, fa, 2mm-nél vastagabb fa készítmények.

Tisztításához kizárólag puha, száraz törölkendőt szabad használni; tilos a tisztítószerек használata.

ÖSSZESZERELÉS

Az összeszerelés során tartsa be a képek sorrendjét.

FIGYELEM! Összeszerelés után bizonyosodjon meg róla, hogy minden elektromos csatlakozás és rögzítés a megfelelő, hibátlan működést biztosító módon lett-e kivitelezve.

A bútorok elhelyezése során ügyeljen arra, nehogy megsértsе az elektromos kábelek szigetelését.

PL

UWAGI OGÓLNE

•HLT Sp. z o.o. nie ponosi odpowiedzialności za szkody wynikające z nieprawidłowego montażu, zastosowania nieodpowiednich narzędzi, ingerencji w zestawie oraz nieprzestrzegania niniejszej instrukcji.
•Instrukcję należy zachować.
•Dane techniczne są umieszczone na etykietcie cechującej.

PRZECZYTAJ PRZED PRZYSTĄPIENIEM DO MONTAŻU

Zestaw przystosowany jest do zasilania napięciem 230V~50Hz, wykonany w II klasie ochronności i oznaczony symbolem□. Stopień ochrony zestawu: IP20.

Zestaw należy podłączyć do sprawnie działającego gniazda sieciowego 230V~50Hz.

Montaż wykonać zgodnie z zaleceniami instrukcji montażu.

UWAGA! Podczas montażu należy bezwzględnie odłączyć zestaw od sieci elektrycznej 230V~50Hz, przestrzegając zasad BHP oraz zachować szczególną ostrożność.

Sumaryczna moc opraw zestawu nie może przekraczać znamionowej mocy zasilacza.

Zestawy opraw oznaczone symbolem √ należy instalować na podłożu niepalnym (tzn. materiał, który nie pali się i nie podtrzymuje palenia) lub normalnie palnym (tzn. którego temperatura zapłonu wynosi co najmniej 200°C, który się nie odkształca i nie mięknie w tej temperaturze).

Przykłady: metal, gips, drewno, materiały drewnopochodne o grubości powyżej 2mm.

Do czyszczenia stosować wyłącznie delikatne suche tkaniny; nie używać środków chemicznych.

MONTAŻ

Wykonać w kolejności zgodnej z instrukcją obrazkową.

UWAGA! Upewnić się, że wszystkie połączenia elektryczne oraz mocowania wykonane są prawidłowo, tj. w sposób wykluczający wadliwe działanie.

Podczas ustawiania mebli zachować szczególną ostrożność, aby nie uszkodzić izolacji przewodów elektrycznych zestawu.

IT

ISTRUZIONI MONTAGGIO SERAPA

AVVERTENZE GENERALI

La società HLT Sp. z o.o. non risponde per i danni conseguenti dal montaggio irregolare, dall'utilizzo degli attrezzi inadeguati, dagli interventi effettuati sul kit e dall'inosservanza delle presenti istruzioni.

Conservare le istruzioni.

I dati tecnici sono stati riportati sull'etichetta.

LEGGERE ATTENTAMENTE PRIMA DEL MONTAGGIO

Il kit è adatto per l'alimentazione con tensione di 230V~50Hz, realizzato in II classe di protezione e marcato con il simbolo□.Grado di protezione del kit: IP20.

Il kit va collegato alla presa di rete correttamente funzionante 230V~50Hz.

Il montaggio va effettuato secondo le indicazioni contenute nelle istruzioni di montaggio.

ATTENZIONE! Prima di procedere al montaggio, scollegare il kit dalla rete elettrica 230V~50Hz e osservare tutte le norme di sicurezza e igiene sul lavoro. Agire con cautela.

La potenza complessiva dei portalamпада del kit non può superare la potenza nominale dell'alimentatore.

I kit dei portalamпада con il simbolo √ vanno installati sulle superfici non infiammabili (ossia in materiali resistenti al fuoco e ignifughi) o normalmente infiammabili (cioè in materiali dalla temperatura minima d'ignizione pari a 200°C, senza il rischio di deformazione e di ammorbidimento a tali temperature).

Esempi: metallo, gesso, legno, materiali derivanti dal legno dallo spessore superiore a 2 mm.

Pulire soltanto con panno morbido e delicato; non utilizzare detergenti.

MONTAGGIO

Effettuare secondo l'ordine indicato sui disegni.

ATTENZIONE! Assicurarsi che tutti i collegamenti elettrici e i fissaggi siano realizzati correttamente, cioè in modo da escludere il funzionamento irregolare.

Nel sistemare i mobili fare attenzione a non danneggiare l'isolante dei conduttori elettrici del kit.

RO

INSTRUCTIUNI DE ASAMBLARE SERAPA

OBSERVAȚII GENERALE

HLT Sp. z o.o. nu este responsabilă pentru daunele cauzate de montarea necorespunzătoare, utilizarea unor unelte nepotrivite, modificări ale setului și nerespectarea acestor instrucțiuni.

Păstrați această instrucțiune.

Informațiile tehnice sunt inscripționate pe eticheta cu descriere.

CITIȚII ÎNAINTE DE MONTARE

Setul a fost proiectat pentru alimentare cu tensiune de 230V~50Hz; fabricat în clasa II de protecție și este marcat cu simbolul □. Nivelul de protecție al setului: IP20.

Setul trebuie cuplat la priză în stare perfectă de funcționare 230V~50Hz.

Montarea trebuie efectuată conform indicațiilor din instrucțiunile de montare.

ATENȚIE! În timp ce montați trebuie neapărat să decuplați setul de la rețeaua electrică 230V~50Hz, să respectați regulile de protecție și igienă a muncii și să fiți foarte precauți.

Suma totală a puterii corpurilor de iluminat nu poate depăși valoarea nominală a puterii alimentatorului.

Seturile de corpuri de iluminat marcate cu simbolul √ trebuie instalate pe un substrat neinflamabil (adică un material, care nu se aprinde și nu susține focul) sau inflamabil în condiții normale (adică un material cu temperatura de aprindere de cel puțin 200°C, care nu se deformează și nu se aprinde la această temperatură.

Exemple: metal, gips, lemn, materiale derivate de lemn cu grosimea mai mare de 2mm.

Pentru a curăța setul trebuie să folosiți doar pânze delicate și uscate, și nu folosiți substanțe chimice.

MONTARE

Efectuați montarea în ordinea de pe instrucțiunile cu imagini.

ATENȚIE! Asigurați-vă că toate conexiunile electrice și monturile sunt efectuate corespunzător, adică într-un mod care exclude funcționarea defectuoasă.

Atunci când mutați mobila trebuie să aveți grijă să nu deteriorați izolația cablurilor electrice ale setului.

SK

Inštrukcia montáže SERAPA

VŠEOBECNÉ POZNÁMKY

HLT Sp. z o.o. nenesie zodpovednosť za škody vyplývajúce z nesprávnej montáže, použitia nesprávneho náradia, zasahovania do sady a nedodržania tohto návodu.

Návod uschovejte.

Technické údaje sú umiestnené na štítku.

PRED MONTÁŽOU SI PREČÍTAJTE NASLEDUJÚCE

Sada je určená pre napájanie napätím 230V ~ 50Hz, je vykonaná v II. triede ochrany a je označená symbolom □. Stupeň ochrany sady: Ip20.

Sadu je možné pripojiť iba k správne fungujúcej elektrickej zásuvke 230V ~ 50Hz.

Montáž prevedte podľa odporúčaní uvedených v návode na montáž.

POZOR! Počas montáže je sadu bezpodmienečne nutné odpojiť z napájania 230V ~ 50Hz, dodržiavať pravidlá bezpečnosti a hygieny práce a zachovať opatnosť.

Celkový výkon sady nemôže prekračovať menovitý výkon napájacieho zdroja.

Sady označené symbolom √ možno inštalovať len na nehorľavom podloží (tzn. materiál, ktorý nehori a neudržiava horenie) alebo na normálne horľavom podloží (tzn. ktorého teplota vzplanutia je minimálne 200 ° C, a ktorý sa v tejto teplote nedeformuje a nemäkne).

Príklady: kov, sadra, drevo, materiály na báze dreva s hrúbkou nad 2mm.

Na čistenie používajte výhradne jemné suché látky a nepoužívajte chemické prostriedky.

MONTÁŽ

Vykonajte v poradí podľa obrázkového návodu.

POZOR! Uistite sa, že všetky elektrické prípoje a montáž sú vykonané riadne, t.j. spôsobom vylučujúcim závadné fungovanie.

Pri manipulácii s nábytkom zachovajte osobitnú pozornosť, aby neboli poškodené elektrické káble sady.

RU

ИНСТРУКЦИЯ МОНТАЖА КОМПЛЕКТА СЕРАПА

ОБЩИЕ ЗАМЕЧАНИЯ

Компания HLT Sp. z o.o. не несет ответственности за ущерб, причиненный в результате неправильной установки, использования неподходящих инструментов, вмешательства в конструкцию систем освещения и несоблюдения инструкций настоящего руководства.

Сохраните данную инструкцию.

Технические характеристики находятся на этикетке.

ПРОЧИТЕ ЭТО ПЕРЕД УСТАНОВКОЙ

Комплект рассчитан на напряжение питания 230В~50Гц, выполнен со II классом защиты и обозначен символом □. Степень защиты комплекта: IP20.

Комплект следует подключить к исправной сетевой розетке 230В~50Гц.

Установку выполнить согласно рекомендациям, содержащимся в инструкции.

ВНИМАНИЕ! Во время установки отключить систему от электросети 230В~50Гц, соблюдать правила техники безопасности и меры предосторожности.

Суммарная мощность светильников в комплекте не должна превышать номинальной мощности блока питания.

Системы освещения, отмеченные символом √ должны быть установлены на негорючей поверхности (т.е. на материале, который не горит и не поддерживает горение) или горючей при нормальных условиях (т.е. температура воспламенения которой составляет не менее 200°С, и которая не деформируется и размягчается при этой температуре).

Примеры: металл, гипс, дерево и материалы на его основе толщиной свыше 2 мм.

Для очистки применять только сухую ткань и не использовать химикатов.

МОНТАЖ

Выполнить в соответствии с инструкциями на изображениях.

ВНИМАНИЕ! Убедитесь, что все электрические соединения и крепления выполнены правильно, т.е. исключают возникновение неисправностей.

При установке мебели соблюдайте особую осторожность, чтобы не повредить электрическую изоляцию комплекта.

DR-INS-0358