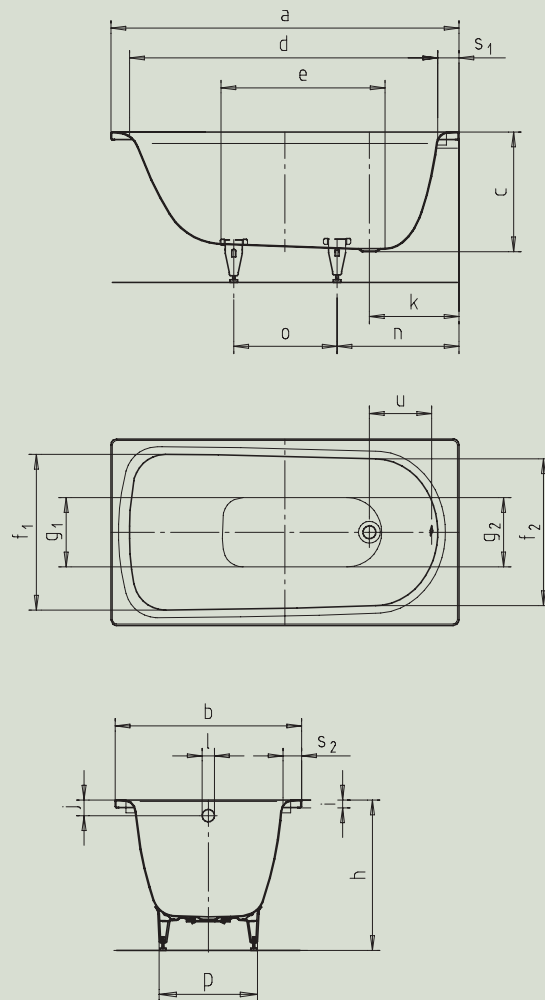


SANIFORM PLUS

- einsitzige Wanne mit am Fußende positioniertem Ablauf
- klassische Viereckvariante
- aus Kaldewei Stahl-Email 3,5 mm



Modell-Nr.		366	367
Äußere Länge	a	1400	1600 mm
Äußere Breite	b	750	750 mm
Tiefe	c	480	480 mm
Innere Länge (oben)	d	1240	1440 mm
Innere Länge (unten)	e	645	844 mm
Innere Breite (oben)	f ₁ ; f ₂	620; 590	620; 590 mm
Innere Breite (unten)	g ₁ ; g ₂	280; 280	280; 280 mm
Höhe mit Füßen	h	615-635	615-635 mm
Randhöhe	i	32	32 mm
Abstand Oberkante bis Mitte Überlaufloch	j	65	65 mm
Abstand Wannenrand bis Mitte Ablaufloch	k	360	360 mm
Durchmesser Überlaufloch	l	52	52 mm
Durchmesser Ablaufloch	m	52	52 mm
Abstand Fußseite Wannenrand bis Mitte Fuß	n	470	480 mm
Abstand zwischen den Füßen	o	415	605 mm
Fußbreite max.	p	430	430 mm
Randbreite (Fußseite; Längsseite)	s ₁ ; s ₂	80; 85	80; 85 mm
Abstand Mitte Ab- bis Mitte Überlaufloch	u	268	267 mm
Nutzinhalt** in Ltr.			
Gewicht der emaillierten Badewanne in kg		42	49
Antislip		Ø 288	Ø 288
Vollantislip		600 x 220	600 x 220 mm

Fertigungstechnische Änderungen und Toleranzen vorbehalten.
 ** Nutzinhalt = Wasserinhalt abzgl. durchschnittlich 70 Ltr. Verdrängung.