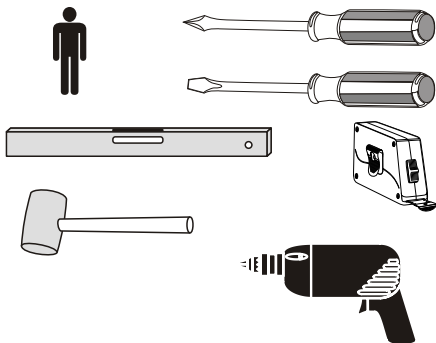


# RAVAK®



X000000162 - L

X000000163 - R

**CZ** SPODNÍ SKŘINKA K UMYVADLU

NÁVOD NA MONTÁŽ

**DE** WASCHTISCHUNTERSCHRANK

MONTAGEANLEITUNG

**GB** WASHBASIN CABINET

INSTALLATION INSTRUCTION

**HU** MOSDÓ SZEKRÉNY

ÖSSZESZERELÉSI ÚTMUTATÓ

**PL** SZAFKA PODUMYWALKOWA

INSTRUKCJA MONTAŻU

**RU** ШКАФЧИК ПОД УМЫВАЛЬНИК

ИНСТРУКЦИЯ МОНТАЖА

**SK** SPODNÍ SKŘINKA PRE UMYVADLU

NÁVOD PRE MONTÁŽ

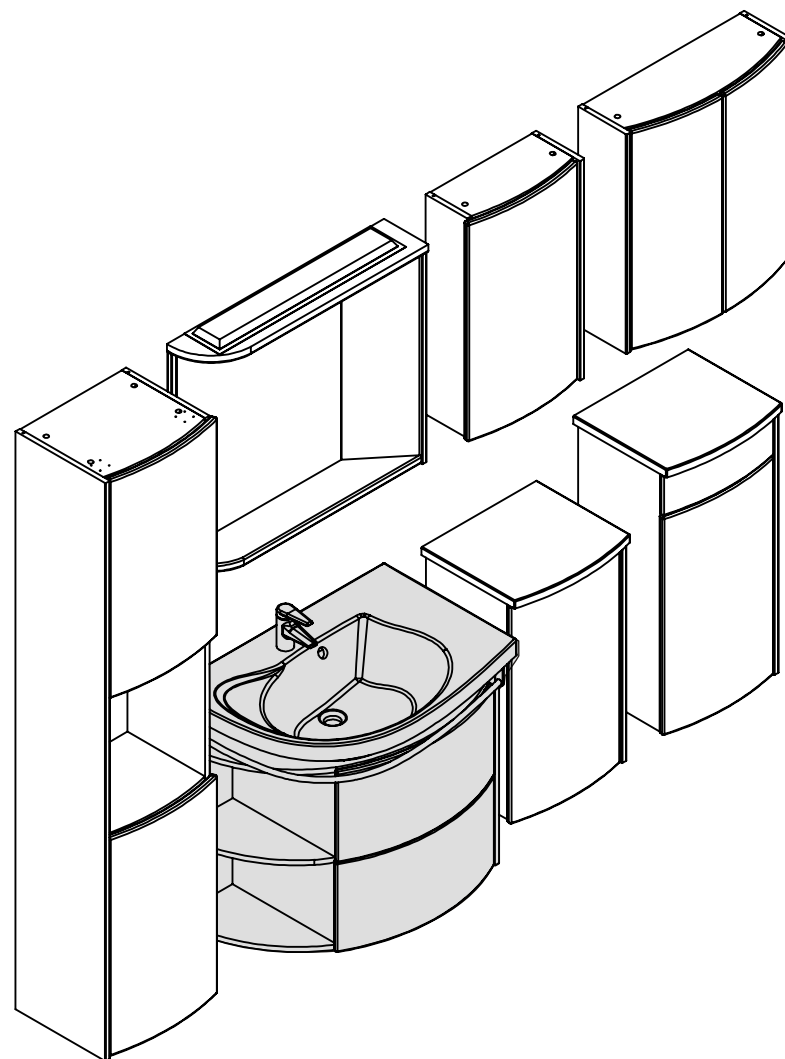
**UA** ШАФКА ПІД УМИВАЛЬНИК

ІНСТРУКЦІЯ З МОНТАЖУ

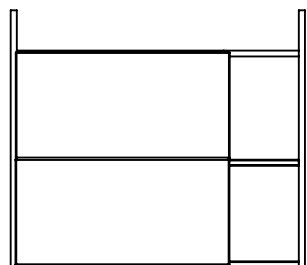


# 2

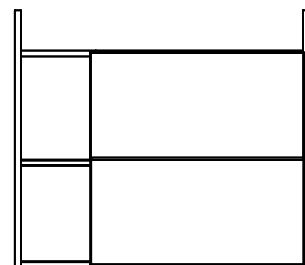
CZ/SK let záruky  
DE jahre garantie  
GB years of guarantee  
HU év garancia  
PL lata gwarancji  
RUS лет гарантии  
UA рокив гарантії



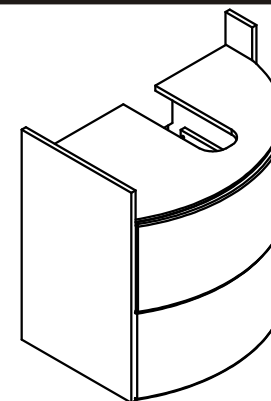
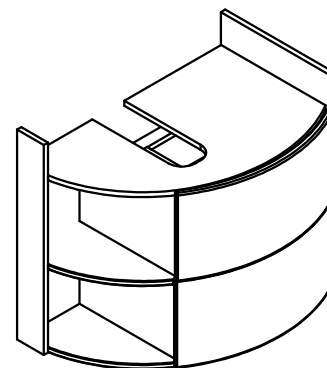
X000000162 - L



X000000163 - R

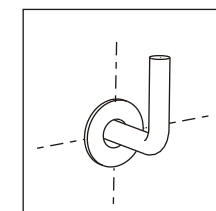
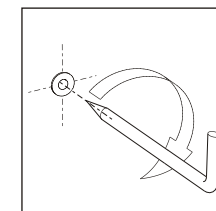
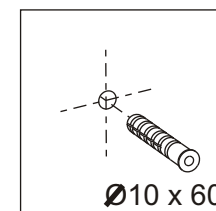
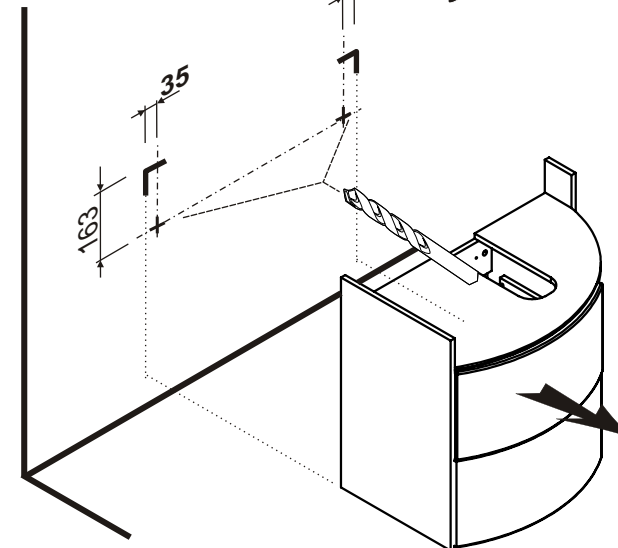
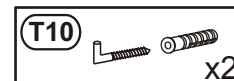
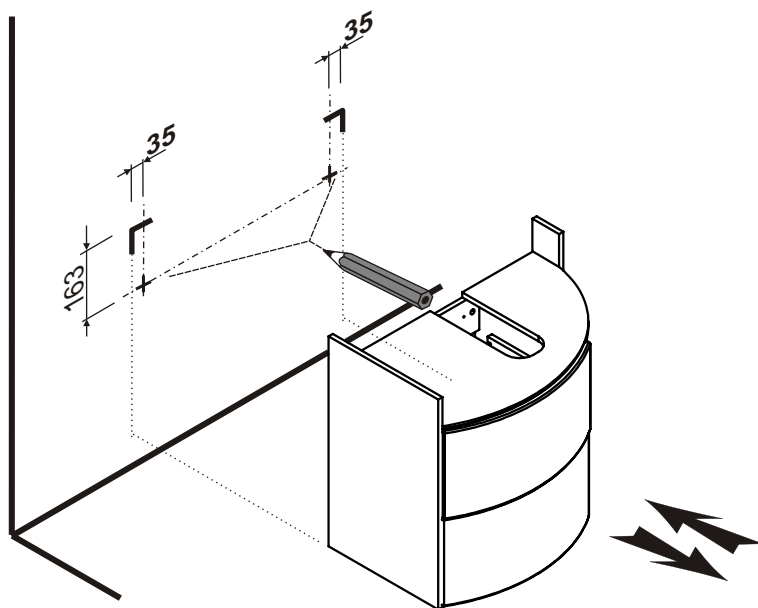


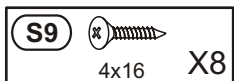
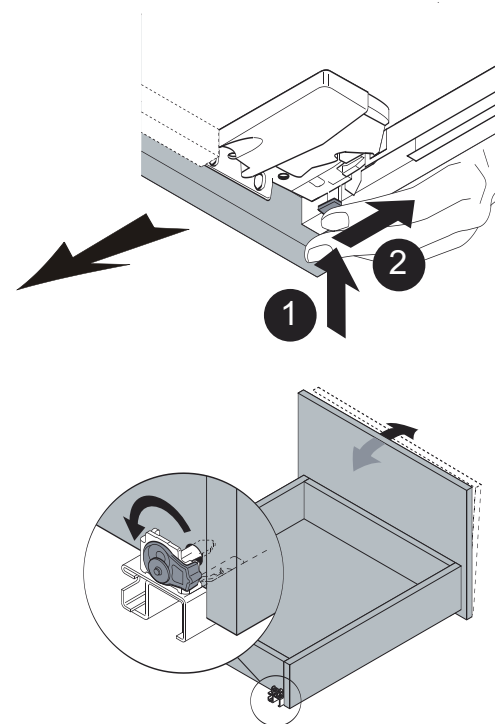
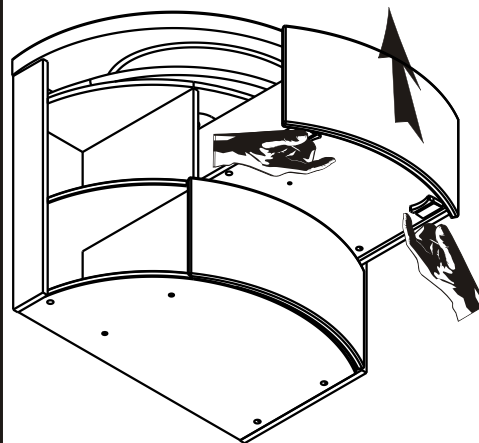
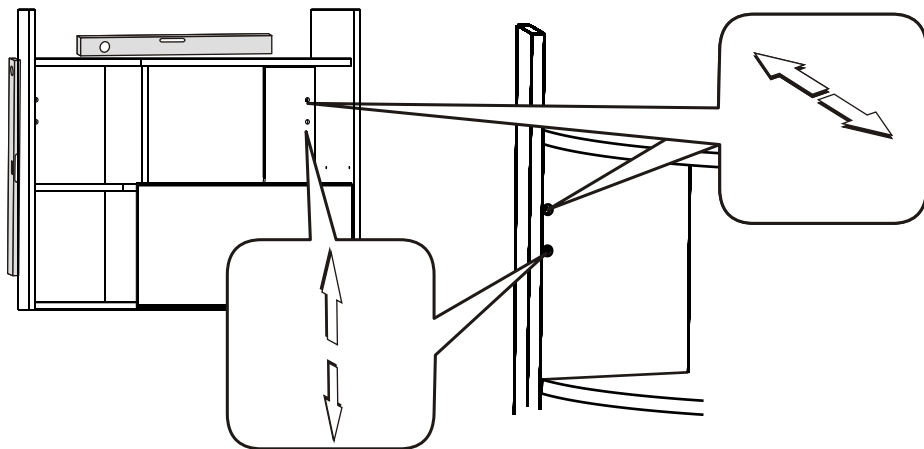
100



X000000162 - L

X000000163 - R





**Option - leg assembly.**

**X000000170**

