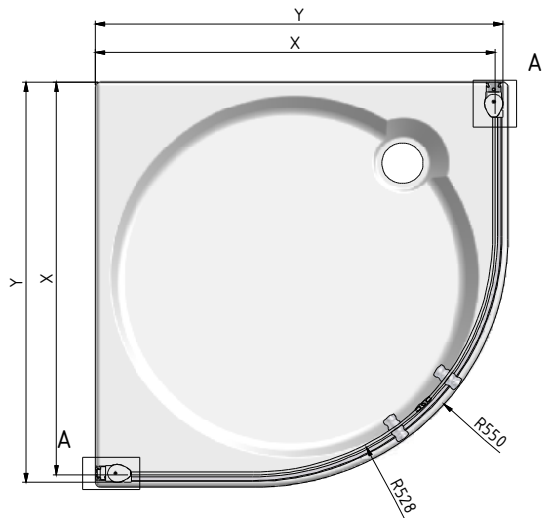


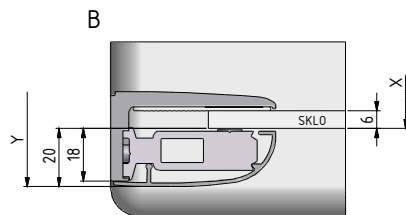
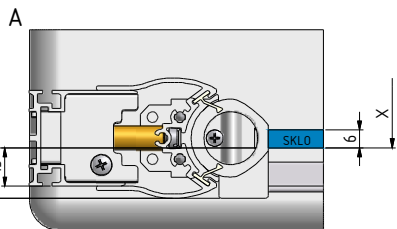
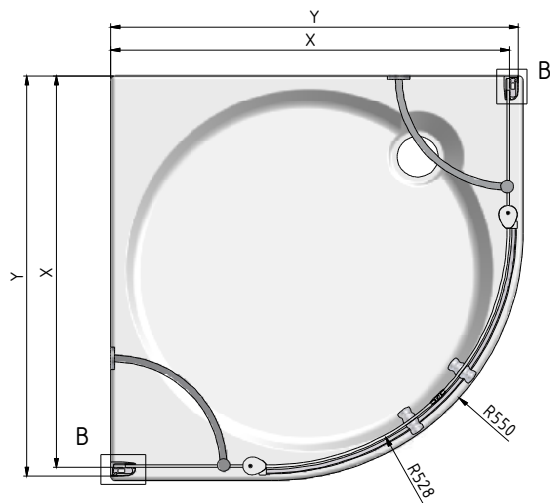
## TR1

X-změřená vzdálenost od zdi k vnější hraně skla



## TR2

X-změřená vzdálenost od zdi k vnější hraně skla



Rozměrové označení zástěny	Instalace skla X (mm)		Instalační rozměry Y (mm)	
	MIN	MAX	MIN	MAX
800	750	770	770	790
900	850	870	870	890
1000	950	970	970	990