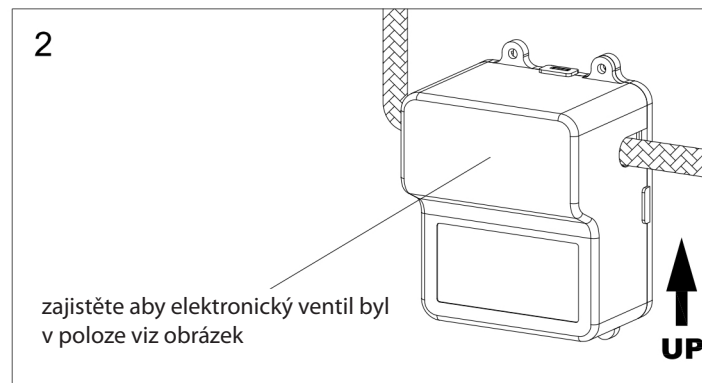
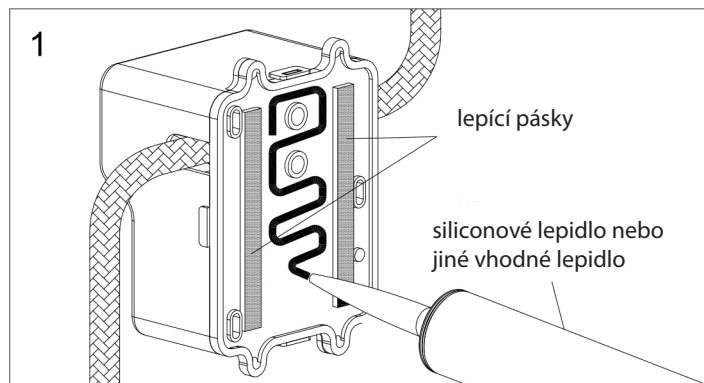


Návod na instalaci PS561



Plastová ovládací skříň (uchycení bez vrtání)



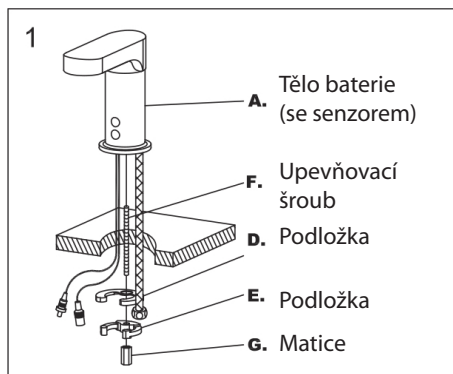
1. Před přilepením ovládacího boxu nejdříve nainstalujte sensorovou baterii a připojte všechny přívoody vody. Potom odlepte lepící pásky a použijte silikonové nebo jiné vhodné lepidlo na zadní část boxu, podle obr. 1.
2. Vyberte vhodné místo na stěně. Před instalací plastového boxu zeď očistěte a osušte. Zajistěte, aby poloha plastového boxu byla podle obr. 2. Pro správné a pevné uchycení tlačte plastový box cca 1- 2 minuty.

UPOZORNĚNÍ: Pro pevné uchycení postupujte podle návodu výrobce lepidla.

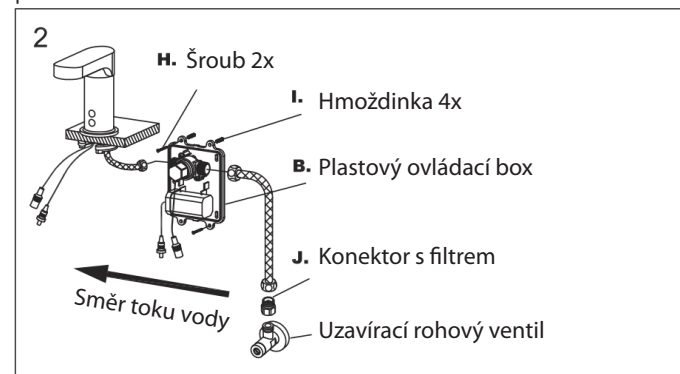
NÁVOD NA INSTALACI PS561

SENZOROVÁ UMYVADLOVÁ BATERIE

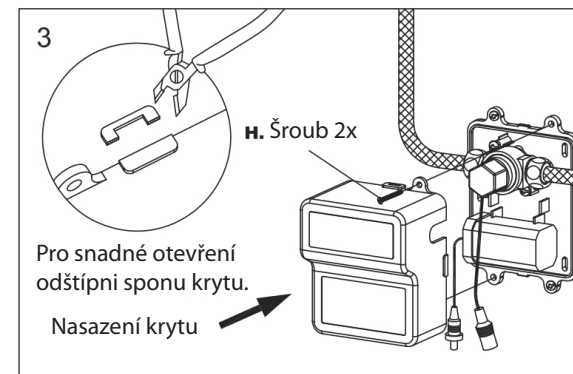
Pokud chcete instalovat plastový řídicí box bez vrtání, pozorně čtěte návod pro instalaci bez vrtání



Našroubujte montážní závitovou tyč do těla baterie. Prostrčte flexibilní hadice a el. vedení otvorem v umyvadle. Nasadte podložky na montážní závitovou tyč a bezpečně dotáhněte.

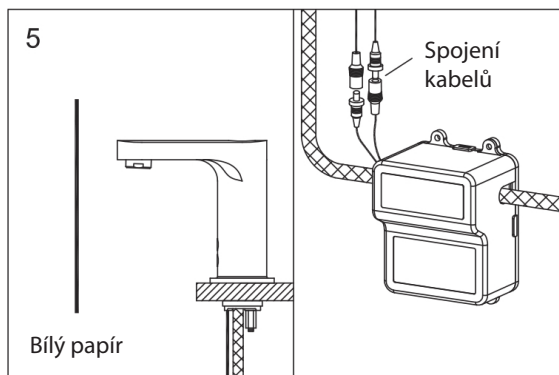


Sejměte kryt z plastového boxu, připojte flexibilní hadici ze sensorové baterie a napojte do uzavíracího ventilu s filtrem. Vyberte vhodnou pozici na stěně pro plastový box. Označte si místo pro vrtání. Vyvrtajte díru průměr 6 mm do hloubky 4 cm. Vložte hmoždinky a přichyťte plastový box vruty dle obr. 2



Pro snadné otevírání odštipněte spony krytu. Po vložení baterií nasadte kryt a přichyťte zbývajících vruty. Otevřete uzavírací rohový ventil. UPOZORNĚNÍ: Neodtraňujte spony krytu pokud chcete pevné spojení.

1. Zdroj: Alkalické baterie AA 4x, DC6V (1,5V 4x)
2. Minimální tlak 0,05MPa (0,5bar)
Maximální tlak 0,8MPa (8bar)
Doporučený provozní tlak 0,3MPa (3bar)
3. Ventil vypne přívod vody po 45 s
4. Vzdálenost snímání senzoru až do 40 cm
5. Sensorová baterie nemusí pracovat správně při poklesu tlaku pod 2 bar. Odpojte napájení na 5 s a zapojte zpět.



Snímač by měl nastavit snímání vzdálenost automaticky po propojení kabelů. Pokud potřebujete obnovit vzdálenost snímání, umístěte bílý papír před senzorem před propojením kabelů. Největší snímání vzdálenost je 40 cm.

POZOR: Nebezpečí poškození zařízení.

- a) Před připojením přívodních hadic do těla baterie otočte uzavírací ventil do polohy otevřeno a nechte otevřen cca 1min.
- b) Propojte baterii a uzavírací ventil přívodními hadicemi. Poté sejměte perlátor, pusťte vodu v baterii na cca 1min. Nainstalujte perlátor zpět na baterii.

UPOZORNĚNÍ: Pro prodloužení životnosti baterie a k filtrování nečistot nainstalujte konektor s filtrem mezi flexibilní hadici a uzavírací ventil.



MOŽNÉ PORUCHY A JEJICH ODSTRANĚNÍ

Závada

Teče málo vody
Špatně nastavené uzavírací ventil
Neteče voda

Příčina

Zanesený filtr
Nastavit správně
Vybité baterie
Zavřený uzavírací ventil

Odstranění

Vyčistit filtr rohového ventilu
Vyměnit baterie
Otevřít uzavírací ventil

OBSAH BALENÍ

