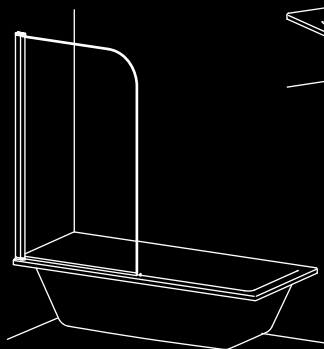
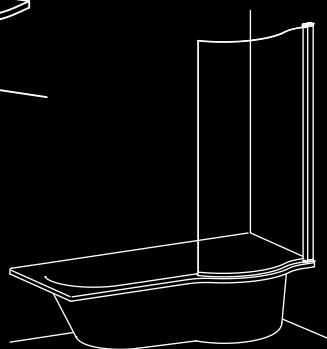
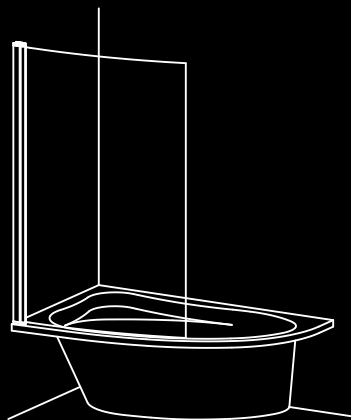
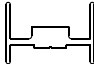





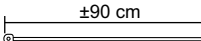
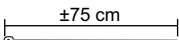







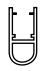
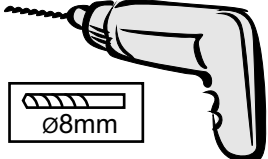
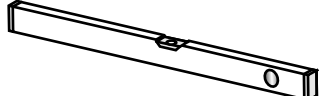
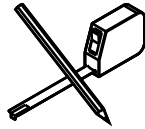
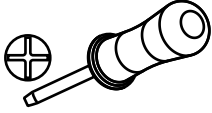
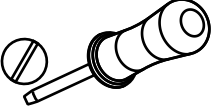
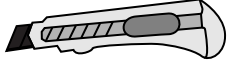
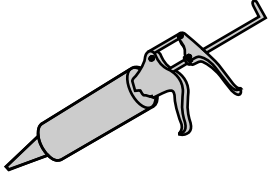


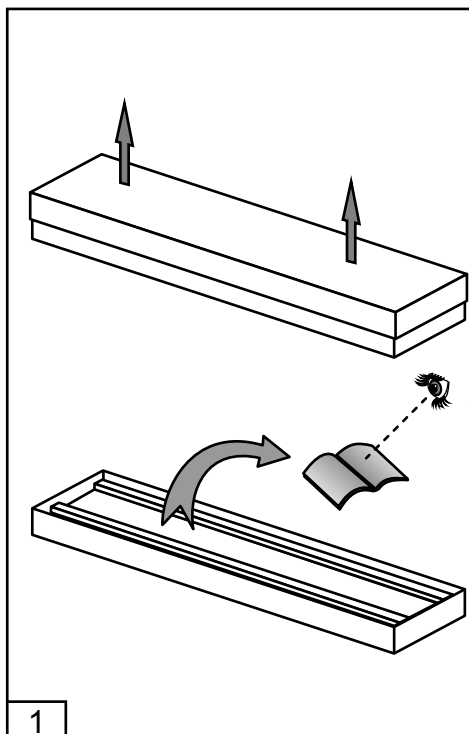
RIHO



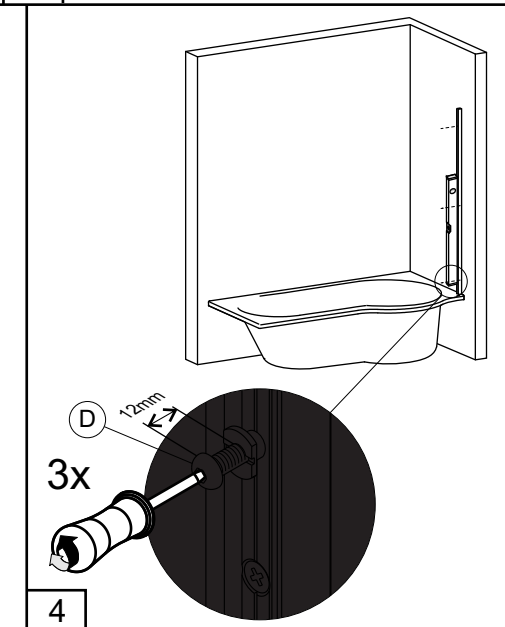
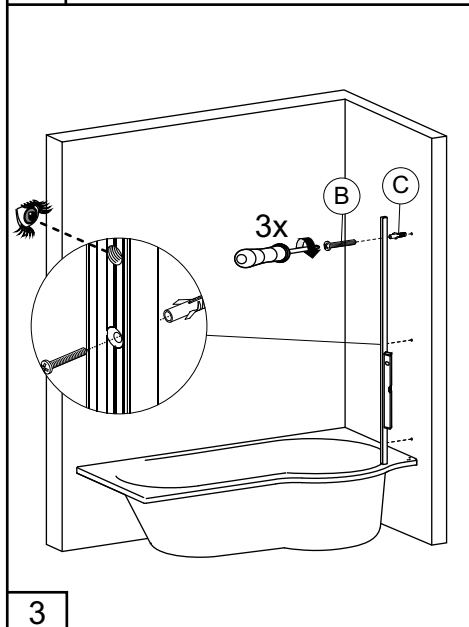
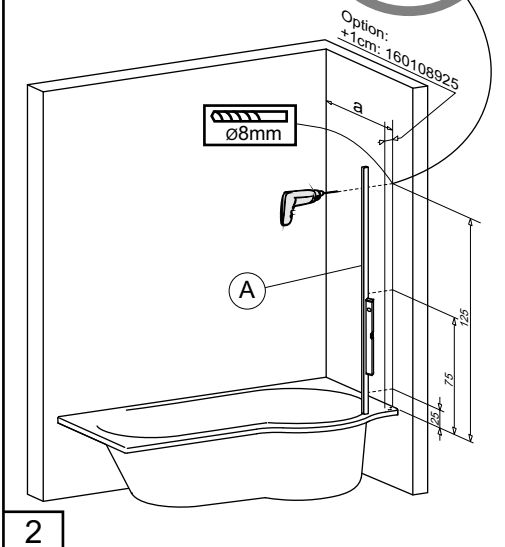
NAUTIC

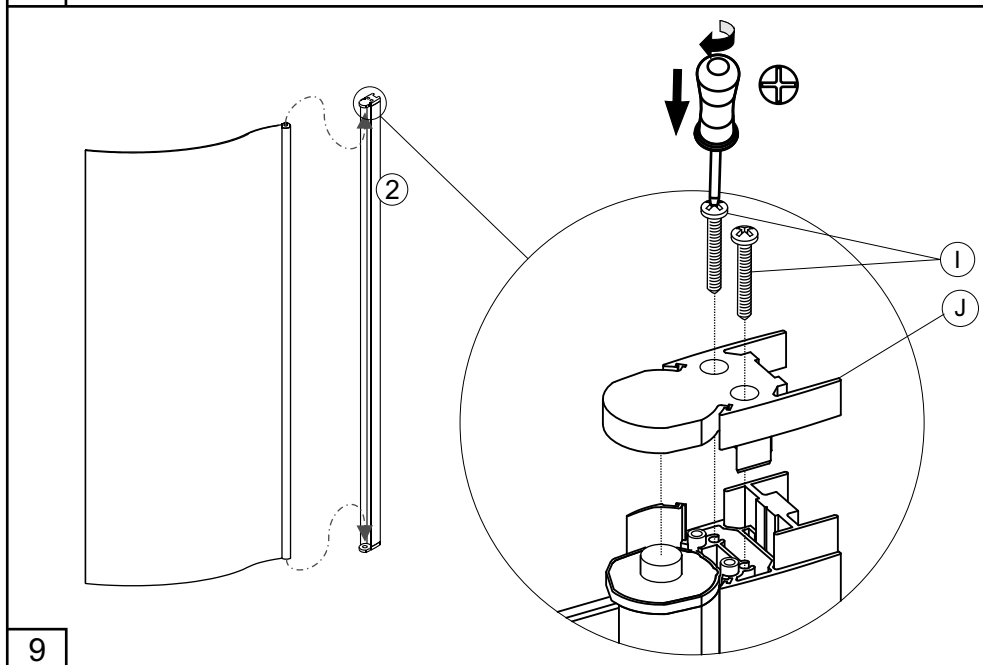
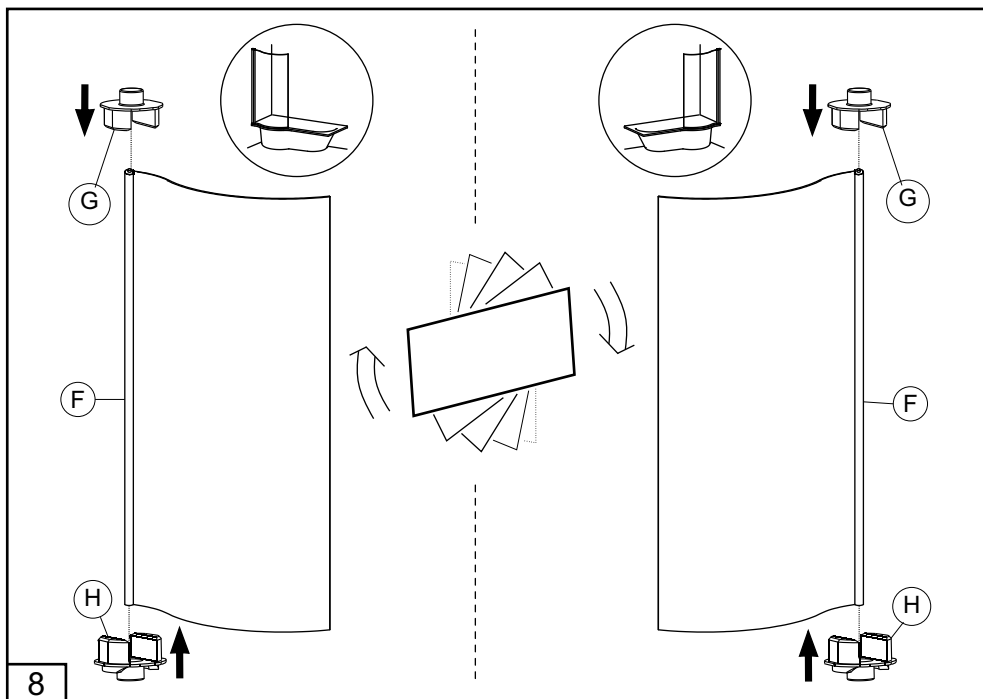
Dorado / Lyra / Bath screens 75 - 90

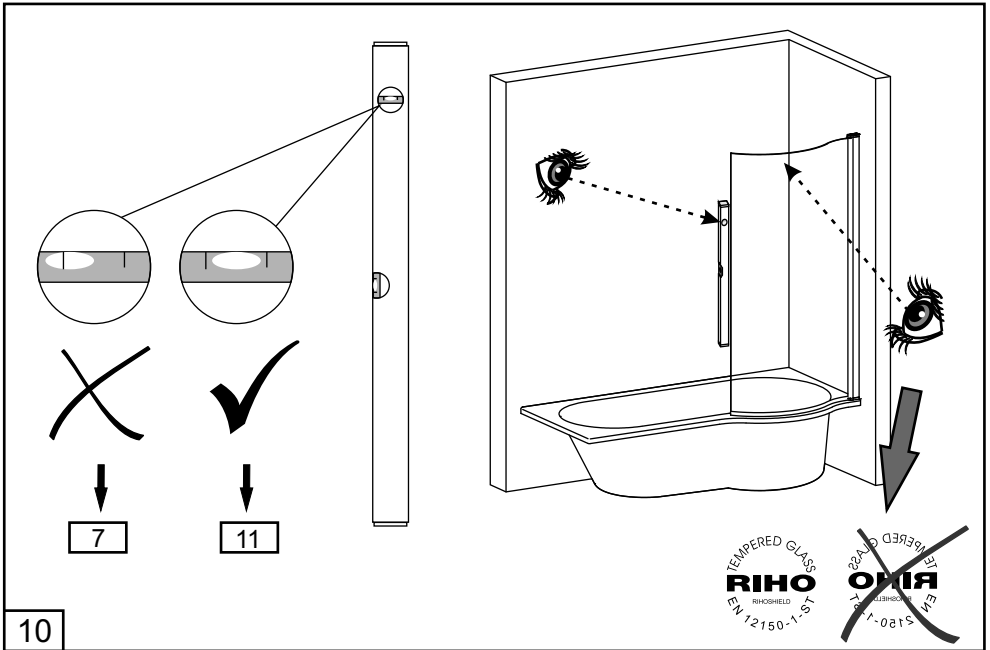
No.	QTY.	Sketch	Article number	
A	1			
B	3	 St4.8x60	130602560	
C	3	 ø8x35	130805080	
D	3	 M6x25		
E	1			
F	1	 ±90 cm		
		 ±75 cm		
		 Lyra		
		 Dorado		
G	1			
H	1		566004001	
I	2	 St3.5x32	130602018	
J	2		566025001	
H	1		062010002	
			853001002	
				      



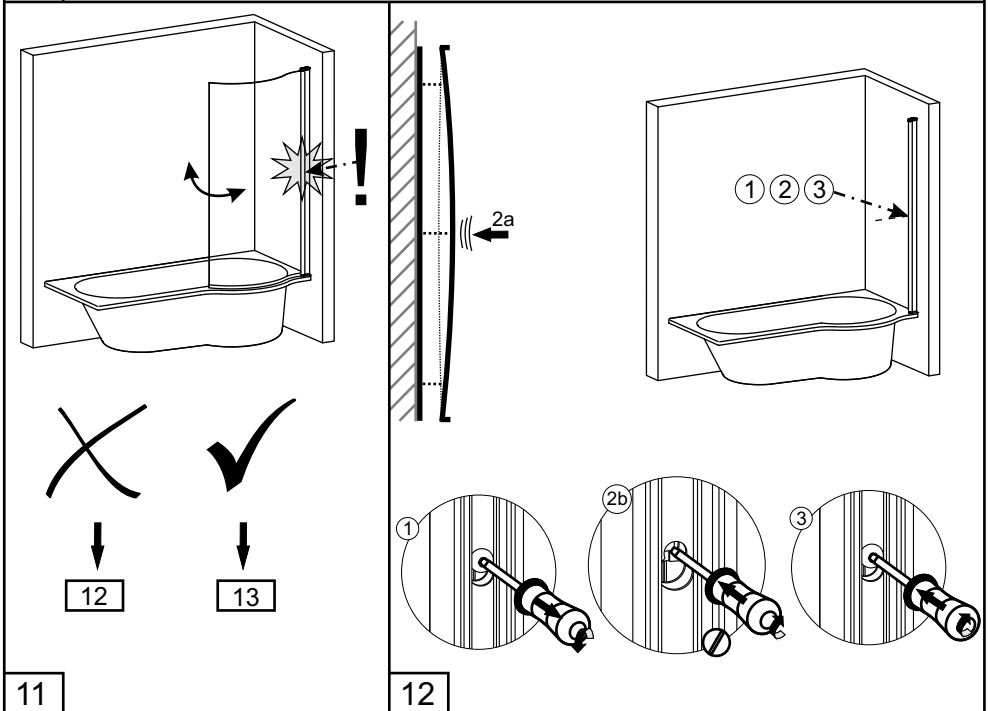
	a
70	± 668mm
80	± 768mm
90	± 868mm
100	± 968mm





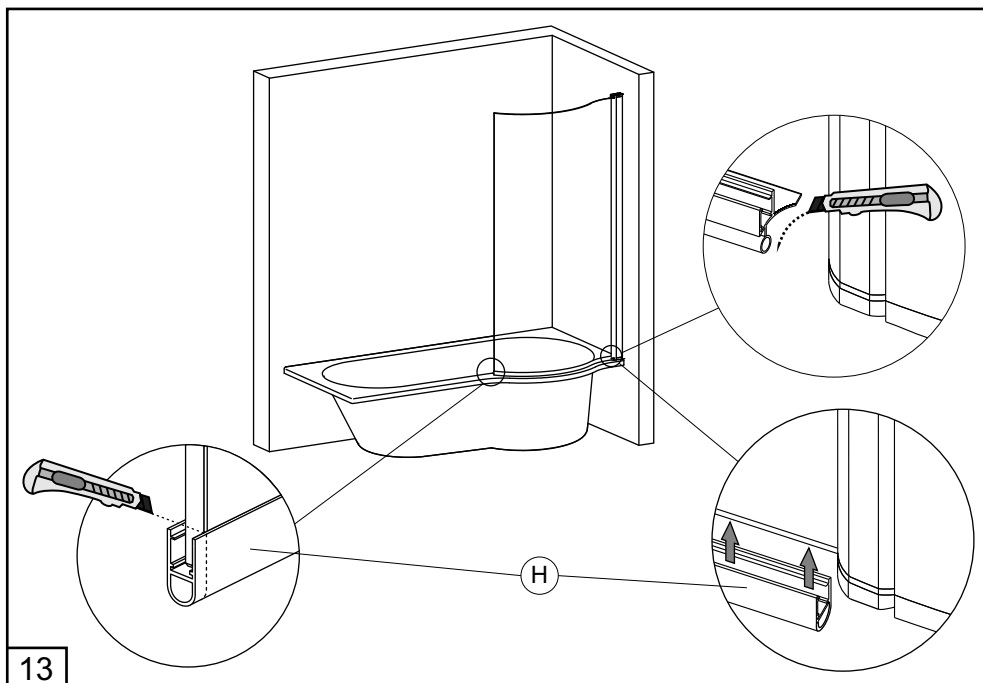


10

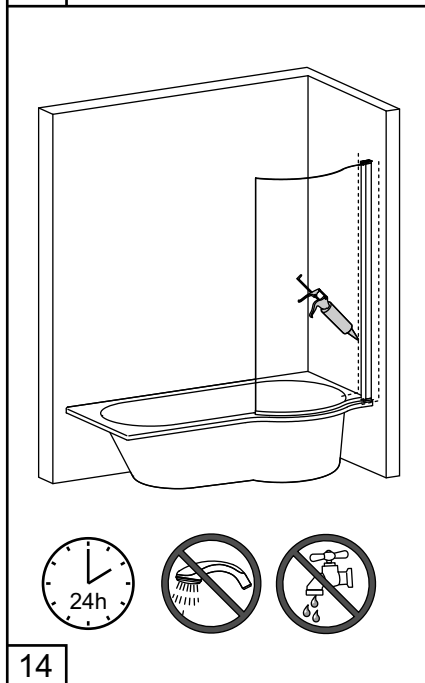


11

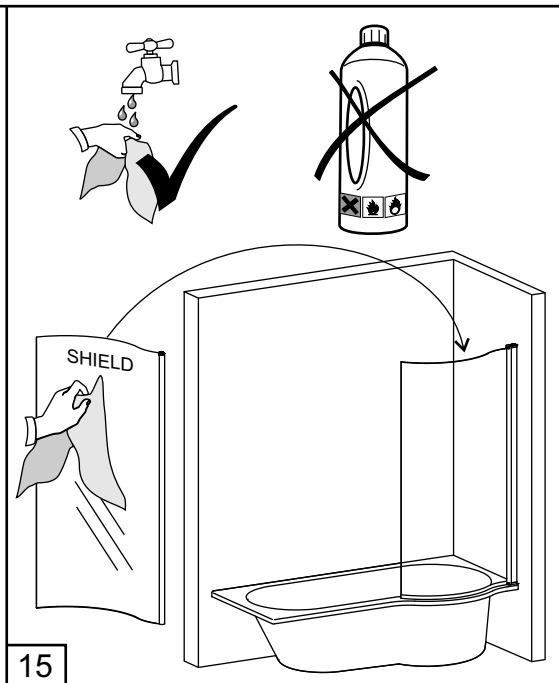
12



13



14



15

RIHO

RIHO International b.v.

Hermesstraat 10
NL-5047TS Tilburg
T: +31-(0)13 5728728
F: +31-(0)13 5720262
E: info@riho.nl

RIHO Belgium b.v.b.a

Nijverheidslaan 27
B-3290 Diest
T: +32-(0)13 314780
F: +32-(0)13 336604
E: servicedibo@riho.nl

RIHO Sanitär-Vertriebs GmbH

Kapellenstraße 11
D-56235 Ransbach-Baumbach
T: +49-(0)26 232071
F: +49-(0)26 232632
E: info@riho-sanitaer.de

RIHO Polska Sp. Z o.o.

ul. Zgierska 250/252
P-91-364 Łódź
T: +48-(0)42 2506258
F: +48-(0)42 2506257
E: biuro@riho.pl

RIHO CZ, a.s.

Suchý 37
CZ-680 01 Boskovice
T: +42-(0)516 468222
F: +42-(0)516 468216
E: info@riho.cz

RIHO Hungary Kft.

2040 Budaörs,
Gyár u. 2.
T: +36-23-889-846
F: +36-23-889-847
E: info@riho.hu

Internet
WWW.RIHO.COM

Aan foutief opgegeven
uitvoeringen/specificaties e.d. kunnen
geen rechten ontleend worden. Druk-en
zetfouten voorbehouden.

No rights can be granted in case of
erroneously entered
models/specifications etc. Printing and
typesetting errors reserved.

Aus falschen Angaben zu
Ausführungen/Spezifikationen u. dgl.
können keinerlei Rechte abgeleitet
werden. Druck- und Satzfehler
vorbehalten.

Aucune obligation légale ne peut
découler des éventuelles mentions
erronées de caractéristiques,
spécifications, etc. Sous réserve
d'erreurs typographiques ou
d'impression.

V případě chybně uvedených modelů,
specifikací atd. nelze uplatňovat žádné
právní nároky. Chyby tisku a sazby
vyhrazeny.

Błędy w nazwie modelu/parametrach
technicznych, itp., nie upoważniają do
jakichkolwiek roszczeń. Producent nie
ponosi odpowiedzialności za błędy w
druku i składzie tekstu.

A hibásan bevezetett modellek, műszaki
adatok stb. nem biztosítanak további
jogokat a vásárlónak. A nyomdai és
tördelési hibák jogát fenntartjuk.



Z1200111.2
Article number: 110104103