



Monteringsanvisning wc

Monteringsanvisninger klosetter

Monteringsanvisninger

Asennus-, käyttö- ja huolto-ohjeet

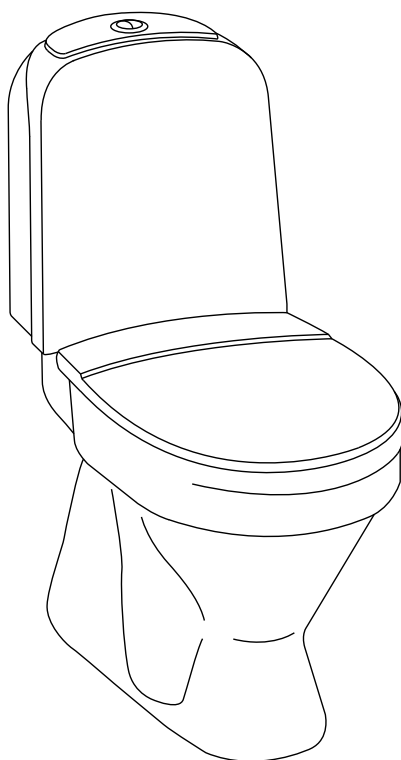
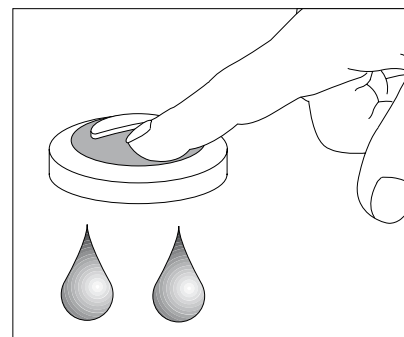
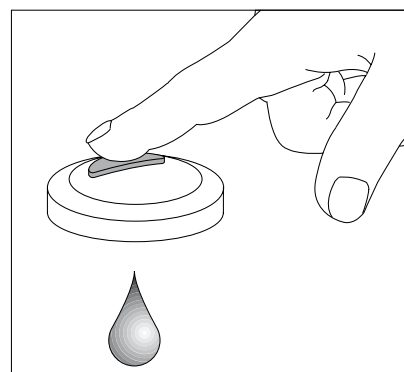
Paigaldusjuhendid

Montāžas rokasgrāmata

Instrukcija

Инструкция

Instruction manual



CE

www.gustavsberg.com
05
EN 997-CL1-4-VRI

CE

www.gustavsberg.com
05
EN 997-CL1-5A



Innehållsförteckning

Innholdsfortegnelse
Indholdsfortegnelse
Sisällysluettelo
Sisukord
Satura rādītājs
Turinys
Содержание
Table of content

| | | | | | |
|------------|-------------------------------|-----------|-----------|-----------------------|-----------|
| I | Montering | 4 | IV | Skötsel | 12 |
| | Montering | | | Vedlikehold | |
| | Montering | | | Vedlikeholdelse | |
| | Asennusohjeet | | | Hoito-ohjeet | |
| | Paigaldusjuhend | | | Hooldusjuhised | |
| | Montāžas instrukcijas | | | Apkopes instrukcija | |
| | Montavimas | | | Priežiūra | |
| | Инструкция по монтажу | | | Рекомендации по уходу | |
| | Assembly instructions | | | Care instructions | |
| II | Service | 9 | V | Garanti | 14 |
| | Service | | | Garanti | |
| | Service | | | Garanti | |
| | Huolto | | | Takuu | |
| | Teenindus | | | Garantii | |
| | Apkope | | | Garantijas | |
| | Ap tarnavimas | | | Garantija | |
| | Сервис | | | Гарантия | |
| | Service | | | Guarantee | |
| III | Volyminställning | 11 | | Reservdelar | |
| | Voluminstilling | | | Reservdeler | |
| | Volume kontrol | | | Reserve dele | |
| | Huhteluvesimäärän muuttaminen | | | Varaosat | |
| | Loputuse reguleerimine | | | Varuosad | |
| | Ūdens daudzuma regulēšana | | | Rezerves daļas | |
| | Reguliavimas | | | Atsarginės dalys | |
| | Регулировка объема слива | | | Запасные части | |
| | Volume control | | | Spare Parts | |

} www.gustavsberg.com

Golvmonterade wc-stolar och bidéer Logic, Nordic med skruv

Gulvmonterat klosett og bidet Logic, Nordic med skruer

Logic, Nordic gulvmonteret Wc og bidét

Logic, Nordic WC:n ja pesuistuimen asennus ruuveilla

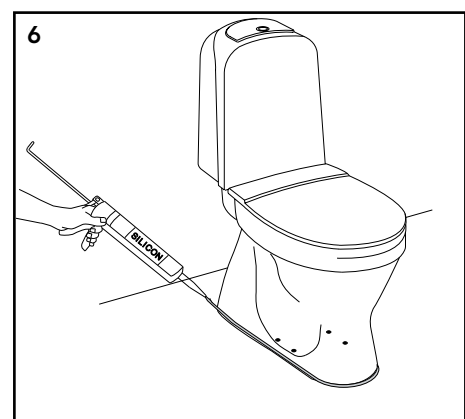
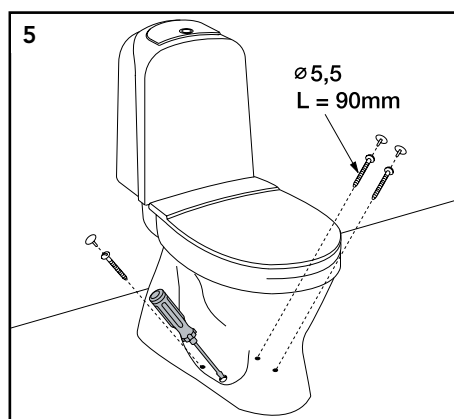
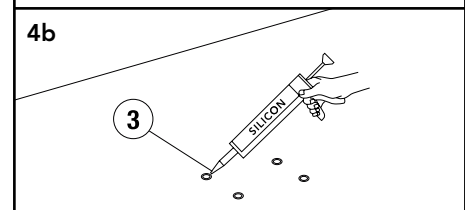
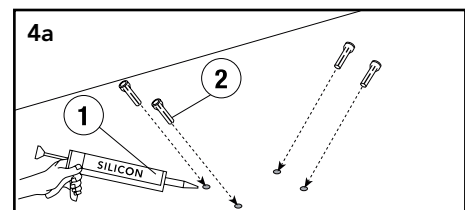
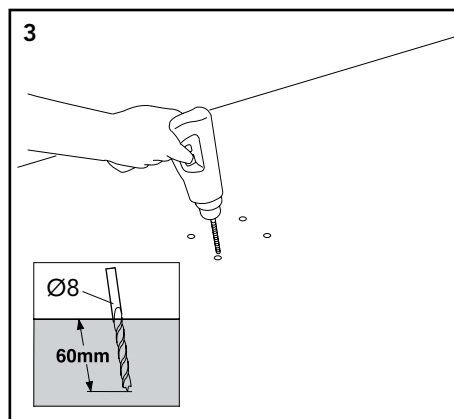
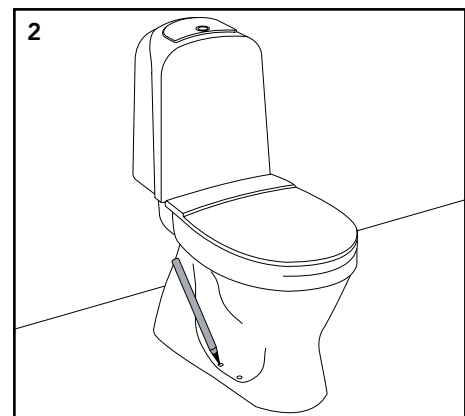
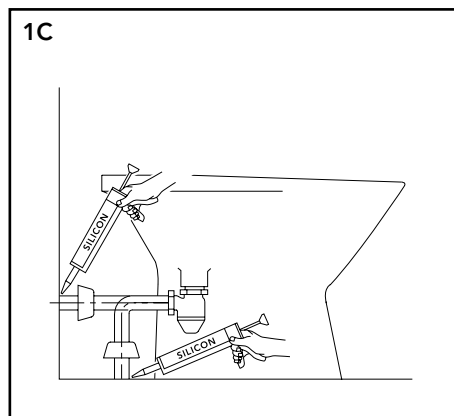
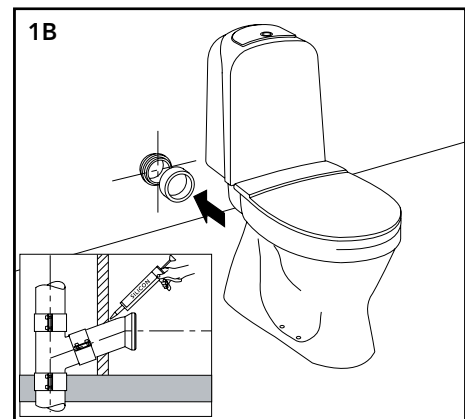
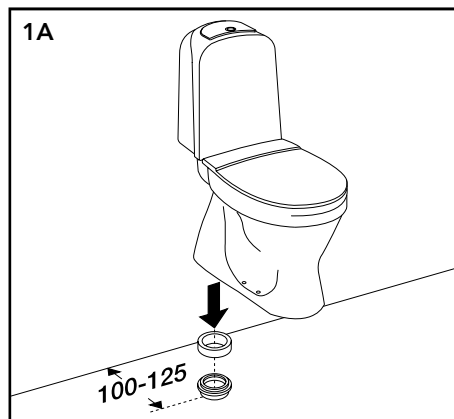
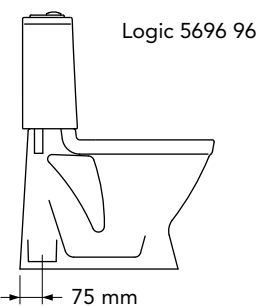
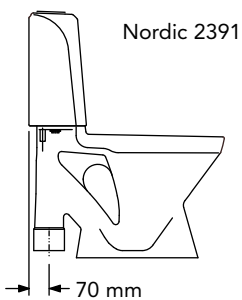
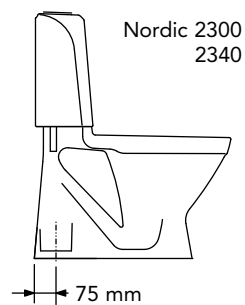
Logic, Nordicu WC ja bidée paigaldamine põrandale kruvidega

Uz grīdas montējams pods un bide Logic, Nordic, ar skrūvē m

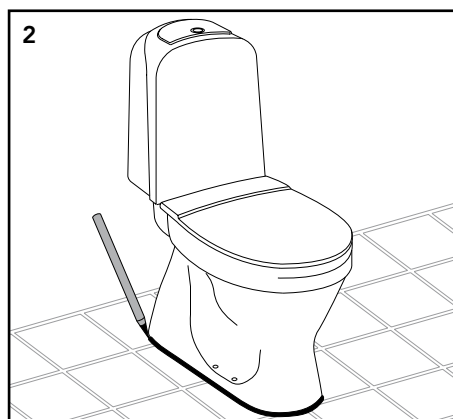
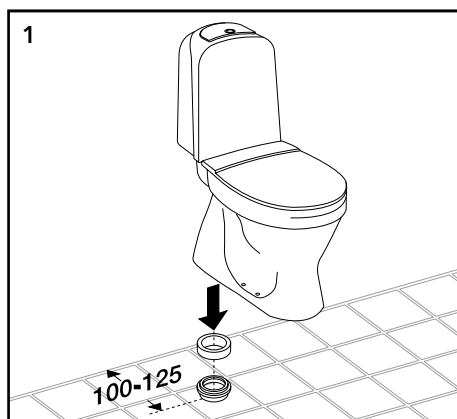
Pastatomas klozetas bei bidē Logic, Nordic

Напольные унитаз и биде Logic, Nordic, крепление болтами

Floor-mounted wc and bidet Logic, Nordic, screws



Golvmonterade wc-stolar och bidéer Logic, Nordic med lim



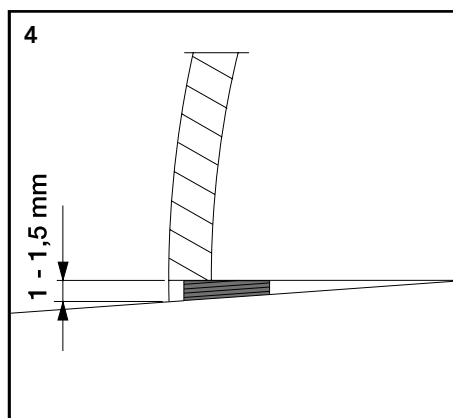
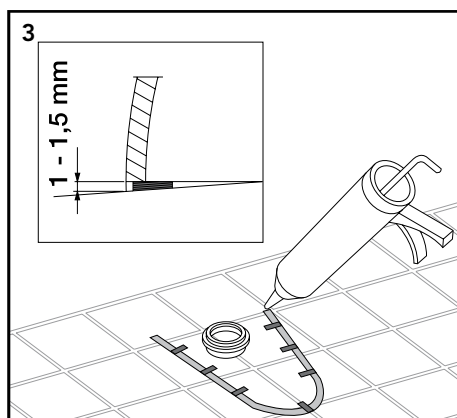
Golvmonteret klosett og bidet Logic, Nordic med lim

Logic, Nordic gulvmonteret Wc og bidet, lim

Logic, Nordic WC:n ja pesuistuimen asennus lattiaan liimamassalla

Logic, Nordicu WC ja bidee paigaldamine põrandale silikooniga

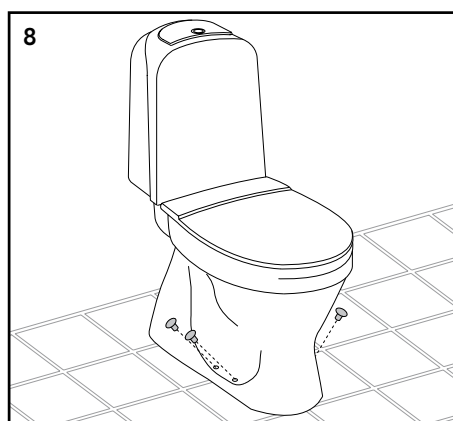
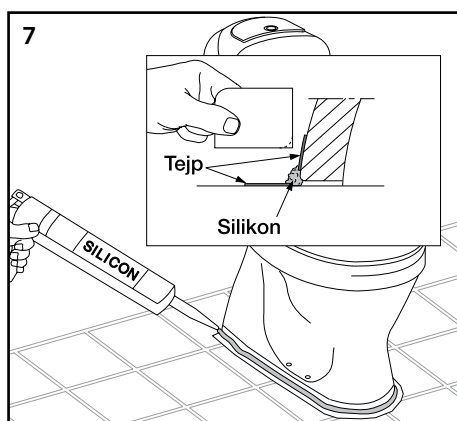
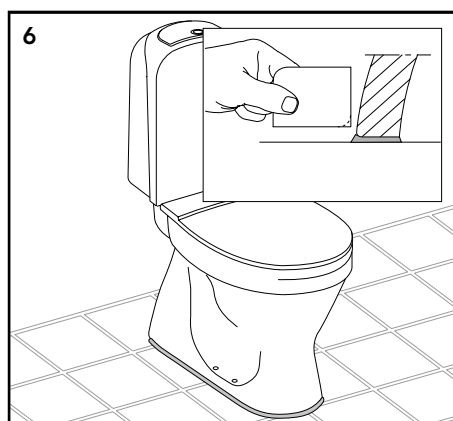
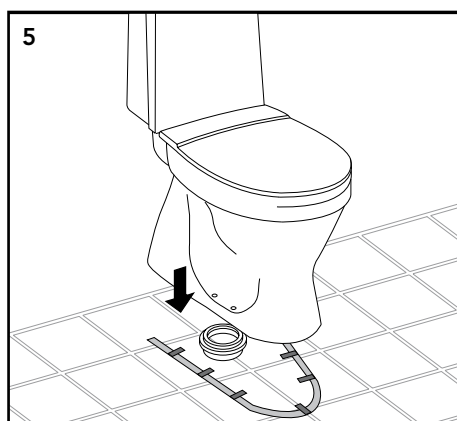
Uz grīdas montējams pods un bide Logic, Nordic, ar limi



Pastatomas klozetas bei bidē Logic, Nordic

Напольные унитаз и биде Logic, Nordic, установка на силикон

Floor-mounted wc and bidet Logic, Nordic, glue



Väggmonterade wc-stolar med cistern

Veggmontert klosett med sisterne

Væghængt Wc med udvendig cisterne

Seinä-WC:n asennus

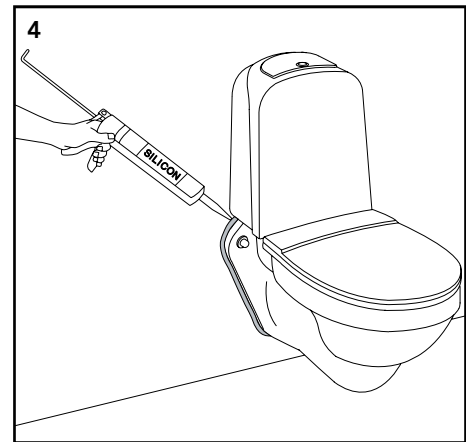
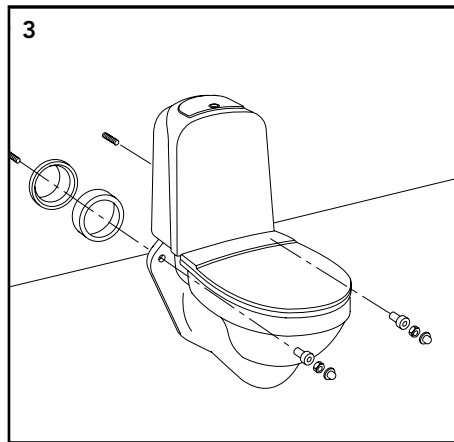
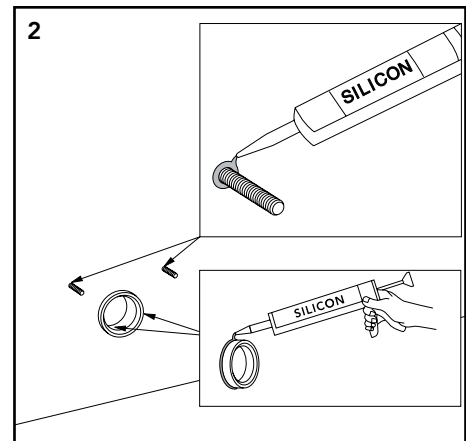
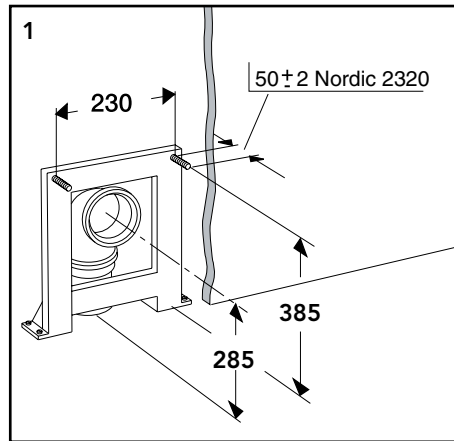
Pie sienas montežams pods ar cisternu

Seinale kinnitav loputuspaagiga WC

Pakabinamas klozetas su bakeliu išoreje

Подвесной унитаз с бачком

Wall-mounted wc with cistern



Förhöjningssockel Nordic

Forhøjningssoffel

Forhøjningssoffel

Korotusjalan asennus

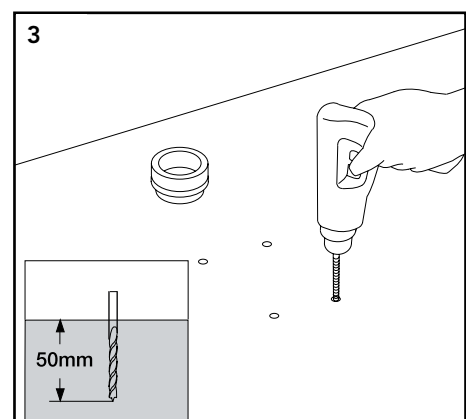
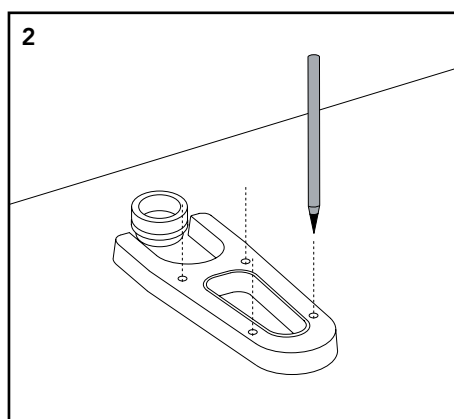
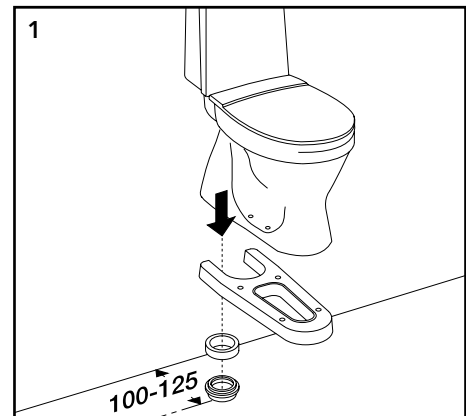
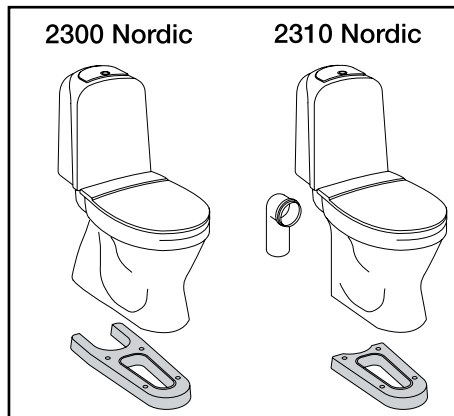
Kõrgendusrõngas

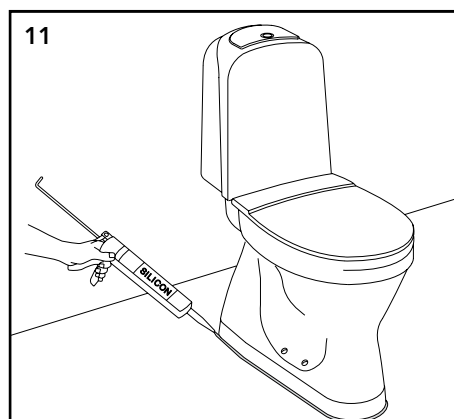
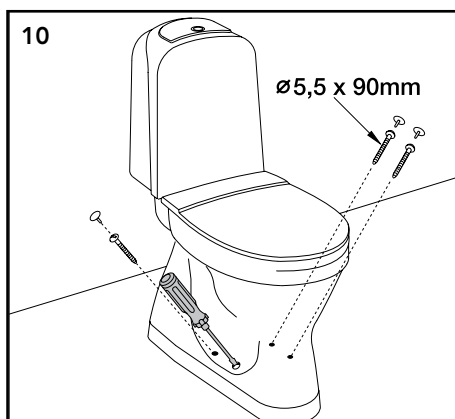
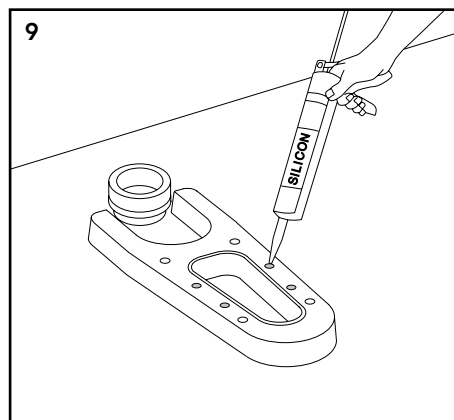
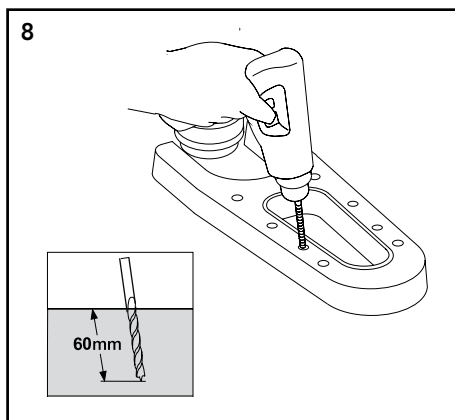
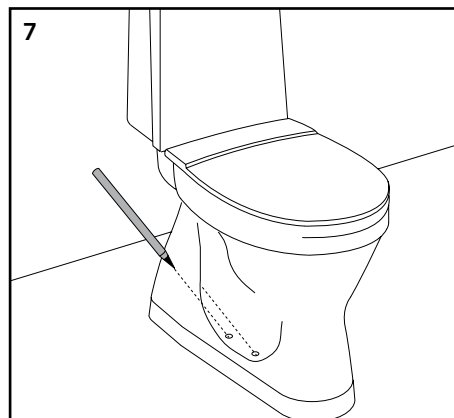
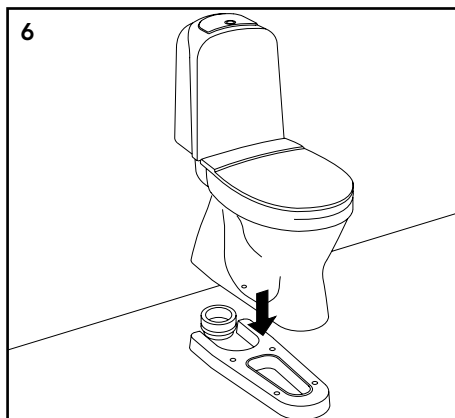
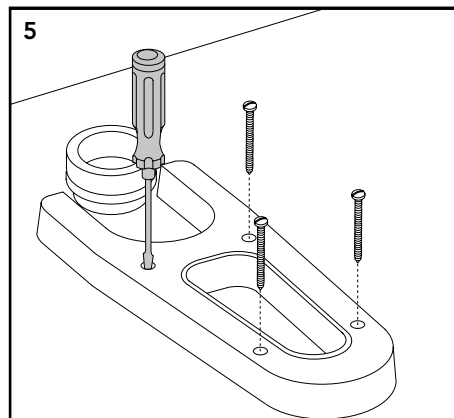
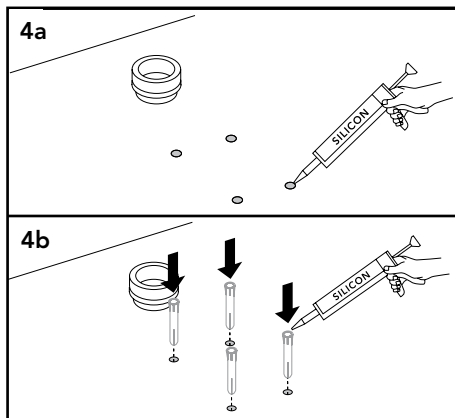
Paliknis

Paaukštīnimas pastatomam klozetui

Установка на цоколь

Socket





Väggmonterade wc-stolar med cistern i vägg

Veggmontert klosettskål med innebygd systerne

Væghængt Wc med indbygningssisterne

Seinä-WC:t sisäänrakennetulla säiliöllä

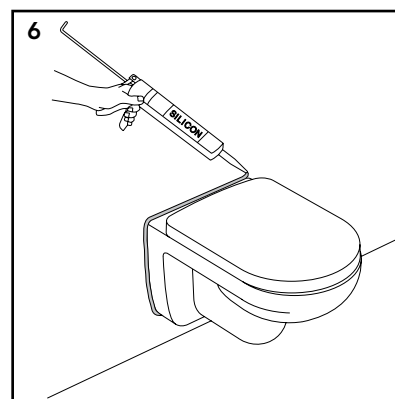
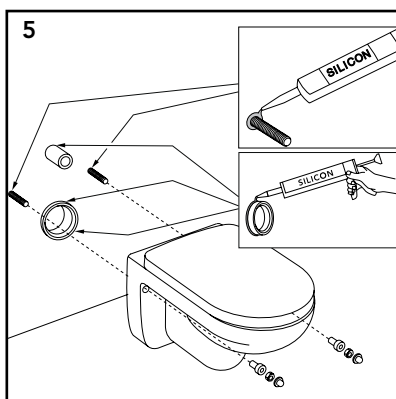
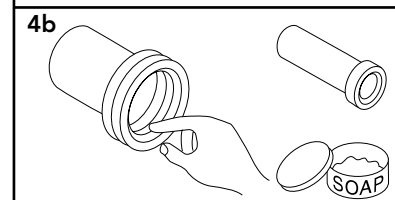
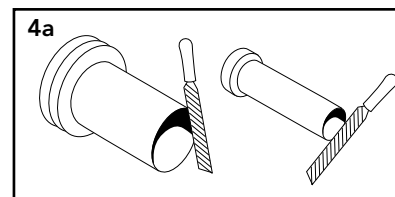
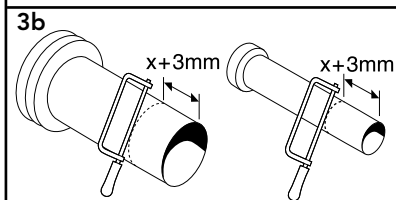
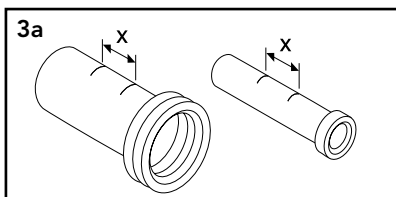
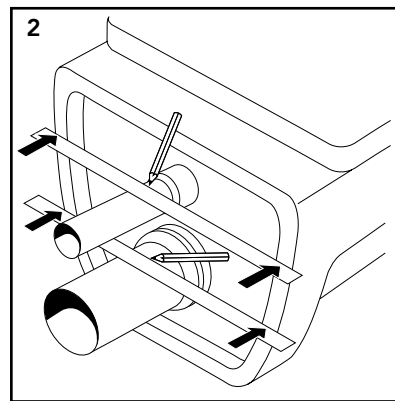
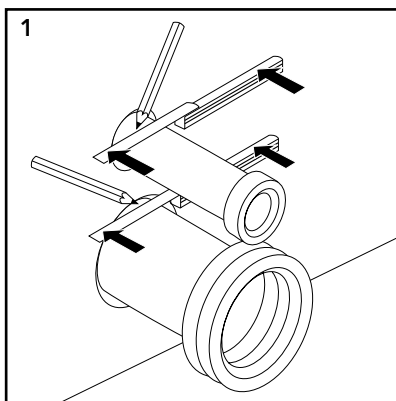
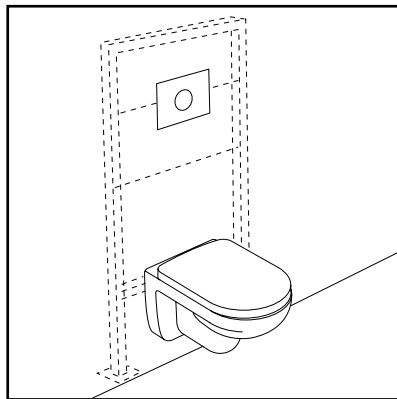
Pakabinamas klozetos su sienoje integruotu bakeliu

Uz sienas montē jams pods ar iebūvējamo skalošanas mehānismu

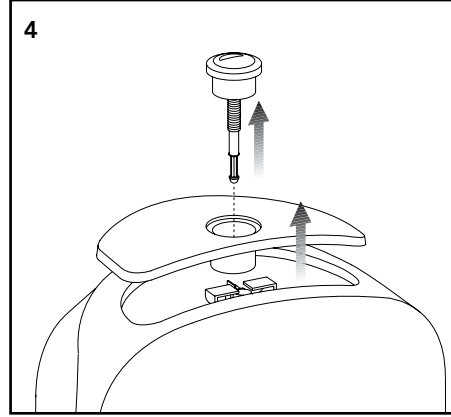
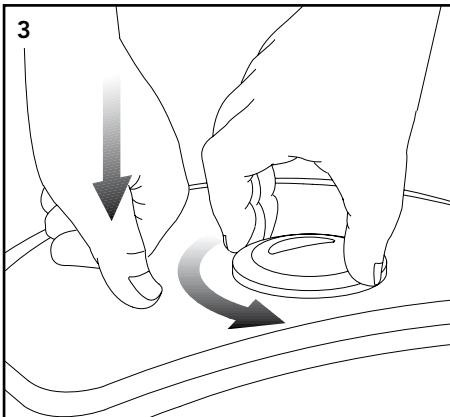
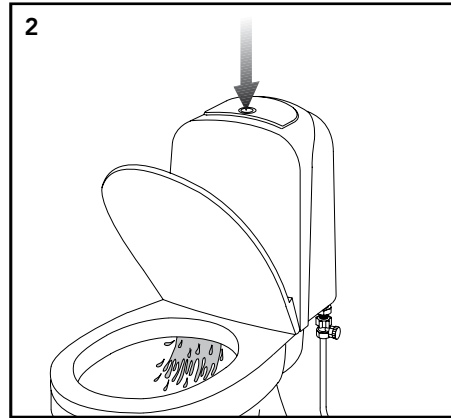
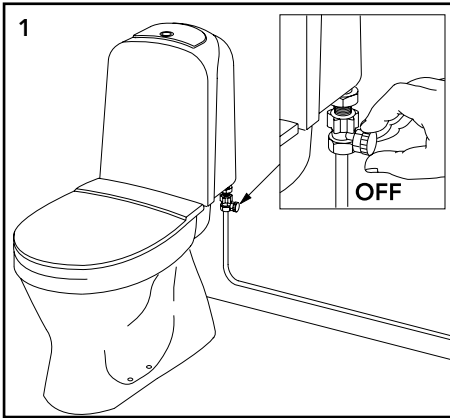
Seinakinnitusega WC-pott seinasisese loputuspaagiga

Подвесной унитаз со скрытым бачком

Wall-mounted wc with built-in cistern



Service av ventiler



Service på ventil

Udskiftning af pakningssæt

Huolto-ohjeet

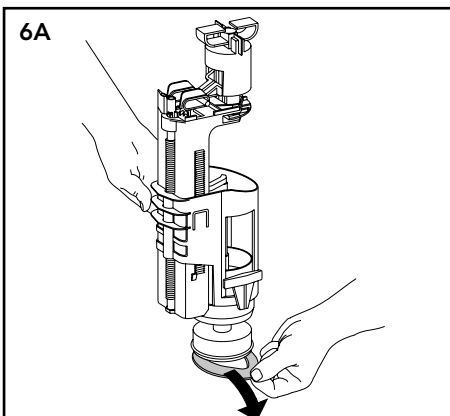
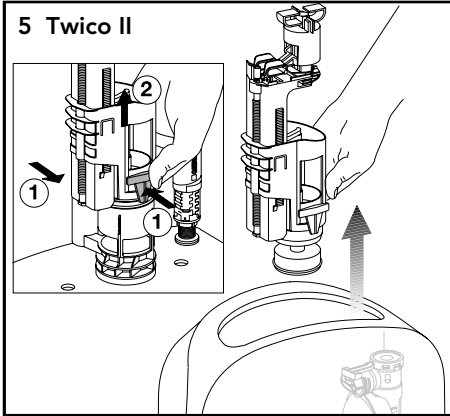
Loputusmehhanismi hooldus

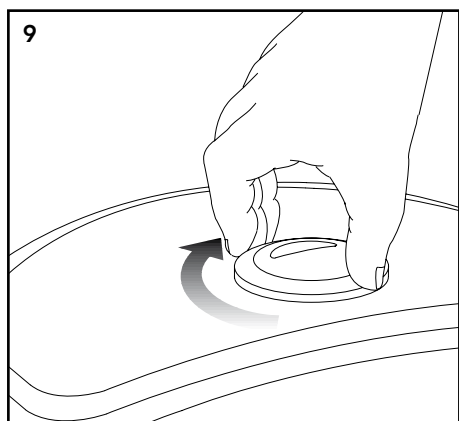
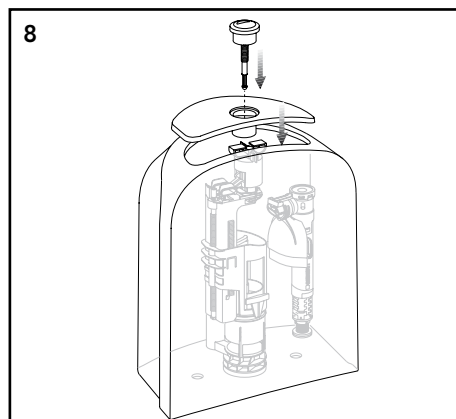
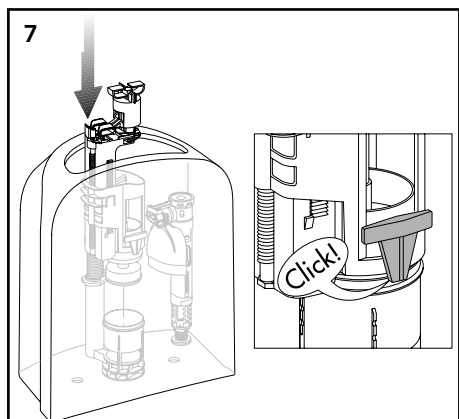
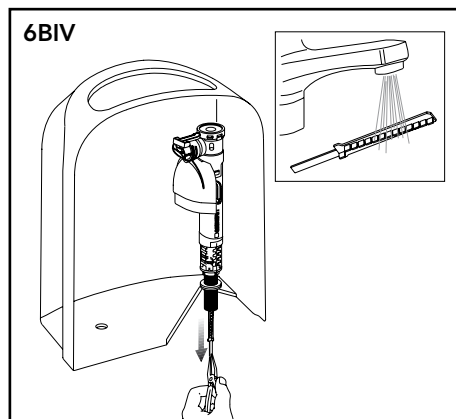
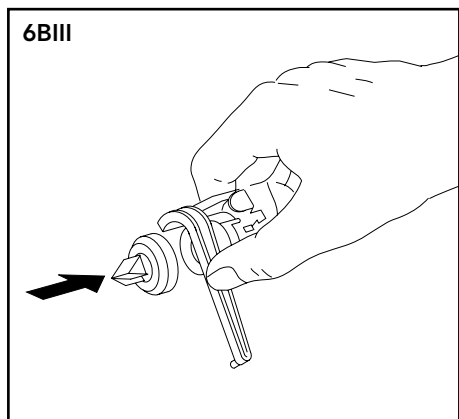
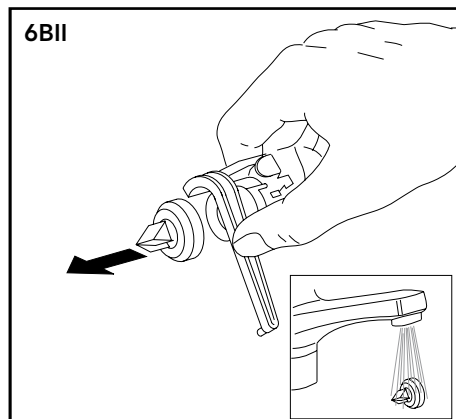
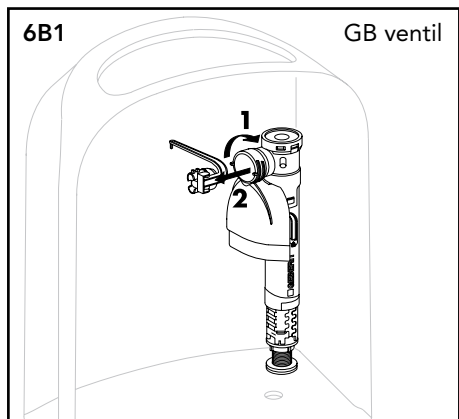
Skalojamā mehānisma apkope

Vandens nuleidimo/īļeidimo mehānizmu priežiūra bei reguliavimas

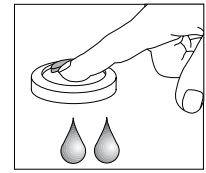
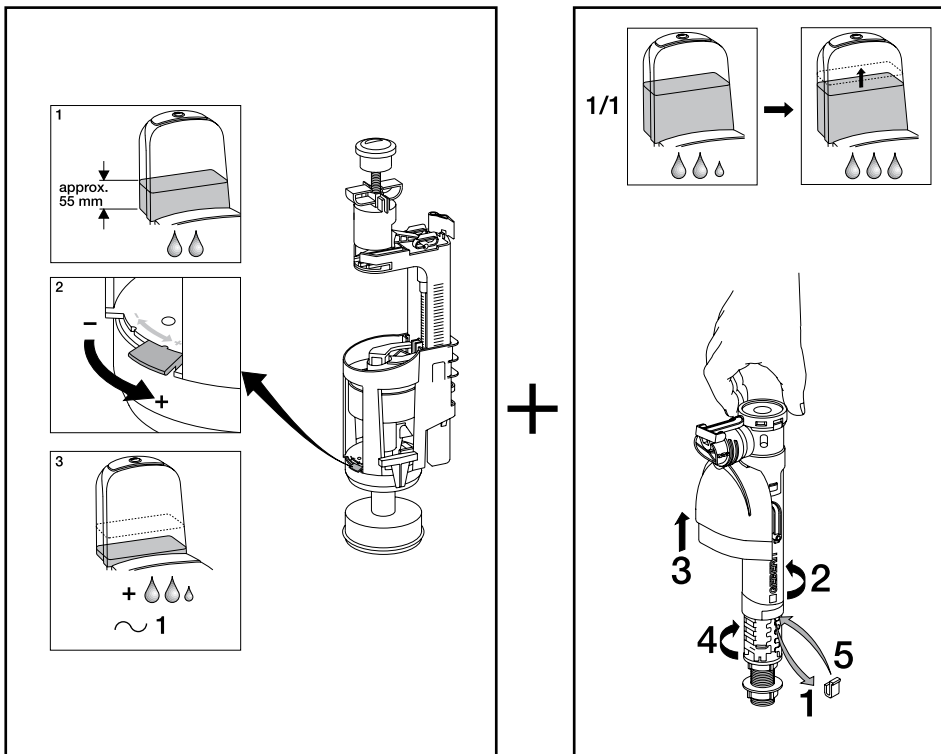
Замена спускного механизма

Flushing valve service





Öka spolmängden – hetspolning 2/4, 3/6, 4, 6 L



2/4 L
3/6 L
4 L
6 L

Øke spylemengden –
hetspyling 2/4, 3/6, 4, 6 liter

Sådan øges skyllemængden
med 1 liter – stort skyl

Huuhteluvesimäärän lisää-
minen – iso huuhtelu.
Vasen kuva ensisijaisesti

Suure loputuse
reguleerimine

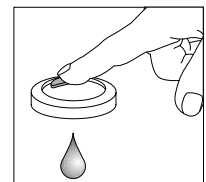
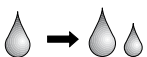
Ieplūdes vārsta apkope
Nordic/ARTic

Nuleidžiamo vandens
kiekio nustatymas –
maksimalus nuleidimas

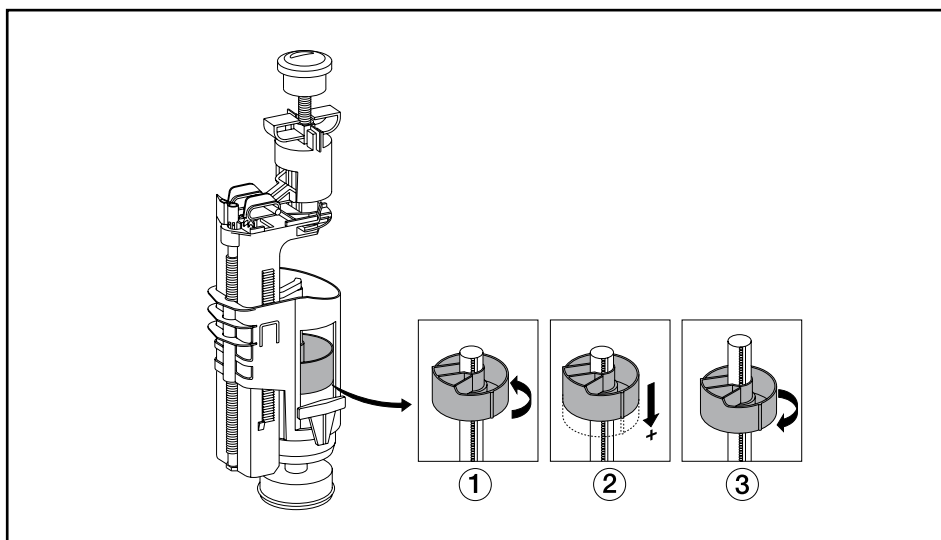
Увеличение объема слива
– полный слив

Increase flushing capacity
– full flush

Öka spolmängden – halvspolning 3/6 L



3/6 L



Øke spylemengden
– halvpyling 3/6 liter

Sådan øges skyllemængden
– lille skyl

Huuhteluvesimäärän lisää-
minen – pieni huuhtelu

Väikese loputuse
reguleerimine

Ieplūdes vārsta apkope
Nordic/ARTic

Nuleidžiamo vandens
kiekio nustatymas –
minimalus nuleidimas

Увеличение объема слива
– малый слив

Increase flushing capacity
– small flush

Skötsel

Tätsintrat sanitetsporcelain är ett av de mest lättskötta material som finns, men det finns sånt som är värt att tänka på. Använd aldrig slipande rengöringsmedel. Det skadar glasuren i längden. Missfärgningar tar du lämpligast bort med citron- eller vinsyra som finns att köpa på Apoteket. Gnid med en fuktig trasa och skölj noga. Kalkfläckar tar du bort med vanlig hushållsättika. Värmer du ättikan fungerar den ännu bättre. Rengör du porcelinet ofta får smuts och kalk svårare att bita sig fast. Väljer du porcelin med en yta behandlad med Ceramicplus blir det ännu enklare att hålla rent.

Sanitetsporcelain med Ceramicplus

Använd en mjuk svamp eller duk, som inte gör repor. Missfärgningar tar du lämpligast bort med citron- eller vinsyra som finns att köpa på Apoteket. Gnid med en fuktig trasa och skölj noga. Använd aldrig skurmedel, stålull eller rengöringsmedel som är kalklösande, sura eller alkoholhaltiga.

Vedlikehold

Tettsintret sanitærporcelen er nesten vedlikeholdsfritt, men det er likevel nyttig å være oppmerksom på et par småting. Bruk toalettborsten flittig, så slipper du misfarging av skålen. Bruk aldri rengjøringsprodukter med slipemiddel ettersom det kan skade glasuren. Eventuell misfarging fjernes enklest med en klut fuktet med sitron- eller vinsyre, som fås kjøpt på apoteket. Skyll godt. Kalkflekker kan fjernes med vanlig husholdningseddik. Dette er enda mer effektivt hvis du varmer opp eddiken først. Rengjør porselenet ofte, slik at det ikke dannes smuss- og kalkavleiringer. Velger du sanitærporcelen med Ceramicplus-behandlet overflate blir det enda lettere å holde rent.

Sanitærporcelen med Ceramicplus

Bruk en myk svamp eller klut som ikke lager riper. Misfarging fjernes enklest med sitron- eller vinsyre som fås kjøpt på apotek. Gni med en fuktig klut og skyll godt. Bruk aldri stålull, skurepulver eller rengjøringsmidler som er kalkløsende, sure eller alkoholholdige.

Vedligeholdelse

Solidt sanitetsporcelæn er et af de letteste materialer at holde, men der er ting, som det er værd at tage højde for. Brug toiletborsten ofte, så slipper du for misfarvninger i afløbsbøjningen. Anvend aldrig slibende rengøringsmidler. Det skader glasuren i det lange løb. Misfarvninger fjernes nemmest med citron- eller vinsyre, der kan købes på apoteket. Gnid med en fugtig klud og skyl grundigt. Kalkpletter fjernes med almindelig husholdningseddike. Opvarmer du eddiken, virker den endnu bedre. Gør du ofte porcelænet rent, får snavs og kalk sværere ved at bide sig fast. Vælger du porcelæn med Ceramicplus-overflade, bliver det endnu lettere at holde rent.

Sanitet med Ceramicplus

Anvend med jævne mellemrum en fugtig klud og et mildt rengøringsmiddel til badeværelser. I tilfælde af særlig hårdt vand anbefaler vi desuden regelmæssig rengøring med et eddikeholdigt rengøringsmiddel. Anvend aldrig skuremiddel, skurepulver eller højkoncentrerede afløbsrensninger. De ridser eller beskadiger keramiske overflader.

Hoito-ohjeet

Sintrattu saniteettiposliini on erittäin helpoitoinen materiaali, mutta sen hoidossa on syytä kiinnittää huomiota muutamiin seikkoihin. WC:n puhdistuksessa kannattaa käyttää WC-harjaa, jotta mutkaan ei synny värjäytymiä. Älä käytä hankaavia puhdistusaineita, sillä ne vahingoittavat pinnoitetta. Värjäytymät poistetaan helpoiten sitruuna – tai viinihapolla. Hankaavaa tahraa varovasti kostutetulla liinalla ja huuhtelee huolellisesti. Kalkkisaostumat poistetaan helpoiten hieman lämmitetyllä talousetikalla. Säännöllinen puhdistaminen estää lian ja kalkin tarttumista kiinni posliinipintoihin. Ceramicplus-pinnoitetut tuotteet on vieläkin helpompi pitää puhtaana.

Posliini joissa Ceramicplus pinta

Käytä pehmeää riepua joka ei naarmuta pintaa. Värjäytymät on helpointa poistaa sitruuna – tai viinihapolla. Pyyhi kostealla kostealla rievulla ja huuhtelee kunnolla. Älä käytä hankaavia puhdistusaineita, teräsvillaa tai kalkkia irrottavia happamia tai alkoholipitoisia puhdistusaineita.

Hooldusjuhised

Genuine Vitreous China on üks kergemini hooldatavatest keraamilistest materjalidest. Siiski on ka selle materjali puhul asjaolusid, mida peaks kindlasti silmas pidama. Kasutage WC harja regulaarselt, et vältida värvi muutumist äravoolu põhjas. Ärge kasuta kunagi abrasiivseid puhastusvahendeid, sest nende kasutamine kahjustab glasuuri kihti. Hooldamiseks kasutage keraamika puhastamiseks ettenähtud vahendeid ja pehmet lappi või käsna. Katlakivi eemaldamiseks kasuta äädikalahust ja pehmet lappi. Äädika töö tõhustamiseks võib äädikat ka soojendada. Puhastage portselanpindu regulaarselt, et vältida mustuse kogunemist pinnale. Keraamikast tooteid, millel on aga Ceramicplus pealispind on veelgi lihtsam puhastada.

Keraamika CERAMICPLUS-iga

Igapäevaseks Ceramicplusi pindade hooldamiseks soovime kasutada pehmet, mittekraapivat lappi või käsna. Kui te soovite kasutada puhastusvahendit, siis äädika baasil valmistatud vahend on selleks parim valik. See testitud puhastusvahend ei ole mitte ainult efektiivne veejälgede eemaldamiseks, mis võivad tekkida lubjarikka vee kasutamisel, vaid ka sebijälgede ja rasvasette eemaldamiseks. Põhjalikumaks puhastamiseks soovime kasutada kergelt vanni- või univeraalset puhastusvahendit. Soovime mitte kasutada tugevatoimelisi puhastusvedelikke ja -pulbreid ning kanalisatsioonitorude puhastusvahendeid, segistite ja metalli puhastusvahendit, WC puhastusvahendit pulbri kujul.

Kopšanas instrukcijas

Keramiskais porcelāns ir ļoti viegli kopjams materiāls. Tomēr ir daži padomi kas būtu jāņem vērā. Izmantojiet toletes birsti regulāri lai izvairītos no nogulu veidošanās poda notekas līkuma. Nekad neizmantojiet agresīvus tīrīšanas līdzekļus – tā kā tie iespējams sabojās emaljas klājumu. Labākais veids kā notīrīt nogulas un kaļķakmeni ir izmantot citronskābi vai etiķskābi. Nedaudz šķīduma uzlejiet uz mitras drānas un notīriet netīrumus. Pēc tīrīšanas – labi noskalojiet vannu. Lai notīrītu kaļķakmens nogulas – pietiek ar sadzīvē izmantojamu etiķi. Var etiķi nedaudz uzsildīt – lai paaugstinātu tā efektivitāti. Tīriet keramikas virsmu regulāri – lai izvairītos no netīrumu un kaļķakmens veidošanās. Keramisko porcelānu ar "Ceramicplus" klājumu tīrīt ir vēl vieglāk.

Keramika ar "Ceramicplus"

"Ceramicplus" ikdienas tīrīšanai – mēs rekomendējam izmantot mīkstu drānu vai švammi. Ja vēlaties izmantot tīrīšanas līdzekļus – uz etiķskābes bāzētie tīrītāji ir vislabākā izvēle. Tas ir pārbaudīts tīrīšanas līdzeklis – kas ir iedarbīgs gan pret kaļķa nogulām, kā arī ziepju un netīrumu nogulām. Etiķis ir dabiska bioaktīva viela kas labi tiek galā ar nogulu tīrīšanu. Stiprāku netīrumu tīrīšanai – mes iesakām izmantot vieglus vannas tīrīšanas līdzekļus, vai universālos tīrītājus. Iesakām neizmantojot abrazīvas pastas un šķīdumus, stipri koncentrētus tīrīšanas līdzekļus kā arī pulverveida toletes tīrīšanas līdzekļus.

Priežiūros instrukcijas

Santehnisks porcelāns ir viena no visvieglākajiem priekšmetiem medžiagu. Taču keļā dalykų turētumete įsidēmėti. Regulāri klozeto šepetiņu pavalkyte vandens nuotako vamzdj. Niekada nenaudokite abrazyvinių valymo priemonių, nes jos pažeis glazūrą. Geriausia priemonė pašalinti dėmes – citrinos ar acetinė rūgštis. Šių priemonių galite įsigyti vaistinėje. Užpilkite šiek tiek citrinos ar acetinės rūgšties ant drėgnos šluostės, pavalkyte dėmę ir gerai nuplaukite. Namuose naudojamas actas yra tinkama priemonė kalkių nuosėdoms valyti. Actą galite pašildyti, tada nuvalysite dar efektyviau. Regulāriai valykite keramikos paviršių, kad nesikauptų nešvarumai ir kalkių nuosėdos. Keramikos gaminius su *Ceramicplus* paviršiumi dar lengviau valyti.

Keramika su *Ceramicplus* paviršiumi

Kasdienei keramikos su *Ceramicplus* paviršiumi priežiūrai rekomenduojame naudoti švelnią, nebraižančią kempinę ar šluostę. Jei norėtumėte naudoti valymo priemones, valiklis acto pagrindu būtų geriausias pasirinkimas. Ši išbandyta priemonė yra efektyvi ne tik valant kalkių nuosėdas, bet taip pat valant riebalus ir muilo pėdsakus. Didesnio užterštumo atvejais rekomenduojame naudoti švelnų vonios valiklį. Rekomenduojame visiškai vengti naudoti šveitimo pienelį, šveitimo miltelius, koncentruotus nuotekų vamzdžių valiklius, vandens maišytuvams skirtus valiklius, klozetams skirtus šveitimo miltelius. Naudojant nuotekų vamzdžių valiklius ar valant vandens maišytuvus, reikia vengti tiesioginio valiklių kontakto su keramikos paviršiais.

Рекомендации по уходу

Высококачественный фарфор,обладающий твердой и гладкой глазурованной поверхностью,является непревзойденным материалом в вопросах гигиены и долговечности. Тем не менее,есть некоторые вещи,которые необходимо помнить при уходе за керамикой.Используйте регулярно туалетную щетку для того,чтобы не изменился цвет керамики в тех местах,где она постоянно омывается водой.Никогда не при- меняйте абразивные чистящие средства,так как они повреждают глазурь.Самый лучший способ удаления пятен с поверхности керамики – это использование растворов лимонной или уксусной кислоты. Налейте немного раствора на влажную ткань,протрите пятно и промойте водой.Для удаления отложения известкового налета лучше использовать столовый уксус.Вы можете подогреть уксус,чтобы усилить его чистящие свойства.Регулярный уход за керамическими поверхностями предотвращает скопление грязи и известкового налета.Ещё проще содержать в чистоте керамические изделия с покрытием Керамик Плюс.

Керамика с покрытием Керамик Плюс

Для ежедневного ухода за изделиями с поверхностью Керамик Плюс,мы рекомендуем использовать мягкую,не царапающую губку или ткань.Если вы хотите использовать чистящее средство,то лучший выбор – раствор,изготовленный на основе уксуса. Это проверенное и испытанное средство эффективно не только при отложениях извести и грязи,а также при удалении жирных пятен и остатков мыла.Основанный на натуральных компонентах,этот раствор не представляет опасность для окружающей среды.Если образовались более сильные загрязнения на керамике,мы рекомендуем использовать мягкое моющее средство для чистки ванн или другие мягкие универсальные средства по уходу за керамическими изделиями.Мы рекомендуем полностью отказаться от использования абразивных порошков,высококонцентрированных растворов для чистки U-образных изгибов унитазов,очистителей для водопроводных труб,любых порошкообразных средств для ухода за унитазами;следует избегать прямого контакта вышеописанных веществ с керамикой при обработке водопроводных,канализационных труб и других некерамических изделий.

Care instructions

Genuine vitreous china is one of the easiest materials to look after. However, there are some things you should bear in mind. Use a toilet brush regularly to prevent discolouration in the drain bend. Never use abrasive cleaning agents as these will eventually damage the glazing. The best way to remove stains is to use citric or acetic acid. These products are available from chemists. Pour a little acid onto a damp cloth, rub the stain and then rinse thoroughly. Normal household vinegar is sufficient to remove lime scale. You can also heat the vinegar to improve its effectiveness. Clean porcelain surfaces regularly to stop the build-up of dirt and lime scale. Porcelain units with *Ceramicplus* surfaces are even easier to keep clean.

Ceramics with *Ceramicplus*

For everyday care of *ceramicplus*, we recommend using a soft, non scratching sponge or cloth. If you would like to use a cleaning agent, a vinegar-based cleaner is the best choice. This tried and tested cleaning agent is effective not only against scale and limescale – even when particularly hard water – but also against grease and soap residues. Based on natural contents, it is biodegradable. In tougher cases, we recommend the use of a mild bath cleaner or mild all-purpose cleaner. We recommend completely avoiding the use of scouring milk, scouring powder, highly concentrated drain cleaners, cleaners for tap fittings and steel and WC cleaners in powder form, or avoiding direct contact with the ceramic surfaces when using drain cleaners and cleaners for tap fittings and steel.

Garanti

Produkten har garanti enligt respektive lands gällande branschvillkor.

Direktiv vid reklamation

Våra produkter är tillverkade enligt väldigt stränga kvalitetskrav. Om en produkt trots det är felaktig, ber vi er i första hand att kontakta din återförsäljare. Ärendet underlättas genom att uppvisa kvitto och uppge produktnummer och inköpsdatum.

Takuu

Toimitusehtojen mukaisesti. Reklamaation hoidon helpottamiseksi kannattaa selvittää esim. Laskusta tuotteen mallinumero ja ostopäivämäärä.

Garanti

Produktet har garanti i forhold til gældende dansk lovgivning.

Vejledning ved reklamation

Vores produkter er fremstillet i overensstemmelse med markedets strengeste krav til kvalitet. Skulle produktet mod forventning være behæftet med fejl henviser vi til den forhandler, hvor produktet er købt. Kvittering skal kunne fremvises, hvis forhandleren forlanger det, ligesom oplysninger om produktnummer og købsdato skal kunne dokumenteres.

Garanti

Produktene har garanti i henhold til respektive lands gjeldende bransjevilkår.

Instrukser ved reklamasjon

Våre produkter er produsert i henhold til veldig strenge kvalitetskrav. Om et produkt til tross for dette skulle være feilaktig, ber vi deg vennligst ta kontakt med forhandleren. Vi ber deg medbringe kvittering og oppgi innkjøpsdato samt produktnummer.

Garantii

Antud tootel on garantii vastavalt tehase poolt kehtestatud tingimustele.

Juhised reklamatsioonide käsitlemiseks

Meie tooted on valmistatud silmas pidades väga täpseid kvaliteedistandardeid. Juhul kui olete saanud praaktoote, palume Teil toimetada see kas meie edasimüüja juurde või võtta ühendust esindusega. Samuti palume alles hoida ostutšekk ning vajadusel anda informatsiooni tootenumbri ja valmistusaja kohta.

Garantija

Izstrādājumam ir garantija saskaņā ar ražotāja standartiem.

Instrukcija kvalitātes problēmu gadījumā

Mūsu produkcija tiek ražota pēc ļoti striktiem kvalitātes kritērijiem. Taču - gadījumā ja produktam tiek konstatēta kvalitātes problēma – lūdzu sazināties ar pārdevēju. Lūdzu esiet gatavi arī uzrādīt pirkuma čeku ar pirkuma datumu.

Garantija

Gaminiams garantija suteikiama atsižvelgiant į konkrečios šalies kokybės reikalavimus.

Reklamacijos

Mūsų produkcija pagaminta vadovaujantis griežtais kokybės reikalavimais. Jei gaminys nekokybiškas – prašome jį gražinti pardavėjui, pateikiant pirkimo čekį, gaminio numerį bei nurodant pirkimo datą.

Гарантия

Гарантийные условия устанавливаются в соответствии с законами и правилами, которые действуют в стране сбыта.

Рассмотрение рекламаций

Наша продукция соответствует современным стандартам и требованиям к качеству. В случае возникновения неисправности Вы можете обратиться в торговую организацию, где было приобретено данное изделие. При заявлении рекламации необходимо предъявить сопроводительные документы к данной продукции и чек, подтверждающий дату покупки.

Guarantee

The product has a guarantee accordingly to industry rules in every country.

Instructions for complaints

Our products are made according to very strict quality demands. If the product is faulty in spite of that we ask you kindly to take it to your reatailer. We also ask you to bring the receipt and be prepared to inform about the product number and purchasing date.

Swedish market only



Denna produkt är anpassad till Branschregler säker vatteninstallation. Leverantören garanterar produktens funktion om branschreglerna och produktens monteringsanvisning följs.



Sweden
Villeroy & Boch Gustavsberg AB
Box 400
134 29 Gustavsberg
Phone +46 8 570 391 00
Fax +46 8 570 320 36
info@gustavsberg.com

Norway
Villerooy & Boch Norge AS
Postboks 13
1471 Lørenskog
Tlf. + 47 67 97 82 50
Faks +47 67 97 16 57
info@gustavsberg.no

Estonia
Gustavsberg Eesti
Faehlmanni 6
10125 Tallinn
Phone +372 646 03 12
Fax +372 646 0313
info@gustavsberg.ee

Lithuania
Oy Gustavsberg Ab filialas
A. Goštauto g. 40A, II aukštas
LT-01112 Vilnius
Tel +370 (5) 246 08 10
Faksas +370 (5) 269 16 20
info@gustavsberg.lt

Russia
Gustavsberg
Hodynskij blv. 13, office 19
125252 Moscow.
Phone +7 495 232 1632
Fax +7 495 232 1633
info@gustavsberg.ru

Denmark
Villeroy & Boch Danmark A/S
Vallensbækvej 26-28
2605 Brøndby
Phone + 45 36 70 80 55
Fax + 45 36 72 08 05
info@gustavsberg.dk

Suomi/Finland
Oy Gustavsberg Ab
Laippatie 14 b
00880 Helsinki
Puh +358 9-32 91 88 11
Fax + 358 9-32 91 88 50
myynti@gustavsberg.com

Latvia
Gustavsberg
Krasta iela 68 A
LV - 1019 Riga
Phone +371 724 55 11
Fax +371 724 55 19
ivars.viksne@gustavsberg.com

Ukraine
Gustavsberg
Chapayeva Str. 4, office 17
01030 Kiev
Phone +38 044 493 98 68
Fax +38 044 493 98 67
info@gustavsberg.kiev.ua

Russia
Gustavnaya
Kirochnaya str 40, office 7
191123 St. Petersburg
Phone +7 812 326 7896
Fax +7 812 326 7899
office@gustavsberg.spb.ru