

MONTÁŽNÍ A UŽIVATELSKÝ NÁVOD

SPRCHOVÁ ZÁSTĚNA

SPRCHOVÉ DVEŘE KLOUBOVÉ - KŘÍDLO



SDKR 1/80 SDKR 1/90

K ČTVERCOVÝM A OBDÉLNÍKOVÝM VANIČKÁM



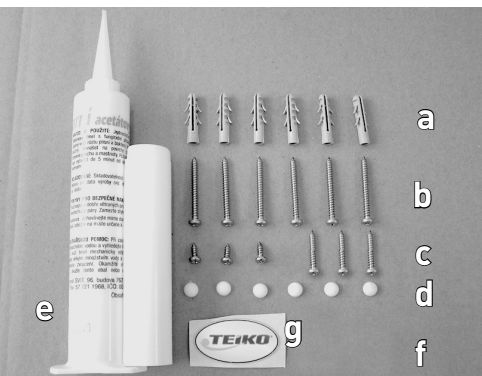
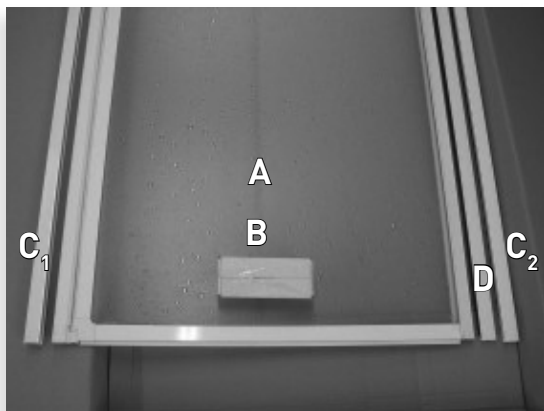
POKYNY PŘED MONTÁŽÍ VÝROBKU

Sprchová zástěna je dodávána ve složeném stavu

Před zahájením montáže, překontrolujte výrobek, zda nedošlo k jeho poškození nebo ke ztrátě částí při přepravě

POPIS DÍLŮ KOMPLETU

A) Sprchová zástěna	1 ks
B) Montážní balíček	1 ks
C) Upevňovací profil	2 ks
D) Profil s magnetem	1 ks



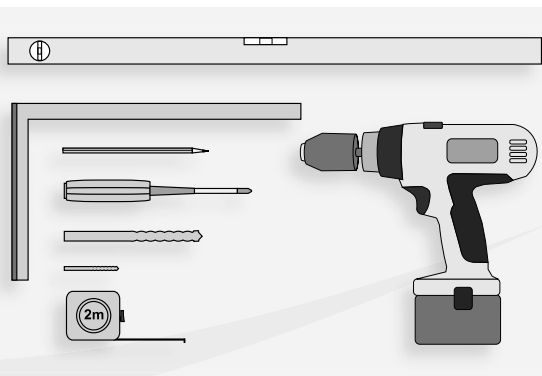
OBSAH MONTÁŽNÍHO BALÍČKU

a) Hmoždinka Ø 6 mm	6 ks
b) Šroub 3,5 x 38	6 ks
c) Šroub 3,5 x 9,5	6 ks
d) Krytka šroubu	6 ks
e) Silikonový tmel	1 ks
f) Montážní podložka	1 ks
g) Samolepka s logem	1 ks



NÁŘADÍ PRO MONTÁŽ

- 1) Tužka
- 2) Vodováha
- 3) Úhelník
- 4) Vrták Ø 3 mm
- 5) Vrták do zdi Ø 6 mm
- 6) Vrtačka s příklepem
- 7) Akuvrtačka
- 8) Šroubovák křížový
- 9) Svinovací metr



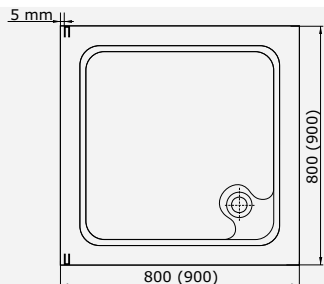
Popis montáže sprchové zástěny

1.

Před zahájením montáže sprchové zástěny překontrolujte upevnění sprchové vaničky a ustavení do vodoroviny.

Na vaničce v místě montáže zástěny nesmí být ochranná fólie.

Do vaničky doporučujeme vložit ochrannou podložku (karton).



Přiložte profil (C1) na stěnu do místa pro uchycení zástěny (5 mm od okraje vaničky) tak, aby s ní svíral úhel 90°. Označte polohu otvorů.

2.

Do stěny vyvrtejte otvory \varnothing 6mm a vložte do nich hmoždinky.

Na profil (C1) naneste tenkou vrstvu silikonového tmele a přišroubujte ho napevno ke stěně.

Stejný postup opakujte s (C2) na druhé straně stěny.

3.

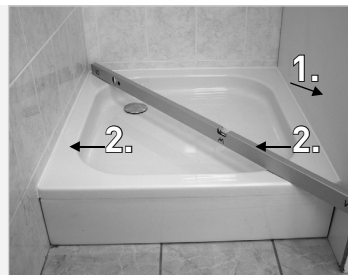
Do profilu (C1) zasuňte křídlovou zástěnu a rozevřete ji tak, aby kopírovala horní lem vaničky.

Pod zástěnu vložte podložku (f), která vymezení prostor pro těsnění.

Vysunutím sprchové zástěny z profilu (C1) seřídte chod otevírání.

Do profilu (C2) zasuňte profil s magnetem (D).

Následně profil (D) vysuňte tak, aby optimálně dosedl na magnet otevřených dveří zástěny.



4.

Profil (C1) a (C2) svrtejte s profily zástěny zevnitř ve třech místech vrtákem \varnothing 3 mm a zajistěte šrouby (c), na které pak nacvakněte krytky (d).

Vymezovací podložku (f) odstraňte.

5.

Spáru mezi profily (C), stěnou a vaničkou očistěte (odmastěte).

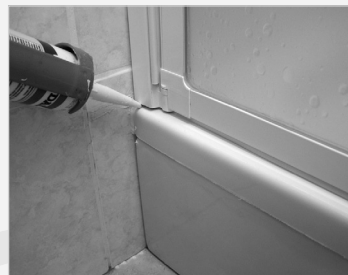
Do spár mezi stěnou a profily (C) naneste silikonový tmel.

Tmel zatřete stěrkou nebo prstem navlhčeným v tekutém mýdle.

Spodní spáru mezi pevnou částí zástěny a vaničky z vnější strany také utěsňte silikonovým tmelem (místo u kloubu).

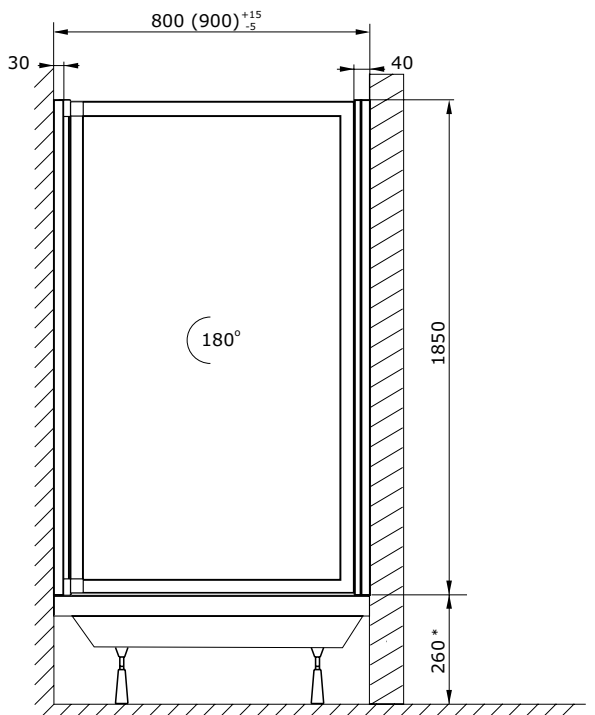
Tmel nechejte zaschnout minimálně 24 hod. !!!

U zástěny s výplní PEARL odstraňte ochrannou folii z vnitřní strany.



TECHNICKÉ PARAMETRY

Výška sprchové zástěny	1850 mm
Šířka sprchové zástěny	800 (900) mm



* dle druhu vaničky

POKYNY K POUŽÍVÁNÍ VÝROBKU

- Pro správnou funkci doporučujeme výrobek čistit a udržovat.
- Zástěny se ošetřují běžnými čistícími prostředky určenými pro domácnost, které neobsahují pevné částice.
- Klouby a profily je nutno občas odmastit a vyčistit běžným saponátem.
- Dále doporučujeme klouby potřít lékařskou vazelínou nebo ochranným glycerinovým krémem.